

Quick Start Guide

EN

ES

FR

DE

PT

IT

NL

SE

PL



VX Series

VX 15Q (-WH)/VX 15HP (-WH)/VX 12.2Q (-WH)/VX 12Q (-WH)/VX 12HP (-WH)
15/12" Power Dual Full Range Loudspeaker with Q-Centric Waveguide/Low Frequency Driver for
Portable and Installation Applications

VX 12 (-WH)/VX 8M/VX 8.2 (-WH)/VX 8 (-WH)/VX 6 (-WH)/VX 5.2 (-WH)
12/8/6/5" Dual Concentric Full Range Loudspeaker with Low Frequency Driver for
Portable and Installation Applications

EN

EN) Safety Instruction

1. Read these instructions.
2. Keep these instructions.
3. Heed all warnings.
4. Follow all instructions.
5. Do not use this apparatus near water.
6. Clean only with dry cloth.
7. Do not block any ventilation openings. Install in accordance with the manufacturer's instructions.
8. Do not install near any heat sources such as radiators, heat registers, stoves, or other apparatus (including amplifiers) that produce heat.
9. Use only attachments/accessories specified by the manufacturer.



10. Use only with the cart, stand, tripod, bracket, or table specified by the manufacturer, or sold with the apparatus. When a cart is used, use caution when moving the cart/apparatus combination to avoid injury from tip-over.



11. Correct disposal of this product: This symbol indicates that this product must not be disposed of with household waste, according to the WEEE Directive (2012/19/EU) and your national law. This product should be taken to a collection center licensed for the recycling of waste electrical and electronic equipment (EEE). The mishandling of this type of waste could have a possible negative impact on the environment and human health due to potentially hazardous substances that are generally associated with EEE. At the same time, your cooperation in the correct disposal of this product will contribute to the efficient use of natural resources. For more information about where you can take your waste equipment for recycling, please contact your local city office, or your household waste collection service.

12. Do not install in a confined space, such as a book case or similar unit.

13. Do not place naked flame sources, such as lighted candles, on the apparatus.

ES

ES) Instrucción de seguridad

1. Lea las instrucciones.
2. Conserve estas instrucciones.
3. Preste atención a todas las advertencias.
4. Siga todas las instrucciones.
5. No use este aparato cerca del agua.
6. Limpie este aparato con un paño seco.
7. No bloquee las aberturas de ventilación. Instale el equipo de acuerdo con las instrucciones del fabricante.
8. No instale este equipo cerca de fuentes de calor tales como radiadores, acumuladores de calor, estufas u otros aparatos (incluyendo amplificadores) que puedan producir calor.
9. Use únicamente los dispositivos o accesorios especificados por el fabricante.



10. Use únicamente la carretilla, plataforma, trípode, soporte o mesa especificados por el fabricante o suministrados junto con el equipo. Al transportar el equipo, tenga cuidado

para evitar daños y caídas al tropezar con algún obstáculo.



11. Cómo debe deshacerse de este aparato: Este símbolo indica que este aparato no debe ser tratado como basura orgánica, según lo indicado en la Directiva WEEE (2012/19/EU) y a las normativas aplicables en su país. En lugar de ello deberá llevarlo al

punto limpio más cercano para el reciclaje de sus elementos eléctricos / electrónicos (EEE). Al hacer esto estará ayudando a prevenir las posibles consecuencias negativas para el medio ambiente y la salud que podrían ser provocadas por una gestión inadecuada de este tipo de aparatos. Además, el reciclaje de materiales ayudará a conservar los recursos naturales. Para más información acerca del reciclaje de este aparato, póngase en contacto con el Ayuntamiento de su ciudad o con el punto limpio local.

12. No instale esta unidad en un espacio muy reducido, tal como encastrada en una librería o similar.

13. No coloque objetos con llama, como una vela encendida, sobre este aparato.

FR) Consignes de sécurité

1. Lisez ces consignes.
2. Conservez ces consignes.
3. Respectez tous les avertissements.
4. Respectez toutes les consignes d'utilisation.
5. N'utilisez jamais l'appareil à proximité d'un liquide.
6. Nettoyez l'appareil avec un chiffon sec.
7. Veillez à ne pas empêcher la bonne ventilation de l'appareil via ses ouïes de ventilation. Respectez les consignes du fabricant concernant l'installation de l'appareil.
8. Ne placez pas l'appareil à proximité d'une source de chaleur telle qu'un chauffage, une cuisinière ou tout appareil dégageant de la chaleur (y compris un ampli de puissance).
9. Utilisez exclusivement des accessoires et des appareils supplémentaires recommandés par le fabricant.



10. Utilisez exclusivement des chariots, des diables, des présentoirs, des pieds et des surfaces de travail recommandés par le fabricant ou livrés avec le produit. Déplacez

précautionneusement tout chariot ou diable chargé pour éviter d'éventuelles blessures en cas de chute.



11. Mise au rebut appropriée de ce produit: Ce symbole indique qu'en accord avec la directive DEEE (2012/19/EU) et les lois en vigueur dans votre pays, ce produit ne doit pas être jeté avec les déchets ménagers. Ce produit doit être déposé dans un

point de collecte agréé pour le recyclage des déchets d'équipements électriques et électroniques (EEE). Une mauvaise manipulation de ce type de déchets pourrait avoir un impact négatif sur l'environnement et la santé à cause des substances potentiellement dangereuses généralement associées à ces équipements. En même temps, votre coopération dans la mise au rebut de ce produit contribuera à l'utilisation efficace des ressources naturelles. Pour plus d'informations sur l'endroit où vous pouvez déposer vos déchets d'équipements pour le recyclage, veuillez contacter votre mairie ou votre centre local de collecte des déchets.

12. N'installez pas l'appareil dans un espace confiné tel qu'une bibliothèque ou meuble similaire.

13. Ne placez jamais d'objets enflammés, tels que des bougies allumées, sur l'appareil.

DE) Wichtige Sicherheitshinweise

1. Lesen Sie diese Hinweise.
2. Bewahren Sie diese Hinweise auf.
3. Beachten Sie alle Warnhinweise.
4. Befolgen Sie alle Bedienungshinweise.
5. Betreiben Sie das Gerät nicht in der Nähe von Wasser.
6. Reinigen Sie das Gerät mit einem trockenen Tuch.
7. Blockieren Sie nicht die Belüftungsschlitze. Beachten Sie beim Einbau des Gerätes die Herstellerhinweise.
8. Stellen Sie das Gerät nicht in der Nähe von Wärmequellen auf. Solche Wärmequellen sind z. B. Heizkörper, Herde oder andere Wärme erzeugende Geräte (auch Verstärker).
9. Verwenden Sie nur Zusatzgeräte/Zubehörteile, die laut Hersteller geeignet sind.



10. Verwenden Sie nur Wagen, Standvorrichtungen, Stative, Halter oder Tische, die vom Hersteller benannt oder im Lieferumfang des Geräts enthalten sind. Falls Sie einen Wagen benutzen,

seien Sie vorsichtig beim Bewegen der Wagen-Gerätkombination, um Verletzungen durch Stolpern zu vermeiden.



11. Korrekte Entsorgung dieses Produkts: Dieses Symbol weist darauf hin, das Produkt entsprechend der WEEE Richtlinie (2012/19/EU) und der jeweiligen nationalen Gesetze nicht zusammen mit Ihren Haushaltsabfällen zu entsorgen.

Dieses Produkt sollte bei einer autorisierten Sammelstelle für Recycling elektrischer und elektronischer Geräte (EEE) abgegeben werden. Wegen bedenklicher Substanzen, die generell mit elektrischen und elektronischen Geräten in Verbindung stehen, könnte eine unsachgemäße Behandlung dieser Abfallart eine negative Auswirkung auf Umwelt und Gesundheit haben. Gleichzeitig gewährleistet Ihr Beitrag zur richtigen Entsorgung dieses Produkts die effektive Nutzung natürlicher Ressourcen. Für weitere Informationen zur Entsorgung Ihrer Geräte bei einer Recycling-Stelle nehmen Sie bitte Kontakt zum zuständigen städtischen Büro, Entsorgungsamt oder zu Ihrem Haushaltsabfallsorger auf.

12. Installieren Sie das Gerät nicht in einer beengten Umgebung, zum Beispiel Bücherregal oder ähnliches.

13. Stellen Sie keine Gegenstände mit offenen Flammen, etwa brennende Kerzen, auf das Gerät.

PT) Instruções de Segurança Importantes

1. Leia estas instruções.
2. Guarde estas instruções.
3. Preste atenção a todos os avisos.
4. Siga todas as instruções.
5. Não utilize este dispositivo perto de água.
6. Limpe apenas com um pano seco.
7. Não obstrua as entradas de ventilação. Instale de acordo com as instruções do fabricante.
8. Não instale perto de quaisquer fontes de calor tais como radiadores, bocas de ar quente, fogões de sala ou outros aparelhos (incluindo amplificadores) que produzam calor.
9. Utilize apenas ligações/acessórios especificados pelo fabricante.



10. Utilize apenas com o carrinho, estrutura, tripé, suporte, ou mesa especificados pelo fabricante ou vendidos com o dispositivo. Quando utilizar um carrinho, tenha cuidado ao mover o conjunto carrinho/dispositivo para evitar danos provocados pela terpedação.



11. Correcta eliminação deste produto: este símbolo indica que o produto não deve ser eliminado juntamente com os resíduos domésticos, segundo a Directiva REEE (2012/19/EU) e a legislação nacional. Este produto deverá ser levado para um centro de recolha licenciado para a reciclagem de resíduos de equipamentos eléctricos e electrónicos (EEE). O tratamento incorrecto deste tipo de resíduos pode ter um eventual impacto negativo no ambiente e na saúde humana devido a substâncias potencialmente perigosas que estão geralmente associadas aos EEE. Ao mesmo tempo, a sua colaboração para a eliminação correcta deste produto irá contribuir para a utilização eficiente dos recursos naturais. Para mais informação acerca dos locais onde poderá deixar o seu equipamento usado para reciclagem, é favor contactar os serviços municipais locais, a entidade de gestão de resíduos ou os serviços de recolha de resíduos domésticos.

Para mais informação acerca dos locais onde poderá deixar o seu equipamento usado para reciclagem, é favor contactar os serviços municipais locais, a entidade de gestão de resíduos ou os serviços de recolha de resíduos domésticos.

12. Não instale em lugares confinados, tais como estantes ou unidades similares.

13. Não coloque fontes de chama, tais como velas acesas, sobre o aparelho.

IT) Istruzioni di sicurezza importanti

1. Leggere queste istruzioni.
2. Conservare queste istruzioni.
3. Prestare attenzione a tutti gli avvisi.
4. Applicare tutte le istruzioni.
5. Non utilizzare questo dispositivo vicino l'acqua.
6. Pulire esclusivamente con un panno asciutto.
7. Non bloccare le aperture di ventilazione. Installare in conformità con le istruzioni del produttore.
8. Non installare vicino a fonti di calore come radiatori, termoregolatori, stufe o altri apparecchi (inclusi amplificatori) che producono calore.
9. Utilizzare esclusivamente dispositivi/accessori specificati dal produttore.



10. Utilizzare solo carrelli, supporti, treppiedi, staffe o tavoli indicati dal produttore o venduti con l'apparecchio. Utilizzando un carrello, prestare attenzione quando si sposta la combinazione carrello/apparecchio per evitare lesioni dovute al ribaltamento.



11. Smaltimento corretto di questo prodotto: questo simbolo indica che questo dispositivo non deve essere smaltito insieme ai rifiuti domestici, secondo la Direttiva RAEE (2012/19 / UE) e la vostra legislazione nazionale. Questo prodotto deve essere portato in un centro di raccolta autorizzato per il riciclaggio di rifiuti di apparecchiature elettriche ed elettroniche (RAEE). La cattiva gestione di questo tipo di rifiuti potrebbe avere un possibile impatto negativo sull'ambiente e sulla salute umana a causa di sostanze potenzialmente pericolose che sono generalmente associate alle apparecchiature elettriche ed elettroniche. Nello stesso tempo la vostra collaborazione al corretto smaltimento di questo prodotto contribuirà all'utilizzo efficiente delle risorse naturali. Per ulteriori informazioni su dove è possibile trasportare le apparecchiature per il riciclaggio vi invitiamo a contattare l'ufficio comunale locale o il servizio di raccolta dei rifiuti domestici.

12. Non installare in uno spazio ristretto, come in una libreria o in una struttura simile.

13. Non collocare sul dispositivo fonti di fiamme libere, come candele accese.

EN

ES

FR

DE

PT

IT

NL Belangrijke veiligheidsvoorschriften

1. Lees deze voorschriften.
2. Bewaar deze voorschriften.
3. Neem alle waarschuwingen in acht.
4. Volg alle voorschriften op.
5. Gebruik dit apparaat niet in de buurt van water.
6. Reinig het uitsluitend met een droge doek.
7. Let erop geen van de ventilatie-openingen te bedekken. Plaats en installeer het volgens de voorschriften van de fabrikant.
8. Het apparaat mag niet worden geplaatst in de buurt van radiatoren, warmte-uitlaten, kachels of andere zaken (ook versterkers) die warmte afgeven.
9. Gebruik uitsluitend door de producent gespecificeerd toebehoren c.q. onderdelen.



10. Gebruik het apparaat uitsluitend in combinatie met de wagen, het statief, de driepoot, de beugel of tafel die door de producent is aangegeven, of die in combinatie met het

apparaat wordt verkocht. Bij gebruik van een wagen dient men voorzichtig te zijn bij het verrijden van de combinatie wagen/apparaat en letsel door vallen te voorkomen.



11. Correcte afvoer van dit product: dit symbool geeft aan dat u dit product op grond van de AEEA-richtlijn (2012/19/EU) en de nationale wetgeving van uw land niet met het gewone huishoudelijke afval mag weggooien. Dit product moet na

afloop van de nuttige levensduur naar een officiële inzamelpost voor afgedankte elektrische en elektronische apparatuur (AEEA) worden gebracht, zodat het kan worden gerecycleerd. Vanwege de potentieel gevaarlijke stoffen die in elektrische en elektronische apparatuur kunnen voorkomen, kan een onjuiste afvoer van afval van het onderhavige type een negatieve invloed op het milieu en de menselijke gezondheid hebben. Een juiste afvoer van dit product is echter niet alleen beter voor het milieu en de gezondheid, maar draagt tevens bij aan een doelmatiger gebruik van de natuurlijke hulpbronnen. Voor meer informatie over de plaatsen waar u uw afgedankte apparatuur kunt inleveren, kunt u contact opnemen met uw gemeente of de plaatselijke reinigingsdienst.

12. Installeer niet in een kleine ruimte, zoals een boekenkast of iets dergelijks.

13. Plaats geen open vlammen, zoals brandende kaarsen, op het apparaat.

SE Viktiga säkerhetsanvisningar

1. Läs dessa anvisningar.
2. Spara dessa anvisningar.
3. Beakta alla varningar.
4. Följ alla anvisningar.
5. Använd inte apparaten i närheten av vatten.
6. Rengör endast med torr trasa.
7. Blockera inte ventilationsöppningarna. Installera enligt tillverkarens anvisningar.
8. Installera aldrig intill värmekällor som värme-element, varmluftsintag, spisar eller annan utrustning som avger värme (inklusive förstärkare).
9. Använd endast tillkopplingar och tillbehör som angetts av tillverkaren.



10. Använd endast med vagn, stativ, trefot, hållare eller bord som angetts av tillverkaren, eller som sålts till-sammans med apparaten. Om du använder en vagn, var

försiktig, när du förflyttar kombinationen vagn-apparat, för att förhindra olycksfall genom snubbling.



11. Kassera produkten på rätt sätt: den här symbolen indikerar att produkten inte ska kastas i hushållssoporna, enligt WEEE direktivet (2012/19/EU) och gällande, nationell lagstiftning. Produkten ska lämnas till ett auktoriserat återvinningsställe för

elektronisk och elektrisk utrustning (EEE). Om den här sortens avfall hanteras på fel sätt kan miljön, och människors hälsa, påverkas negativt på grund av potentiella risksubstanser som ofta associeras med EEE. Avfallshanteras produkten däremot på rätt sätt bidrar detta till att naturens resurser används på ett bra sätt. Kontakta kommun, ansvarig förvaltning eller avfallshanteringsföretag för mer information om återvinningscentral där produkten kan lämnas.

12. Installera inte i ett trångt utrymme, t.ex. i en bokhylla eller liknande enhet.

13. Placera inte källor med öppen eld, t.ex. tända ljus, på apparaten.

PL Ważne informacje o bezpieczeństwie

1. Proszę przeczytać poniższe wskazówki.
2. Proszę przechowywać niniejszą instrukcję.
3. Należy przestrzegać wszystkich wskazówek ostrzegawczych.
4. Należy postępować zgodnie z instrukcją obsługi.
5. Urządzenia nie wolno używać w pobliżu wody.
6. Urządzenie można czyścić wyłącznie suchą szmatką.
7. Nie zasłaniać otworów wentylacyjnych. W czasie podłączania urządzenia należy przestrzegać zaleceń producenta.
8. Nie stawiać urządzenia w pobliżu źródeł ciepła takich, jak grzejniki, piece lub urządzenia produkujące ciepło (np. wzmacniacze).
9. Używać wyłącznie sprzętu dodatkowego i akcesoriów zgodnie z zaleceniami producenta.
10. Używać jedynie zalecanych przez producenta lub



znajdujących się w zestawie wózków, stojaków, statywów, uchwytów i stołów. W przypadku posługiwania się wózkiem należy zachować szczególną ostrożność w

trakcie przewożenia zestawu, aby uniknąć niebezpieczeństwa potknięcia się i zranienia.



11. Prawidłowa utylizacja produktu: Ten symbol wskazuje, że tego produktu nie należy wyrzucać razem ze zwykłymi odpadami domowymi, tylko zgodnie z dyrektywą w sprawie zużytego sprzętu elektrycznego i elektronicznego (WEEE) (2012/19/

EU) oraz przepisami krajowymi. Niniejszy produkt należy przekazać do autoryzowanego punktu zbiórki zużytego sprzętu elektrycznego i elektronicznego. Niewłaściwe postępowanie z tego typu odpadami może wywołać szkodliwe działanie na środowisko naturalnej i zdrowie człowieka z powodu potencjalnych substancji niebezpiecznych zaliczanych jako zużyty sprzęt elektryczny i elektroniczny. Jednocześnie, Twój wkład w prawidłową utylizację niniejszego produktu przyczynia się do oszczędnego wykorzystywania zasobów naturalnych. Szczegółowych informacji o miejscach, w których można oddawać zużyty sprzęt do recyklingu, udzielają urzędy miejskie, przedsiębiorstwa utylizacji odpadów lub najbliższy zakład utylizacji odpadów.

12. Nie instaluj w ograniczonej przestrzeni, takiej jak półka na książki lub podobny zestaw.

13. Nie stawiaj na urządzeniu źródeł otwartego ognia, takich jak zapalone świece.

Thank you for choosing a Tannoy loudspeaker product for your application. If you would like further information about this or any other Tannoy product, please visit our website at tannoy.com.

Unpacking the Loudspeaker

Each Tannoy VX Series loudspeaker is carefully tested and inspected prior to shipment. After unpacking, please inspect for any exterior physical damage, and save the carton and any relevant packaging materials in case the loudspeaker again requires packing and shipping. In the event that damage has been sustained in transit notify your dealer and the shipping carrier immediately.

System Requirements – Passive and Bi-amped Loudspeakers

Within the VX Series, system designers can choose from a variety of sizes, power levels and coverage patterns to suit particular requirements. For extended bass performance, models with the “.2” designation augment the Dual Concentric LF driver with a second matched LF driver. The “HP” designation indicates extended power handling capabilities, while the “Q” suffix indicates incorporation on the new Q-Centric Waveguide™ (QCW™) for applications requiring an asymmetrical coverage pattern. The QCW horn can be rotated in a matter of minutes, allowing placement of the 75 x 40 degree pattern with either horizontal or vertical orientation.

VX “HP” and “Q” versions have switchable inputs to allow operation in passive or bi-amp modes.

All other VX versions are full range speakers operating as a passive system and require only one amplifier channel.

To avoid wasting amplifier power, you should use heavy-duty speaker cable, with a minimum wire size of 1.5 mm² (16 AWG), and preferably 2.5 mm² (14 AWG) for longer runs. Use larger wire sizes for speakers wired in parallel. For extreme cable lengths, be aware of cable impedance and resistive losses. Always observe the correct polarity.

WARNING:
VX Series loudspeakers can produce high sustained output levels for long periods of time. If users are in close proximity, these levels could lead to permanent hearing damage. Because Tannoy loudspeakers have a natural-sounding, flat frequency response and very low distortion, users may not be aware of the potential hazard. For continuous exposure to high levels, we recommend use of a sound level meter to ensure noise levels are within safety limits. The meter should be capable of integrating levels over a period of exposure in conformance with noise control standards.

Amplifier Considerations

The VX series loudspeakers are optimized for use with the Lab Gruppen PLM+ series amplifiers or Lake LM series controllers used in combination with Lab Gruppen FP amplifiers. A full range of DSP settings to suit any configuration are provided for download on the Tannoy website. The use of third party amplification and processing is only advised using the matrix of manual settings as well as the limiter calculator provided on the Tannoy website. VX series loudspeaker enclosures should be driven by high quality power amplifiers designed for true professional use. Power amplifiers should be capable of delivering long term broadband power equal to half the loudspeaker’s peak power rating at its stated nominal impedance. The use of underpowered amplifiers must be avoided as heavily clipped signals can cause permanent loudspeaker damage. Limiters, crossovers and equalization points must be set in accordance with the settings provided on the Tannoy website. This will ensure the optimum sound quality and long-term reliability as well as protection from damage.

Neutrik speakON NL4 locking input connector(s) are provided, allowing options for input and link, passive, and bi-amp operation.

Recommended Amplifier Power

Model	VX 5.2	VX 6	VX 8	VX 8.2	VX 8M	VX 12	VX 12HP / VX 12Q			VX 12.2Q			VX 15HP / VX 15Q			
Mode	Passive	Passive	Passive	Passive	Passive	Passive	Passive	Bi-amp LF	Bi-amp HF	Passive	Bi-amp LF	Bi-amp MHF	Passive	Bi-amp LF	Bi-amp HF	
Impedance	8 Ω	8 Ω	8 Ω	8 Ω	8 Ω	8 Ω	8 Ω	8 Ω	8 Ω	8 Ω	8 Ω	8 Ω	8 Ω	8 Ω	8 Ω	
Minimum Amplifier Power	Continuous RMS	130 W	100 W	130 W	200 W	130 W	200 W	350 W	350 W	80 W	500 W	350 W	350 W	400 W	400 W	80 W
	Peak	520 W	400 W	520 W	800 W	520 W	800 W	1400 W	1400 W	800 W	2000 W	1400 W	1400 W	1600 W	1600 W	800 W

Connections

VX 5.2, VX 6, VX 8, VX 8.2

Model	Back Panel	Connector	Internal Schematic
Passive		speakON® NL4 Input Full Range + Input Full Range - Barrier Strip Input Full Range - Link Full Range + Input Full Range + Link Full Range - 	

VX 8M

Model	Back Panel	Connector	Internal Schematic
Passive		speakON® NL4 Input Full Range + Input Full Range - 	

VX 12

Model	Back Panel	Connector	Internal Schematic
Passive		<p>speakON® NL4</p> <p>Input Full Range +</p> <p>Input Full Range -</p> <p>Barrier Strip</p> <p>Input Full Range -</p> <p>Link Full Range +</p> <p>Input Full Range +</p> <p>Link Full Range -</p>	

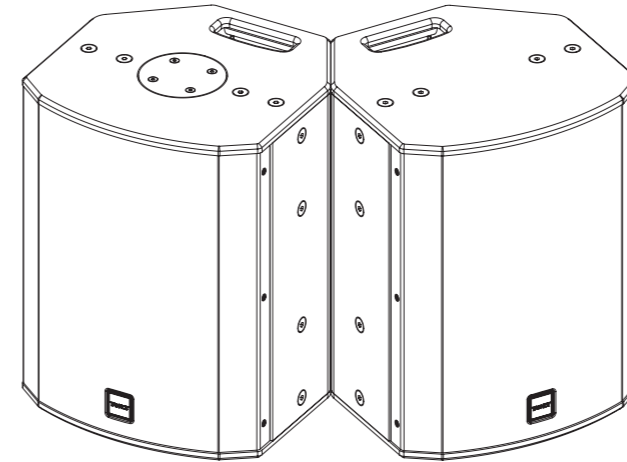
VX 12HP, VX 12Q, VX 12.2Q, VX 15HP, VX 15Q

Model	Back Panel	Connector	Internal Schematic
Passive		<p>speakON® NL4</p> <p>Input Full Range +</p> <p>Input Full Range -</p> <p>Barrier Strip</p> <p>Input Full Range -</p> <p>Input Full Range +</p>	
Bi-amp		<p>speakON® NL4</p> <p>Amplifier Channel 1</p> <p>Input LOW 1 +</p> <p>Input LOW 1 -</p> <p>Amplifier Channel 2</p> <p>Input HIGH 2 -</p> <p>Input HIGH 2 +</p> <p>Barrier Strip</p> <p>Input HIGH 2 -</p> <p>Input HIGH 2 +</p> <p>Input LOW 1 -</p> <p>Input LOW 1 +</p>	

Mounting and Fixing Arraying

Small alterations to loudspeaker positions can have the effect of minimising problematic combing frequencies. Arrays should be constructed so that the individual coverage patterns of each loudspeaker combine with minimal overlap. The design of the VXP cabinet greatly simplifies the creation of effective arrays, allowing seamless wide horizontal coverage using two loudspeakers without the need for tedious experimentation.

By placing the VXP cabinets with the 30 degree angled rear panels together, minimal dispersion pattern overlap is achieved, guaranteeing an extraordinarily smooth transition. In many applications the 90 or 75 degree dispersion pattern may be sufficient in the horizontal plane. It is also possible to stack the cabinets vertically using the above method (in a central cluster for example) where greater vertical dispersion is required. As shown in the above diagram, one of the VXP cabinets is inverted to allow the optimum splay angle to be achieved. The grille can be simply removed from this cabinet and be replaced for matching orientation. The grille is held in position by the two fixing screws on the top and bottom lips of the cabinet.



The Tannoy Professional hardware covered in this guide has been designed to offer quick, simple, cost effective and secure solutions for mounting specific Tannoy Professional loudspeakers. This hardware has been designed and manufactured with a high safety load factor for its specific role. To ensure the safest possible use of the hardware covered in this guide, it must be assembled in strict accordance with the instructions specified. The information in this Quick Start Guide relating to the assembly and the safe use of these accessories must be understood and followed.

IMPORTANT NOTE: The mounting of a permanently installed sound system may be dangerous unless undertaken by qualified personnel with the required experience and certification to perform the necessary tasks. Walls, floors or ceilings must be capable of safely and securely supporting the actual load. The mounting accessory used must be safely and securely fixed both to the loudspeaker and to the wall, floor or ceiling.

When mounting rigging components on walls, floors or ceilings, ensure that all fixings and fasteners used are of an appropriate size and load rating. Wall and ceiling claddings, and the construction and composition of walls and ceilings, all need to be taken into account when determining whether a particular fixing arrangement can be safely employed for a particular load. Cavity plugs or other specialist fixings, if required, must be of an appropriate type, and must be fitted and used in accordance with the maker's instructions.

The operation of your speaker cabinet as part of a flown system, if installed incorrectly and improperly, can potentially expose persons to serious health risks and even death. In addition, please ensure that electrical, mechanical and acoustic considerations are discussed with qualified and certified (by local state or national authorities) personnel prior to any installation or flying.

Make sure that speaker cabinets are set up and flown by qualified and certified personnel only, using dedicated equipment and original parts and components delivered with the unit. If any parts or components are missing please contact your Dealer before attempting to set up the system.

Be sure to observe the local, state and other safety regulations applicable in your country. MUSIC Tribe, including the MUSIC Tribe companies listed on the enclosed "Service Information Sheet", assumes no liability for any damage or personal injury resulting from improper use, installation or operation of the product. Regular checks must be conducted by qualified personnel to ensure that the system remains in a secure and stable condition. Make sure that, where the speaker is flown, the area underneath the speaker is free of human traffic. Do not fly the speaker in areas that can be entered or used by members of the public.

Speakers create a magnetic field, even if not in operation. Therefore, please keep all materials that can be affected by such fields (discs, computers, monitors, etc.) at a safe distance. A safe distance is usually between 1 and 2 metres.

Gracias por elegir un altavoz Tannoy para su aplicación. Si desea obtener más información sobre este o cualquier otro producto de Tannoy, visite nuestro sitio web en tannoy.com.

Desembalaje del altavoz

Cada altavoz de la serie Tannoy VX se prueba e inspecciona cuidadosamente antes de su envío. Después de desembalar, inspeccione por cualquier daño físico exterior y guarde la caja y cualquier material de empaque relevante en caso de que el altavoz requiera empaque y envío nuevamente. En caso de que se hayan producido daños durante el transporte, notifique a su distribuidor y al transportista de inmediato.

Requisitos del sistema: altavoces pasivos y biamplificados

Dentro de la serie VX, los diseñadores de sistemas pueden elegir entre una variedad de tamaños, niveles de potencia y patrones de cobertura para adaptarse a requisitos particulares. Para un rendimiento de graves extendido, los modelos con la designación “.2” aumentan el controlador LF concéntrico dual con un segundo controlador LF correspondiente. La designación “HP” indica capacidades extendidas de manejo de energía, mientras que el sufijo “Q” indica la incorporación en el nuevo Q-Centric Waveguide™ (QCW™) para aplicaciones que requieren un patrón de cobertura asimétrico. La bocina QCW se puede girar en cuestión de minutos, lo que permite la colocación del patrón de 75 x 40 grados con orientación horizontal o vertical.

Las versiones VX “HP” y “Q” tienen entradas conmutables para permitir el funcionamiento en modo pasivo o biamplificado.

Todas las demás versiones de VX son altavoces de rango completo que funcionan como un sistema pasivo y requieren solo un canal de amplificador.

Para evitar desperdiciar la potencia del amplificador, debe utilizar un cable de altavoz de alta resistencia, con un tamaño de cable mínimo de 1,5 mm² (16 AWG) y preferiblemente de 2,5 mm² (14 AWG) para recorridos más largos. Utilice cables de mayor tamaño para altavoces conectados en paralelo. Para longitudes de cable extremas, tenga en cuenta la impedancia del cable y las pérdidas resistivas. Observe siempre la polaridad correcta.

ADVERTENCIA:

Los altavoces de la serie VX pueden producir altos niveles de salida sostenidos durante largos períodos de tiempo. Si los usuarios se encuentran cerca, estos niveles pueden provocar daños auditivos permanentes. Debido a que los altavoces Tannoy tienen una respuesta de frecuencia plana de sonido natural y una distorsión muy baja, es posible que los usuarios no sean conscientes del peligro potencial. Para una exposición continua a niveles altos, recomendamos el uso de un sonómetro para garantizar que los niveles de ruido estén dentro de los límites de seguridad. El medidor debe ser capaz de integrar niveles durante un período de exposición de conformidad con las normas de control de ruido.

Consideraciones sobre el amplificador

Los altavoces de la serie VX están optimizados para su uso con los amplificadores de la serie Lab Gruppen PLM + o los controladores de la serie Lake LM utilizados en combinación con los amplificadores Lab Gruppen FP. Se proporciona una gama completa de ajustes de DSP para adaptarse a cualquier configuración para descargar en el sitio web de Tannoy. El uso de amplificación y procesamiento de terceros solo se recomienda utilizando la matriz de ajustes manuales, así como la calculadora del limitador proporcionada en el sitio web de Tannoy. Los gabinetes de altavoces de la serie VX deben funcionar con amplificadores de potencia de alta calidad diseñados para un verdadero uso profesional. Los amplificadores de potencia deben ser capaces de entregar una potencia de banda ancha a largo plazo igual a la mitad de la potencia nominal máxima del altavoz a su impedancia nominal establecida. Debe evitarse el uso de amplificadores de baja potencia, ya que las señales muy recortadas pueden causar daños permanentes en los altavoces. Limitadores, Los cruces y los puntos de eualización deben establecerse de acuerdo con la configuración proporcionada en el sitio web de Tannoy. Esto garantizará una calidad de sonido óptima y una fiabilidad a largo plazo, así como protección contra daños.

Se proporcionan conectores de entrada de bloqueo Neutrik speakON NL4, lo que permite opciones para operación de entrada y enlace, pasiva y biamplificada.

Potencia de amplificador recomendada

Modelo	VX 5.2	VX 6	VX 8	VX 8.2	VX 8M	VX 12	VX 12HP / VX 12Q			VX 12.2Q			VX 15HP / VX 15Q			
Modo	Pasivo	Pasivo	Pasivo	Pasivo	Pasivo	Pasivo	Pasivo	Biamplificador LF	Biamplificador HF	Pasivo	Biamplificador LF	Biamplificador MHF	Pasivo	Biamplificador LF	Biamplificador HF	
Impedancia	8 Ω	8 Ω	8 Ω	8 Ω	8 Ω	8 Ω	8 Ω	8 Ω	8 Ω	8 Ω	8 Ω	8 Ω	8 Ω	8 Ω	8 Ω	
Potencia mínima del amplificador	RMS continuo	130 W	100 W	130 W	200 W	130 W	200 W	350 W	350 W	80 W	500 W	350 W	350 W	400 W	400 W	80 W
	Peak	520 W	400 W	520 W	800 W	520 W	800 W	1400 W	1400 W	800 W	2000 W	1400 W	1400 W	1600 W	1600 W	800 W

Conexiones

[Consulte las páginas 13-14 para ver las imágenes]

Montaje y Fijación

Arraying

Pequeñas alteraciones en las posiciones de los altavoces pueden tener el efecto de minimizar las frecuencias de combinación problemáticas. Los arreglos deben construirse de manera que los patrones de cobertura individuales de cada altavoz se combinen con una superposición mínima. El diseño del gabinete VXP simplifica en gran medida la creación de arreglos efectivos, lo que permite una amplia cobertura horizontal sin interrupciones utilizando dos altavoces sin la necesidad de una tediosa experimentación.

Al colocar los gabinetes VXP con los paneles traseros en ángulo de 30 grados juntos, se logra una superposición mínima del patrón de dispersión, lo que garantiza una transición extraordinariamente suave. En muchas aplicaciones, el patrón de dispersión de 90 o 75 grados puede ser suficiente en el plano horizontal. También es posible apilar los gabinetes verticalmente usando el método anterior (en un grupo central, por ejemplo) donde se requiere una mayor dispersión vertical. Como se muestra en el diagrama anterior, uno de los gabinetes VXP está invertido para permitir que se logre el ángulo de apertura óptimo. La rejilla se puede quitar simplemente de este gabinete y reemplazarse para que coincida con la orientación. La rejilla se mantiene en posición mediante los dos tornillos de fijación en los labios superior e inferior del gabinete.

[Consulte la página 15 para ver la imagen]

El hardware Tannoy Professional que se describe en esta guía ha sido diseñado para ofrecer soluciones rápidas, simples, rentables y seguras para el montaje de altavoces Tannoy Professional específicos. Este hardware ha sido diseñado y fabricado con un factor de carga de seguridad alto para su función específica. Para garantizar el uso más seguro posible del hardware cubierto en esta guía, debe ensamblarse estrictamente de acuerdo con las instrucciones especificadas. Se debe comprender y seguir la información de esta Guía de inicio rápido relacionada con el montaje y el uso seguro de estos accesorios.

NOTA IMPORTANTE: El montaje de un sistema de sonido instalado permanentemente puede ser peligroso a menos que sea realizado por personal calificado con la experiencia y certificación requeridas para realizar las tareas necesarias. Las paredes, los pisos o los techos deben ser capaces de soportar de manera segura la carga real. El accesorio de montaje utilizado debe fijarse de forma segura tanto al altavoz como a la pared, suelo o techo.

Al montar componentes de aparejos en paredes, pisos o techos, asegúrese de que todas las fijaciones y sujetadores utilizados sean del tamaño y la capacidad de carga adecuados. Los revestimientos de paredes y techos, y la construcción y composición de las paredes y techos, deben tenerse en cuenta al determinar si una disposición de fijación particular puede emplearse de manera segura para una carga particular. Los tapones de cavidad u otras fijaciones especializadas, si es necesario, deben ser del tipo apropiado y deben instalarse y utilizarse de acuerdo con las instrucciones del fabricante.

El funcionamiento de su caja de altavoces como parte de un sistema volado, si se instala de forma incorrecta e inadecuada, puede exponer a las personas a riesgos graves para la salud e incluso la muerte. Además, asegúrese de que las consideraciones eléctricas, mecánicas y acústicas se analicen con personal calificado y certificado (por las autoridades estatales o nacionales locales) antes de cualquier instalación o vuelo.

Asegúrese de que los gabinetes de altavoces sean instalados y volados únicamente por personal calificado y certificado, utilizando equipo dedicado y piezas y componentes originales entregados con la unidad. Si falta alguna pieza o componente, comuníquese con su distribuidor antes de intentar configurar el sistema.

Asegúrese de respetar las normativas de seguridad locales, estatales y de otro tipo aplicables en su país. MUSIC Tribe, incluidas las empresas de MUSIC Tribe enumeradas en la “Hoja de información de servicio” adjunta, no asume ninguna responsabilidad por cualquier daño o lesión personal que resulte del uso, instalación u operación inadecuados del producto. Las verificaciones periódicas deben ser realizadas por personal calificado para garantizar que el sistema permanezca en una condición segura y estable. Asegúrese de que, donde se vuela el altavoz, el área debajo del altavoz esté libre de tráfico humano. No vuele el altavoz en áreas a las que el público pueda ingresar o usar.

Los altavoces crean un campo magnético, incluso si no están en funcionamiento. Por lo tanto, mantenga todos los materiales que puedan verse afectados por dichos campos (discos, computadoras, monitores, etc.) a una distancia segura. Una distancia segura suele estar entre 1 y 2 metros.

Merci d’avoir choisi un produit de haut-parleur Tannoy pour votre application. Si vous souhaitez plus d’informations sur ce produit ou sur tout autre produit Tannoy, veuillez visiter notre site Web à tannoy.com.

Déballage du haut-parleur

Chaque enceinte de la série Tannoy VX est soigneusement testée et inspectée avant expédition. Après le déballage, veuillez inspecter pour tout dommage physique extérieur et conserver le carton et tous les matériaux d’emballage pertinents au cas où l’enceinte aurait à nouveau besoin d’être emballée et expédiée. Si des dommages ont été subis pendant le transport, informez-en immédiatement votre revendeur et le transporteur.

Configuration requise – Haut-parleurs passifs et bi-amplifiés

Au sein de la série VX, les concepteurs de systèmes peuvent choisir parmi une variété de tailles, de niveaux de puissance et de modèles de couverture pour répondre à des exigences particulières. Pour des performances de basses étendues, les modèles avec la désignation «.2» augmentent le haut-parleur Dual Concentric LF avec un deuxième haut-parleur LF correspondant. La désignation «HP» indique des capacités de gestion de puissance étendues, tandis que le suffixe «Q» indique l’incorporation sur le nouveau Q-Centric Waveguide™ (QCW™) pour les applications nécessitant un modèle de couverture asymétrique. La corne QCW peut être tournée en quelques minutes, ce qui permet de placer le motif de 75 x 40 degrés avec une orientation horizontale ou verticale.

Les versions VX “HP” et “Q” ont des entrées commutables pour permettre un fonctionnement en mode passif ou bi-ampli.

Toutes les autres versions VX sont des enceintes large bande fonctionnant comme un système passif et ne nécessitent qu’un seul canal d’amplification.

Pour éviter de gaspiller la puissance de l’amplificateur, vous devez utiliser un câble d’enceinte robuste, avec une taille de fil minimale de 1,5 mm² (16 AWG), et de préférence de 2,5 mm² (14 AWG) pour des distances plus longues. Utilisez des fils de plus grande taille pour les enceintes câblées en parallèle. Pour les longueurs de câble extrêmes, faites attention à l’impédance du câble et aux pertes résistives. Respectez toujours la polarité correcte.

ATTENTION:

Les enceintes de la série VX peuvent produire des niveaux de sortie élevés et soutenus pendant de longues périodes. Si les utilisateurs sont à proximité, ces niveaux peuvent entraîner des dommages auditifs permanents. Étant donné que les enceintes Tannoy ont une réponse en fréquence plate et naturelle et une très faible distorsion, les utilisateurs peuvent ne pas être conscients du danger potentiel. Pour une exposition continue à des niveaux élevés, nous recommandons l’utilisation d’un sonomètre pour garantir que les niveaux de bruit sont dans les limites de sécurité. Le compteur doit être capable d’intégrer les niveaux sur une période d’exposition conformément aux normes de contrôle du bruit.

Considérations relatives à l’amplificateur

Les enceintes de la série VX sont optimisées pour une utilisation avec les amplificateurs de la série Lab Gruppen PLM + ou les contrôleurs de la série Lake LM utilisés en combinaison avec les amplificateurs Lab Gruppen FP. Une gamme complète de paramètres DSP pour convenir à n’importe quelle configuration est disponible en téléchargement sur le site Web de Tannoy. L’utilisation d’une amplification et d’un traitement tiers est uniquement conseillée en utilisant la matrice de réglages manuels ainsi que le calculateur limiteur fourni sur le site Tannoy. Les enceintes de la série VX doivent être alimentées par des amplificateurs de puissance de haute qualité conçus pour un véritable usage professionnel. Les amplificateurs de puissance doivent être capables de fournir une puissance large bande à long terme égale à la moitié de la puissance de crête de l’enceinte à son impédance nominale indiquée. L’utilisation d’amplificateurs sous-alimentés doit être évitée car les signaux fortement écrêtés peuvent endommager les haut-parleurs de manière permanente. Limiteurs, Les croisements et les points d’égalisation doivent être définis conformément aux paramètres fournis sur le site Web de Tannoy. Cela garantira une qualité sonore optimale et une fiabilité à long terme ainsi qu’une protection contre les dommages.

Des connecteurs d’entrée verrouillables Neutrik speakON NL4 sont fournis, permettant des options pour le fonctionnement d’entrée et de liaison, passif et bi-amplificateur.

Puissance d’amplificateur recommandée

Modèle	VX 5.2	VX 6	VX 8	VX 8.2	VX 8M	VX 12	VX 12HP / VX 12Q			VX 12.2Q			VX 15HP / VX 15Q		
Mode	Passif	Passif	Passif	Passif	Passif	Passif	Passif	Bi-ampli LF	Bi-ampli HF	Passif	Bi-ampli LF	Bi-ampli MHF	Passif	Bi-ampli LF	Bi-ampli HF
Impédance	8 Ω	8 Ω	8 Ω	8 Ω	8 Ω	8 Ω	8 Ω	8 Ω	8 Ω	8 Ω	8 Ω	8 Ω	8 Ω	8 Ω	8 Ω
Puissance minimale de l’amplificateur	RMS continu	130 W	100 W	130 W	200 W	130 W	200 W	350 W	350 W	80 W	500 W	350 W	400 W	400 W	80 W
	Culminer	520 W	400 W	520 W	800 W	520 W	800 W	1400 W	1400 W	800 W	2000 W	1400 W	1400 W	1600 W	800 W

Connexions

[Veuillez voir les pages 13-14 pour les images]

Montage et fixation

Arraying

De petites modifications de la position des haut-parleurs peuvent avoir pour effet de minimiser les fréquences de peignage problématiques. Les réseaux doivent être construits de manière à ce que les motifs de couverture individuels de chaque enceinte se combinent avec un chevauchement minimal. La conception de l’enceinte VXP simplifie considérablement la création de baies efficaces, permettant une large couverture horizontale transparente à l’aide de deux haut-parleurs sans nécessiter d’expérimentation fastidieuse.

En plaçant les armoires VXP avec les panneaux arrière inclinés à 30 degrés, un chevauchement minimal du motif de dispersion est obtenu, garantissant une transition extraordinairement douce. Dans de nombreuses applications, le motif de dispersion à 90 ou 75 degrés peut être suffisant dans le plan horizontal. Il est également possible d’empiler les armoires verticalement en utilisant la méthode ci-dessus (dans un cluster central par exemple) où une plus grande dispersion verticale est nécessaire. Comme le montre le schéma ci-dessus, l’une des armoires VXP est inversée pour permettre d’obtenir l’angle d’évasement optimal. La grille peut être simplement retirée de cette armoire et remplacée pour une orientation correspondante. La grille est maintenue en place par les deux vis de fixation sur les lèvres supérieure et inférieure de l’armoire.

[Veuillez voir la page 15 pour l’image]

Le matériel Tannoy Professional couvert dans ce guide a été conçu pour offrir des solutions rapides, simples, rentables et sûres pour le montage d’enceintes Tannoy Professional spécifiques. Ce matériel a été conçu et fabriqué avec un facteur de charge de sécurité élevé pour son rôle spécifique. Pour garantir l’utilisation la plus sûre possible du matériel couvert dans ce guide, celui-ci doit être assemblé en stricte conformité avec les instructions spécifiées. Les informations contenues dans ce guide de démarrage rapide relatives à l’assemblage et à l’utilisation en toute sécurité de ces accessoires doivent être comprises et respectées.

NOTE IMPORTANTE: Le montage d’un système de sonorisation installé en permanence peut être dangereux à moins qu’il ne soit effectué par du personnel qualifié ayant l’expérience et la certification requises pour effectuer les tâches nécessaires. Les murs, les planchers ou les plafonds doivent pouvoir supporter en toute sécurité et solidement la charge réelle. L’accessoire de montage utilisé doit être fixé de manière sûre et sûre à la fois au haut-parleur et au mur, au sol ou au plafond.

Lors du montage de composants d’accrochage sur des murs, des sols ou des plafonds, assurez-vous que toutes les fixations et attaches utilisées sont de taille et de capacité de charge appropriées. Les revêtements de murs et de plafonds, ainsi que la construction et la composition des murs et des plafonds, doivent tous être pris en compte pour déterminer si un dispositif de fixation particulier peut être utilisé en toute sécurité pour une charge particulière. Les bouchons de cavité ou autres fixations spécialisées, si nécessaire, doivent être d’un type approprié et doivent être installés et utilisés conformément aux instructions du fabricant.

Le fonctionnement de votre enceinte dans le cadre d’un système volant, s’il est installé de manière incorrecte et incorrecte, peut potentiellement exposer les personnes à de graves risques pour la santé, voire la mort. De plus, veuillez vous assurer que les considérations électriques, mécaniques et acoustiques sont discutées avec un personnel qualifié et certifié (par les autorités locales ou nationales) avant toute installation ou tout vol.

Assurez-vous que les enceintes sont installées et pilotées uniquement par du personnel qualifié et certifié, en utilisant un équipement dédié et des pièces et composants d’origine livrés avec l’unité. S’il manque des pièces ou des composants, veuillez contacter votre revendeur avant de tenter d’installer le système.

Veillez à respecter les réglementations de sécurité locales, nationales et autres applicables dans votre pays. MUSIC Tribe, y compris les sociétés du MUSIC Tribe répertoriées sur la «Fiche d’information sur le service» ci-jointe, n’assume aucune responsabilité pour tout dommage ou blessure corporelle résultant d’une utilisation, d’une installation ou d’une utilisation incorrectes du produit. Des contrôles réguliers doivent être effectués par du personnel qualifié pour s’assurer que le système reste dans un état sûr et stable. Assurez-vous que, là où le haut-parleur est volé, la zone sous le haut-parleur est libre de trafic humain. Ne faites pas voler l’enceinte dans des zones qui peuvent être pénétrées ou utilisées par des membres du public.

Les haut-parleurs créent un champ magnétique, même s’ils ne fonctionnent pas. Par conséquent, veuillez conserver tous les matériaux susceptibles d’être affectés par de tels champs (disques, ordinateurs, moniteurs, etc.) à une distance de sécurité. Une distance de sécurité est généralement comprise entre 1 et 2 mètres.

Vielen Dank, dass Sie sich für ein Tannoy-Lautsprecherprodukt für Ihre Anwendung entschieden haben. Wenn Sie weitere Informationen zu diesem oder einem anderen Tannoy-Produkt wünschen, besuchen Sie bitte unsere Website unter tannoy.com.

Auspacken des Lautsprechers

Jeder Lautsprecher der Tannoy VX-Serie wird vor dem Versand sorgfältig getestet und inspiziert. Überprüfen Sie den Karton nach dem Auspacken auf äußere Schäden und bewahren Sie den Karton und alle relevanten Verpackungsmaterialien auf, falls der Lautsprecher erneut verpackt und versendet werden muss. Falls während des Transports Schäden entstanden sind, benachrichtigen Sie unverzüglich Ihren Händler und den Spediteur.

Systemanforderungen – Passive und Bi-Amp-Lautsprecher

Innerhalb der VX-Serie können Systementwickler aus einer Vielzahl von Größen, Leistungsstufen und Abdeckungsmustern auswählen, um bestimmten Anforderungen gerecht zu werden. Für die erweiterte Bassleistung ergänzen Modelle mit der Bezeichnung „2“ den Dual Concentric LF-Treiber um einen zweiten passenden LF-Treiber. Die Bezeichnung „HP“ weist auf erweiterte Belastbarkeit hin, während das Suffix „Q“ auf die Integration des neuen Q-Centric Waveguide™ (QCW™) für Anwendungen hinweist, die ein asymmetrisches Abdeckungsmuster erfordern. Das QCW-Horn kann in wenigen Minuten gedreht werden, sodass das 75 x 40-Grad-Muster entweder horizontal oder vertikal ausgerichtet werden kann.

Die VX-Versionen „HP“ und „Q“ verfügen über umschaltbare Eingänge, um den Betrieb im passiven oder Bi-Amp-Modus zu ermöglichen.

Alle anderen VX-Versionen sind Vollbereichslautsprecher, die als passives System arbeiten und nur einen Verstärkerkanal benötigen.

Um eine Verschwendung von Verstärkerleistung zu vermeiden, sollten Sie ein Hochleistungs-Lautsprecherkabel mit einer Mindestdrahtgröße von 1,5 mm² (16 AWG) und vorzugsweise 2,5 mm² (14 AWG) für längere Laufzeiten verwenden. Verwenden Sie für parallel geschaltete Lautsprecher größere Kabelgrößen. Beachten Sie bei extremen Kabellängen die Kabelimpedanz und Widerstandsverluste. Achten Sie immer auf die richtige Polarität.

WARNUNG:

Lautsprecher der VX-Serie können über lange Zeiträume hohe Dauerleistung erzeugen. Wenn sich Benutzer in unmittelbarer Nähe befinden, können diese Werte zu dauerhaften Hörschäden führen. Da Tannoy-Lautsprecher einen natürlich klingenden, flachen Frequenzgang und eine sehr geringe Verzerrung aufweisen, sind sich Benutzer der potenziellen Gefahr möglicherweise nicht bewusst. Für eine kontinuierliche Exposition gegenüber hohen Pegeln empfehlen wir die Verwendung eines Schallpegelmessers, um sicherzustellen, dass die Geräuschpegel innerhalb der Sicherheitsgrenzen liegen. Das Messgerät sollte in der Lage sein, Werte über einen Expositionszeitraum gemäß den Lärmschutznormen zu integrieren.

Überlegungen zum Verstärker

Die Lautsprecher der VX-Serie sind für die Verwendung mit Verstärkern der Lab Gruppen PLM + -Serie oder mit Controllern der Lake LM-Serie in Kombination mit Lab Gruppen FP-Verstärkern optimiert. Auf der Tannoy-Website können Sie alle DSP-Einstellungen für jede Konfiguration herunterladen. Die Verwendung der Verstärkung und Verarbeitung durch Dritte wird nur unter Verwendung der Matrix der manuellen Einstellungen sowie des auf der Tannoy-Website bereitgestellten Limiter-Rechners empfohlen. Lautsprechergehäuse der VX-Serie sollten von hochwertigen Leistungsverstärkern angetrieben werden, die für den professionellen Einsatz konzipiert sind. Leistungsverstärker sollten in der Lage sein, eine langfristige Breitbandleistung zu liefern, die der Hälfte der Spitzenleistung des Lautsprechers bei der angegebenen Nennimpedanz entspricht. Die Verwendung von Verstärkern mit geringer Leistung muss vermieden werden, da stark abgeschnittene Signale bleibende Lautsprecherschäden verursachen können. Begrenzer, Frequenzweichen und Ausgleichspunkte müssen gemäß den auf der Tannoy-Website angegebenen Einstellungen festgelegt werden. Dies gewährleistet die optimale Klangqualität und langfristige Zuverlässigkeit sowie den Schutz vor Beschädigungen.

Es werden Neutrik SpeakON NL4-Verriegelungseingangsanschlüsse mitgeliefert, die Optionen für den Eingangs- und Verbindungsbetrieb, den passiven Betrieb und den Bi-Amp-Betrieb ermöglichen.

Empfohlene Verstärkerleistung

Modell	VX 5.2	VX 6	VX 8	VX 8.2	VX 8M	VX 12	VX 12HP / VX 12Q			VX 12.2Q			VX 15HP / VX 15Q			
Modus	Passiv	Passiv	Passiv	Passiv	Passiv	Passiv	Passiv	Bi-amp LF	Bi-amp HF	Passiv	Bi-amp LF	Bi-amp MHF	Passiv	Bi-amp LF	Bi-amp HF	
Impedanz	8 Ω	8 Ω	8 Ω	8 Ω	8 Ω	8 Ω	8 Ω	8 Ω	8 Ω	8 Ω	8 Ω	8 Ω	8 Ω	8 Ω	8 Ω	
Minimale Verstärkerleistung	Kontinuierlicher Effektivwert	130 W	100 W	130 W	200 W	130 W	200 W	350 W	350 W	80 W	500 W	350 W	350 W	400 W	400 W	80 W
	Gipfel	520 W	400 W	520 W	800 W	520 W	800 W	1400 W	1400 W	800 W	2000 W	1400 W	1400 W	1600 W	1600 W	800 W

Verbindungen

[Das Bilder finden Sie auf den Seiten 13-14]

Montage und Befestigung

Arraying

Kleine Änderungen der Lautsprecherpositionen können dazu führen, dass problematische Kämmfrequenzen minimiert werden. Arrays sollten so konstruiert sein, dass die einzelnen Abdeckungsmuster jedes Lautsprechers mit minimaler Überlappung kombiniert werden. Das Design des VXP-Gehäuses vereinfacht die Erstellung effektiver Arrays erheblich und ermöglicht eine nahtlose, breite horizontale Abdeckung mit zwei Lautsprechern, ohne dass langwierige Experimente erforderlich sind.

Durch das Zusammenstellen der VXP-Schränke mit den um 30 Grad abgewinkelten Rückwänden wird eine minimale Überlappung der Streumuster erreicht, was einen außerordentlich reibungslosen Übergang garantiert. In vielen Anwendungen kann das 90- oder 75-Grad-Dispersionsmuster in der horizontalen Ebene ausreichend sein. Es ist auch möglich, die Schränke vertikal mit der obigen Methode zu stapeln (z. B. in einem zentralen Cluster), wenn eine größere vertikale Streuung erforderlich ist. Wie im obigen Diagramm gezeigt, ist einer der VXP-Schränke invertiert, damit der optimale Spreizwinkel erreicht werden kann. Der Kühlergrill kann einfach aus diesem Schrank entfernt und zur passenden Ausrichtung ausgetauscht werden. Das Gitter wird durch die beiden Befestigungsschrauben an der Ober- und Unterlippe des Gehäuses in Position gehalten.

[Das Bild finden Sie auf Seite 15]

Die in diesem Handbuch behandelte Tannoy Professional-Hardware bietet schnelle, einfache, kostengünstige und sichere Lösungen für die Montage spezifischer Tannoy Professional-Lautsprecher. Diese Hardware wurde mit einem hohen Sicherheitslastfaktor für ihre spezifische Rolle entwickelt und hergestellt. Um eine möglichst sichere Verwendung der in diesem Handbuch beschriebenen Hardware zu gewährleisten, muss diese unter strikter Einhaltung der angegebenen Anweisungen zusammengebaut werden. Die Informationen in dieser Kurzanleitung zur Montage und zur sicheren Verwendung dieses Zubehörs müssen verstanden und befolgt werden.

WICHTIGER HINWEIS: Die Montage eines fest installierten Soundsystems kann gefährlich sein, es sei denn, es wird von qualifiziertem Personal durchgeführt, das über die erforderliche Erfahrung und Zertifizierung verfügt, um die erforderlichen Aufgaben auszuführen. Wände, Böden oder Decken müssen in der Lage sein, die tatsächliche Last sicher und sicher zu tragen. Das verwendete Montagezubehör muss sowohl am Lautsprecher als auch an Wand, Boden oder Decke sicher befestigt sein.

Stellen Sie bei der Montage von Takelagekomponenten an Wänden, Böden oder Decken sicher, dass alle verwendeten Befestigungen und Befestigungselemente eine angemessene Größe und Tragfähigkeit haben. Wand- und Deckenverkleidungen sowie die Konstruktion und Zusammensetzung von Wänden und Decken müssen berücksichtigt werden, wenn bestimmt wird, ob eine bestimmte Befestigungsanordnung für eine bestimmte Last sicher eingesetzt werden kann. Hohlraumstopfen oder andere Spezialbefestigungen müssen, falls erforderlich, von einem geeigneten Typ sein und gemäß den Anweisungen des Herstellers montiert und verwendet werden.

Der Betrieb Ihrer Lautsprecherbox als Teil eines geflogenen Systems kann bei falscher und unsachgemäßer Installation Personen möglicherweise ernsthaften Gesundheitsrisiken und sogar dem Tod aussetzen. Stellen Sie außerdem sicher, dass elektrische, mechanische und akustische Überlegungen vor jeder Installation oder jedem Flug mit qualifiziertem und zertifiziertem Personal (von den örtlichen oder nationalen Behörden) besprochen werden.

Stellen Sie sicher, dass die Lautsprecherboxen nur von qualifiziertem und zertifiziertem Personal aufgestellt und geflogen werden. Verwenden Sie dazu spezielle Geräte sowie Originalteile und -komponenten, die mit dem Gerät geliefert werden. Wenn Teile oder Komponenten fehlen, wenden Sie sich bitte an Ihren Händler, bevor Sie versuchen, das System einzurichten.

Beachten Sie unbedingt die in Ihrem Land geltenden örtlichen, staatlichen und sonstigen Sicherheitsbestimmungen. Die MUSIC Tribe, einschließlich der im beigefügten „Service Information Sheet“ aufgeführten Unternehmen der MUSIC Tribe, übernimmt keine Haftung für Schäden oder Personenschäden, die durch unsachgemäße Verwendung, Installation oder Betrieb des Produkts entstehen. Regelmäßige Überprüfungen müssen von qualifiziertem Personal durchgeführt werden, um sicherzustellen, dass das System in einem sicheren und stabilen Zustand bleibt. Stellen Sie sicher, dass der Bereich unter dem Lautsprecher dort, wo der Lautsprecher geflogen wird, frei von menschlichem Verkehr ist. Fliegen Sie den Lautsprecher nicht in Bereichen, die von Mitgliedern der Öffentlichkeit betreten oder benutzt werden können.

Lautsprecher erzeugen ein Magnetfeld, auch wenn sie nicht in Betrieb sind. Bewahren Sie daher alle Materialien, die von solchen Feldern betroffen sein können (Discs, Computer, Monitore usw.), in sicherem Abstand auf. Ein sicherer Abstand liegt normalerweise zwischen 1 und 2 Metern.

Obrigado por escolher um produto de alto-falante Tannoy para sua aplicação. Se desejar mais informações sobre este ou qualquer outro produto da Tannoy, visite nosso website em tannoy.com.

Desempacotar o alto-falante

Cada alto-falante da série Tannoy VX é cuidadosamente testado e inspecionado antes do envio. Depois de desembalar, verifique se há danos físicos externos e guarde a caixa e todos os materiais de embalagem relevantes para o caso de o alto-falante precisar ser embalado e despachado novamente. No caso de danos ocorridos durante o transporte, notifique seu revendedor e a transportadora imediatamente.

Requisitos do sistema – alto-falantes passivos e bi-amplificados

Dentro da Série VX, os projetistas de sistema podem escolher entre uma variedade de tamanhos, níveis de potência e padrões de cobertura para atender a requisitos específicos. Para desempenho de graves estendido, os modelos com a designação “.2” aumentam o driver Dual Concêntrico LF com um segundo driver LF correspondente. A designação “HP” indica recursos estendidos de manuseio de energia, enquanto o sufixo “Q” indica incorporação no novo Q-Centric Waveguide™ (QCW™) para aplicações que requerem um padrão de cobertura assimétrico. O chifre QCW pode ser girado em questão de minutos, permitindo a colocação do padrão de 75 x 40 graus com orientação horizontal ou vertical.

As versões VX “HP” e “Q” têm entradas selecionáveis para permitir a operação nos modos passivo ou bi-amplificador.

Todas as outras versões do VX são alto-falantes de faixa completa operando como um sistema passivo e requerem apenas um canal de amplificador.

Para evitar o desperdício de energia do amplificador, você deve usar um cabo de alto-falante resistente, com um tamanho de fio mínimo de 1,5 mm² (16 AWG), e de preferência 2,5 mm² (14 AWG) para extensões mais longas. Use fios maiores para alto-falantes ligados em paralelo. Para comprimentos extremos de cabo, esteja ciente da impedância do cabo e das perdas resistivas. Sempre observe a polaridade correta.

AVISO:

Os alto-falantes da série VX podem produzir altos níveis de saída sustentados por longos períodos de tempo. Se os usuários estiverem próximos, esses níveis podem causar danos permanentes à audição. Como os alto-falantes Tannoy têm um som natural, resposta de frequência plana e distorção muito baixa, os usuários podem não estar cientes do perigo potencial. Para exposição contínua a níveis elevados, recomendamos o uso de um medidor de nível de som para garantir que os níveis de ruído estejam dentro dos limites de segurança. O medidor deve ser capaz de integrar níveis ao longo de um período de exposição em conformidade com os padrões de controle de ruído.

Considerações sobre amplificadores

Os alto-falantes da série VX são otimizados para uso com os amplificadores da série Lab Gruppen PLM + ou controladores da série Lake LM usados em combinação com amplificadores Lab Gruppen FP. Uma gama completa de configurações DSP para atender a qualquer configuração é fornecida para download no site da Tannoy. O uso de amplificação e processamento de terceiros só é aconselhado usando a matriz de configurações manuais, bem como a calculadora do limitador fornecida no site da Tannoy. Os gabinetes de alto-falantes da série VX devem ser acionados por amplificadores de potência de alta qualidade projetados para uso verdadeiramente profissional. Os amplificadores de potência devem ser capazes de fornecer potência de banda larga de longo prazo igual à metade da potência nominal de pico do alto-falante na impedância nominal declarada. O uso de amplificadores de baixa potência deve ser evitado, pois sinais muito cortados podem causar danos permanentes aos alto-falantes. Limiters, crossovers e pontos de equalização devem ser definidos de acordo com as configurações fornecidas no site da Tannoy. Isso irá garantir a melhor qualidade de som e confiabilidade de longo prazo, bem como proteção contra danos.

São fornecidos conectores de entrada com bloqueio Neutrik speakON NL4, permitindo opções de entrada e conexão, operação passiva e bi-amp.

Potência do amplificador recomendada

Modelo	VX 5.2	VX 6	VX 8	VX 8.2	VX 8M	VX 12	VX 12HP / VX 12Q			VX 12.2Q			VX 15HP / VX 15Q			
Modo	Passiva	Passiva	Passiva	Passiva	Passiva	Passiva	Passiva	Biamplicador LF	Biamplicador HF	Passiva	Biamplicador LF	Biamplicador MHF	Passiva	Biamplicador LF	Biamplicador HF	
Impedância	8 Ω	8 Ω	8 Ω	8 Ω	8 Ω	8 Ω	8 Ω	8 Ω	8 Ω	8 Ω	8 Ω	8 Ω	8 Ω	8 Ω	8 Ω	
Potência mínima do amplificador	RMS contínuo	130 W	100 W	130 W	200 W	130 W	200 W	350 W	350 W	80 W	500 W	350 W	350 W	400 W	400 W	80 W
	Pico	520 W	400 W	520 W	800 W	520 W	800 W	1400 W	1400 W	800 W	2000 W	1400 W	1400 W	1600 W	1600 W	800 W

Conexões

[Consulte as páginas 13-14 para as imagens]

Montagem e fixação

Arraying

Pequenas alterações nas posições dos alto-falantes podem ter o efeito de minimizar as frequências de penteabilidade problemáticas. Os arranjos devem ser construídos de forma que os padrões de cobertura individuais de cada alto-falante combinem com o mínimo de sobreposição. O design do gabinete VXP simplifica muito a criação de matrizes eficazes, permitindo uma ampla cobertura horizontal contínua usando dois alto-falantes sem a necessidade de experimentação tediosa.

Ao colocar os gabinetes VXP com os painéis traseiros em ângulo de 30 graus juntos, a sobreposição do padrão de dispersão mínima é alcançada, garantindo uma transição extraordinariamente suave. Em muitas aplicações, o padrão de dispersão de 90 ou 75 graus pode ser suficiente no plano horizontal. Também é possível empilhar os armários verticalmente usando o método acima (em um cluster central, por exemplo) onde uma maior dispersão vertical é necessária. Conforme mostrado no diagrama acima, um dos gabinetes VXP é invertido para permitir que o ângulo de abertura ideal seja alcançado. A grade pode ser simplesmente removida deste gabinete e substituída para uma orientação adequada. A grade é mantida em posição pelos dois parafusos de fixação nas bordas superior e inferior do gabinete.

[Consulte a página 15 para a imagem]

O hardware Tannoy Professional abordado neste guia foi projetado para oferecer soluções rápidas, simples, econômicas e seguras para a montagem de alto-falantes Tannoy Professional específicos. Este hardware foi projetado e fabricado com um alto fator de carga de segurança para sua função específica. Para garantir o uso mais seguro possível do hardware abordado neste guia, ele deve ser montado estritamente de acordo com as instruções especificadas. As informações neste Guia de início rápido relacionadas à montagem e ao uso seguro desses acessórios devem ser compreendidas e seguidas.

NOTA IMPORTANTE: A montagem de um sistema de som instalado permanentemente pode ser perigosa, a menos que realizada por pessoal qualificado com a experiência e certificação exigidas para executar as tarefas necessárias. Paredes, pisos ou tetos devem ser capazes de suportar com segurança a carga real. O acessório de montagem usado deve ser fixado de forma segura tanto no alto-falante quanto na parede, no chão ou no teto.

Ao montar componentes de amarração em paredes, pisos ou tetos, certifique-se de que todos os fixadores e fixadores usados sejam de tamanho e classificação de carga apropriados. Revestimentos de parede e teto, e a construção e composição de paredes e tetos, todos precisam ser levados em consideração ao determinar se um arranjo de fixação particular pode ser empregado com segurança para uma carga particular. Os tampões de cavidade ou outras fixações especializadas, se necessários, devem ser de um tipo apropriado e devem ser encaixados e usados de acordo com as instruções do fabricante.

A operação de seu gabinete de alto-falante como parte de um sistema voado, se instalado incorretamente e inadequadamente, pode expor as pessoas a riscos graves para a saúde e até a morte. Além disso, certifique-se de que as considerações elétricas, mecânicas e acústicas sejam discutidas com pessoal qualificado e certificado (por autoridades locais ou nacionais) antes de qualquer instalação ou voo.

Certifique-se de que os gabinetes de alto-falantes sejam instalados e operados apenas por pessoal qualificado e certificado, usando equipamento dedicado e peças e componentes originais fornecidos com a unidade. Se alguma peça ou componente estiver faltando, entre em contato com seu revendedor antes de tentar configurar o sistema.

Certifique-se de observar os regulamentos locais, estaduais e outros regulamentos de segurança aplicáveis em seu país. O MUSIC Tribe, incluindo as empresas do MUSIC Tribe listadas na “Folha de Informações de Serviço” inclusa, não assume qualquer responsabilidade por quaisquer danos ou ferimentos pessoais resultantes do uso, instalação ou operação inadequada do produto. As verificações regulares devem ser conduzidas por pessoal qualificado para garantir que o sistema permaneça em uma condição segura e estável. Certifique-se de que, para onde o alto-falante está voando, a área sob o alto-falante esteja livre de tráfego humano. Não voe o alto-falante em áreas que podem ser acessadas ou usadas por membros do público.

Os alto-falantes criam um campo magnético, mesmo se não estiverem em operação. Portanto, mantenha todos os materiais que podem ser afetados por tais campos (discos, computadores, monitores, etc.) a uma distância segura. Uma distância segura é geralmente entre 1 e 2 metros.

Grazie per aver scelto un altoparlante Tannoy per la tua applicazione. Se desideri ulteriori informazioni su questo o qualsiasi altro prodotto Tannoy, visita il nostro sito Web all'indirizzo tannoy.com.

Disimballaggio dell'altoparlante

Ogni altoparlante della serie Tannoy VX viene accuratamente testato e ispezionato prima della spedizione. Dopo il disimballaggio, ispezionare eventuali danni fisici esterni e conservare la scatola e qualsiasi materiale di imballaggio pertinente nel caso in cui l'altoparlante richieda nuovamente l'imballaggio e la spedizione. Nel caso in cui il danno sia stato subito durante il trasporto, avvisare immediatamente il proprio rivenditore e il corriere.

Requisiti di sistema – Altoparlanti passivi e biamplicati

All'interno della serie VX, i progettisti di sistemi possono scegliere tra una varietà di dimensioni, livelli di potenza e modelli di copertura per soddisfare requisiti particolari. Per prestazioni dei bassi estese, i modelli con la designazione “.2” aumentano il driver Dual Concentric LF con un secondo driver LF abbinato. La designazione “HP” indica capacità di gestione della potenza estese, mentre il suffisso “Q” indica l'incorporazione sulla nuova Q-Centric Waveguide™ (QCW™) per applicazioni che richiedono un modello di copertura asimmetrico. La tromba QCW può essere ruotata in pochi minuti, consentendo il posizionamento del modello di 75 x 40 gradi con orientamento orizzontale o verticale.

Le versioni VX “HP” e “Q” hanno ingressi commutabili per consentire il funzionamento in modalità passiva o biamplicata.

Tutte le altre versioni di VX sono altoparlanti a gamma completa che funzionano come un sistema passivo e richiedono un solo canale dell'amplificatore.

Per evitare di sprecare potenza dell'amplificatore, è necessario utilizzare un cavo per altoparlanti per impieghi gravosi, con una sezione minima del cavo di 1,5 mm2 (16 AWG) e preferibilmente di 2,5 mm2 (14 AWG) per i percorsi più lunghi. Utilizzare cavi di dimensioni maggiori per altoparlanti collegati in parallelo. Per cavi di lunghezza estrema, prestare attenzione all'impedenza del cavo e alle perdite resistive. Rispettare sempre la corretta polarità.

AVVERTIMENTO:

Gli altoparlanti della serie VX possono produrre livelli di uscita elevati e sostenuti per lunghi periodi di tempo. Se gli utenti si trovano nelle immediate vicinanze, questi livelli potrebbero causare danni permanenti all'udito. Poiché gli altoparlanti Tannoy hanno un suono naturale, una risposta in frequenza piatta e una distorsione molto bassa, gli utenti potrebbero non essere consapevoli del potenziale pericolo. Per un'esposizione continua a livelli elevati, si consiglia di utilizzare un fonometro per garantire che i livelli di rumore rientrino nei limiti di sicurezza. Il misuratore dovrebbe essere in grado di integrare i livelli durante un periodo di esposizione in conformità con gli standard di controllo del rumore.

Considerazioni sull'amplificatore

Gli altoparlanti della serie VX sono ottimizzati per l'uso con gli amplificatori della serie Lab Gruppen PLM + o con i controller della serie Lake LM utilizzati in combinazione con gli amplificatori Lab Gruppen FP. Una gamma completa di impostazioni DSP per adattarsi a qualsiasi configurazione è disponibile per il download sul sito Web Tannoy. L'uso di amplificazione ed elaborazione di terze parti è consigliato solo utilizzando la matrice delle impostazioni manuali e il calcolatore del limitatore fornito sul sito Web Tannoy. I diffusori della serie VX dovrebbero essere pilotati da amplificatori di potenza di alta qualità progettati per un vero uso professionale. Gli amplificatori di potenza dovrebbero essere in grado di fornire una potenza a banda larga a lungo termine pari alla metà della potenza nominale di picco dell'altoparlante alla sua impedenza nominale dichiarata. L'uso di amplificatori sottodimensionati deve essere evitato poiché segnali fortemente tagliati possono causare danni permanenti agli altoparlanti. Limitatori, crossover e punti di equalizzazione devono essere impostati in base alle impostazioni fornite sul sito Web Tannoy. Ciò garantirà la qualità del suono ottimale e l'affidabilità a lungo termine, nonché la protezione dai danni.

Sono forniti connettori di ingresso con blocco Neutrik speakON NL4, che consentono opzioni per ingresso e collegamento, funzionamento passivo e biamplicato.

Potenza dell'amplificatore consigliata

Modello	VX 5.2	VX 6	VX 8	VX 8.2	VX 8M	VX 12	VX 12HP / VX 12Q			VX 12.2Q			VX 15HP / VX 15Q			
Modalità	Passivo	Passivo	Passivo	Passivo	Passivo	Passivo	Passivo	Bi-amp LF	Bi-amp HF	Passivo	Bi-amp LF	Bi-amp MHF	Passivo	Bi-amp LF	Bi-amp HF	
Impedenza	8 Ω	8 Ω	8 Ω	8 Ω	8 Ω	8 Ω	8 Ω	8 Ω	8 Ω	8 Ω	8 Ω	8 Ω	8 Ω	8 Ω	8 Ω	
Potenza minima dell'amplificatore	RMS continuo	130 W	100 W	130 W	200 W	130 W	200 W	350 W	350 W	80 W	500 W	350 W	350 W	400 W	400 W	80 W
	Picco	520 W	400 W	520 W	800 W	520 W	800 W	1400 W	1400 W	800 W	2000 W	1400 W	1400 W	1600 W	1600 W	800 W

Connessioni

[Si prega di vedere pagine 13-14 per le immagini]

Montaggio e fissaggio

Arraying

Piccole modifiche alle posizioni degli altoparlanti possono avere l'effetto di ridurre al minimo le frequenze di pettinatura problematiche. Gli array devono essere costruiti in modo che i singoli schemi di copertura di ciascun altoparlante si combinino con una sovrapposizione minima. Il design del cabinet VXP semplifica enormemente la creazione di array efficaci, consentendo un'ampia copertura orizzontale senza soluzione di continuità utilizzando due altoparlanti senza la necessità di noiose sperimentazioni.

Mettendo insieme gli armadi VXP con i pannelli posteriori inclinati di 30 gradi, si ottiene una sovrapposizione minima del modello di dispersione, garantendo una transizione straordinariamente fluida. In molte applicazioni il modello di dispersione di 90 o 75 gradi può essere sufficiente sul piano orizzontale. È anche possibile impilare gli armadi verticalmente utilizzando il metodo sopra (ad esempio in un cluster centrale) dove è richiesta una maggiore dispersione verticale. Come mostrato nel diagramma sopra, uno degli armadi VXP è capovolto per consentire il raggiungimento dell'angolo di apertura ottimale. La griglia può essere semplicemente rimossa da questo armadio e sostituita per adattarla all'orientamento. La griglia è tenuta in posizione dalle due viti di fissaggio sui bordi superiore e inferiore del mobile.

[Si prega di vedere pagina 15 per l'immagine]

L'hardware Tannoy Professional trattato in questa guida è stato progettato per offrire soluzioni rapide, semplici, convenienti e sicure per il montaggio di altoparlanti Tannoy Professional specifici. Questo hardware è stato progettato e prodotto con un elevato fattore di carico di sicurezza per il suo ruolo specifico. Per garantire l'uso più sicuro possibile dell'hardware trattato in questa guida, deve essere assemblato in stretta conformità con le istruzioni specificate. Le informazioni contenute in questa Guida rapida relative all'assemblaggio e all'uso sicuro di questi accessori devono essere comprese e seguite.

NOTA IMPORTANTE: Il montaggio di un sistema audio installato in modo permanente può essere pericoloso se non intrapreso da personale qualificato con l'esperienza e la certificazione necessarie per eseguire le attività necessarie. Pareti, pavimenti o soffitti devono essere in grado di sostenere in modo sicuro e protetto il carico effettivo. L'accessorio di montaggio utilizzato deve essere fissato saldamente e saldamente sia all'altoparlante che a parete, pavimento o soffitto.

Quando si montano componenti di sartiate su pareti, pavimenti o soffitti, assicurarsi che tutti i fissaggi e gli elementi di fissaggio utilizzati siano di dimensioni e capacità di carico appropriati. I rivestimenti di pareti e soffitti, nonché la costruzione e la composizione di pareti e soffitti, devono essere tutti presi in considerazione quando si determina se una particolare disposizione di fissaggio può essere utilizzata in sicurezza per un particolare carico. I tappi per cavità o altri fissaggi specialistici, se richiesti, devono essere di tipo appropriato e devono essere montati e utilizzati secondo le istruzioni del produttore.

Il funzionamento dell'altoparlante come parte di un sistema in volo, se installato in modo errato e improprio, può potenzialmente esporre le persone a gravi rischi per la salute e persino alla morte. Inoltre, assicurarsi che le considerazioni elettriche, meccaniche e acustiche siano discusse con personale qualificato e certificato (dalle autorità locali o nazionali) prima di qualsiasi installazione o volo.

Assicurarsi che le casse acustiche siano installate e pilotate solo da personale qualificato e certificato, utilizzando apparecchiature dedicate e parti e componenti originali forniti con l'unità. Se mancano parti o componenti, contattare il proprio rivenditore prima di tentare di impostare il sistema.

Assicuratevi di osservare le norme di sicurezza locali, statali e di altro tipo applicabili nel tuo paese. MUSIC Tribe, comprese le società del MUSIC Tribe elencate nel “Foglio informativo di servizio” allegato, non si assume alcuna responsabilità per eventuali danni o lesioni personali derivanti da uso, installazione o funzionamento improprio del prodotto. I controlli regolari devono essere condotti da personale qualificato per garantire che il sistema rimanga in condizioni sicure e stabili. Assicuratevi che, nel punto in cui l'oratore è volato, l'area sotto l'altoparlante sia priva di traffico umano. Non far volare l'altoparlante in aree che possono essere inserite o utilizzate da membri del pubblico.

Gli altoparlanti creano un campo magnetico, anche se non in funzione. Pertanto, si prega di tenere tutti i materiali che possono essere influenzati da tali campi (dischi, computer, monitor, ecc.) A una distanza di sicurezza. Una distanza di sicurezza è generalmente compresa tra 1 e 2 metri.

Dank u voor het kiezen van een Tannoy-luidsprekerproduct voor uw toepassing. Als je meer informatie wilt over dit of een ander Tannoy-product, bezoek dan onze website op tannoy.com.

De luidspreker uitpakken

Elke luidspreker uit de Tannoy VX-serie wordt vóór verzending zorgvuldig getest en geïnspecteerd. Controleer na het uitpakken op fysieke schade aan de buitenkant en bewaar de doos en alle relevante verpakkingsmaterialen voor het geval de luidspreker opnieuw moet worden verpakt en verzonden. In het geval dat er schade is ontstaan tijdens het transport, neem dan onmiddellijk contact op met uw dealer en de transporteur.

Systeemvereisten – passieve en bi-amped luidsprekers

Binnen de VX-serie kunnen systeemontwerpers kiezen uit verschillende formaten, vermogensniveaus en dekkingspatronen om aan specifieke vereisten te voldoen. Voor uitgebreide basprestaties, versterken modellen met de “.2” -aanduiding de Dual Concentric LF-driver met een tweede bijpassende LF-driver. De aanduiding “HP” duidt op uitgebreide vermogensverwerkingsmogelijkheden, terwijl het achtervoegsel “Q” de opname in de nieuwe Q-Centric Waveguide™ (QCW™) aangeeft voor toepassingen die een asymmetrisch dekkingspatroon vereisen. De QCW-hoorn kan in enkele minuten worden gedraaid, waardoor plaatsing van het patroon van 75 x 40 graden zowel horizontaal als verticaal mogelijk is.

VX “HP” - en “Q” -versies hebben schakelbare ingangen om werking in passieve of bi-amp-modi mogelijk te maken.

Alle andere VX-versies zijn luidsprekers met een volledig bereik die als een passief systeem werken en slechts één versterkerkanaal nodig hebben.

Om verspilling van versterkervermogen te voorkomen, moet u een stevige luidsprekerkabel gebruiken, met een minimale draaddikte van 1,5 mm² (16 AWG), en bij voorkeur 2,5 mm² (14 AWG) voor langere afstanden. Gebruik grotere draaddiktes voor luidsprekers die parallel zijn bedraad. Houd bij extreme kabellengtes rekening met kabelimpedantie en weerstandsverliezen. Let altijd op de juiste polariteit.

WAARSCHUWING:

Luidsprekers uit de VX-serie kunnen gedurende lange tijd hoge aanhoudende uitgangsniveaus produceren. Als gebruikers zich in de buurt bevinden, kunnen deze niveaus leiden tot permanente gehoorschade. Omdat Tannoy-luidsprekers een natuurlijk klinkende, vlakke frequentierespons hebben en een zeer lage vervorming, zijn gebruikers zich mogelijk niet bewust van het potentiële gevaar. Voor continue blootstelling aan hoge niveaus raden we het gebruik van een geluidsniveaumeter aan om ervoor te zorgen dat het geluidsniveau binnen de veiligheidsgrenzen blijft. De meter moet in staat zijn niveaus over een blootstellingsperiode te integreren in overeenstemming met de normen voor geluidsbeheersing.

Overwegingen bij de versterker

De luidsprekers uit de VX-serie zijn geoptimaliseerd voor gebruik met de versterkers uit de Lab Gruppen PLM + -serie of de controllers uit de Lake LM-serie die worden gebruikt in combinatie met de Lab Gruppen FP-versterkers. Een volledige reeks DSP-instellingen voor elke configuratie is beschikbaar om te downloaden op de Tannoy-website. Het gebruik van versterking en verwerking door derden wordt alleen geadviseerd met behulp van de matrix met handmatige instellingen en de limitercalculator op de Tannoy-website. Luidsprekerbehuizingen uit de VX-serie moeten worden aangedreven door hoogwaardige eindversterkers die zijn ontworpen voor echt professioneel gebruik. Eindversterkers moeten breedbandvermogen op lange termijn kunnen leveren dat gelijk is aan de helft van het piekvermogen van de luidspreker bij de aangegeven nominale impedantie. Het gebruik van versterkers met een te laag vermogen moet worden vermeden, aangezien sterk afgekapte signalen permanente schade aan de luidsprekers kunnen veroorzaken. Begrenzers, crossovers en egalisatiepunten moeten worden ingesteld in overeenstemming met de instellingen op de Tannoy-website. Dit zorgt voor een optimale geluidskwaliteit en betrouwbaarheid op lange termijn, evenals bescherming tegen beschadiging.

Neutrik speakON NL4 vergrendelingsingangconnector (en) worden meegeleverd, waardoor opties voor input en link, passieve en bi-amp-werking mogelijk zijn.

Aanbevolen versterkervermogen

Model	VX 5.2	VX 6	VX 8	VX 8.2	VX 8M	VX 12	VX 12HP / VX 12Q			VX 12.2Q			VX 15HP / VX 15Q			
Modus	Passief	Passief	Passief	Passief	Passief	Passief	Passief	Bi-amp LF	Bi-amp HF	Passief	Bi-amp LF	Bi-amp MHF	Passief	Bi-amp LF	Bi-amp HF	
Impedantie	8 Ω	8 Ω	8 Ω	8 Ω	8 Ω	8 Ω	8 Ω	8 Ω	8 Ω	8 Ω	8 Ω	8 Ω	8 Ω	8 Ω	8 Ω	
Minimaal versterkervermogen	Continu RMS	130 W	100 W	130 W	200 W	130 W	200 W	350 W	350 W	80 W	500 W	350 W	350 W	400 W	400 W	80 W
	Piek	520 W	400 W	520 W	800 W	520 W	800 W	1400 W	1400 W	800 W	2000 W	1400 W	1400 W	1600 W	1600 W	800 W

Verbindingen

[Zie pagina's 13-14 voor de afbeeldingen]

Montage en bevestiging

Arraying

Kleine wijzigingen aan de luidsprekerposities kunnen het effect hebben dat problematische kamfrequenties worden geminimaliseerd. Arrays moeten zo worden geconstrueerd dat de individuele dekkingspatronen van elke luidspreker worden gecombineerd met minimale overlapping. Het ontwerp van de VXP-kast vereenvoudigt het creëren van effectieve arrays aanzienlijk, waardoor een naadloze brede horizontale dekking mogelijk is met behulp van twee luidsprekers zonder de noodzaak van vervelend experimenteren.

Door de VXP-kasten met de 30 graden schuine achterpanelen op elkaar te plaatsen, wordt minimale overlapping van het verspreidingspatroon bereikt, wat een buitengewoon soepele overgang garandeert. In veel toepassingen kan het spreidingspatroon van 90 of 75 graden voldoende zijn in het horizontale vlak. Het is ook mogelijk om de kasten verticaal te stapelen met behulp van bovenstaande methode (bijvoorbeeld in een centraal cluster) waar een grotere verticale spreiding vereist is. Zoals te zien is in het bovenstaande diagram, is een van de VXP-kasten omgekeerd om de optimale spreidingshoek te bereiken. Het rooster kan eenvoudig uit deze kast worden verwijderd en worden vervangen voor een passende oriëntatie. Het rooster wordt op zijn plaats gehouden door de twee bevestigingsschroeven aan de boven- en onderlip van de kast.

[Zie pagina 15 voor de afbeelding]

De hardware van Tannoy Professional die in deze gids wordt behandeld, is ontworpen om snelle, eenvoudige, kosteneffectieve en veilige oplossingen te bieden voor het monteren van specifieke Tannoy Professional-luidsprekers. Deze hardware is ontworpen en vervaardigd met een hoge veiligheidsfactor voor zijn specifieke rol. Om een zo veilig mogelijk gebruik van de hardware die in deze handleiding wordt behandeld, te garanderen, moet deze in strikte overeenstemming met de gespecificeerde instructies worden gemonteerd. De informatie in deze snelstartgids met betrekking tot de montage en het veilige gebruik van deze accessoires moet worden begrepen en opgevolgd.

BELANGRIJKE NOTITIE: De montage van een permanent geïnstalleerd geluidssysteem kan gevaarlijk zijn, tenzij dit wordt uitgevoerd door gekwalificeerd personeel met de vereiste ervaring en certificering om de noodzakelijke taken uit te voeren. Muren, vloeren of plafonds moeten de werkelijke belasting veilig en zeker kunnen dragen. Het gebruikte montageaccessoire moet veilig en stevig zowel aan de luidspreker als aan de muur, de vloer of het plafond worden bevestigd.

Zorg er bij het monteren van onderdelen aan wanden, vloeren of plafonds voor dat alle gebruikte bevestigingen en bevestigingsmiddelen de juiste maat en draagvermogen hebben. Wand- en plafondbekledingen en de constructie en samenstelling van wanden en plafonds moeten allemaal in aanmerking worden genomen bij het bepalen of een bepaalde bevestigingsinrichting veilig kan worden gebruikt voor een bepaalde belasting. Spouwpluggen of andere gespecialiseerde bevestigingen, indien nodig, moeten van een geschikt type zijn en moeten worden aangebracht en gebruikt in overeenstemming met de instructies van de fabrikant.

De werking van uw luidsprekerkast als onderdeel van een gevlogen systeem, indien verkeerd en onjuist geïnstalleerd, kan personen mogelijk blootstellen aan ernstige gezondheidsrisico's en zelfs de dood. Zorg er bovendien voor dat elektrische, mechanische en akoestische overwegingen worden besproken met gekwalificeerd en gecertificeerd personeel (door lokale staats- of nationale autoriteiten) voordat u gaat installeren of vliegen.

Zorg ervoor dat de luidsprekerkasten alleen worden opgesteld en vervoerd door gekwalificeerd en gecertificeerd personeel, met gebruikmaking van speciale apparatuur en originele onderdelen en componenten die bij de unit worden geleverd. Als er onderdelen of componenten ontbreken, neem dan contact op met uw dealer voordat u probeert het systeem in te stellen.

Zorg ervoor dat u de plaatselijke, provinciale en andere veiligheidsvoorschriften in uw land in acht neemt. MUSIC Tribe, met inbegrip van de MUSIC Tribe-bedrijven die vermeld staan op het bijgevoegde “Service-informatieblad”, aanvaardt geen aansprakelijkheid voor enige schade of persoonlijk letsel als gevolg van onjuist gebruik, installatie of bediening van het product. Regelmatige controles moeten worden uitgevoerd door gekwalificeerd personeel om ervoor te zorgen dat het systeem in een veilige en stabiele toestand blijft. Zorg ervoor dat, waar de luidspreker wordt gevlogen, het gebied onder de luidspreker vrij is van mensenverkeer. Laat de spreker niet vliegen in gebieden die kunnen worden betreden of gebruikt door leden van het publiek.

Luidsprekers creëren een magnetisch veld, zelfs als ze niet in gebruik zijn. Bewaar daarom alle materialen die door dergelijke velden kunnen worden beïnvloed (schijven, computers, monitoren, enz.) Op een veilige afstand. Een veilige afstand is meestal tussen de 1 en 2 meter.

Tack för att du valde en Tannoy-högtalarprodukt för din applikation. Om du vill ha mer information om denna eller någon annan Tannoy-produkt, besök vår webbplats på tannoy.com.

Packa upp högtalaren

Varje högtalare i Tannoy VX-serien testas noggrant och inspekteras före leverans. Efter uppackning ska du kontrollera om det finns fysiska skador på utsidan och spara kartongen och eventuellt relevant förpackningsmaterial om högtalaren igen kräver packning och frakt. I händelse av att skador har uppstått under transport meddela din återförsäljare och rederiet omedelbart.

Systemkrav – Passiva och bi-amped högtalare

Inom VX-serien kan systemdesigners välja mellan olika storlekar, effektnivåer och täckningsmönster för att passa specifika krav. För utökad basprestanda förstärker modellerna med “.2” Dual Concentric LF-drivrutinen med en andra matchad LF-drivrutin. “HP” -beteckningen indikerar utökad effekthanteringsfunktion, medan “Q” -suffixet indikerar införlivande i nya Q-Centric Waveguide™ (QCW™) för applikationer som kräver ett asymmetriskt täckningsmönster. QCW-hornet kan roteras på några minuter, så att 75 x 40 graders mönster placeras antingen horisontellt eller vertikalt.

VX “HP” och “Q” versioner har omkopplingsbara ingångar för att möjliggöra drift i passiva eller bi-amp-lägen.

Alla andra VX-versioner är fullhögtalare som fungerar som ett passivt system och kräver endast en förstärkarkanal.

För att undvika slöseri med förstärkaren bör du använda kraftig högtalarkabel med en minsta kabelstorlek på 1,5 mm2 (16 AWG) och helst 2,5 mm2 (14 AWG) för längre körningar. Använd större trådstorlekar för parallellkopplade högtalare. För extrema kabellängder, var medveten om kabelimpedans och resistiva förluster. Observera alltid rätt polaritet.

WARNING:

Högtalare i VX-serien kan producera höga uthållighetsnivåer under långa perioder. Om användarna är i närheten kan dessa nivåer leda till permanent hörselskada. Eftersom Tannoy-högtalare har ett naturligt ljud, platt frekvensrespons och mycket låg distorsion, kanske användare inte är medvetna om den potentiella risken. För kontinuerlig exponering för höga nivåer rekommenderar vi att du använder en ljudnivåmätare för att säkerställa att ljudnivåerna ligger inom säkerhetsgränserna. Mätaren bör kunna integrera nivåer under en exponeringsperiod i enlighet med bullerstyrningsstandarder.

Förstärkare Överväganden

Högtalarna i VX-serien är optimerade för användning med Lab Gruppen PLM + -seriens förstärkare eller Lake LM-seriens styrenheter som används i kombination med Lab Gruppen FP-förstärkare. Ett fullständigt utbud av DSP-inställningar som passar alla konfigurationer finns att ladda ner på Tannoy-webbplatsen. Användning av förstärkning och bearbetning från tredje part rekommenderas endast med hjälp av matrisen för manuella inställningar såväl som begränsningsräknaren som finns på Tannoy-webbplatsen. VX-serien högtalarhöljen bör drivas av högkvalitativa effektförstärkare som är utformade för riktig professionell användning. Effektförstärkare bör kunna leverera bredbandseffekt på lång sikt lika med hälften av högtalarens högsta effekt vid dess angivna nominella impedans. Användning av underdrivna förstärkare måste undvikas eftersom starkt klippta signaler kan orsaka permanenta högtalarskador. Begränsare, crossovers och utjämningspunkter måste ställas in i enlighet med inställningarna på Tannoys webbplats. Detta säkerställer optimal ljudkvalitet och långsiktig tillförlitlighet samt skydd mot skador.

Neutrik speakON NL4-låsningskontakt (er) tillhandahålls, vilket möjliggör alternativ för ingång och länk, passiv och bi-amp-drift.

Rekommenderad förstärkareffekt

Modell	VX 5.2	VX 6	VX 8	VX 8.2	VX 8M	VX 12	VX 12HP / VX 12Q			VX 12.2Q			VX 15HP / VX 15Q			
Läge	Passiv	Passiv	Passiv	Passiv	Passiv	Passiv	Passiv	Bi-amp LF	Bi-amp HF	Passiv	Bi-amp LF	Bi-amp MHF	Passiv	Bi-amp LF	Bi-amp HF	
Impedans	8 Ω	8 Ω	8 Ω	8 Ω	8 Ω	8 Ω	8 Ω	8 Ω	8 Ω	8 Ω	8 Ω	8 Ω	8 Ω	8 Ω	8 Ω	
Minsta effekt på förstärkaren	Kontinuerlig RMS	130 W	100 W	130 W	200 W	130 W	200 W	350 W	350 W	80 W	500 W	350 W	350 W	400 W	400 W	80 W
	Topp	520 W	400 W	520 W	800 W	520 W	800 W	1400 W	1400 W	800 W	2000 W	1400 W	1400 W	1600 W	1600 W	800 W

Anslutningar

[Se sidorna 13-14 för bilderna]

Montering och fixering

Arraying

Små ändringar av högtalarpositioner kan leda till att problematiska kamfrekvenser minimeras. Arrayer bör konstrueras så att de individuella täckmönstren för varje högtalare kombineras med minimal överlappning. VXP-skåpets design förenklar avsevärt skapandet av effektiva matriser, vilket möjliggör sömlös bred horisontell täckning med två högtalare utan att behöva tråkiga experiment.

Genom att placera VXP-skåpen med de 30 graders vinklade bakpanelerna tillsammans, uppnås minimal spridningsmönsteröverlappning, vilket garanterar en utomordentligt smidig övergång. I många applikationer kan dispersionsmönstret på 90 eller 75 grader vara tillräckligt i horisontalplanet. Det är också möjligt att stapla skåpen vertikalt med ovanstående metod (till exempel i ett centralt kluster) där större vertikal spridning krävs. Som visas i ovanstående diagram är ett av VXP-skåpen inverterat för att möjliggöra optimal spridningsvinkel. Grillen kan enkelt tas bort från detta skåp och bytas ut för att matcha orienteringen. Grillen hålls på plats av de två fästskruvarna på skåpets övre och nedre läppar.

[Se sidan 15 för bilden]

Tannoy Professional-hårdvaran som beskrivs i den här guiden har utformats för att erbjuda snabba, enkla, kostnadseffektiva och säkra lösningar för montering av specifika Tannoy Professional-högtalare. Denna hårdvara har designats och tillverkats med en hög säkerhetsbelastningsfaktor för sin specifika roll. För att säkerställa en säkrast möjliga användning av hårdvaran som omfattas av denna guide måste den monteras i strikt överensstämmelse med instruktionerna. Informationen i denna snabbstartsguide om montering och säker användning av dessa tillbehör måste förstås och följas.

VIKTIG NOTERING: Montering av ett permanent installerat ljudsystem kan vara farligt om det inte utförs av kvalificerad personal med erforderlig erfarenhet och certifiering för att utföra nödvändiga uppgifter. Väggar, golv eller tak måste kunna bära den faktiska belastningen på ett säkert och säkert sätt. Det monterade tillbehöret som används måste fästas säkert och säkert på högtalaren och på väggen, golvet eller taket.

När du monterar riggkomponenter på väggar, golv eller tak, se till att alla fästanordningar och fästelement som används är av lämplig storlek och belastning. Vägg- och takbeklådnader och konstruktion och sammansättning av väggar och tak måste alla beaktas när man bestämmer om ett visst fixeringsarrangemang säkert kan användas för en viss belastning. Hälighetskontakter eller andra specialfästen, om det behövs, måste vara av lämplig typ och måste monteras och användas i enlighet med tillverkarens instruktioner.

Användningen av högtalarskåpet som en del av ett flöjt system, om det installeras felaktigt och felaktigt, kan potentiellt utsätta personer för allvarliga hälsorisker och till och med dödsfall. Se också till att elektriska, mekaniska och akustiska överväganden diskuteras med kvalificerad och certifierad (av lokala statliga eller nationella myndigheter) personal före installation eller flygning.

Se till att högtalarskåp endast ställs upp och flugs av kvalificerad och certifierad personal med dedikerad utrustning och originaldelar och komponenter som levereras med enheten. Om några delar eller komponenter saknas, kontakta din återförsäljare innan du försöker installera systemet.

Var noga med att följa de lokala, statliga och andra säkerhetsbestämmelser som är tillämpliga i ditt land. MUSIC Tribe, inklusive de MUSIC Tribe-företag som anges på bifogade “Serviceinformationsblad”, tar inget ansvar för skador eller personskador som uppstår på grund av felaktig användning, installation eller drift av produkten. Regelbundna kontroller måste utföras av kvalificerad personal för att säkerställa att systemet förblir i ett säkert och stabilt skick. Se till att området där högtalaren flyger är området under högtalaren fritt för mänsklig trafik. Flyga inte högtalaren i områden som kan komma in eller användas av allmänheten.

Högtalare skapar ett magnetfält, även om de inte är i drift. Håll därför allt material som kan påverkas av sådana fält (skivor, datorer, bildskärmar etc.) på ett säkert avstånd. Ett säkert avstånd är vanligtvis mellan 1 och 2 meter.

Dziękujemy za wybranie głośnika Tannoy do swojego zastosowania. Jeśli chcesz uzyskać więcej informacji na temat tego lub jakiegokolwiek innego produktu Tannoy, odwiedź naszą witrynę internetową pod adresem tannoy.com.

Rozpakowanie głośnika

Każdy głośnik z serii Tannoy VX jest dokładnie testowany i sprawdzany przed wysyłką. Po rozpakowaniu należy sprawdzić, czy nie ma żadnych zewnętrznych uszkodzeń fizycznych oraz zachować karton i wszelkie istotne materiały opakowaniowe na wypadek, gdyby głośnik ponownie wymagał zapakowania i wysyłki. W przypadku uszkodzenia podczas transportu, należy natychmiast powiadomić sprzedawcę i przewoźnika.

Wymagania systemowe – głośniki pasywne i bi-amp

W ramach serii VX projektanci systemów mogą wybierać spośród różnych rozmiarów, poziomów mocy i schematów pokrycia, aby spełnić określone wymagania. Aby uzyskać rozszerzone brzmienie basów, modele z oznaczeniem „2” uzupełniają przetwornik Dual Concentric LF o drugi dopasowany przetwornik LF. Oznaczenie „HP” wskazuje na zwiększone możliwości obsługi mocy, podczas gdy przyrostek „Q” wskazuje na włączenie nowego Q-Centric Waveguide™ (QCW™) do zastosowań wymagających asymetrycznego wzoru pokrycia. Róg QCW można obrócić w ciągu kilku minut, co pozwala na umieszczenie wzoru 75 x 40 stopni w orientacji poziomej lub pionowej.

Wersje VX „HP” i „Q” mają przełączane wejścia umożliwiające pracę w trybie pasywnym lub bi-amp.

Wszystkie pozostałe wersje VX to głośniki pełnozakresowe działające jako system pasywny i wymagające tylko jednego kanału wzmacniacza.

Aby uniknąć marnowania mocy wzmacniacza, należy użyć wytrzymałego kabla głośnikowego o minimalnym przekroju 1,5 mm² (16 AWG), a najlepiej 2,5 mm² (14 AWG) w przypadku dłuższych odcinków. W przypadku głośników połączonych równolegle użyj przewodów o większych średnicach. Przy ekstremalnych długościach kabli należy zwrócić uwagę na impedancję kabla i straty rezystancyjne. Zawsze przestrzegaj prawidłowej biegunowości.

OSTRZEŻENIE:

Głośniki z serii VX mogą wytwarzać wysokie, trwale poziomy wyjściowe przez długi czas. Jeśli użytkownicy znajdują się w bliskiej odległości, poziomy te mogą doprowadzić do trwałego uszkodzenia słuchu. Ponieważ głośniki Tannoy mają naturalnie brzmące, płaskie pasmo przenoszenia i bardzo niskie zniekształcenia, użytkownicy mogą nie być świadomi potencjalnego zagrożenia. W przypadku ciągłego narażenia na wysokie poziomy zalecamy użycie miernika poziomu dźwięku, aby upewnić się, że poziomy hałasu mieszczą się w granicach bezpieczeństwa. Miernik powinien być zdolny do całkowania poziomów w okresie ekspozycji zgodnie z normami kontroli hałasu.

Uwagi dotyczące wzmacniacza

Głośniki z serii VX są zoptymalizowane do użytku ze wzmacniaczami serii Lab Gruppen PLM + lub kontrolerami serii Lake LM używanymi w połączeniu ze wzmacniaczami Lab Gruppen FP. Pełen zakres ustawień DSP pasujących do dowolnej konfiguracji jest dostępny do pobrania na stronie internetowej Tannoy. Użycie wzmocnienia i przetwarzania innych firm jest zalecane wyłącznie przy użyciu matrycy ustawień ręcznych, a także kalkulatora ogranicznika dostępnego na stronie internetowej Tannoy. Obudowy głośników z serii VX powinny być napędzane wysokiej jakości wzmacniaczami mocy zaprojektowanymi do prawdziwej profesjonalnego użytku. Wzmacniacze mocy powinny być w stanie zapewnić długoterminową moc szerokopasmową równą połowie szczytowej mocy znamionowej głośnika przy jego nominalnej impedancji. Należy unikać stosowania wzmacniaczy o niskiej mocy, ponieważ mocno przesterowane sygnały mogą spowodować trwałe uszkodzenie głośników. Ograniczniki, zwrotnice i punkty wyrównania należy ustawić zgodnie z ustawieniami podanymi na stronie internetowej Tannoy. Zapewni to optymalną jakość dźwięku i długotrwałą niezawodność, a także ochronę przed uszkodzeniami.

Neutrik speakON NL4 są dostarczane z blokowanymi złączami wejściowymi, umożliwiającymi opcje wejścia i łącza, pasywnego i bi-amp.

Zalecana moc wzmacniacza

Model	VX 5.2	VX 6	VX 8	VX 8.2	VX 8M	VX 12	VX 12HP / VX 12Q			VX 12.2Q			VX 15HP / VX 15Q			
Tryb	Bierny	Bierny	Bierny	Bierny	Bierny	Bierny	Bierny	Bi-amp LF	Bi-amp HF	Bierny	Bi-amp LF	Bi-amp MHF	Bierny	Bi-amp LF	Bi-amp HF	
Impedancja	8 Ω	8 Ω	8 Ω	8 Ω	8 Ω	8 Ω	8 Ω	8 Ω	8 Ω	8 Ω	8 Ω	8 Ω	8 Ω	8 Ω	8 Ω	
Minimalna moc wzmacniacza	Ciągłe RMS	130 W	100 W	130 W	200 W	130 W	200 W	350 W	350 W	80 W	500 W	350 W	350 W	400 W	400 W	80 W
	Szczyt	520 W	400 W	520 W	800 W	520 W	800 W	1400 W	1400 W	800 W	2000 W	1400 W	1400 W	1600 W	1600 W	800 W

Znajomości

[Zobacz zdjęcie na stronie 13-14]

Montaż i mocowanie

Arraying

Niewielkie zmiany położenia głośników mogą mieć wpływ na zminimalizowanie problematycznych częstotliwości czesania. Macierze należy konstruować w taki sposób, aby indywidualne wzory pokrycia każdego głośnika łączyły się z minimalnym nakładaniem się. Konstrukcja obudowy VXP znacznie upraszcza tworzenie skutecznych macierzy, umożliwiając bezproblemowe szerokie pokrycie w poziomie przy użyciu dwóch głośników bez potrzeby żmudnych eksperymentów.

Dzięki zestawieniu szaf VXP z tylnymi panelami pod kątem 30 stopni uzyskuje się minimalne nakładanie się rozproszenia, co gwarantuje niezwykle płynne przejście. W wielu zastosowaniach wzorzec dyspersji 90 lub 75 stopni może być wystarczający w płaszczyźnie poziomej. Możliwe jest również ustawienie szafek w pionie przy użyciu powyższej metody (na przykład w centralnym klastrze), gdy wymagana jest większa dyspersja pionowa. Jak pokazano na powyższym schemacie, jedna z szaf VXP jest odwrócona, aby umożliwić osiągnięcie optymalnego kąta rozwarcia. Kratkę można po prostu wyjąć z tej szafki i wymienić w celu dopasowania orientacji. Kratka jest utrzymywana na miejscu za pomocą dwóch śrub mocujących na górnej i dolnej krawędzi obudowy.

[Zobacz zdjęcie na stronie 15]

Sprzęt Tannoy Professional opisany w tym przewodniku został zaprojektowany, aby zaoferować szybkie, proste, opłacalne i bezpieczne rozwiązania do montażu określonych głośników Tannoy Professional. Ten sprzęt został zaprojektowany i wyprodukowany z wysokim współczynnikiem obciążenia bezpieczeństwa dla jego określonej roli. Aby zapewnić możliwie najbezpieczniejsze użytkowanie sprzętu opisanego w tej instrukcji, należy go montować ściśle według podanych instrukcji. Informacje zawarte w niniejszej skróconej instrukcji obsługi dotyczące montażu i bezpiecznego użytkowania tych akcesoriów muszą być zrozumiane i przestrzegane.

WAŻNA UWAGA: Montaż systemu dźwiękowego zainstalowanego na stałe może być niebezpieczny, chyba że zostanie przeprowadzony przez wykwalifikowany personel z wymagającym doświadczeniem i uprawnieniami do wykonywania niezbędnych zadań. Ściany, podłogi lub sufity muszą być w stanie bezpiecznie i niezawodnie unieść rzeczywisty ładunek. Używane akcesoria montażowe muszą być bezpiecznie i pewnie przymocowane zarówno do głośnika, jak i do ściany, podłogi lub sufitu.

Podczas montażu elementów olinowania na ścianach, podłogach lub sufitach należy upewnić się, że wszystkie użyte mocowania i łączniki mają odpowiedni rozmiar i nośność. Okładziny ściennie i sufitowe oraz konstrukcja i skład ścian i sufitów - wszystko to należy wziąć pod uwagę przy określaniu, czy dany układ mocowania może być bezpiecznie zastosowany dla określonego obciążenia. Zasklepki lub inne specjalistyczne mocowania, jeśli są wymagane, muszą być odpowiedniego typu i muszą być zamontowane i używane zgodnie z instrukcjami producenta.

Eksploatacja kolumny głośnikowej jako części systemu latającego, jeśli zostanie zainstalowana nieprawidłowo i nieprawidłowo, może potencjalnie narazić osoby na poważne zagrożenie dla zdrowia, a nawet śmierć. Ponadto należy upewnić się, że względy elektryczne, mechaniczne i akustyczne zostały omówione z wykwalifikowanym i certyfikowanym (przez lokalne władze stanowe lub krajowe) personelem przed każdą instalacją lub lotem.

Upewnij się, że kolumny głośnikowe są ustawiane i obsługiwane wyłącznie przez wykwalifikowany i certyfikowany personel, przy użyciu dedykowanego sprzętu oraz oryginalnych części i komponentów dostarczonych wraz z urządzeniem. Jeśli brakuje jakichkolwiek części lub komponentów, przed przystąpieniem do konfiguracji systemu należy skontaktować się ze sprzedawcą.

Upewnij się, że przestrzegasz lokalnych, państwowych i innych przepisów bezpieczeństwa obowiązujących w Twoim kraju. MUSIC Tribe, w tym spółki MUSIC Tribe wymienione w załączonej „Karcie informacyjnej serwisu”, nie ponosi żadnej odpowiedzialności za jakiegokolwiek szkody lub obrażenia ciała wynikające z niewłaściwego użytkowania, instalacji lub obsługi produktu. Regularne kontrole muszą być przeprowadzane przez wykwalifikowany personel, aby upewnić się, że system pozostaje w bezpiecznym i stabilnym stanie. Upewnij się, że w miejscu, w którym leci głośnik, obszar pod głośnikiem jest wolny od ruchu ludzi. Nie lataj prelegentem w miejscach, do których mogą wchodzić osoby postronne lub z których mogą korzystać.

Głośniki wytwarzają pole magnetyczne, nawet jeśli nie działają. Dlatego wszystkie materiały, na które takie pola mogą oddziaływać (dyski, komputery, monitory itp.) Należy przechowywać w bezpiecznej odległości. Bezpieczna odległość wynosi zwykle od 1 do 2 metrów.

Technical Specifications

	VX 5.2 (-WH)	VX 6 (-WH)	VX 8 (-WH)	VX 8M
System				
Frequency response	87 Hz - 35 kHz ±3 dB 65 Hz - 45 kHz -10 dB	92 Hz - 35 kHz ±3 dB 80 Hz - 45 kHz -10 dB	85 Hz - 35 kHz ±3 dB 62 Hz - 45 kHz -10 dB	85 Hz - 35 kHz ±3 dB 62 Hz - 45 kHz -10 dB
Nominal dispersion	120° H x 90° V @ -6 dB points	90° conical @ -6 dB point	90° conical @ -6 dB point	90° conical @ -6 dB point
Directivity factor (Q)	7.3	5.6	6.8	6.8
Directivity index (DI)	8.6	7	7.9	9.2
Power handling (IEC)				
Passive	130 W continuous, 520 W peak	100 W continuous, 400 W peak	130 W continuous, 520 W peak	130 W continuous, 520 W peak
Bi-amp	–	–	–	–
Sensitivity	90 dB (1 W @ 1 m)	91 dB (1 W @ 1 m)	92 dB (1 W @ 1 m)	92 dB (1 W @ 1 m)
Maximum SPL				
Passive	111 dB continuous, 117 dB peak	111 dB continuous, 117 dB peak	113 dB continuous, 119 dB peak	113 dB continuous, 119 dB peak
Bi-amp	–	–	–	–
Impedance				
Passive	8 Ω	8 Ω	8 Ω	8 Ω
Bi-amp	–	–	–	–
Crossover Type	Passive with dynamic HF protection	Passive with dynamic HF protection	Passive with dynamic HF protection	Passive with dynamic HF protection
Components	1 x 5" (125 mm) LF driver 1 x 5" (125 mm) constant directivity Dual Concentric	1 x 6" (150 mm) constant directivity Dual Concentric	1 x 8" (200 mm) constant directivity Dual Concentric	1 x 8" (200 mm) constant directivity Dual Concentric
Enclosure				
Connectors	2x Neutrik speakON® NL4 1 x barrier strip terminals	2x Neutrik speakON® NL4 1 x barrier strip terminals	2x Neutrik speakON® NL4 1 x barrier strip terminals	2 x Neutrik speakON® NL4
Wiring				
Passive	Pins 1+ / 1- Input, Pins 2+ / 2- Link	Pins 1+ / 1- Input, Pins 2+ / 2- Link	Pins 1+ / 1- Input, Pins 2+ / 2- Link	Pins 1+ / 1- Input, Pins 2+ / 2- Link
Bi-Amp	–	–	–	–
Dimensions (H x W x D)	334 x 181 x 201 mm (13.1 x 7.1 x 7.9")	334 x 226 x 216 mm (13.1 x 8.9 x 8.5")	389 x 281 x 276 mm (15.3 x 11.1 x 10.9")	389 x 281 x 316.7 mm (15.3 x 11.1 x 12.5")
Net weight	4.4 kg (9.7 lbs)	5.0 kg (11.0 lbs)	8.1 kg (17.8 lbs)	8.6 kg (18.9 lbs)
Construction	12 mm (½") plywood, vented and internally braced	12 mm (½") plywood, vented and internally braced	15 mm (⅝") plywood, vented and internally braced	15 mm (⅝") plywood, vented and internally braced
Finish	Semi matt black paint (white optional)	Semi matt black paint (white optional)	Semi matt black paint (white optional)	Semi matt black paint
Grille	Powder coated perforated steel	Powder coated perforated steel	Powder coated perforated steel	Powder coated perforated steel
Flying hardware	M6 x 2 yoke bracket insert (4 mm allen key) M6 x 4 inserts Compatible with industry standard brackets	M6 x 2 yoke bracket insert (4 mm allen key) M6 x 4 inserts Compatible with industry standard brackets Blanking plate for optional VTH pole mount	M10 x 2 yoke bracket insert (6 mm allen key) M10 x 2 flying inserts Compatible with industry standard brackets M6 x 4 inserts Blanking plate for optional VTH pole mount 1 x Integrip carrying handle	M10 x 3 flying inserts (portrait mounting) 1 x Integrip carrying handle Integral pole mount for standard 35 mm poles
Accessories				
	Multi Angle Wall Mount Multi Angle Wall Mount-WH Yoke Horizontal VX 5.2/VX 6 Yoke Horizontal VX 5.2/VX 6 - WH	Multi Angle Wall Mount Multi Angle Wall Mount-WH Yoke Horizontal VX 5.2/VX 6 Yoke Horizontal VX 5.2/VX 6 - WH VTH Top Hat	Multi Angle Wall Mount Multi Angle Wall Mount-WH Yoke Horizontal VX8 Yoke Horizontal VX8 - WH Yoke Vertical VX8/VX8.2 Yoke Vertical VX8/VX8.2 - WH VTH Top Hat	

	VX 8.2 (-WH)	VX 12 (-WH)	VX 12HP (-WH)	VX 12Q (-WH)
System				
Frequency response	80 Hz - 35 kHz ±3 dB 60 Hz - 45 kHz -10 dB	70 Hz - 25 kHz ±3 dB 55 Hz - 38 kHz -10 dB	80 Hz - 25 kHz ±3 dB 60 Hz - 30 kHz -10 dB	80 Hz - 25 kHz ±3 dB 60 Hz - 30 kHz -10 dB
Nominal dispersion	90° conical @ -6 dB point	90° conical @ -6 dB point	75° conical @ -6 dB point	75° H x 40° V @ -6 dB points
Directivity factor (Q)	8.1	9.6	10.1	13
Directivity index (DI)	9.2	9.8	10	11.1
Power handling (IEC)				
Passive	200 W continuous, 800 W peak	200 W continuous, 800 W peak	350 W continuous, 1,400 W peak	350 W continuous, 1,400 W peak
Bi-amp	–	–	LF: 350 W continuous, 1,400 W peak HF: 80 W continuous, 320 W peak	LF: 350 W continuous, 1,400 W peak HF: 80 W continuous, 320 W peak
Sensitivity	93 dB (1 W @ 1 m)	97 dB (1 W @ 1 m)	97 dB (1 W @ 1 m)	97 dB (1 W @ 1 m)
Maximum SPL				
Passive	116 dB continuous, 122 dB peak	120 dB continuous, 126 dB peak	123 dB continuous, 129 dB peak	123 dB continuous, 129 dB peak
Bi-amp	–	–	LF: 124 dB continuous, 130 dB peak HF: 125 dB continuous, 131 dB peak	LF: 124 dB continuous, 130 dB peak HF: 127 dB continuous, 132 dB peak
Impedance				
Passive	8 Ω	8 Ω	8 Ω	8 Ω
Bi-amp	–	–	8 Ω 8 Ω	8 Ω 8 Ω 8 Ω
Crossover Type	Passive with dynamic HF protection	Passive with HF protection	Passive / Bi-amp switchable	Passive / Bi-amp switchable
Components	1 x 8" (200 mm) LF driver 1 x 8" (200 mm) constant directivity Dual Concentric	1 x 12" (305 mm) constant directivity Dual Concentric	1 x 12" (305 mm) constant directivity PowerDual	1 x 12" (305 mm) constant directivity PowerDual with Q-Centric waveguide
Enclosure				
Connectors	2x Neutrik speakON® NL4 1 x barrier strip terminals	2x Neutrik speakON® NL4 1 x barrier strip terminals	2x Neutrik speakON® NL4 1 x barrier strip terminals	2x Neutrik speakON® NL4 1 x barrier strip terminals
Wiring				
Passive	Pins 1+ / 1- Input, Pins 2+ / 2- Link	Pins 1+ / 1- Input, Pins 2+ / 2- Link	Pins 1+ / 1- Input, Pins 2+ / 2- Link Pins 1+ / 1- LF, Pins 2+ / 2- HF	Pins 1+ / 1- Input, Pins 2+ / 2- Link Pins 1+ / 1- LF, Pins 2+ / 2- HF
Bi-Amp	–	–	–	–
Dimensions (H x W x D)	591 x 281 x 276 mm (23.3 x 11.1 x 10.9")	487 x 371 x 361 mm (19.2 x 14.6 x 14.2")	487 x 371 x 361 mm (19.2 x 14.6 x 14.2")	487 x 371 x 361 mm (19.2 x 14.6 x 14.2")
Net weight	14.8 kg (32.6 lbs)	16.5 kg (36.3 lbs)	20 kg (44.0 lbs)	20 kg (44.0 lbs)
Construction	15 mm (⅝") plywood, vented and internally braced	15 mm (⅝") enclosure / 18 mm (¾") front, plywood, vented and internally braced	15 mm (⅝") enclosure / 18 mm (¾") front, plywood, vented and internally braced	15 mm (⅝") enclosure / 18 mm (¾") front, plywood, vented and internally braced
Finish	Semi matt black paint (white optional)	Semi matt black paint (white optional)	Semi matt black paint (white optional)	Semi matt black paint (white optional)
Grille	Powder coated perforated steel	Powder coated perforated steel	Powder coated perforated steel	Powder coated perforated steel
Flying hardware	M10 x 4 flying inserts M10 x 2 yoke bracket inserts 2 x Integrip carrying handle Blanking plate for optional VTH pole mount	M10 x 8 flying inserts (portrait or landscape mounting) M10 x 8 yoke bracket inserts 2 x Integrip carrying handles Blanking plate for optional VTH pole mount Compatible with industry standard brackets M6 x 4 inserts	M10 x 8 flying inserts (portrait or landscape mounting) M10 x 8 yoke bracket inserts 2 x Integrip carrying handles Blanking plate for optional VTH pole mount Compatible with industry standard brackets M6 x 4 inserts	M10 x 8 flying inserts (portrait or landscape mounting) M10 x 8 yoke bracket inserts 2 x Integrip carrying handles Blanking plate for optional VTH pole mount Compatible with industry standard brackets M6 x 4 inserts
Accessories				
	Yoke Horizontal VX8.2 Yoke Horizontal VX8.2 - WH Yoke Vertical VX8/VX8.2 Yoke Vertical VX8/VX8.2 - WH VTH Top Hat	Yoke Horizontal VX12 Yoke Horizontal VX12 - WH Yoke Vertical VX12/VX12.2 Yoke Vertical VX12/VX12.2 - WH VTH Top Hat	Yoke Horizontal VX12 Yoke Horizontal VX12 - WH Yoke Vertical VX12/VX12.2 Yoke Vertical VX12/VX12.2 - WH VTH Top Hat	Yoke Horizontal VX12 Yoke Horizontal VX12 - WH Yoke Vertical VX12/VX12.2 Yoke Vertical VX12/VX12.2 - WH VTH Top Hat

Technical Specifications

	VX 12.2Q (-WH)	VX 15HP (-WH)	VX 15Q (-WH)
System			
Frequency response	70 Hz - 25 kHz ±3 dB 55 Hz - 30 kHz -10 dB	70 Hz - 25 kHz ±3 dB 58 Hz - 30 kHz -10 dB	70 Hz - 25 kHz ±3 dB 58 Hz - 30 kHz -10 dB
Nominal dispersion	75° H x 40° V @ -6 dB points	75° conical @ -6 dB points	75° H x 40° V @ -6 dB points
Directivity factor (Q)	13	9.7	12
Directivity index (DI)	11.1	9.9	10.8
Power handling (IEC)			
Passive	500 W continuous, 2,000 W peak	400 W continuous, 1,600 W peak	400 W continuous, 1,600 W
Bi-amp	LF: 350 W continuous, 1,400 W peak MF/HF: 350 W continuous, 1,400 W peak	LF: 400 W continuous, 1,600 W peak HF: 80 W continuous, 320 W peak	LF: 400 W continuous, 1,600 W HF: 80 W continuous, 320 W peak
Sensitivity	99 dB (1 W @ 1 m)	99 dB (1 W @ 1 m)	99 dB (1 W @ 1 m)
Maximum SPL			
Passive	126 dB continuous, 132 dB peak	125 dB continuous, 131 dB peak	125 dB continuous, 131 dB peak
Bi-amp	LF: 123 dB continuous, 129 dB peak HF: 127 dB continuous, 133 dB peak	LF: 126 dB continuous, 132 dB peak HF: 125 dB continuous, 131 dB peak	LF: 126 dB continuous, 132 dB peak HF: 127 dB continuous, 132 dB peak
Impedance			
Passive	8 Ω	8 Ω	8 Ω
Bi-amp	8 Ω 8 Ω	8 Ω 8 Ω	8 Ω 8 Ω
Crossover Type	Passive / Bi-amp switchable	Passive / Bi-amp switchable	Passive / Bi-amp switchable
Components	1 x 12" (305 mm) constant directivity PowerDual with Q-Centric waveguide 1 x 12" (305 mm) LF driver	1 x 15" (380 mm) constant directivity PowerDual	1 x 15" (380 mm) constant directivity PowerDual
Enclosure			
Connectors	2x Neutrik speakON® NL4 1 x barrier strip terminals	2x Neutrik speakON® NL4 1 x barrier strip terminals	2x Neutrik speakON® NL4 1 x barrier strip terminals
Wiring			
Passive	Pins 1+ / 1- Input, Pins 2+ / 2- Link	Pins 1+ / 1- Input, Pins 2+ / 2- Link	Pins 1+ / 1- Input, Pins 2+ / 2- Link
Bi-Amp	Pins 1+ / 1- LF, Pins 2+ / 2- HF	Pins 1+ / 1- LF, Pins 2+ / 2- HF	Pins 1+ / 1- LF, Pins 2+ / 2- HF
Dimensions (H x W x D)	781 x 371 x 361 mm (30.7 x 14.6 x 14.2")	591 x 451 x 421 mm (23.3 x 17.8 x 16.6")	591 x 451 x 421 mm (23.3 x 17.8 x 16.6")
Net weight	30.5 kg (67.2 lbs)	25.5 kg (56.2 lbs)	25.4 kg (55.9 lbs)
Construction	15 mm (3/4") enclosure / 18 mm (3/4") front, plywood, vented and internally braced	18 mm (3/4") enclosure / 18 mm (3/4") front, plywood, vented and internally braced	18 mm (3/4") enclosure / 18 mm (3/4") front, plywood, vented and internally braced
Finish	Semi matt black paint (white optional)	Semi matt black paint (white optional)	Semi matt black paint (white optional)
Grille	Powder coated perforated steel	Powder coated perforated steel	Powder coated perforated steel
Flying hardware	M10 x 8 flying inserts (portrait or landscape mounting) M10 x 8 yoke bracket inserts 2 x Intergrip carrying handles Blanking plate for optional VTH pole mount	M10 x 8 flying inserts (portrait or landscape mounting) M10 x 8 yoke bracket inserts 2 x Intergrip carrying handles Blanking plate for optional VTH pole mount Compatible with industry standard brackets M6 x 4 inserts	M10 x 8 flying inserts (portrait or landscape mounting) M10 x 8 yoke bracket inserts 2 x Intergrip carrying handles Blanking plate for optional VTH pole mount Compatible with industry standard brackets M6 x 4 inserts
Accessories			
	Yoke Horizontal VX12.2 Yoke Vertical VX12/VX12.2 Yoke Vertical VX12/VX12.2 - WH VTH Top Hat	Yoke Horizontal VX15 Yoke Vertical VX15 VTH Top Hat	Yoke Horizontal VX15 Yoke Vertical VX15 VTH Top Hat

Other important information

EN Important information

1. Register online. Please register your new Music Tribe equipment right after you purchase it by visiting musictribe.com. Registering your purchase using our simple online form helps us to process your repair claims more quickly and efficiently. Also, read the terms and conditions of our warranty, if applicable.

2. Malfunction. Should your Music Tribe Authorized Reseller not be located in your vicinity, you may contact the Music Tribe Authorized Fulfiller for your country listed under "Support" at musictribe.com. Should your country not be listed, please check if your problem can be dealt with by our "Online Support" which may also be found under "Support" at musictribe.com. Alternatively, please submit an online warranty claim at musictribe.com BEFORE returning the product.

3. Power Connections. Before plugging the unit into a power socket, please make sure you are using the correct mains voltage for your particular model. Faulty fuses must be replaced with fuses of the same type and rating without exception.

ES Aspectos importantes

1. Registro online. Le recomendamos que registre su nuevo aparato Music Tribe justo después de su compra accediendo a la página web musictribe.com. El registro de su compra a través de nuestro sencillo sistema online nos ayudará a resolver cualquier incidencia que se presente a la mayor brevedad posible. Además, aproveche para leer los términos y condiciones de nuestra garantía, si es aplicable en su caso.

2. Averías. En el caso de que no exista un distribuidor Music Tribe en las inmediaciones, puede ponerse en contacto con el distribuidor Music Tribe de su país, que encontrará dentro del apartado "Support" de nuestra página web musictribe.com. En caso de que su país no aparezca en ese listado, acceda a la sección "Online Support" (que también encontrará dentro del apartado "Support" de nuestra página web) y compruebe si su problema aparece descrito y solucionado allí. De forma alternativa, envíenos a través de la página web una solicitud online de soporte en periodo de garantía ANTES de devolvernos el aparato.

3. Conexiones de corriente. Antes de enchufar este aparato a una salida de corriente, asegúrese de que dicha salida sea del voltaje adecuado para su modelo concreto. En caso de que deba sustituir un fusible quemado, deberá hacerlo por otro de idénticas especificaciones, sin excepción.

FR Informations importantes

1. Enregistrez-vous en ligne. Prenez le temps d'enregistrer votre produit Music Tribe aussi vite que possible sur le site Internet musictribe.com. Le fait d'enregistrer le produit en ligne nous permet de gérer les réparations plus rapidement et plus efficacement. Prenez également le temps de lire les termes et conditions de notre garantie.

2. Dysfonctionnement. Si vous n'avez pas de revendeur Music Tribe près de chez vous, contactez le distributeur Music Tribe de votre pays : consultez la liste des distributeurs de votre pays dans la page "Support" de notre site Internet musictribe.com. Si votre pays n'est pas dans la liste, essayez de résoudre votre problème avec notre "aide en ligne" que vous trouverez également dans la section "Support" du site musictribe.com. Vous pouvez également nous faire parvenir directement votre demande de réparation sous garantie par Internet sur le site musictribe.com AVANT de nous renvoyer le produit.

3. Raccordement au secteur. Avant de relier cet équipement au secteur, assurez-vous que la tension secteur de votre région soit compatible avec l'appareil. Veillez à remplacer les fusibles uniquement par des modèles exactement de même taille et de même valeur électrique — sans aucune exception.

DE Weitere wichtige Informationen

1. Online registrieren. Bitte registrieren Sie Ihr neues Music Tribe-Gerät direkt nach dem Kauf auf der website musictribe.com. Wenn Sie Ihren Kauf mit unserem einfachen online Formular registrieren, können wir Ihre Reparaturanträge schneller und effizienter bearbeiten. Lesen Sie bitte auch unsere Garantiebedingungen, falls zutreffend.

2. Funktionsfehler. Sollte sich kein Music Tribe Händler in Ihrer Nähe befinden, können Sie den Music Tribe Vertrieb Ihres Landes kontaktieren, der auf musictribe.com unter „Support“ aufgeführt ist. Sollte Ihr Land nicht aufgelistet sein, prüfen Sie bitte, ob Ihr Problem von unserem „Online Support“ gelöst werden kann, den Sie ebenfalls auf musictribe.com unter „Support“ finden. Alternativ reichen Sie bitte Ihren Garantieanspruch online auf musictribe.com ein, BEVOR Sie das Produkt zurücksenden.

3. Stromanschluss. Bevor Sie das Gerät an eine Netzsteckdose anschließen, prüfen Sie bitte, ob Sie die korrekte Netzspannung für Ihr spezielles Modell verwenden. Fehlerhafte Sicherungen müssen ausnahmslos durch Sicherungen des gleichen Typs und Nennwerts ersetzt werden.

PT Outras Informações Importantes

1. Registre-se online. Por favor, registre seu novo equipamento Music Tribe logo após a compra visitando o site musictribe.com Registrar sua compra usando nosso simples formulário online nos ajuda a processar seus pedidos de reparos com maior rapidez e eficiência. Além disso, leia nossos termos e condições de garantia, caso seja necessário.

2. Funcionamento Defeituoso. Caso seu fornecedor Music Tribe não esteja localizado nas proximidades, você pode contatar um distribuidor Music Tribe para o seu país listado abaixo de "Suporte" em musictribe.com. Se seu país não estiver na lista, favor checar se seu problema pode ser resolvido com o nosso "Suporte Online" que também pode ser achado abaixo de "Suporte" em musictribe.com. Alternativamente, favor enviar uma solicitação de garantia online em musictribe.com ANTES da devolução do produto.

3. Ligações. Antes de ligar a unidade à tomada, assegure-se de que está a utilizar a voltagem correcta para o modelo em questão. Os fusíveis com defeito terão de ser substituídos, sem qualquer excepção, por fusíveis do mesmo tipo e corrente nominal.

IT Informazioni importanti

1. Registratevi online. Vi invitiamo a registrare il nuovo apparecchio Music Tribe subito dopo averlo acquistato visitando musictribe.com. La registrazione dell'acquisto tramite il nostro semplice modulo online ci consente di elaborare le richieste di riparazione in modo più rapido ed efficiente. Leggete anche i termini e le condizioni della nostra garanzia, qualora applicabile.

2. Malfunzionamento. Nel caso in cui il rivenditore autorizzato Music Tribe non si trovi nelle vostre vicinanze, potete contattare il Music Tribe Authorized Fulfiller per il vostro paese, elencato in "Support" @ musictribe.com. Se la vostra nazione non è elencata, controllate se il problema può essere risolto tramite il nostro "Online Support" che può anche essere trovato sotto "Support" @ musictribe.com. In alternativa, inviate una richiesta di garanzia online su musictribe.com PRIMA di restituire il prodotto.

3. Collegamento all'alimentazione. Prima di collegare l'unità a una presa di corrente, assicuratevi di utilizzare la tensione di rete corretta per il modello specifico. I fusibili guasti devono essere sostituiti, senza eccezioni, con fusibili dello stesso tipo e valore nominale.

NL Belangrijke informatie

1. Registreer online. Registreer uw nieuwe Music Tribe-apparaat direct nadat u deze hebt gekocht door naar musictribe.com te gaan. Door uw aankoop te registreren via ons eenvoudige online formulier, kunnen wij uw reparatieclaims sneller en efficiënter verwerken. Lees ook de voorwaarden van onze garantie, indien van toepassing.

2. Storing. Mocht uw door Music Tribe geautoriseerde wederverkoper niet bij u in de buurt zijn gevestigd, dan kunt u contact opnemen met de door Music Tribe Authorized Fulfiller voor uw land vermeld onder "Support" op musictribe.com. Als uw land niet in de lijst staat, controleer dan of uw probleem kan worden opgelost door onze "Online Support", die u ook kunt vinden onder "Support" op musictribe.com. U kunt ook een online garantieclaim indienen op musictribe.com VOORDAT u het product retourneert.

3. Stroomaansluitingen. Voordat u het apparaat op een stopcontact aansluit, moet u ervoor zorgen dat u de juiste netspanning voor uw specifieke model gebruikt. Defecte zekeringen moeten zonder uitzondering worden vervangen door zekeringen van hetzelfde type en dezelfde waarde.

SE Viktig information

1. Registrera online. Registrera din nya Music Tribe-utrustning direkt efter att du köpt den genom att besöka musictribe.com. Att registrera ditt köp med vårt enkla onlineformulär hjälper oss att behandla dina reparationsanspråk snabbare och mer effektivt. Läs också villkoren i vår garanti, om tillämpligt.

2. Fel. Om din Music Tribe-auktorerade återförsäljare inte finns i din närhet kan du kontakta Music Tribe Authorized Fulfiller för ditt land listat under "Support" på musictribe.com. Om ditt land inte är listat, kontrollera om ditt problem kan hanteras av vår "Onlinesupport" som också finns under "Support" på musictribe.com. Alternativt kan du skicka in ett online-garantianspråk på musictribe.com INNAN du returnerar produkten.

3. Strömanslutningar. Innan du ansluter enheten till ett eluttag, se till att du använder rätt nätspanning för just din modell. Felaktiga säkringar måste bytas ut mot säkringar av samma typ och märkning utan undantag.

PL Ważna informacja

1. Zarejestrować online. Zarejestruj swój nowy sprzęt Music Tribe zaraz po zakupie na stronie musictribe.com. Zarejestrowanie zakupu za pomocą naszego prostego formularza online pomaga nam szybciej i efektywniej rozpatrywać roszczenia dotyczące naprawy. Przeczytaj również warunki naszej gwarancji, jeśli dotyczy.

2. Awaria. Jeśli Twój autoryzowany sprzedawca Music Tribe nie znajduje się w pobliżu, możesz skontaktować się z autoryzowanym dostawcą Music Tribe dla swojego kraju, wymienionym w sekcji „Wsparcie” na stronie musictribe.com. Jeśli Twojego kraju nie ma na liście, sprawdź, czy Twój problem może zostać rozwiązany przez nasze „Wsparcie online”, które można również znaleźć w sekcji „Wsparcie” na stronie musictribe.com. Alternatywnie, prześlij zgłoszenie gwarancyjne online na musictribe.com PRZED zwrotem produktu.

3. Połączenia zasilania. Przed podłączeniem urządzenia do gniazdka sieciowego upewnij się, że używasz odpowiedniego napięcia sieciowego dla danego modelu. Wadliwe bezpieczniki należy bez wyjątku wymienić na bezpieczniki tego samego typu i wartości.



Hereby, Music Tribe declares that this product is in compliance with Directive 2011/65/EU and Amendment 2015/863/EU, Directive 2012/19/EU, Regulation 519/2012 REACH SVHC and Directive 1907/2006/EC, and this passive product is not applicable to EMC Directive 2014/30/EU, LV Directive 2014/35/EU.

Full text of EU DoC is available at <https://community.musictribe.com/>

EU Representative: Music Tribe Brands DK A/S
Address: Gammel Strand 44, DK-1202 København K, Denmark

UK Representative: Music Tribe Brands UK Ltd.
Address: 6 Lloyds Avenue, Unit 4CL London EC3N 3AX, United Kingdom

