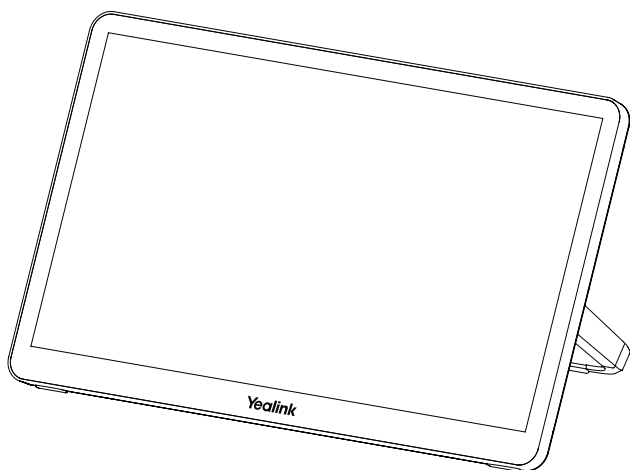


Yealink



Unboxing Video



MTouch Plus Quick Start Guide V1.2

English | 简体中文 | DEUTSCH | ESPAÑOL | FRANÇAIS

Content

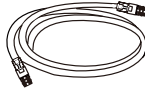
English.....	1
简体中文	7
Deutsch.....	13
Español.....	19
Français.....	25

Package Contents

EN

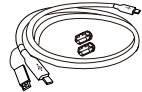


MTouch Plus



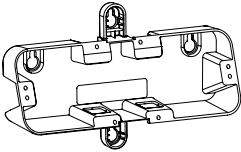
(7.5m, 24.6ft)

CAT5e UTP (RJ45 - RJ45) Cable



(1.2m, 3.94ft)

USB 3.1 (C - C, HDMI) Cable



(207.44 mm * 126.99 mm)

Mounting Bracket



× 4

φ6 * 30 mm, white, Polyamide



× 4

4*30 FAHOZN3+ (+)



× 2

M8*60mm,SUS304



(M8,φ30*T2mm, SUS304)

Washer



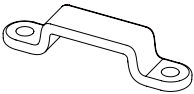
× 2



× 2

(M8,SUS304)

Wing Nuts



Lock cable buckle



× 4

2.5*8.0PAHOZN3+(+)



× 4

2.5*9.0FMHZN(+)



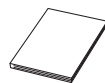
(L200*W62.5*T1.2mm)

Double-Coating Tape



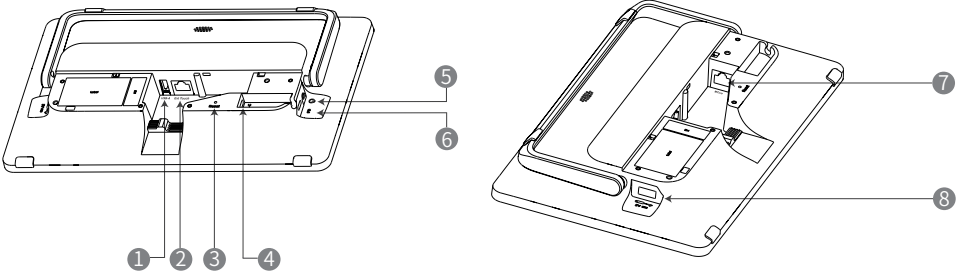
(WH-85*3.0mm)

Screwdriver



Quick Start Guide

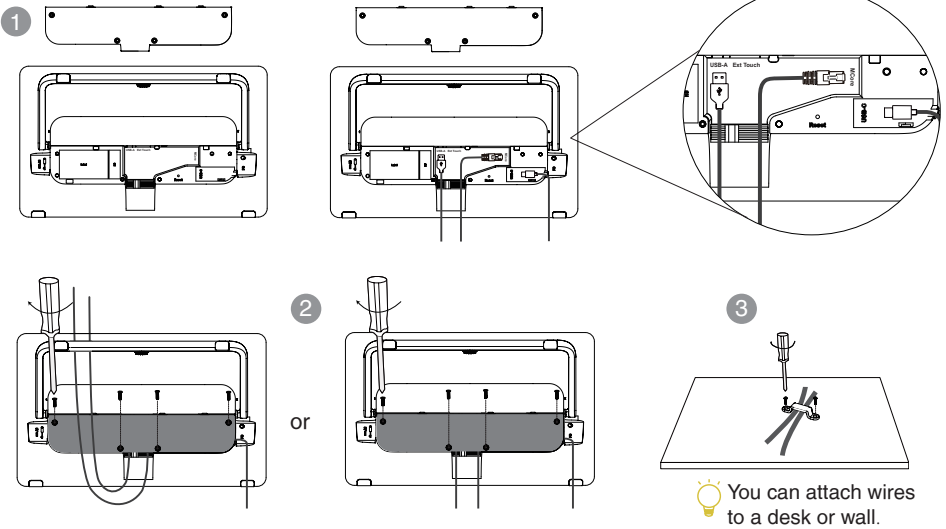
Hardware Interface Instructions



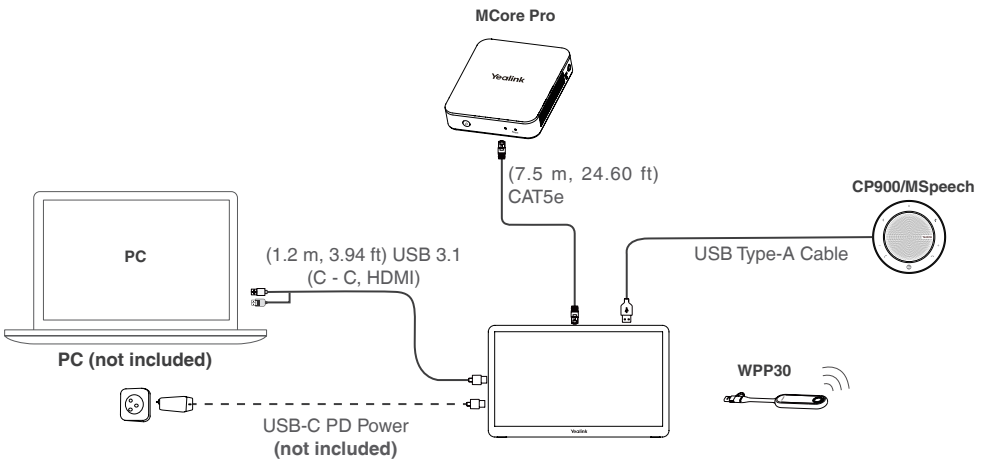
- ① USB-A Port: Connect to a USB audio device.
- ② Ext Touch: Reserved for dual touch panels control function.
- ③ Reset: Reset the MTouch Plus to factory defaults.
- ④ USB-C Port: Connect the PC for content sharing.
- ⑤ 3.5mm Headset Port: Connect to a headset.
- ⑥ PD Port (USB-C) :Connect the PD power supply (additional purchase) to power the PC.
- ⑦ MCore: Connect to the MCore pro, and the MTouch Plus is powered by the MCore pro.
- ⑧ USB-A Port: Connect to the WPP30 for pairing.

Connection

• Assemble your MTouch Plus



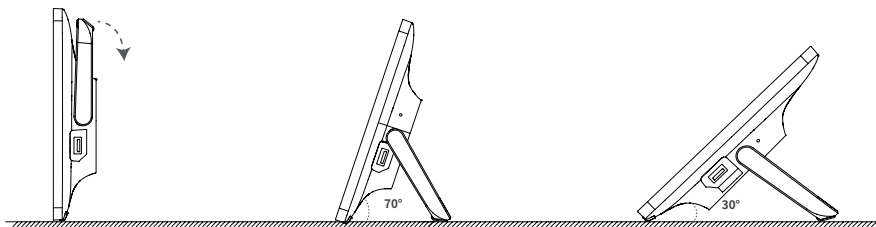
• Connect your MTouch Plus



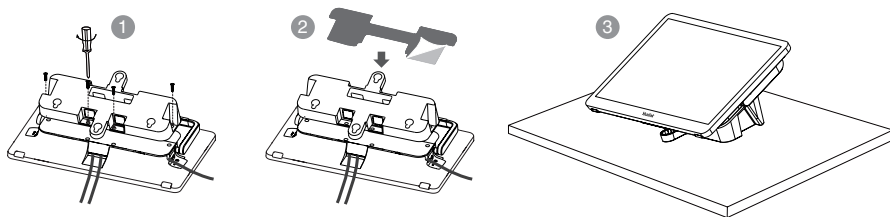
- You can purchase additional PD power supply to power the PC.
- Not included accessories requirements:
 - » PC: Equipped with HDMI or USB-C (support DP protocol) Port.
 - » USB-C PD Power: A PD power adapter with a power transmission greater than 45W, equipped with a USB-C cable.

Table installation

• Put on a table

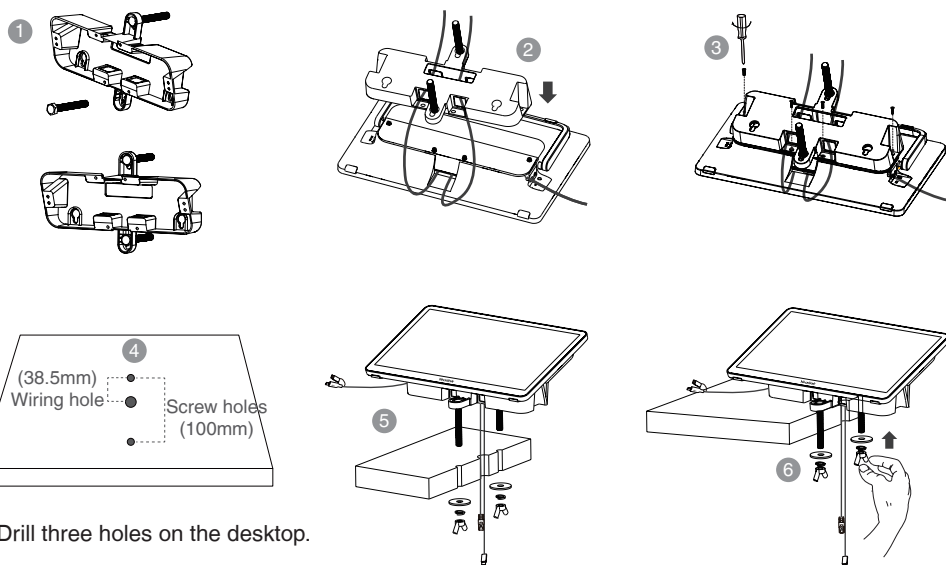


• Paste on a table



Please select the outlet hole according to your need.

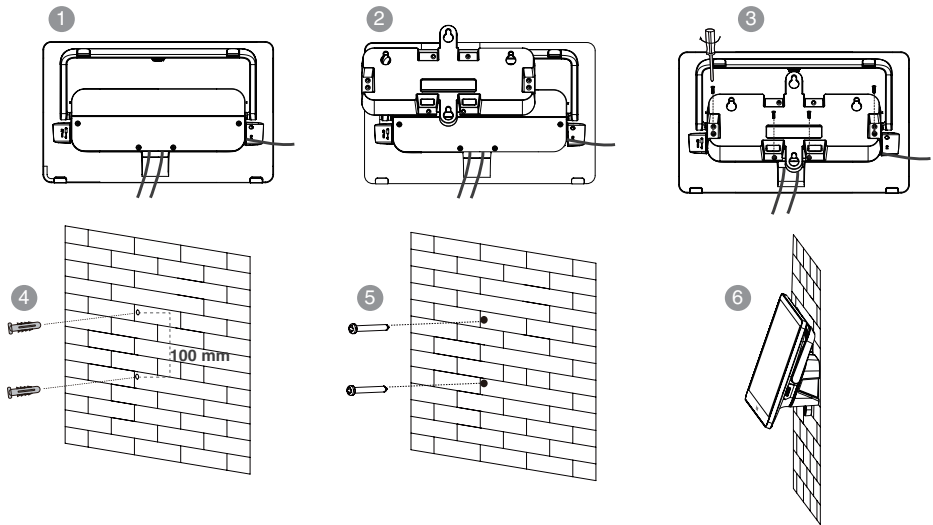
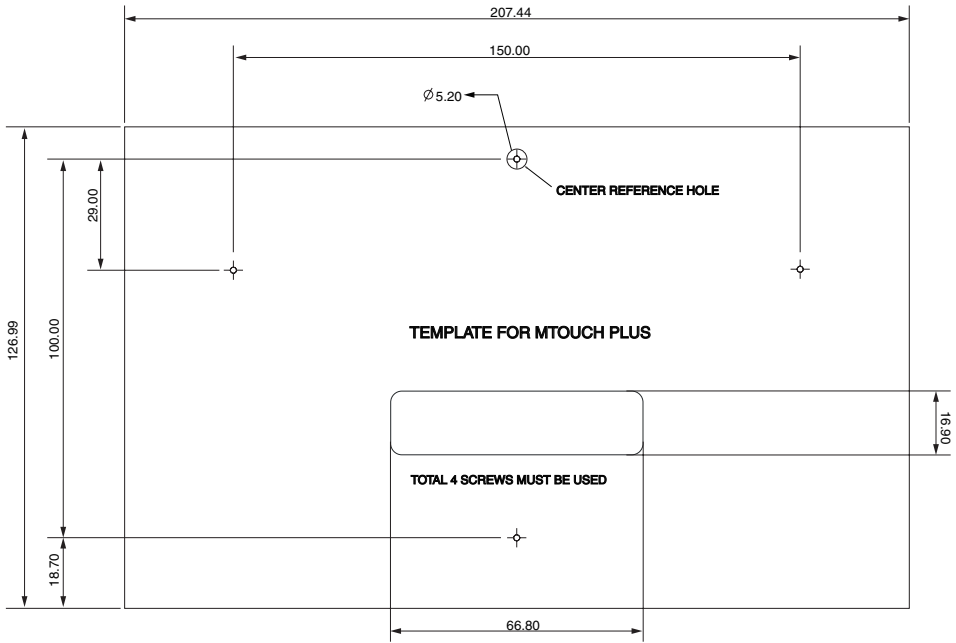
• Fixed on a table




Drill three holes on the desktop.

Wall installation

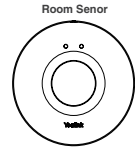
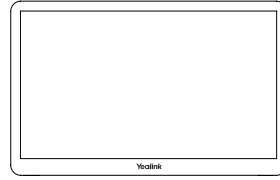
The template is provided drill hole locations for MTouch Plus. Use the center reference hole to position the template. Get templates from support.yealink.com.



 We recommend that the height of the wall installation is 1m~1.5m from the ground. Please select the outlet hole according to your need. If the conference room environment allows, you can also wire through the wall.

Pair with a Room Sensor

1. Switch account from Skype to Admin.
2. Open Yealink RoomConnect Software from Desktop.
3. Go to **MTouch Plus > Sensor**.
4. **Add sensor**. Select the right sensor to pair.
Remove the back cover of Room Sensor, you will see its name on the top. Then select accordingly.

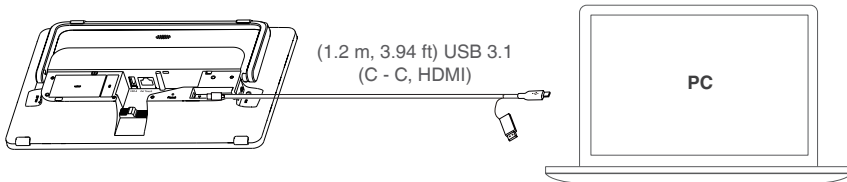


 Remember to install the battery of Room sensor before pairing.

Presentation

• Wired presentation

Connect MTouch plus and PC through USB Type-C, and you can share the screen.



• Wireless presentation

You can use Yealink WPP30 wireless presentation pod for wireless content sharing.

1. Connect the WPP30 to the USB-A port of the MTouch Plus. When pairing, the LED indicator of WPP30 is orange. And the pairing is successful, the LED indicator turns green breathing light.

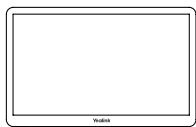


2. Connect the paired WPP30 to the USB-A/USB-C port on your computer. Wait Yealink Wireless Presentation Pod software pops up.

3. On the WPP30, press the presentation button to share full screen.
Press the presentation button again to stop sharing.



包装清单



MTouch Plus



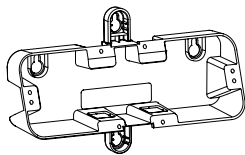
(7.5m, 24.6ft)

CAT5e UTP (RJ45 - RJ45) 线



(1.2m, 3.94ft)

USB 3.1 (C - C, HDMI) 线



(207.44 mm * 126.99 mm)

挂墙架



× 4

Φ6 * 30 mm, 白色, 聚酰胺



× 4

4*30 FAHOZN3+ (+)

CN



× 2

M8*60mm, SUS304



× 2

(M8, φ30*T2mm, (M8, SUS304)
SUS304)

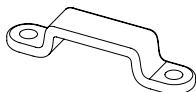
垫片



× 2

(M8, SUS304)

蝶形快锁螺丝



锁线固定扣



× 4

2.5*8.0PAHOZN3+(+)



× 4

2.5*9.0FMHZN(+)



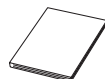
(WH-85*3.0mm)

螺丝刀



(L200*W62.5*T1.2mm)

双面胶



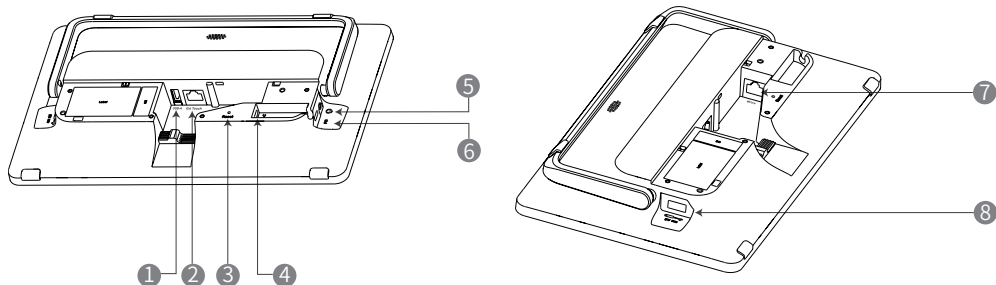
快速入门指南



说明：消费者若使用电源适配器供电，则应购买配套使用获得 CCC 认证并满足标准要求的电源适配器。

警告：在居住环境中，运行此设备可能会造成无线电干扰。

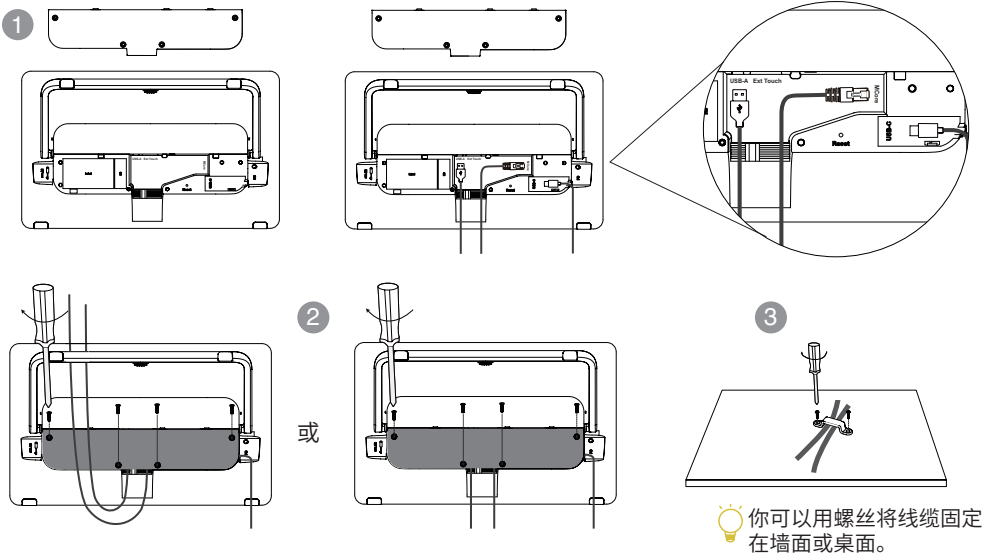
硬件接口介绍



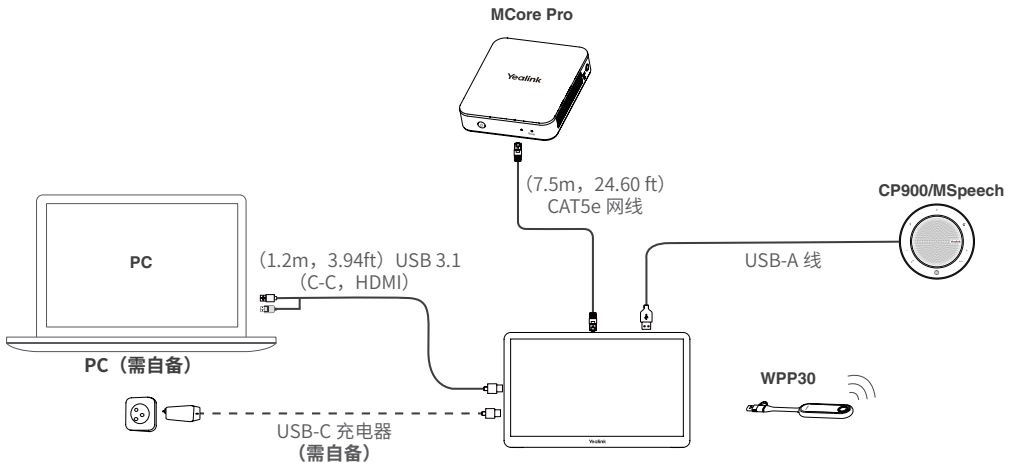
- ① USB-A: 连接 USB 音频设备。
- ② Ext Touch: 双屏控制功能预留接口。
- ③ Reset: 恢复出厂设置。
- ④ USB-C: 连接 PC 进行投屏共享。
- ⑤ 3.5mm 耳机接口: 连接耳机。
- ⑥ PD: 连接 PD 电源 (需额外购买) 为 PC 供电。
- ⑦ MCore: 连接 MCore Pro, 并通过 MCore Pro 供电。消费者若使用电源适配器供电, 则应购买配套使用获得 CCC 认证并满足标准要求的电源适配器。
- ⑧ USB-A: 连接 WPP30 进行配对。

连接

• MTouch Plus 接线



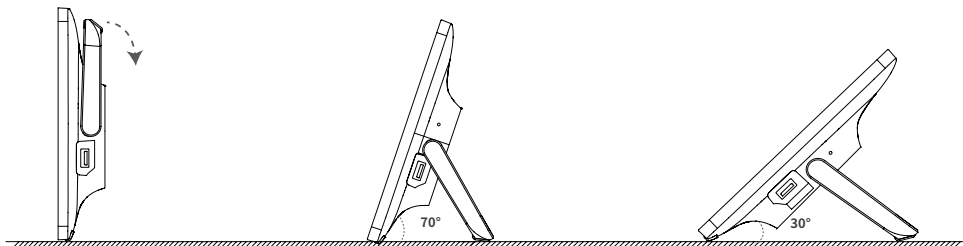
• 连接



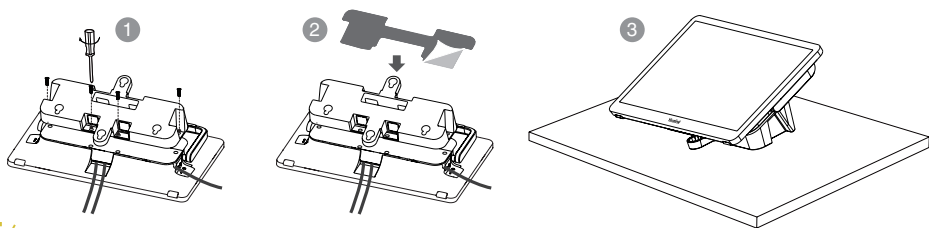
- 你可以额外购买 PD 电源连接 MTouch Plus 为 PC 供电。
- 需自备配件要求：
 - »PC: 具备 HDMI 或 USB-C (支持 DP 协议) 接口。
 - »USB-C 充电器: 传输功率大于 45W, 配有 USB-U 线的电源适配器。

桌面安装

• 放置在桌面

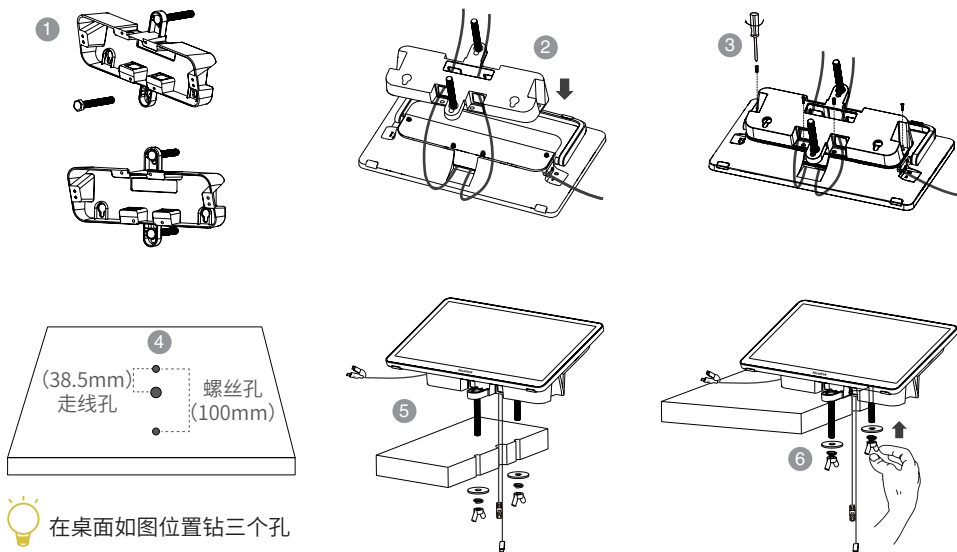


• 粘贴在桌面



💡 请根据实际需要选择出线孔。

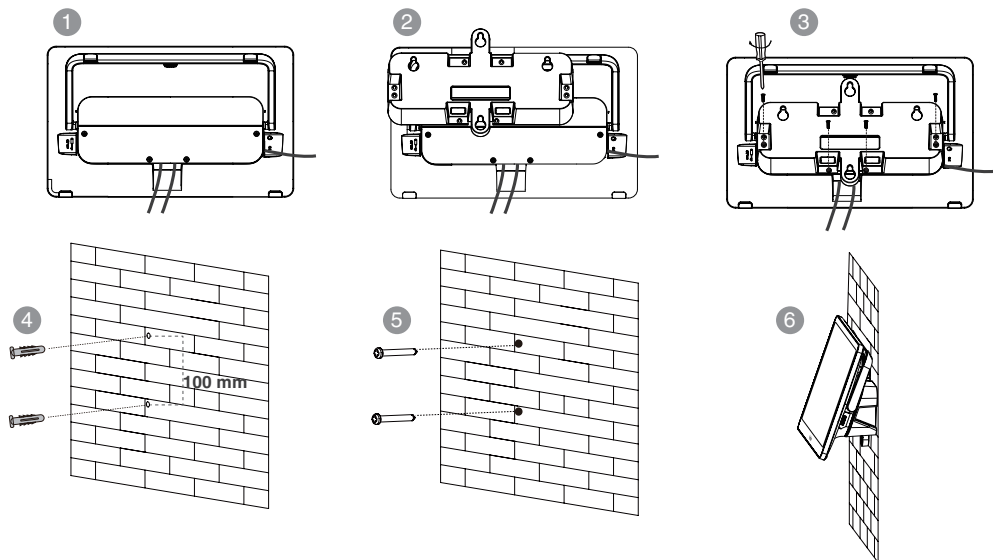
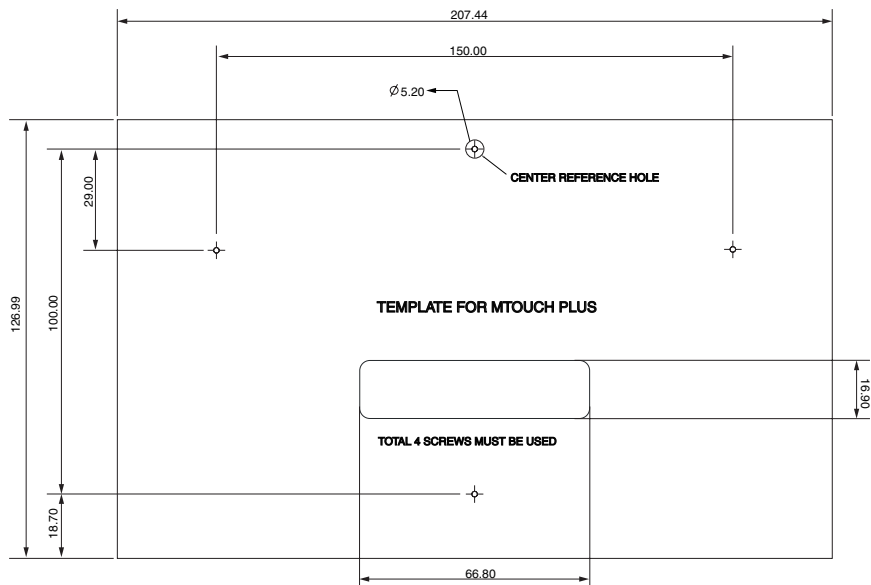
• 固定在桌面




💡 在桌面如图位置钻三个孔

墙装

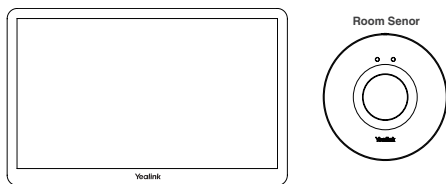
该模板提供了 MTouch Plus 的钻孔位置。使用中心参考孔定位模板。
在 support.yealink.com 中获取模板。



 我们建议墙装高度为离地面 1 米 ~1.5 米。
请根据实际需要选择出线孔，如果条件允许，你可以穿墙走线。

配对会议室传感器

1. MTouch Plus 切换为管理员 Admin 模式。
2. 打开桌面上 Yealink RoomConnect 软件。
3. 点击 **MTouch Plus > Sensor**。
4. **添加传感器**。拆下会议室传感器的后盖，你可以在其顶部查看到传感器的名称，注意选择对应的传感器进行配对。

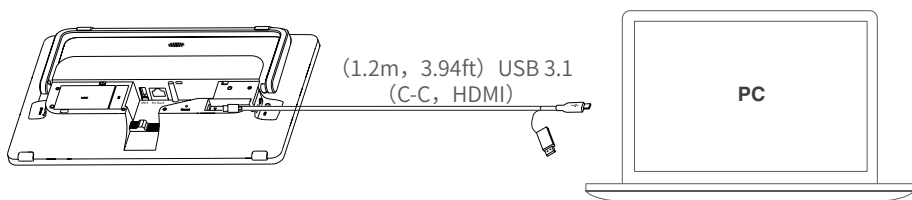


💡 配对前，请记得为会议室传感器安装好电池。

投屏

• 有线投屏

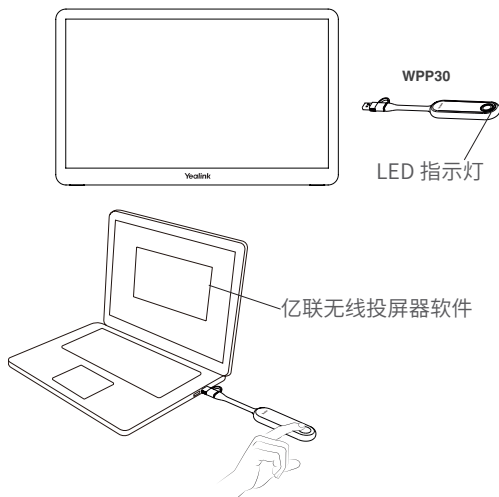
使用 USB Type-C 线连接 MTouch Plus 和电脑，即可实现有线投屏。



• 无线投屏

你可以使用 WPP30 无线传屏助手进行无线投屏分享。

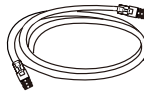
1. 将 WPP30 连接到 MTouch Plus 的 USB-A 接口，配对时，WPP30 指示灯为橙色常亮，配对成功，指示灯变为绿色呼吸灯。
2. 将配对好的 WPP30 连接到电脑的 USB-A/USB-C 接口。电脑自动开启亿联无线投屏器软件。
3. 按无线投屏器上的演示键，共享整个电脑屏幕。再次按下演示键结束投屏。



Verpackungsinhalt

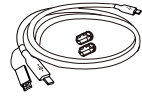


MTouch Plus



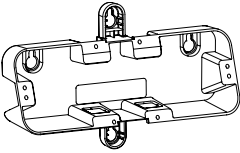
(7,5m, 24,6ft)

CAT5e-Kabel UTP (RJ45 - RJ45)



(1,2m, 3,94ft)

USB-Kabel 3,1 (C - C, HDMI)



(207.44 mm * 126.99 mm)

halterung



× 4

φ6 * 30 mm, weiß, Polyamid



× 4

4*30 FAHOZN3+ (+)



× 2

M8*60mm,SUS304



× 2

(M8,φ30*T2mm, (M8,SUS304)
SUS304)

Unterlegscheiben

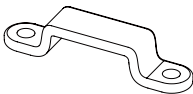


× 2

(M8,SUS304)

Flügelmuttern

DE



Kabelhalterung



× 4

2.5*8.0PAHOZN3+(+)



× 4

2.5*9.0FMHZN(+)



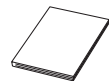
(WH-85*3.0mm)

Schraubendreher



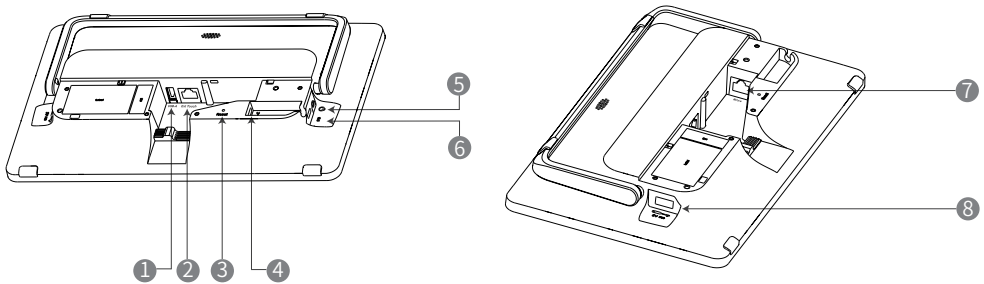
(L200*W62.5*T1.2mm)

Doppelseitiges Band



Kurzanleitung

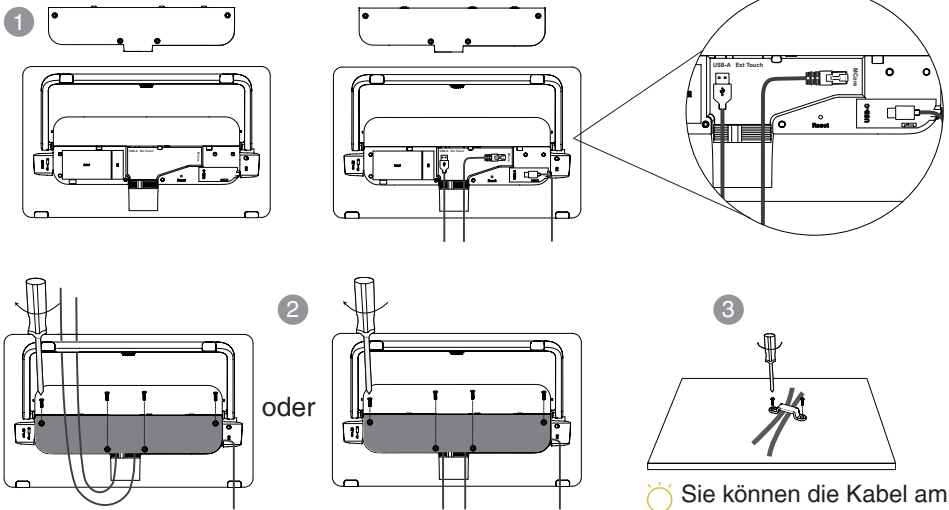
Anleitung für die Hardware-Schnittstelle



- ① USB-A-Anschluss: Anschluss für ein USB-Audiogerät
- ② Ext Touch: Reserviert für Steuerungsfunktion mittels zusätzl. Touchpanel.
- ③ Reset: Rücksetzen des MTouch Plus auf Werkseinstellungen.
- ④ USB-C-Anschluss: Anschluss für den PC zur Inhaltsfreigabe.
- ⑤ 3,5mm-Headset-Anschluss: Anschluss für ein Headset.
- ⑥ PD-Anschluss (USB-C): Anschluss der PD-Stromversorgung an den PC.
- ⑦ MCore: Verbindung mit MCore pro und Stromversorgung des MTouch Plus über MCore pro.
- ⑧ USB-A-Anschluss: Anschluss für WPP30 zur Kopplung.

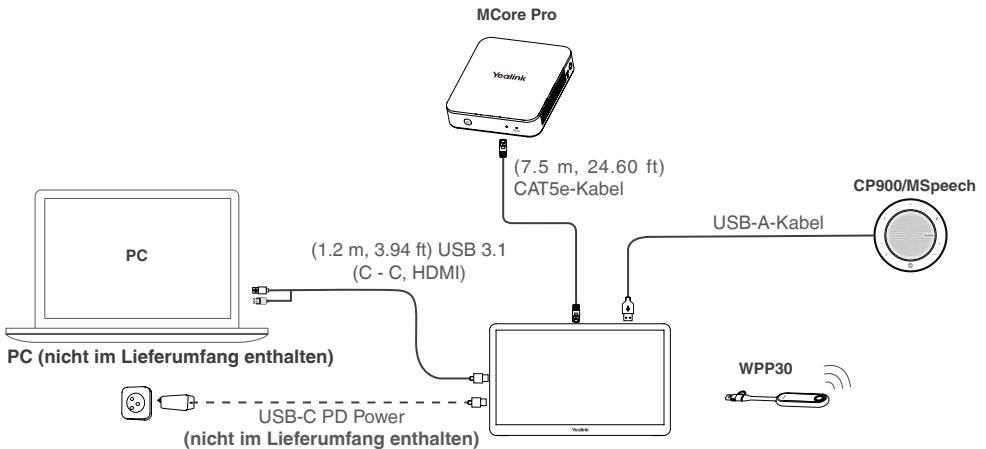
Verbindung

• Montage des MTouch Plus



💡 Sie können die Kabel am Schreibtisch oder an der Wand befestigen.

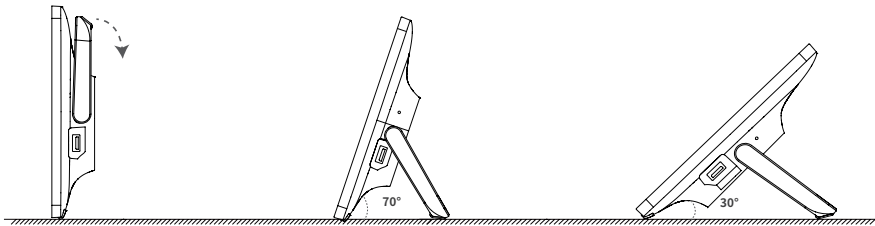
• Anschluss des MTouch Plus



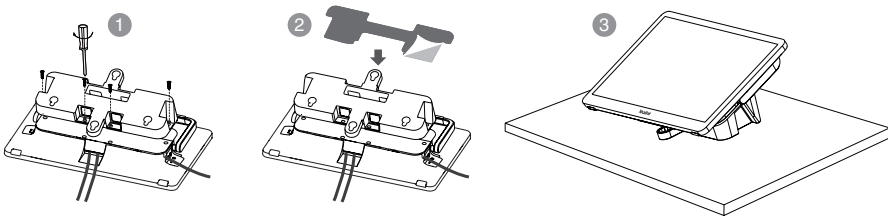
- 💡 • Eine zusätzliche PD-Stromversorgung zum Anschluss an den PC ist separat erhältlich.
- Nicht im Lieferumfang enthalten sind:
 - » PC: Mit HDMI- oder USB-C-Anschluss (Unterstützung des DP-Protokolls).
 - » PD-Netzteil: Ein PD-Netzteil mit einer Stromübertragung von mehr als 45 W, inkl. USB-C-Kabel.

Installation auf dem Tisch

• Auf einen Tisch stellen

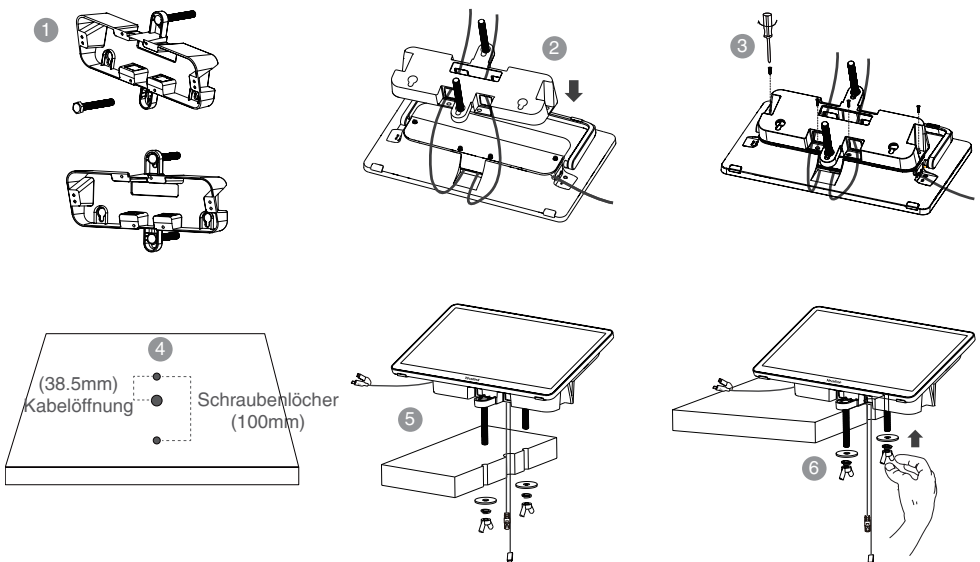


• Auf einem Tisch fixieren



💡 Bitte wählen Sie die vorhandenen Bohrungen nach Bedarf aus.

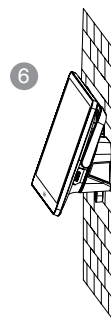
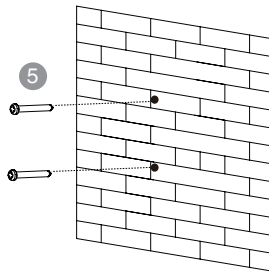
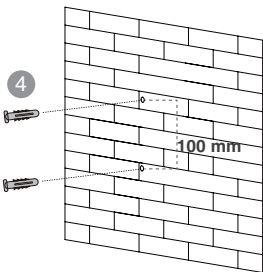
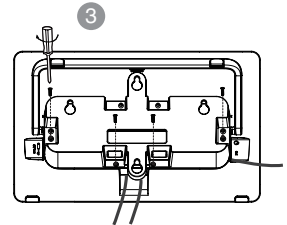
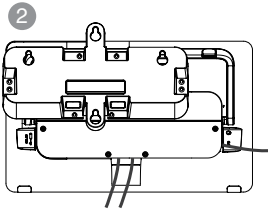
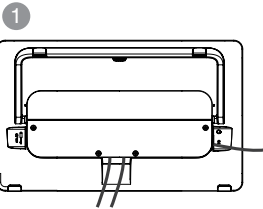
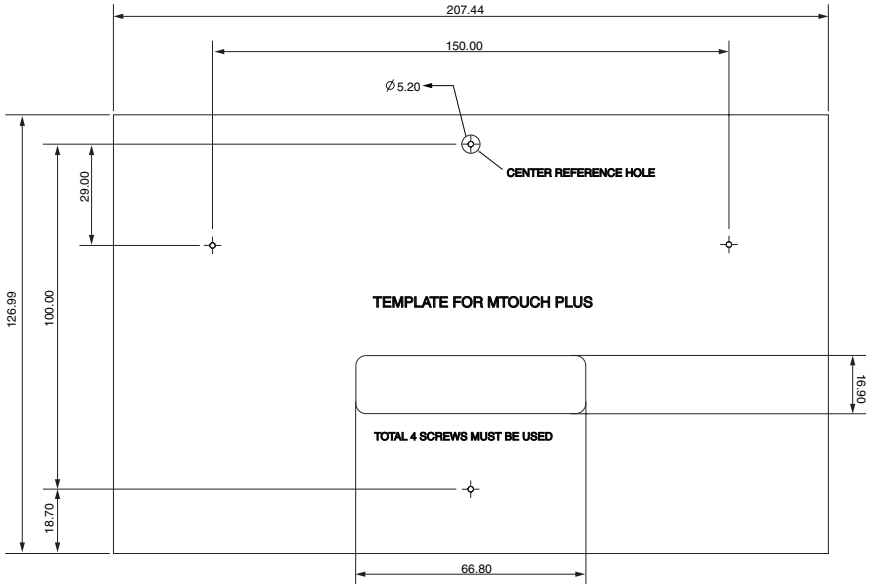
• Auf einem Tisch befestigt



💡 Bohren Sie drei Löcher in die Tischplatte.

Installation an der Wand

In der Vorlage sind Bohrlöcher für das MTouch E2 eingezeichnet. Verwenden Sie ein Referenzloch, um die Vorlage auszurichten. Holen Sie sich Vorlagen von support.yealink.com.



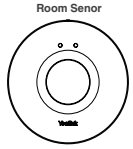
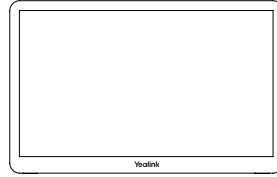
Wir empfehlen eine Installationshöhe von 1~1,5 m.

Bitte wählen Sie die vorhandenen Bohrungen nach Bedarf aus. Wenn es die Konferenzraumumgebung zulässt, können Sie Drahtgebundenes auch durch die Wand leiten.

Kopplung mit einem Raumsensor

1. Ändern Sie das Konto von „Skype“ auf „Admin“.
2. Öffnen Sie die Yealink RoomConnect-Software auf Ihrem Bildschirm.
3. Gehen Sie zu **MTouch Plus > Sensor**.
4. **Fügen Sie den Sensor hinzu**. Wählen Sie für die Kopplung den richtigen Sensor aus.

Wenn Sie die hintere Abdeckung des Raumsensors entfernen, finden Sie dessen Bezeichnung auf der Oberseite. Wählen Sie den entsprechenden Sensor aus.

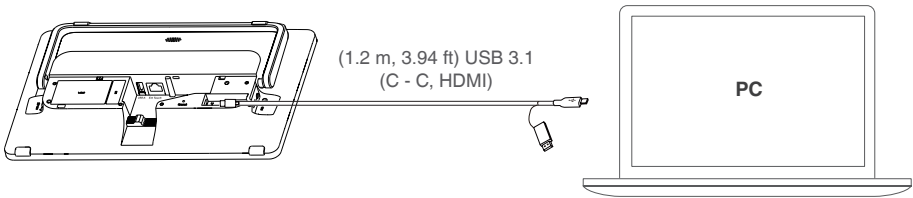


Denken Sie daran, vor der Kopplung eine Batterie in den Sensor einzulegen.

Präsentation

• Kabelgebundene Präsentation

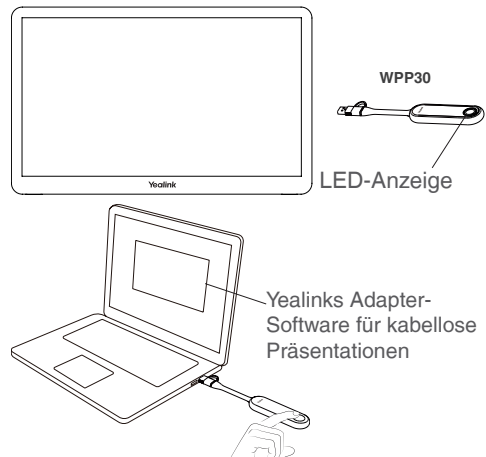
Verbinden Sie das MTouch plus über den USB Typ-C-Anschluss mit dem PC, um den Bildschirm zu teilen.



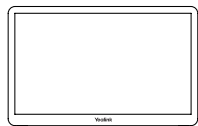
• Kabellose Präsentation

Der Adapter für kabellose Präsentationen WPP30 von Yealink ermöglicht die kabellose Freigabe von Inhalten.

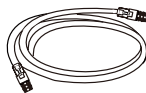
1. Schließen Sie den WPP30 am USB-A-Anschluss des MTouch Plus an und warten Sie, bis die LED-Anzeige des WPP30 grün leuchtet (Kopplung erfolgreich).
2. Schließen Sie den gekoppelten WPP30 an den USB-A-/USB-C-Anschluss Ihres PCs an. Warten Sie, bis sich Yealinks Adapter-Software für kabellose Präsentationen öffnet.
3. Entfernen Sie den WPP30 oder drücken die Präsentationstaste um das Teilen der Inhalte zu beenden.
zu teilen. Drücken die Präsentationstaste erneut, um das Teilen zu beenden.



Contenido de la caja

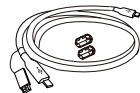


MTouch Plus



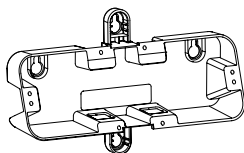
(7,5m, 24,6ft)

Cable Cat5e UTP(RJ45 - RJ45)



(1,2m, 3,94ft)

Cable USB 3.1(C - C, HDMI)



(207,44 mm * 126,99 mm)

Soporte de montaje



× 4

Φ6 × 30 mm, blanco, poliamida



× 4

4*30 FAHOZN3+ (+)



× 2

M8*60mm,SUS304



(M8,Φ30*T2mm, SUS304)



× 2

Arandela



× 2

(M8,SUS304)

Tuercas de aleta



Grapa sujetacables



× 4

2.5*8.0PAHOZN3+(+)



× 4

2.5*9.0FMHZN(+)



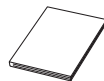
(WH-85*3.0mm)

Destornillador



(L200*W62.5*T1.2mm)

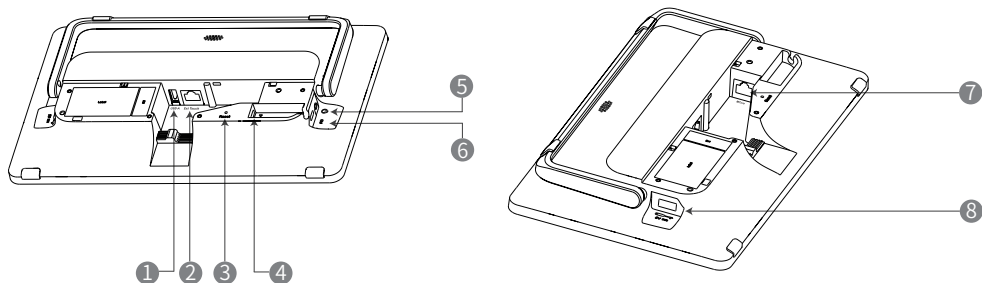
Cinta de doble cara adhesiva



Guía de inicio rápido

ES

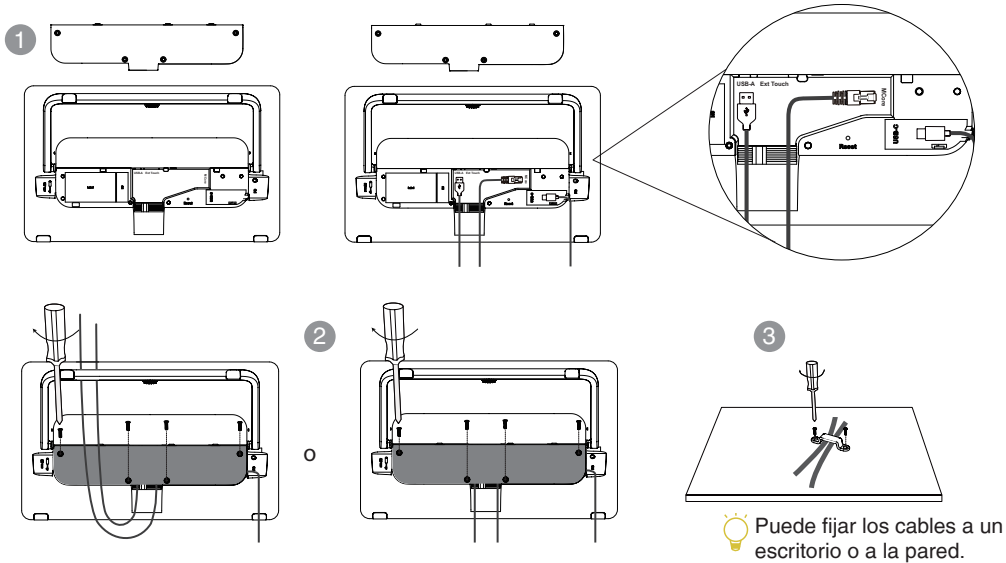
Instrucciones de Interfase de hardware



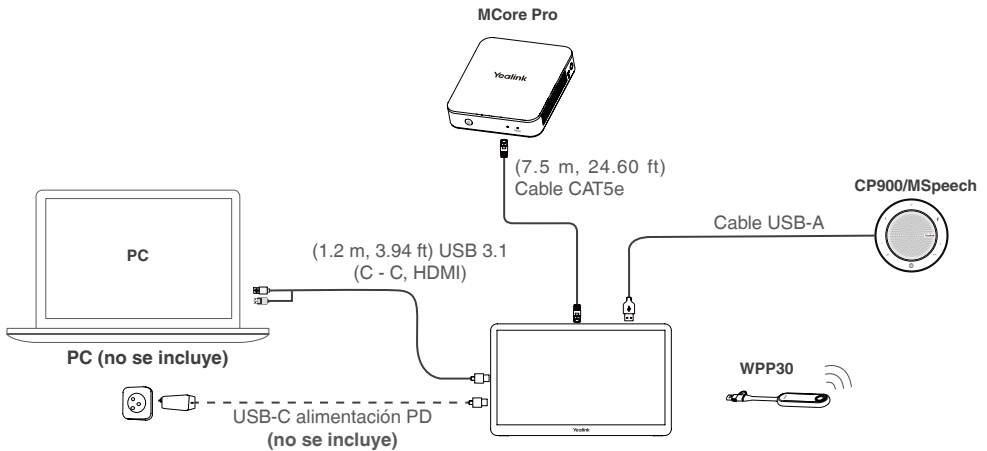
- 1 Puerto USB-C: Permite conectar un dispositivo de audio USB.
- 2 Ext Touch Reservado para la función de control de paneles táctiles duales.
- 3 Reset Permite restablecer MTouch Plus a la configuración predeterminada de fábrica.
- 4 Puerto USB-C: Permite conectar el PC para el uso compartido de contenido.
- 5 Puerto de audio de 3,5 mm: Permite conectar los auriculares.
- 6 Puerto PD (USB-C): permite conectar la fuente de alimentación PD para alimentar el PC.
- 7 MCore: Permite conectar a MCore Pro, que activará MTouch Plus.
- 8 Puerto USB-C: Permite conectar el WPP30 para el emparejamiento.

Conexión

• Monte el MTouch Plus



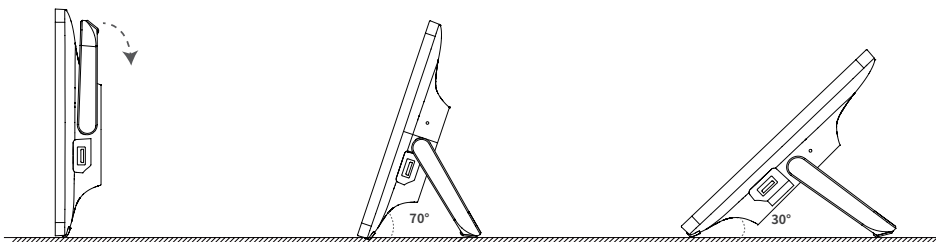
• Conecte el MTouch Plus



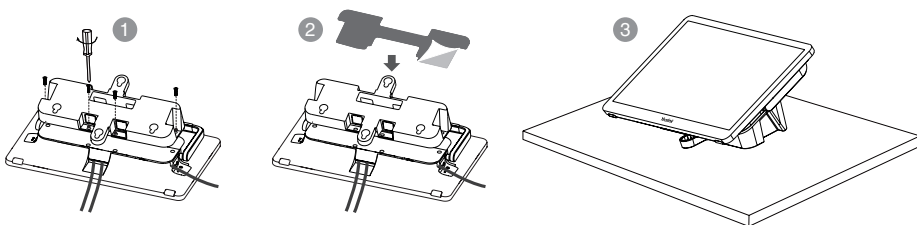
- Puede comprar una fuente de alimentación PD adicional para alimentar el PC.
- Accesorios necesarios no incluidos:
 - »PC: equipado con un puerto HDMI o USB-C (compatible con el protocolo DP).
 - »Adaptador de corriente PD: Un adaptador de corriente PD con una transmisión de corriente superior a 45 W, equipado con un cable USB-C.

Instalación en una mesa

• En una mesa

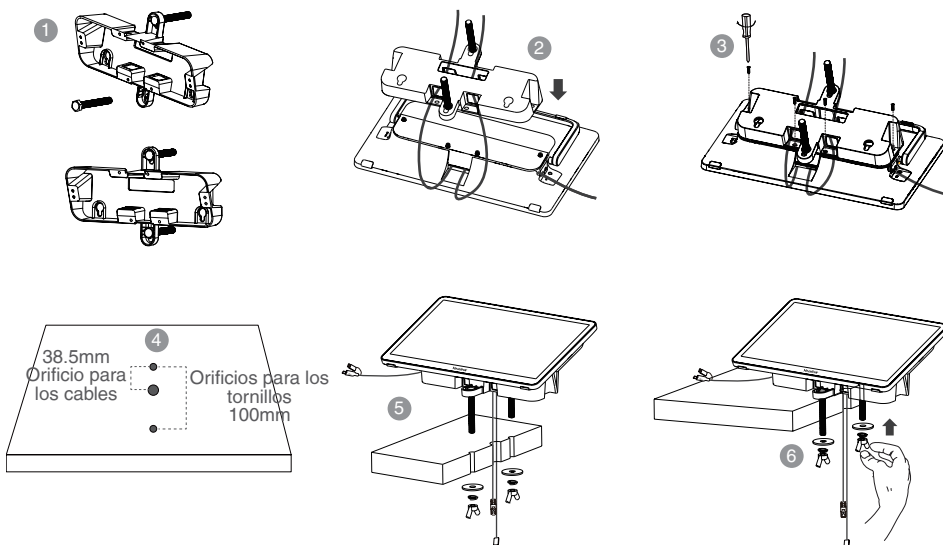


• Colocar sobre una mesa



💡 Seleccione el orificio de salida para la toma de corriente en función de sus necesidades.

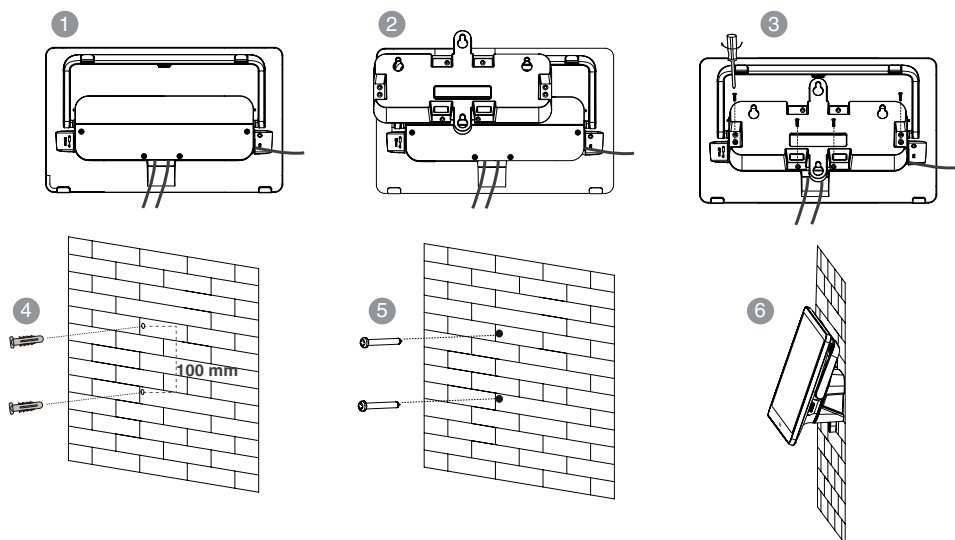
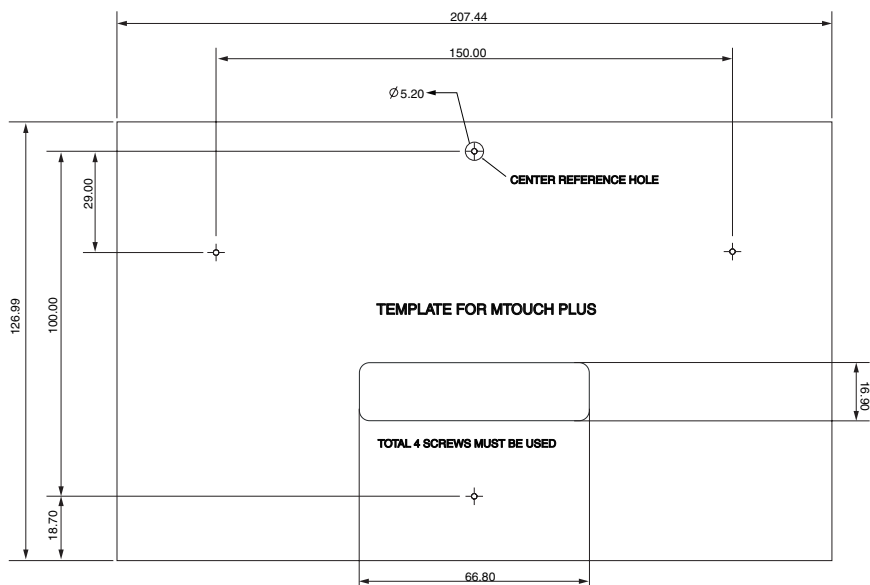
• Fijar sobre una mesa



💡 Perfore tres orificios en la mesa.

Instalación en la pared

La plantilla indica las ubicaciones de los orificios de perforación para MTouch Plus. Utilice el orificio de referencia central para colocar la plantilla. Obtenga plantillas de support.yealink.com.

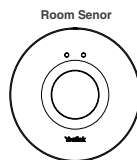
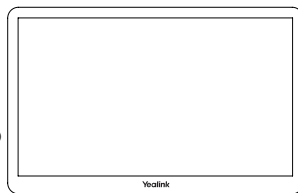


💡 Es recomendable que la altura de la instalación en la pared sea de 1~1,5 metros por encima del suelo.

Seleccione el orificio de salida para la toma de corriente en función de sus necesidades. Si el entorno de la sala de conferencias lo permite, también puede instalar el cableado a través de la pared.

Emparejar con un sensor de sala

1. Cambie la cuenta de Skype a Admin.
2. Abra el software Yealink RoomConnect en el escritorio.
3. Vaya a **MTouch Plus > Sensor**.
4. **Añada el sensor**. Seleccione el sensor correcto para emparejarlo. Al retirar la cubierta posterior del sensor de sala, podrá ver su nombre en la parte superior. Una vez que lo haya comprobado, seleccione el sensor adecuado.

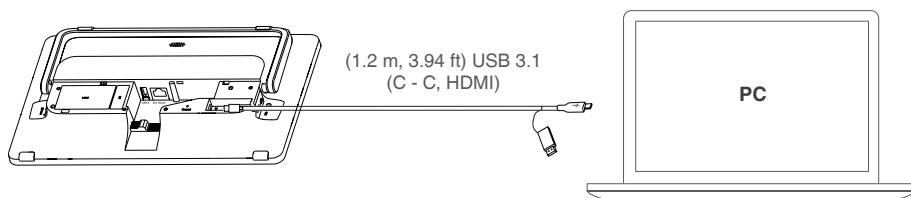


Recuerde instalar la batería del sensor de sala antes del emparejamiento.

Presentación

• Presentación de conexión por cable

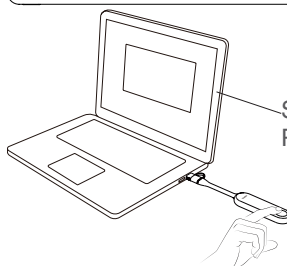
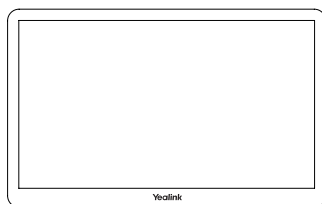
Conecte MTouch Plus y el PC a través del puerto USB-C y podrá compartir la pantalla.



• Presentación de conexión inalámbrica

Puede utilizar Yealink Wireless Presentation Pod WPP30 para compartir contenido de forma inalámbrica.

1. Conecte el WPP30 al puerto USB-A de MTouch Plus y espere hasta que el indicador LED del WPP30 se ilumine en verde. Cuando se encienda, significará que el emparejamiento se ha realizado correctamente.
2. Conecte el WPP30 emparejado al puerto USB-A/USB-C del ordenador. Espere a que se inicie el software Yealink Wireless Presentation Pod.
3. En el WPP30, pulse el botón de presentación para compartir la pantalla completa. Pulse de nuevo el botón de presentación para detener el uso compartido de la pantalla.



Software Yealink Wireless Presentation Pod

Contenu de la boîte

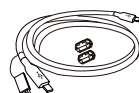


MTouch Plus



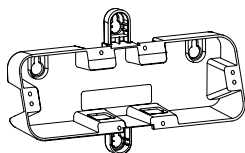
(7,5m, 24,6ft)

Câble Cat5e UTP (RJ45 - RJ45)



(1,2m, 3,94ft)

Câble USB 3,1 (C - C, HDMI)



(207,44 mm * 126,99 mm)

Support de fixation



× 4

φ6 * 30 mm, blanc, polyamide



× 4

4*30 FAHOZN3+ (+)



× 2

M8*60mm,SUS304



(M8,φ30*T2mm, (M8,SUS304)
SUS304)

Rondelle



× 2



(M8,SUS304)

Écrous papillons

× 2



Boucle de câble de serrure



× 4

2.5*8.0PAHOZN3+(+)



2.5*9.0FMHZN(+)



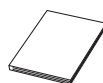
(WH-85*3.0mm)

Tournevis



(L200*W62.5*T1.2mm)

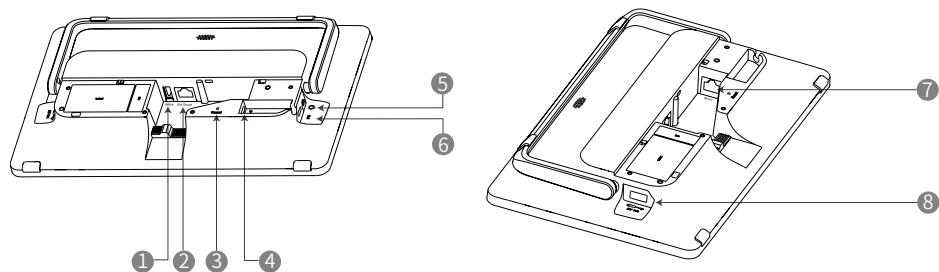
Bande adhésive
double-face



Guide de démarrage rapide

FR

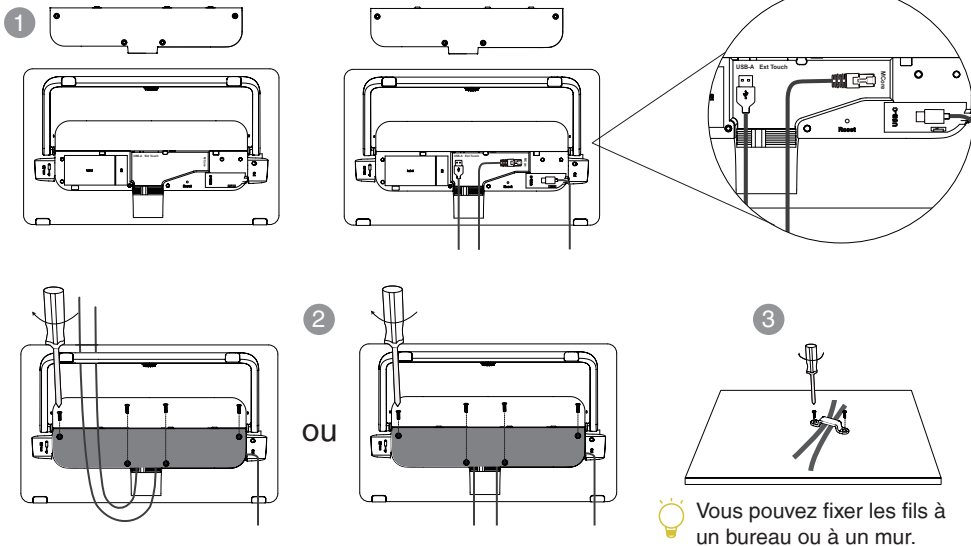
Instructions de l'interface matérielle



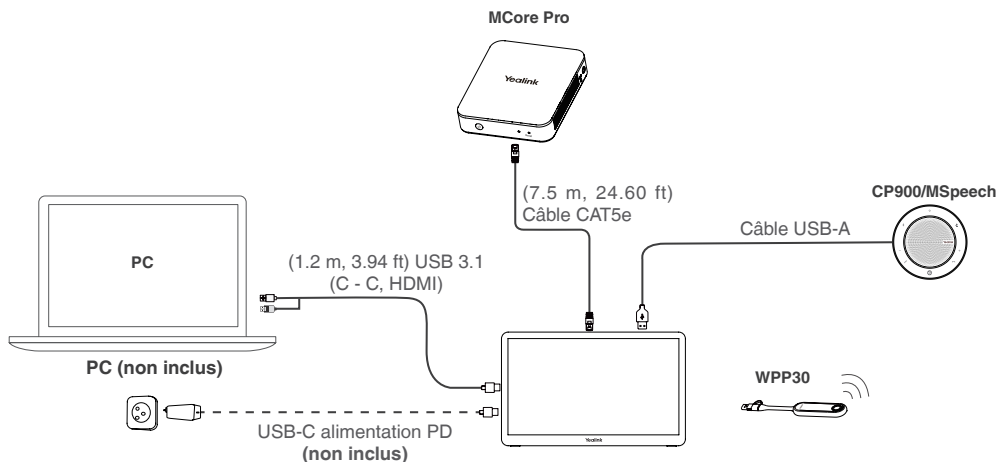
- ① Port USB-A : Connectez-vous à un appareil audio USB
- ② Ext Touch Réserve à la fonction de commande à double écran tactile.
- ③ Réinitialiser Réinitialisation du MTouch Plus aux paramètres d'usine.
- ④ Port USB-C : Connexion du PC pour le partage de contenu.
- ⑤ Port pour casque de 3,5 mm : Connexion à un casque.
- ⑥ Port PD (USB-C) : branchez l'alimentation PD pour mettre le PC sous tension.
- ⑦ MCore : Connectez-le au Mcore pro, et le MTouch Plus est alors alimenté par le Mcore pro.
- ⑧ Port USB-A : Connectez-vous au WPP30 pour l'appairage.

Connexion

• Assemblez votre MTouch Plus



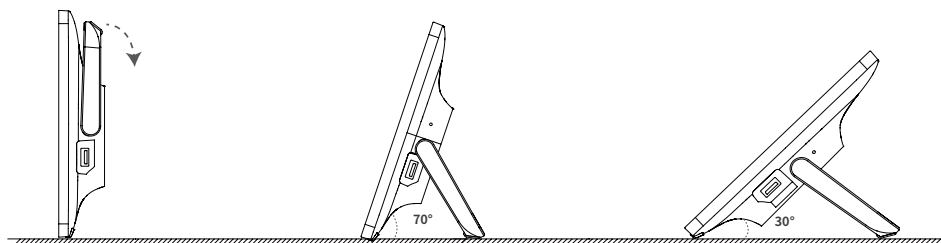
• Connectez votre MTouch Plus



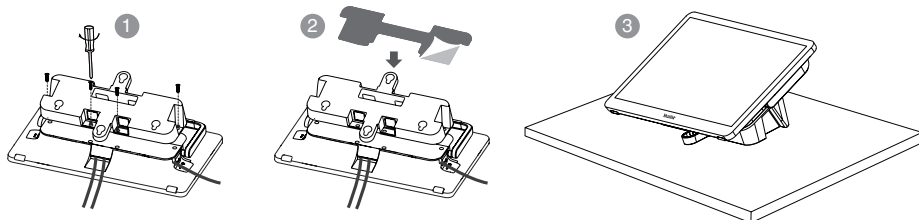
- Vous pouvez acheter une alimentation PD supplémentaire pour alimenter le PC.
- Accessoires nécessaires non fournis :
 - » Un ordinateur : Doté d'un port HDMI ou USB-C (qui prend en charge le protocole DP).
 - » Adaptateur secteur PD : Un adaptateur secteur PD avec une transmission de puissance supérieure à 45 W, muni d'un câble USB-C.


Installation de la table

• Installation sur une table

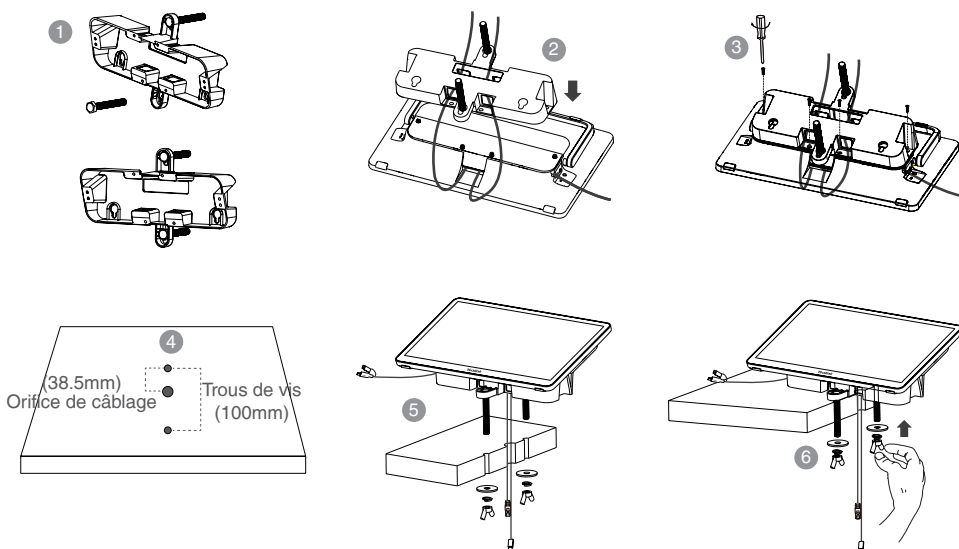



• Collage sur une table



 Veuillez choisir l'orifice de sortie en fonction de vos besoins.

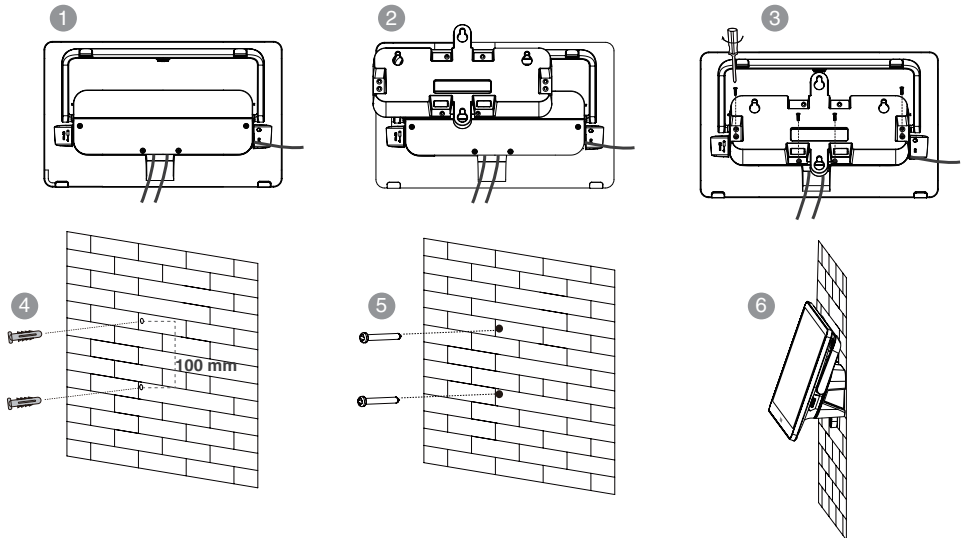
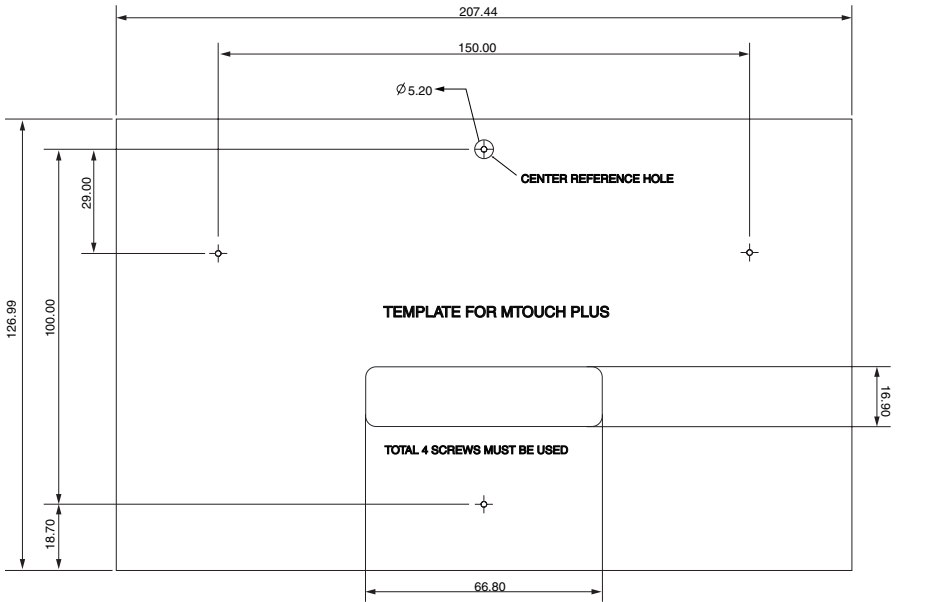
• Installation sur une table



 Percez trois trous sur le bureau.

Installation murale

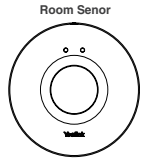
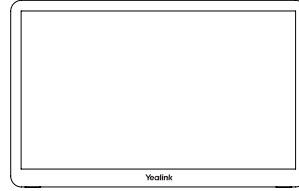
Le modèle est fourni pour indiquer les emplacements à percer pour le MTouch Plus. Utilisez le trou de référence central pour positionner le modèle. Obtenez des modèles sur support.yealink.com.



💡 Nous recommandons une hauteur d'installation murale de 1~1,5 m au-dessus du sol. Veuillez choisir l'orifice de sortie en fonction de vos besoins. Si l'environnement de la salle de conférence le permet, vous pouvez également faire passer les câbles à travers le mur.

Effectuez l'appairage avec un capteur de salle

1. Passez du compte Skype au compte Admin.
2. Ouvrez le logiciel Yealink RoomConnect à partir du bureau.
3. Accédez à **MTouch Plus > Capteur**.
4. **Ajoutez un capteur**. Sélectionnez le bon capteur à appairer. Retirez le couvercle arrière du capteur de salle ; vous verrez son nom affiché au-dessus. Sélectionnez-le ensuite en conséquence.

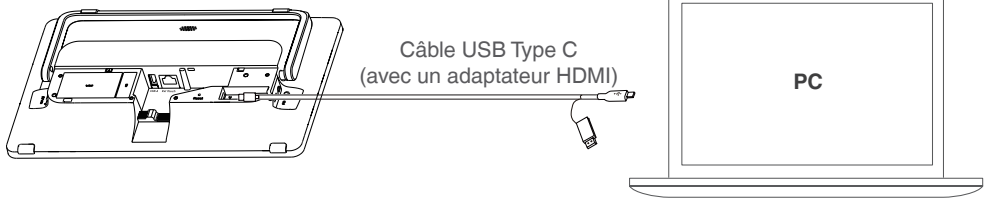


💡 N'oubliez pas d'installer la batterie du capteur de salle avant de procéder à l'appairage.

Présentation

• Présentation filaire

Connectez le MTouch plus et le PC via l'USB de type C, et vous pourrez partager l'écran.



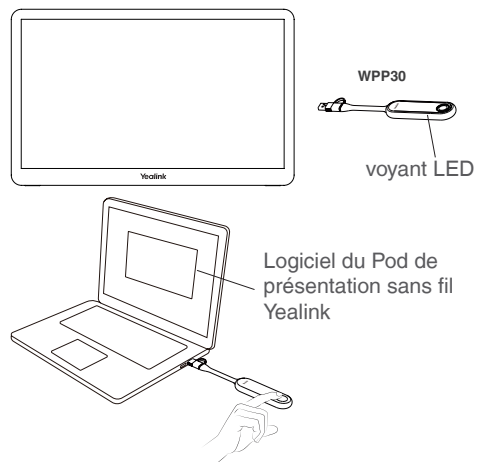
• Présentation sans fil

Vous pouvez utiliser le pod de présentation sans fil Yealink WPP30 pour le partage de contenu sans fil.

1. Connectez le WPP30 au port USB-A du Mtouch Plus, et attendez que le voyant LED du WPP30 passe au vert et que l'appairage soit réussi.

2. Connectez le WPP30 couplé au port USB-A/USB-C de votre ordinateur. Attendez que le logiciel du Pod de présentation sans fil Yealink s'ouvre.

3. Sur le WPP30, appuyez sur le bouton de présentation pour partager en plein écran. Appuyez à nouveau sur le bouton de présentation pour arrêter le partage.



Regulatory Notices

Operating Ambient Temperatures

- Operating temperature: +14 to 113°F (-10 to 45°C)
- Relative humidity: 5% to 90%, noncondensing
- Storage temperature: -22 to +158°F (-30 to +70°C)

Warranty

Our product warranty is limited only to the unit itself, when used normally in accordance with the operating instructions and the system environment. We are not liable for damage or loss resulting from the use of this product, or for any claim from a third party. We are not liable for problems with Yealink devices arising from the use of this product; we are not liable for financial damages, lost profits, claims from third parties, etc., arising from the use of this product.

DC symbol

⎓ is the DC voltage symbol.

Restriction of Hazardous Substances Directive (RoHS)

This device complies with the requirements of the EU RoHS Directive. Statements of compliance can be obtained by contacting support@yealink.com.

Safety Instructions

Save these instructions. Read these safety instructions before use! The following basic safety precautions should always be followed to reduce risk of fire, electrical shock, and other personal injury.

⚠ General Requirements

- Before you install and use the device, read the safety instructions carefully and observe the situation during operation.
- During the process of storage, transportation, and operation, please always keep the device dry and clean.
- During the process of storage, transportation, and operation, please avoid collision and crash of the device.
- Please attempt not to dismantle the device by yourself. In case of any discrepancy, please contact the appointed maintenance center for repair.
- Without prior written consent, no organization or individual is permitted to make any change to the structure or the safety design of the device. Yealink is under no circumstance liable to consequences or legal issues caused by such changes.
- Please refer to the relevant laws and statutes while using the device. Legal rights of others should be respected as well.

⚠ Environmental Requirements

- Place the device at a well-ventilated place. Do not expose the device under direct sunlight.
- Keep the device dry and free of dusts.
- Place the device on a stable and level platform.
- Please place no heavy objects on the device in case of damage and deformation caused by the heavy load.
- Keep at least 10 cm between the device and the closest object for heat dissipation.
- Do not place the device on or near any inflammable or fire-vulnerable object, such as rubber-made materials.
- Keep the device away from any heat source or bare fire, such as a candle or an electric heater.
- Keep the device away from any household appliance with strong magnetic field or electromagnetic field, such as a microwave oven or a refrigerator.

⚠ Operating Requirements

- Do not let a child operate the device without guidance.
- Do not let a child play with the device or any accessory in case of accidental swallowing.
- Please use the accessories provided or authorized by the manufacturer only.
- The power supply of the device shall meet the requirements of the input voltage of the device. Please use the provided surge protection power socket only.
- Before plugging or unplugging any cable, make sure that your hands are completely dry.
 - Do not spill liquid of any kind on the product or use the equipment near water, for example, near a bathtub, washbowl, kitchen sink, wet basement or near a swimming pool.
- Do not tread on, pull, or over-bend any cable in case of malfunction of the device.
- During a thunderstorm, stop using the device and disconnect it from the power supply. Unplug the power plug and the Asymmetric Digital Subscriber Line (ADSL) twisted pair (the radio frequency cable) to avoid lightning strike.
- If the device is left unused for a rather long time, disconnect it from

the power supply and unplug the power plug.

- When there is smoke emitted from the device, or some abnormal noise or smell, disconnect the device from the power supply, and unplug the power plug immediately. Contact the specified maintenance center for repair.
- Do not insert any object into equipment slots that is not part of the product or auxiliary product.
- Before connecting a cable, connect the grounding cable of the device first. Do not disconnect the grounding cable until you disconnect all other cables.

⚠ Cleaning Requirements

- Before cleaning the device, stop using it and disconnect it from the power supply.
- Use a piece of soft, dry and anti-static cloth to clean the device.
- Keep the power plug clean and dry. Using a dirty or wet power plug may lead to electric shock or other perils.

⚠ ENVIRONMENTAL RECYCLING



Never dispose of the device with domestic waste

Ask your Town Council about how to dispose of it in an environmentally friendly way. The cardboard box, plastic packaging and player components may be recycled in accordance with prevailing recycling regulations in your country.

Always adhere to prevailing regulations

Those who fail to do so may be fined or prosecuted in accordance with the law. The crossed out garbage can that appears on the device means that when it has reached the end of its useful life, it should be taken to a special waste disposal centre and treated separately to general urban waste.

Troubleshooting

The unit cannot supply power to Yealink device.

There is a bad connection with the plug.

1. Clean the plug with a dry cloth.
2. Connect it to another wall outlet.

The usage environment is out of operating temperature range.

1. Use in the operating temperature range.

The cable between the unit and the Yealink device is connected incorrectly.

1. Connect the cable correctly.

You cannot connect the cable properly.

1. You may have connected a wrong Yealink device.
2. Use the correct power supply.

Some dust, etc., may be in the port.

1. Clean the port.

Contact your dealer or authorized service facility for any further questions.

EU Regulatory Information

Support Frequency Bands and Power:

Bluetooth 2.4GHz < 20 dBm

WLAN 2.4 GHz < 20 dBm;

WLAN 5150-5250 MHz < 23 dBm;

WLAN 5250-5350 MHz < 20 dBm;

WLAN 5470-5725 MHz < 27 dBm;

WLAN 5745-5825 MHz < 14 dBm;



AT	BE	CY	CZ	DK	EE	FI
FR	DE	EL	HU	IE	IT	LV
LT	LU	MT	NL	PL	PT	SK
SI	ES	SE	UK	BG	RO	HR

In all EU member states, operation of 5150-5250 MHz is restricted to indoor use only.

Contact Information

YEALINK NETWORK TECHNOLOGY CO., LTD.

No.666 Hu'an Rd.Huli District Xiamen City, Fujian, P.R. C

YEALINK (EUROPE) NETWORK TECHNOLOGY B.V.

Sir Winston Churchillin 299 k, 2288DC Rijswijk

YEALINK (USA) NETWORK TECHNOLOGY CO., LTD.

999 Peachtree Street Suite 2300, Fulton, Atlanta, GA, 30309, USA

Made in China



Declaration of Conformity

We,

YEALINK(XIAMEN) NETWORK TECHNOLOGY CO.,LTD

Address: No.666 Hu'an Rd. Huli District Xiamen City, Fujian, P.R. China

Manufacturer: YEALINK(XIAMEN) NETWORK TECHNOLOGY CO.,LTD

Address: No.666 Hu'an Rd. Huli District Xiamen City, Fujian, P.R. China

DATE: 28 /April/2023

declare that the product

Type: Touch Panel

Model: MTouch Plus

meets the essential requirements and other relevant provisions according to the following EC directive

Directive: 2014/30/EU, 2014/35/EU,RED 2014/53/EU

Conformity

The product complies with the following standards:

Safety : EN IEC 62368-1:2020+A11:2020,

EMC: EN 55032:2015/A11:2020, EN 55035:2017/A11:2020

EN IEC 61000-3-2:2019+A1:2021, EN 61000-3-3:2013+A1:2019

Radio: ETSI EN 301 489-1 V2.2.3,

ETSI EN 301 489-3 V2.1.2

ETSI EN 301 489-17 V3.2.4,

ETSI EN 300 328 V2.2.2;

ETSI EN 301 893 V2.1.1

ETSI EN 300 440 V2.2.1

Health : EN 62311:2020,EN50665:2017

Harmonized: UN-EN62321

Directive 2011/65/EU and (EU)2015/863 of the European Parliament and of the Council of 8 June 2011 and 4 June 2015 on the restriction of the use of certain hazardous substances in electrical and electronic equipment(RoHS 2.0)

Directive 2012/19/EU of the European Parliament and of the Council of 4.July.2012 on Waste electrical and electronic equipment(WEEE)

Regulation (EC) No.1907/2006 of the European Parliament and of the Council of 18.December.2006 on Registration, Evaluation, Authorization, and Restriction of Chemicals (REACH)

The declaration of conformity is issued under the sole responsibility of the manufacturer

NAME: Huahu Wang

DATE:

TITLE: Manager



Huahu Wang

28 / Apr / 2023

About Yealink

Yealink (Stock Code: 300628) is a global-leading provider of Unified Communication & Collaboration Solutions specialized in video conferencing, voice communications, and collaboration, dedicated to helping every person and organization embrace the power of "Easy Collaboration, High Productivity".

With best-in-class quality, innovative technology, and user-friendly experiences, Yealink is one of the best providers in more than 140 countries and regions, ranks No.1 in the global market share of IP Phone, and is the Top 5 leader in the video conferencing market (Frost & Sullivan, 2021).

For more information about Yealink, click <https://www.yealink.com>.

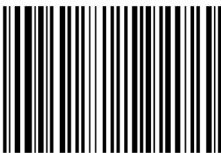
Copyright

Copyright © 2023 Yealink(Xiamen) Network Technology CO., LTD.

Copyright © 2023 Yealink(Xiamen) Network Technology CO., LTD. All rights reserved. No parts of this publication may be reproduced or transmitted in any form or by any means, electronic or mechanical, photocopying, recording, or otherwise, for any purpose, without the express written permission of Yealink(Xiamen) Network Technology CO., LTD.

Technical Support

Visit Yealink WIKI (<http://support.yealink.com/>) for firmware downloads, product documents, FAQ, and more. For better service, we sincerely recommend you to use Yealink Ticketing system (<https://ticket.yealink.com>) to submit all your technical issues.



430104002313



YEALINK NETWORK TECHNOLOGY CO.,LTD.
No.666 Hu'an Rd,Huli District Xiamen City, Fujian, P.R. C
Web: www.yealink.com
Copyright©2023 YEALINK(XIAMEN) NETWORK
TECHNOLOGY CO., LTD.All rights reserved.