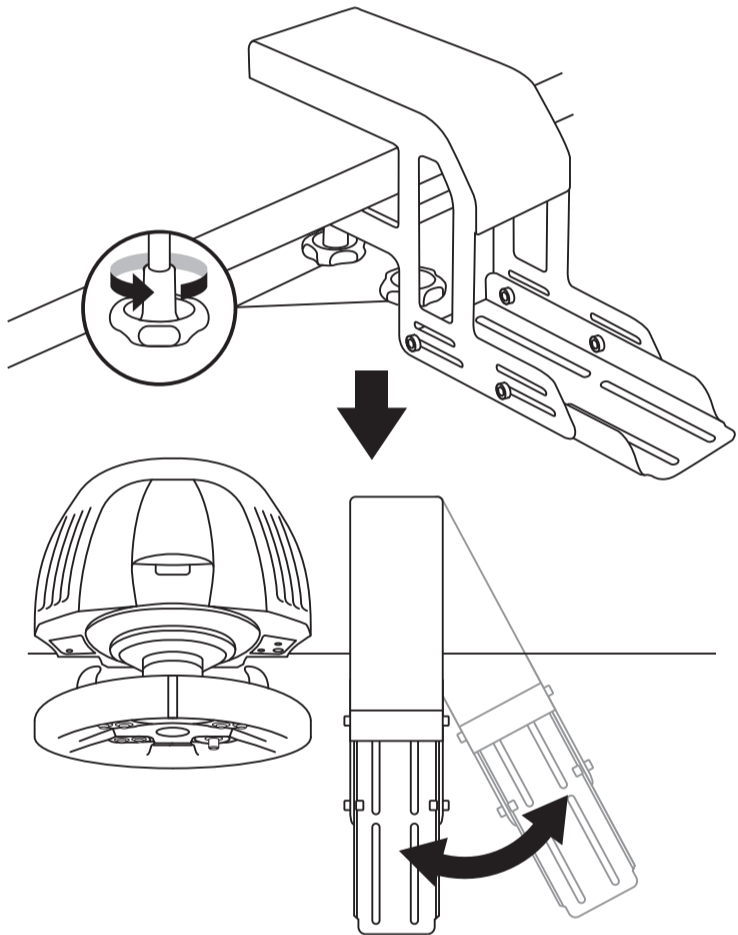
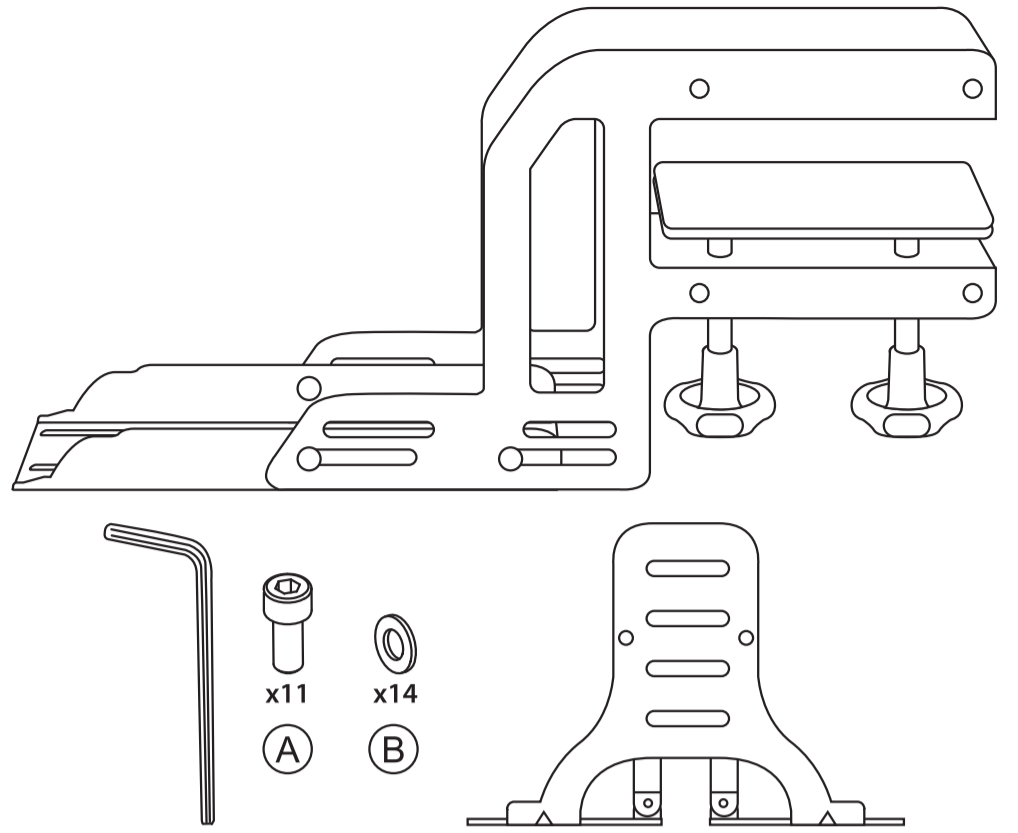
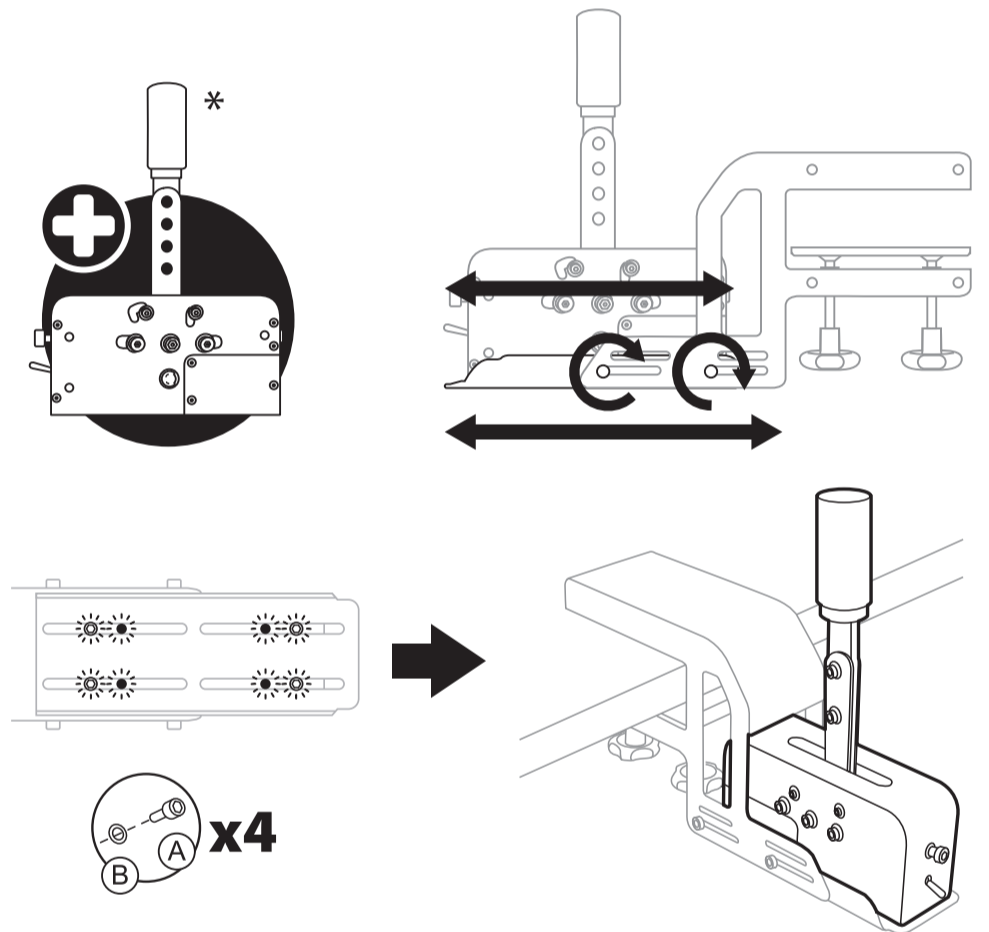


**THRUSTMASTER®**

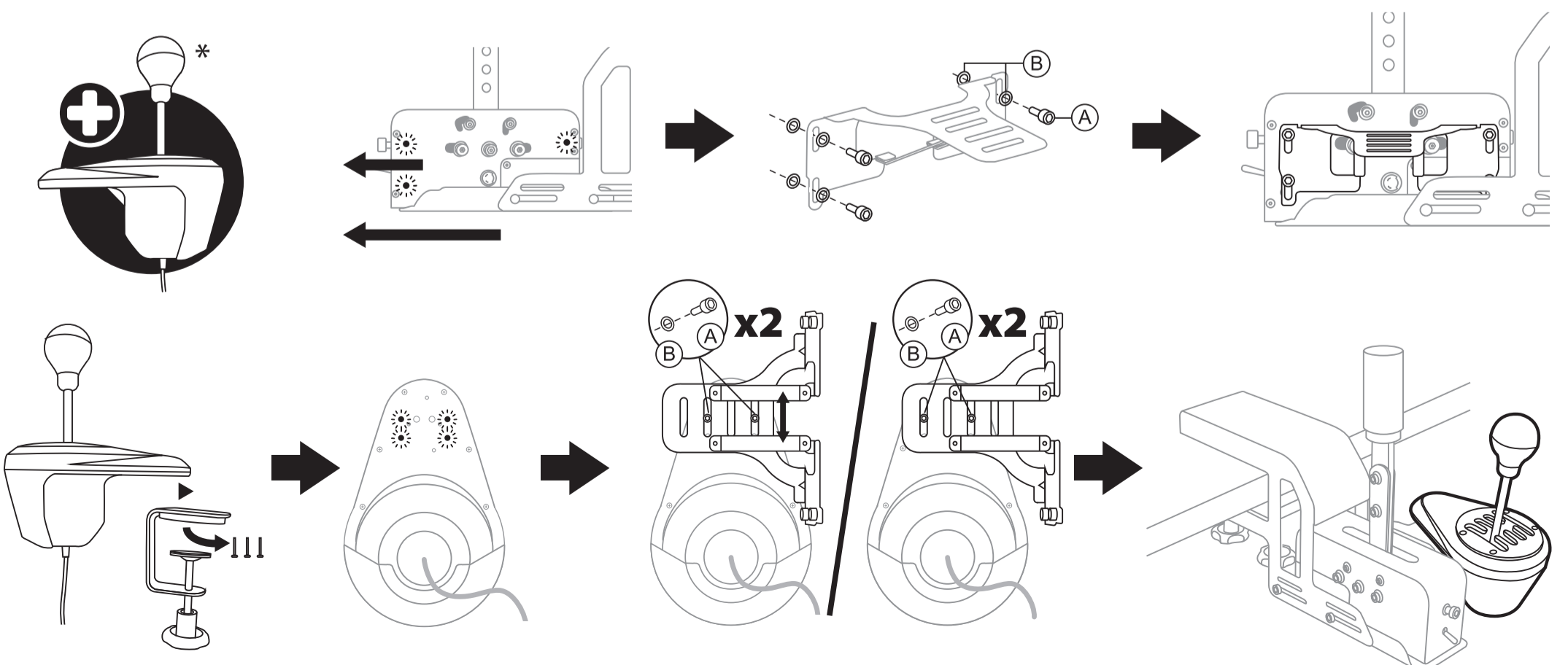
# TM RACING CLAMP

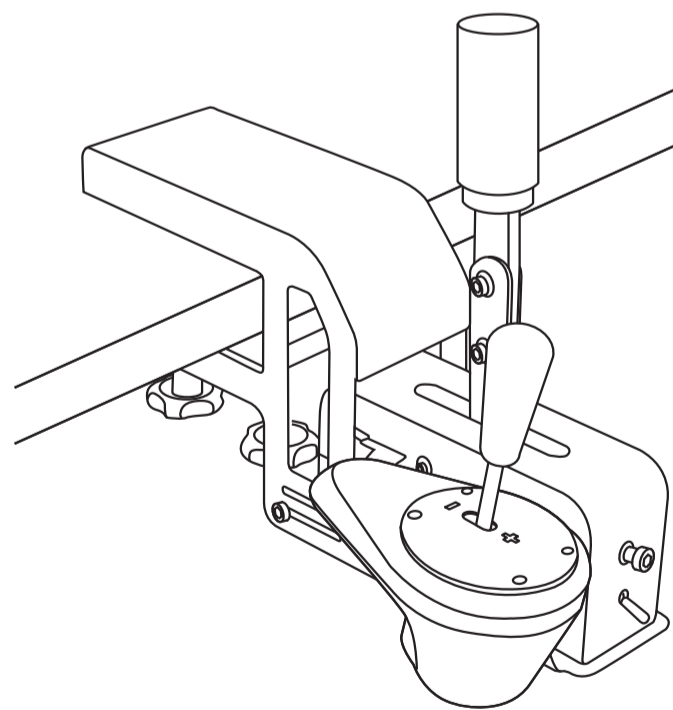
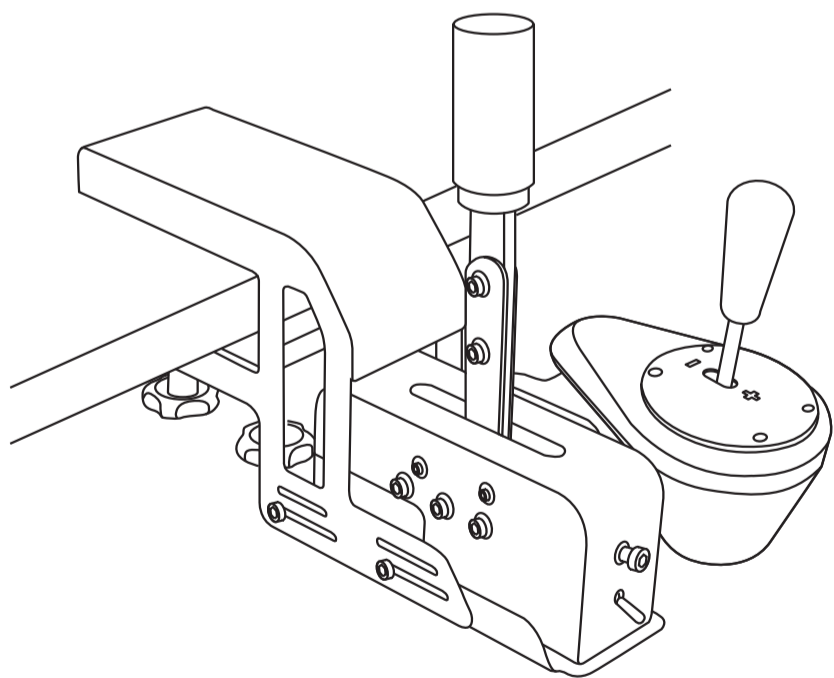
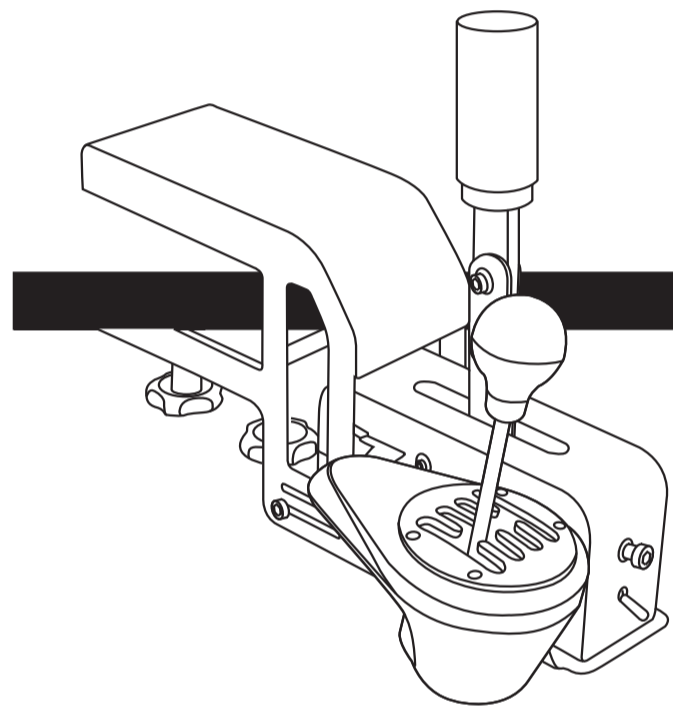
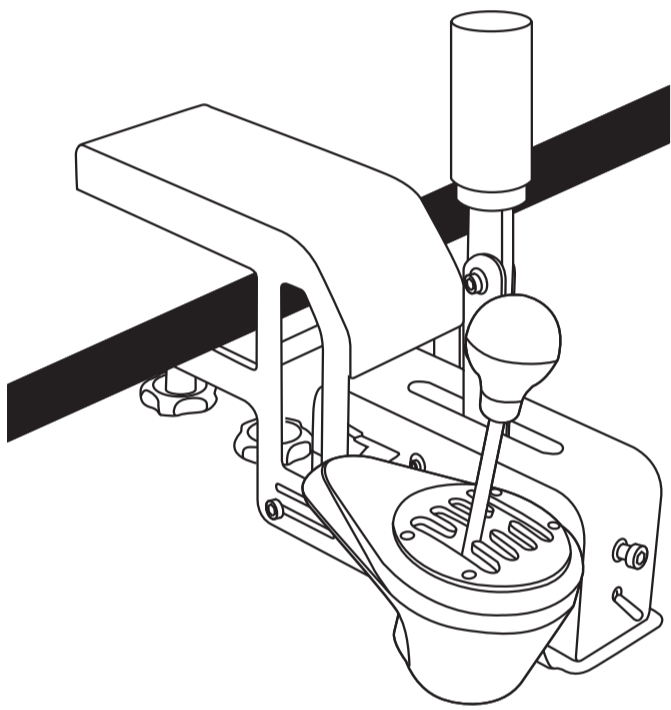
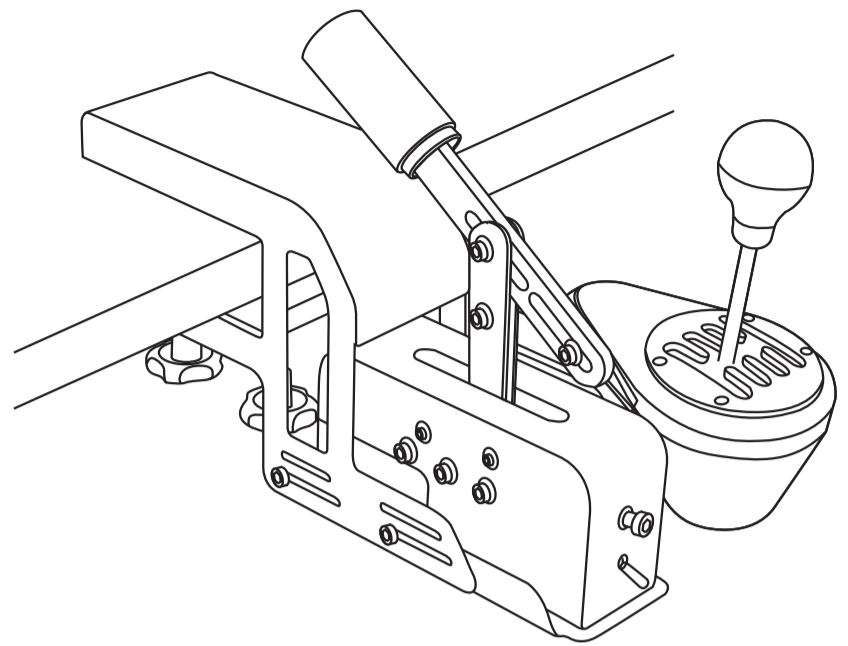
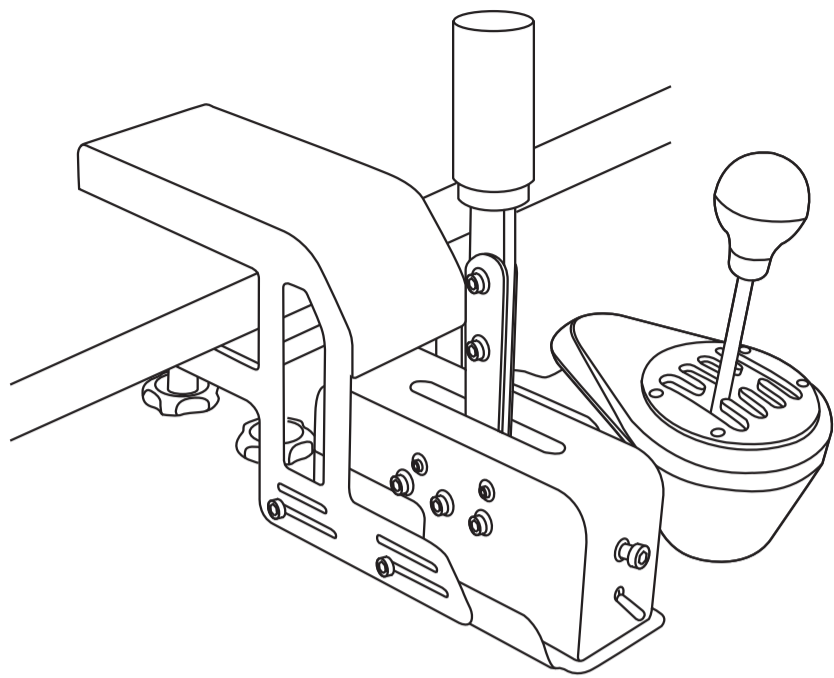


## TM Racing Clamp + TSS Handbrake Sparco® Mod



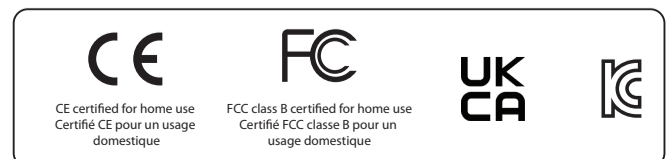
## TM Racing Clamp + TSS Handbrake Sparco® Mod + TH8A Add-On Shifter





\* Sold separately / Vendu séparément / Se venden por separado / Vendido separadamente / Separat erhältlich / Wordt apart verkocht / Venduto separatamente / Приобретается отдельно / Vendido à parte / 別売 / 單獨銷售 / 별도 판매 / Πωλείται χωριστά / Ayri olarak satılır / Do nabycia osobno

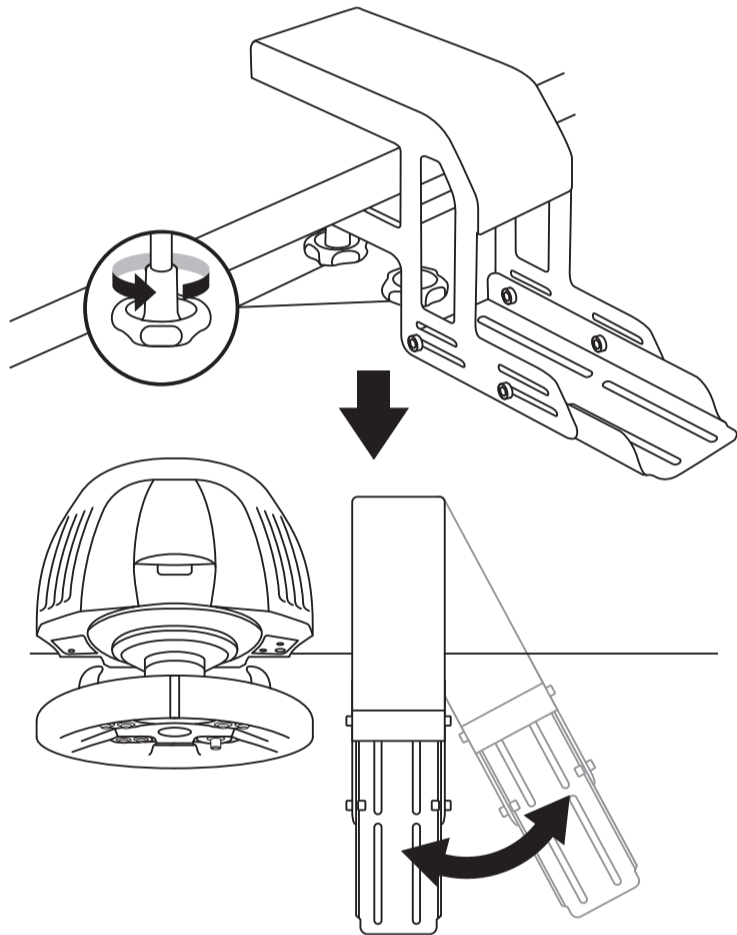
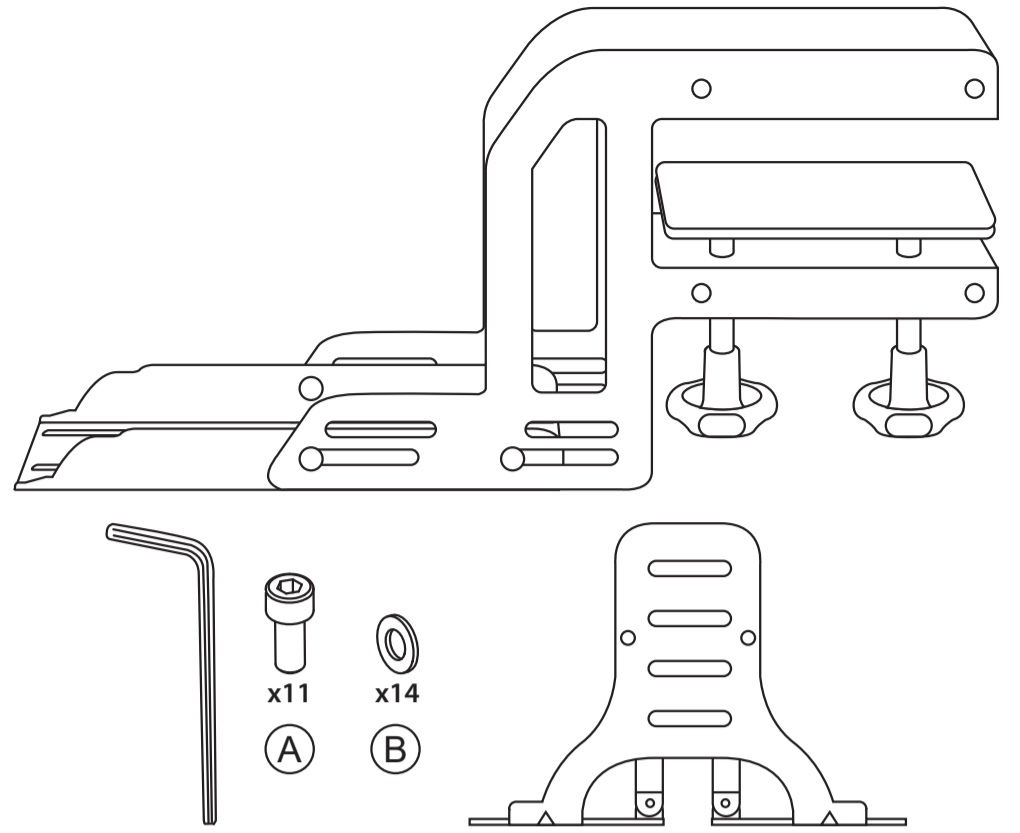
5079673



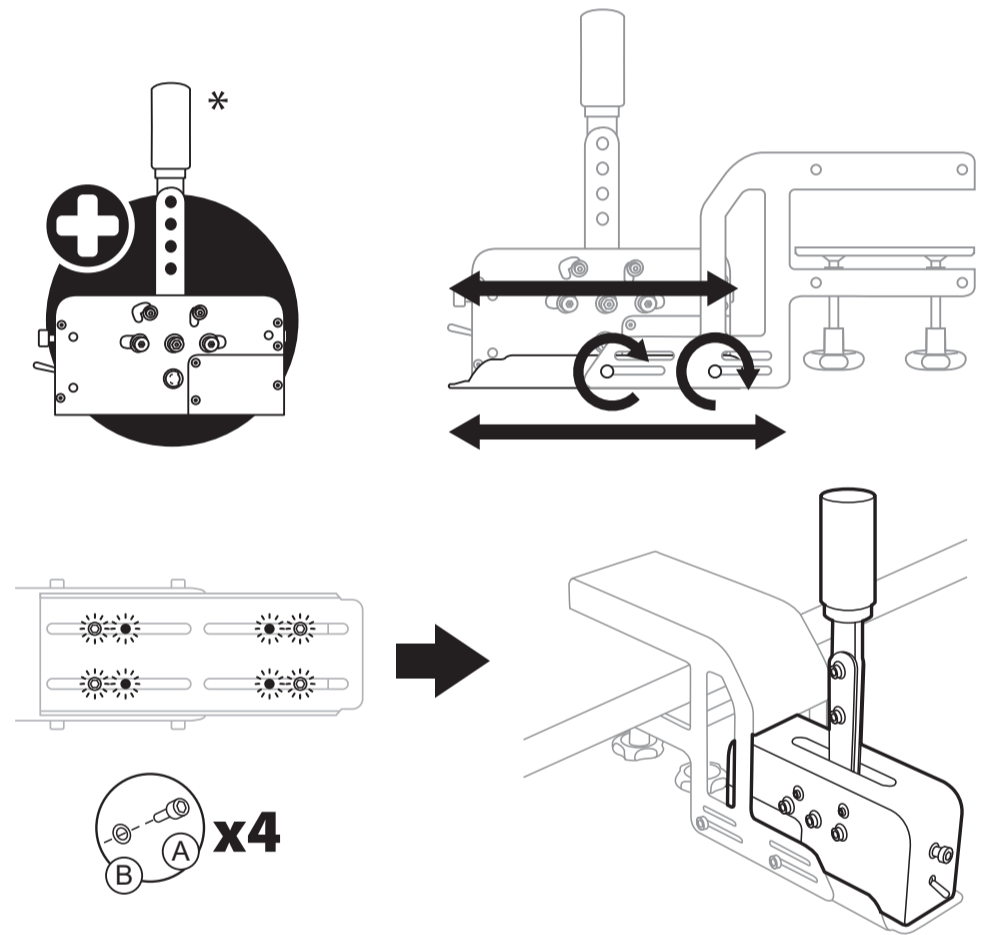
**THRUSTMASTER®**

# TRACING CLAMP

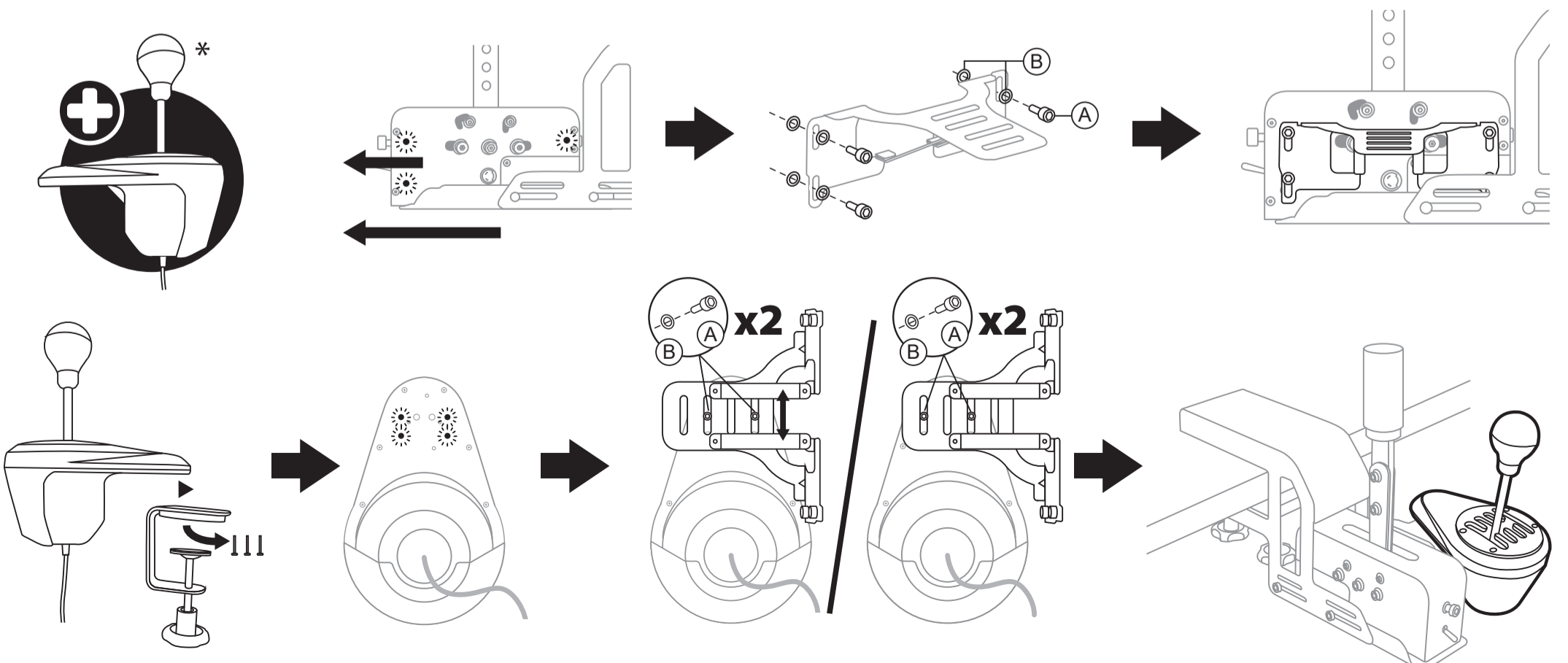
图马思特二合一固定支架

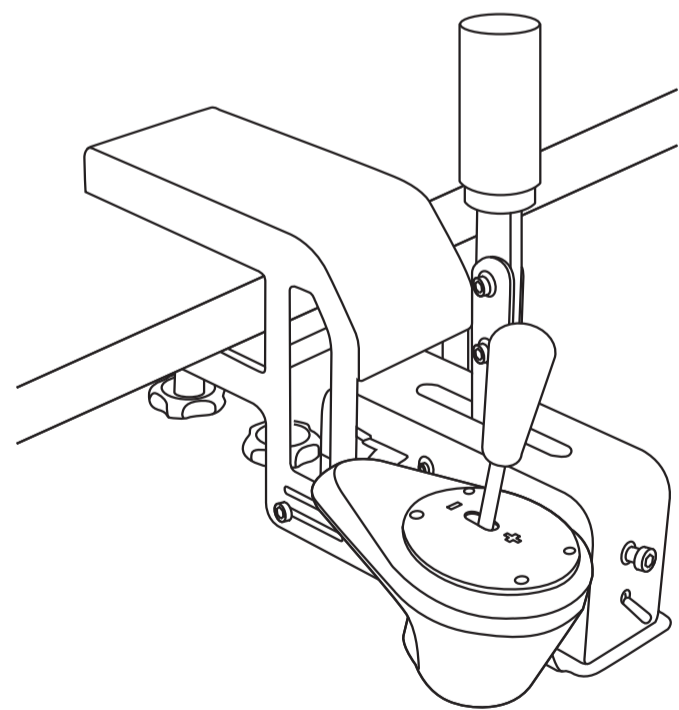
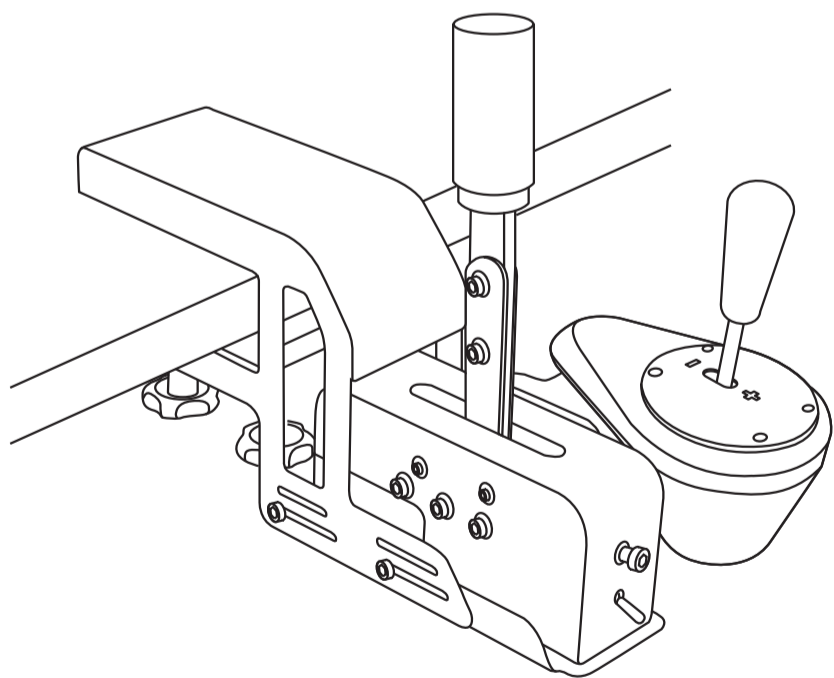
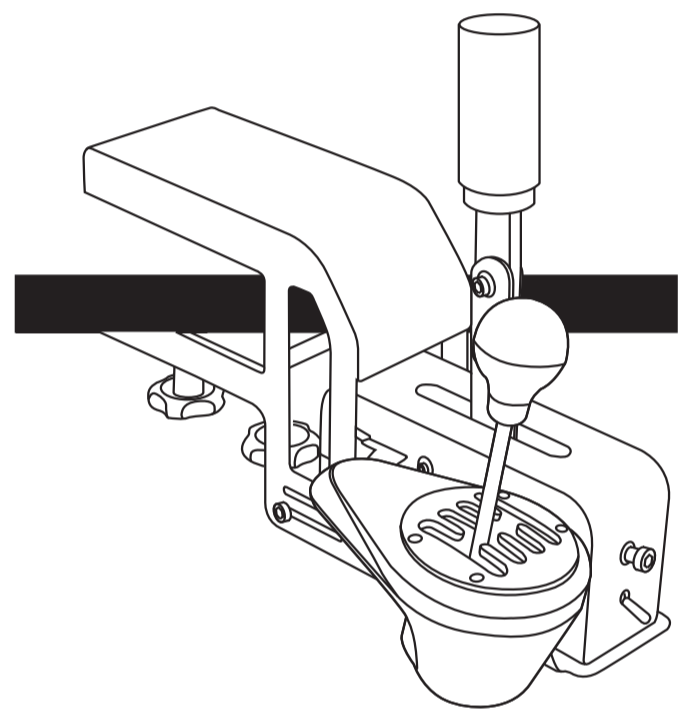
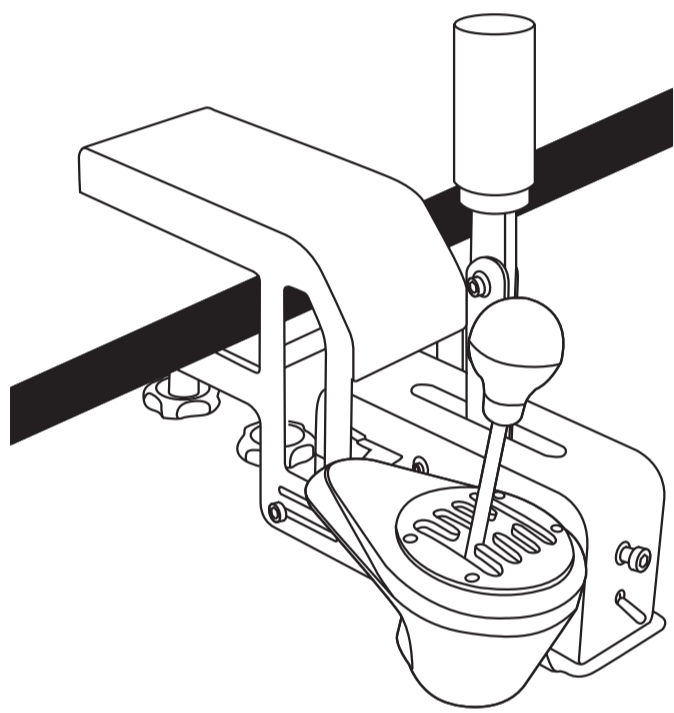
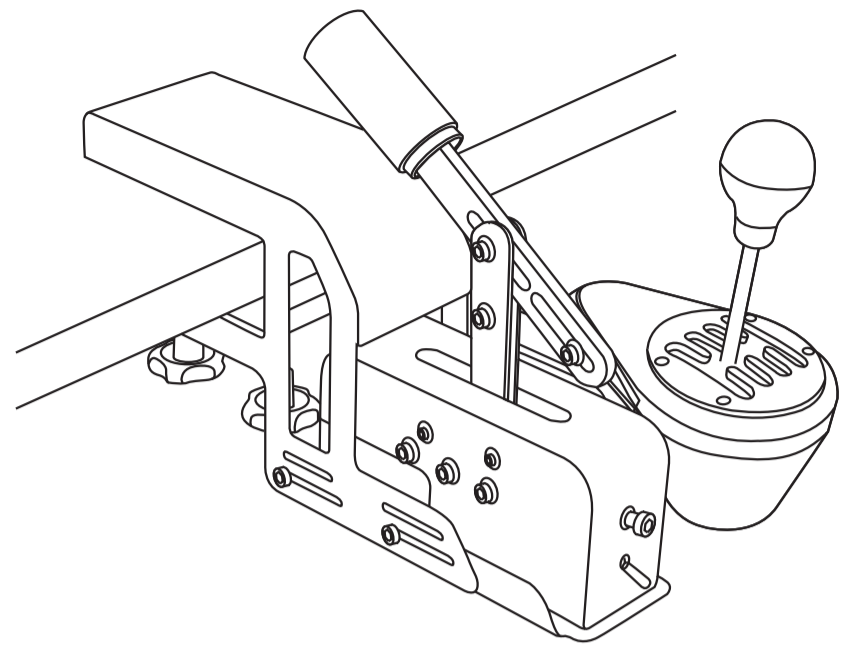
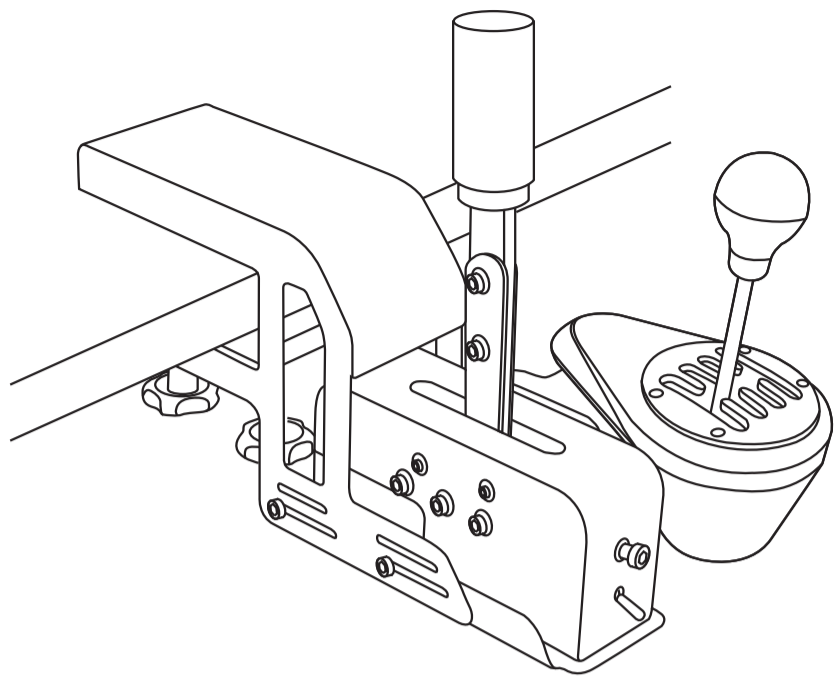


图马思特二合一固定支架 + TSSH Sparco手刹



图马思特二合一固定支架 + TSSH Sparco手刹 + TH8A手排挡





\* 单独销售

**警告**

- 本产品设计用于安装在厚度为 15 到 50 mm 的桌面/台面/托架上。
  - 切勿将夹具夹到任何玻璃表面上。
  - 在使用之前，确保夹具已正确夹紧到桌面/台面上。
  - 在使用之前，确保夹具上安装的所有产品（手刹、变速器等）均已正确夹紧。
- 本产品符合有关 16 岁及以上儿童适用产品的所有标准。本产品不适合未满 16 岁的儿童使用。

**版权声明**

Thrustmaster® (图马思特) 是 Guillemot Corporation S.A. (基利摩股份有限公司) 的注册商标。特此确认，所有其他商标和品牌名称均为其各自所有者的资产。插图不具约束力。内容、设计和规格可能因国家/地区而异，并可能随时出现更改，恕不另行通知。

更多详情，请访问：<http://support.thrustmaster.com>

