

ActivSoundBar®

Quick Install Guide

TP-3139 ActivSoundBar

V07

Quick Install Guide

دليل التثبيت السريع

Udhëzuesi i shpejtë i instalimit

দ্রুত ইন্সটল করার গাইড

Ръководство за бърза инсталация

快速安装指南

快速安装指南

Příručka k rychlé instalaci

Installationsvejledning

Beknopte installatiegids

Pika-asennusopas

Guide d'installation rapide

სწრაფი დაყენების სახელმძღვანელო

Schnellinstallationsanleitung

Gyors telepítési ismertető

Leiðbeiningar um flýtiuppsetningu

Panduan Pemasangan Cepat

Guida di installazione rapida

クイック設置ガイド

Жылдам орнату нұсқаулығы

Ātrās instalēšanas rokasgrāmata

Spartaus diegimo vadovas

Panduan Pemasangan Pantas

Hurtigstartveiledning

Instrukcja szybkiej instalacji

Manual de instalação rápida

Руководство по быстрой установке

Navodila za hitro namestitve

Guía de instalación rápida

Snabbinstallationsguide

คู่มือการติดตั้งอย่างรวดเร็ว

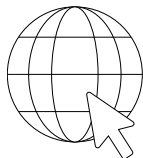
Hızlı Kurulum Kılavuzu

Посібник із швидкого встановлення

Hướng dẫn lắp đặt nhanh

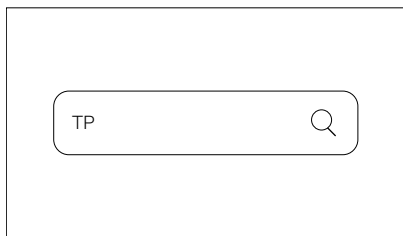


1



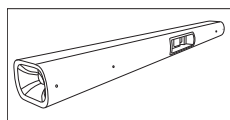
<https://support.prometheanworld.com>

2

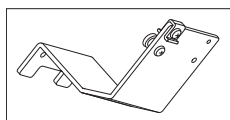


TP-3140

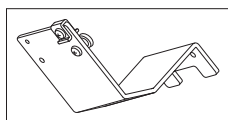
Safety Guide • دليل السلامة • Udhëzuesi i sigurisë • সুরক্ষা গাইড • Ръководство за безопасност • 安全指南 • 安全指南 • Bezpečnostní příručka • Sikkerhedsvejledning • Veiligheidshandleiding • Turvaopas • Guide de sécurité • უსაფრთხოების სახელმძღვანელო • Sicherheitsanleitung • Biztonsági útmutató • Öryggisleiðbeiningar • Panduan Keamanan • Guida sulla sicurezza • 安全ガイド • Қауіпсіздік нұсқаулығы • Norādījumi par drošību • Saugos vadovas • Panduan Keselamatan • Sikkerhetsveiledning • Instrukcja bezpieczeństwa • Manual de sigurança • Руководство по технике безопасности • Varnostni priročnik • Guía de seguridad • Säkerhetsguide • คู่มือความปลอดภัย • Güvenlik Kılavuzu • Інструкція з техніки безпеки • Hướng dẫn an toàn



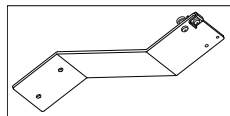
x1



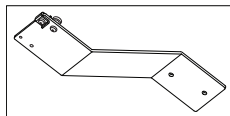
x1



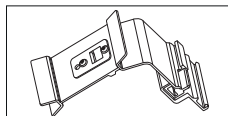
x1



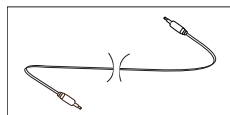
x1



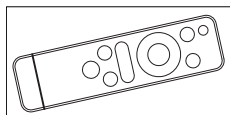
x1



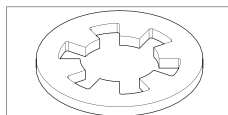
x2



x1



x1



x4



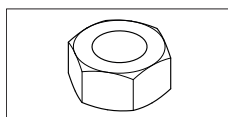
L 12mm
Ø 4mm

x4



L 6mm
Ø 3mm

x4

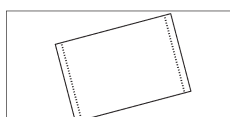


x4



x1

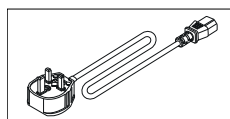
TP-3139



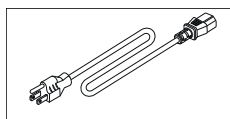
x1

TP-3148

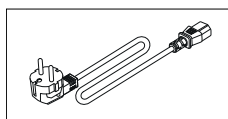
EMEA/USA



x1

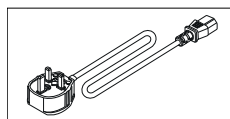


x1

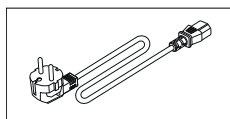


x1

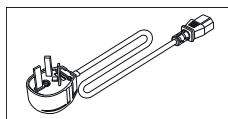
Asia



x1

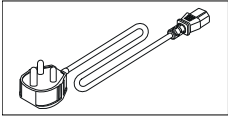


x1

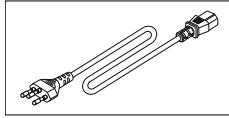


x1

South Africa

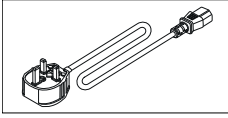


x1



x1

Saudi Arabia

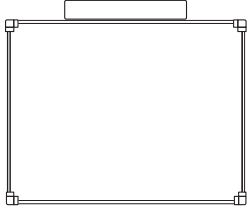


x1



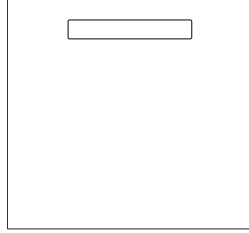
ActivBoard

Page 5



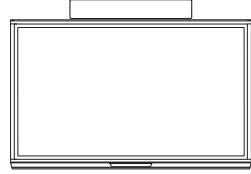
Wall

Page 8



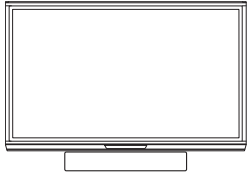
ActivPanel 5, 6, 7, 9

Page 9



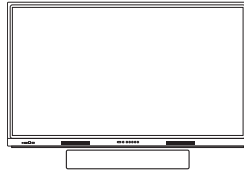
ActivPanel 9

Page 13



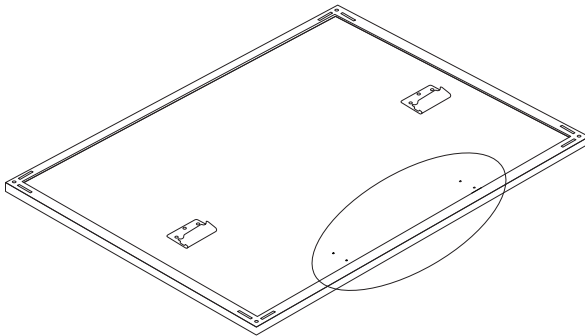
ActivPanel LX

Page 15

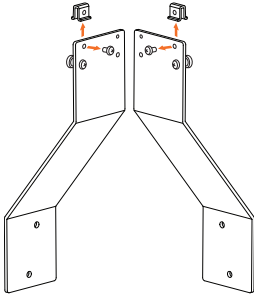


ActivBoard

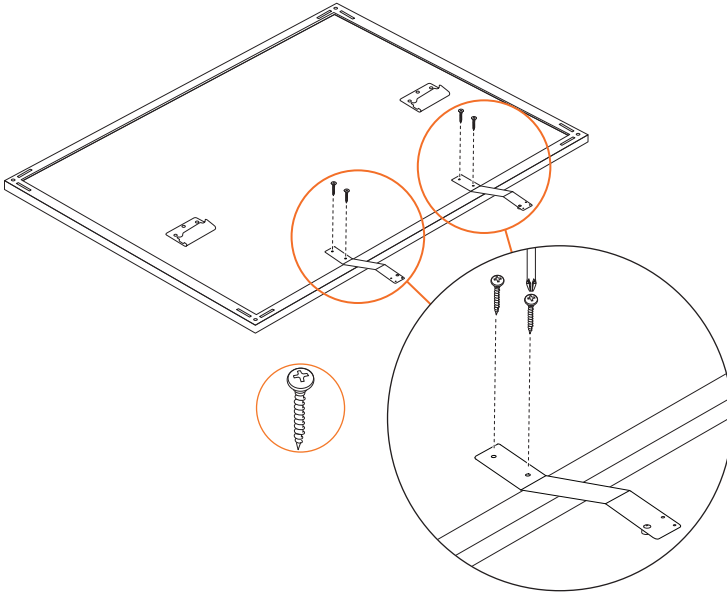
1



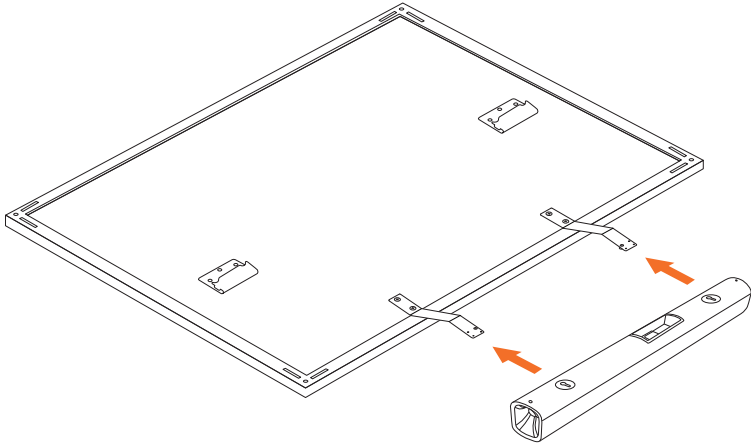
2



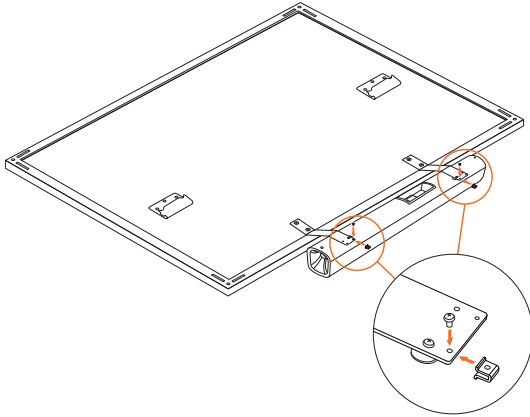
3



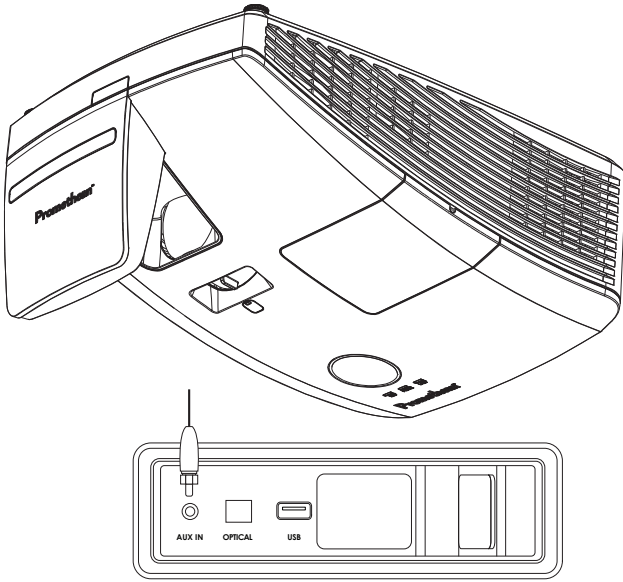
4



5

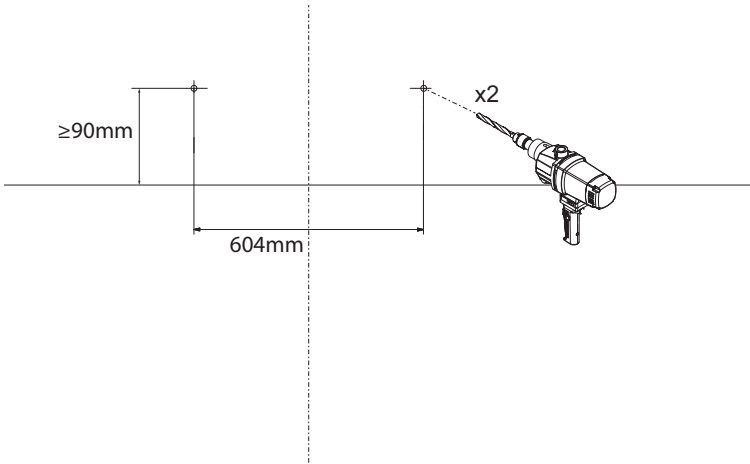


6

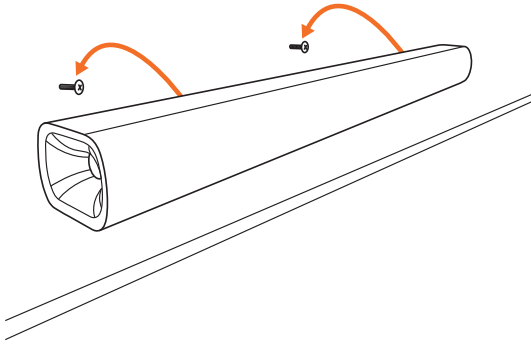


Wall

1

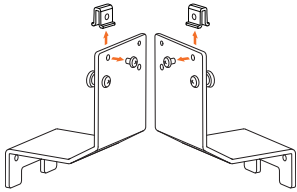


2

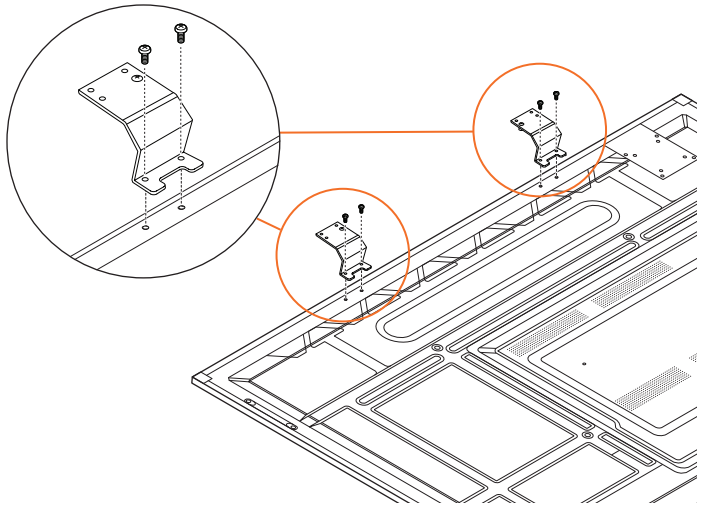
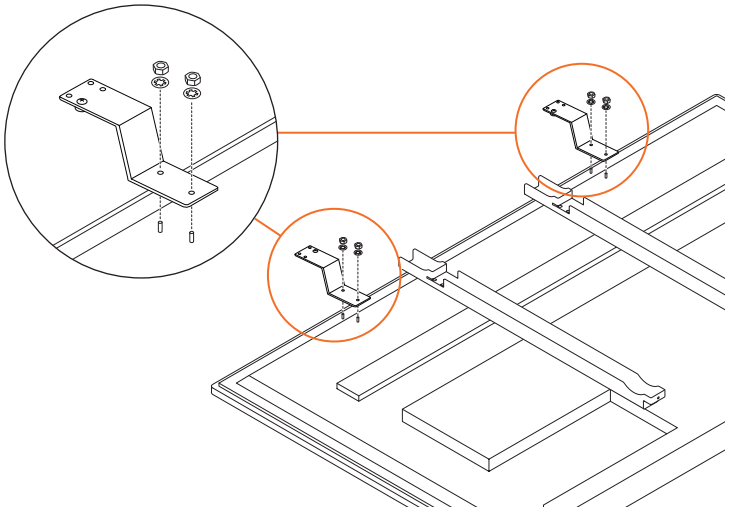


ActivPanel 5, 6, 7, 9

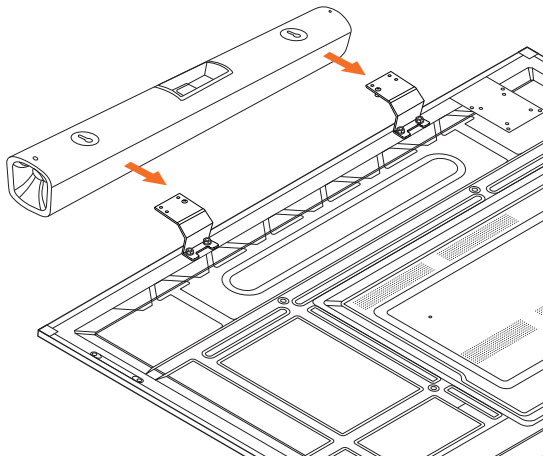
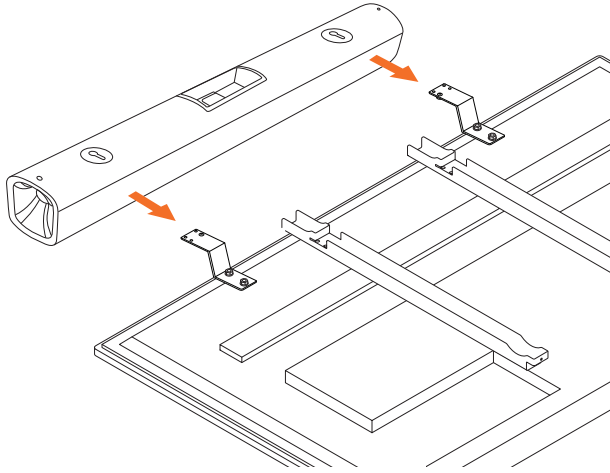
1



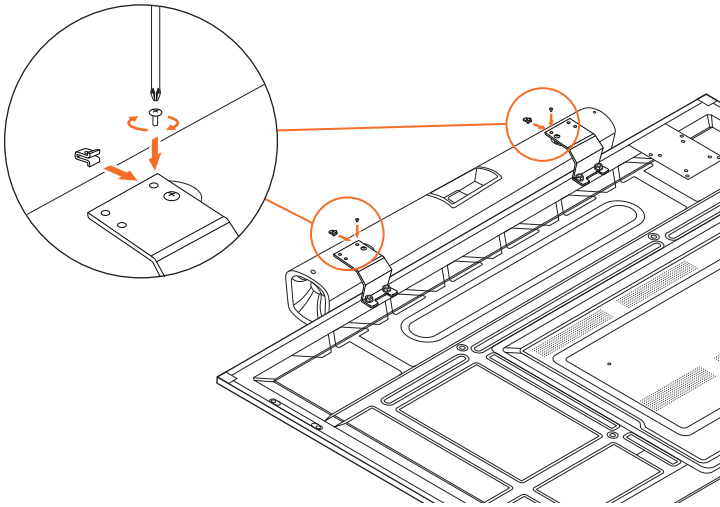
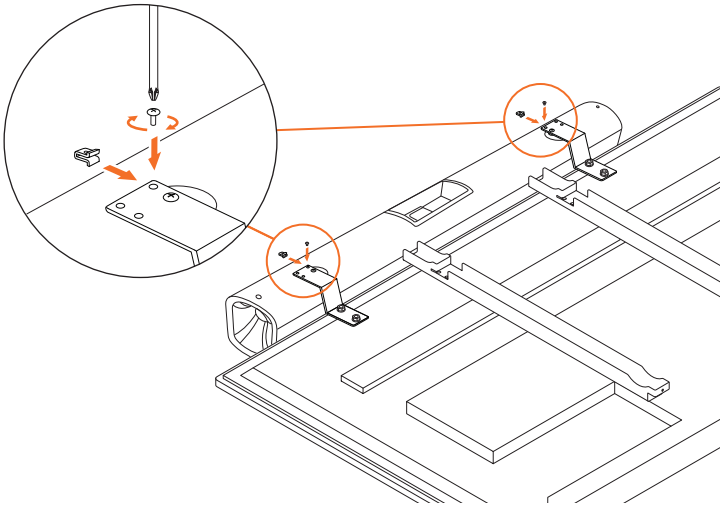
2



3

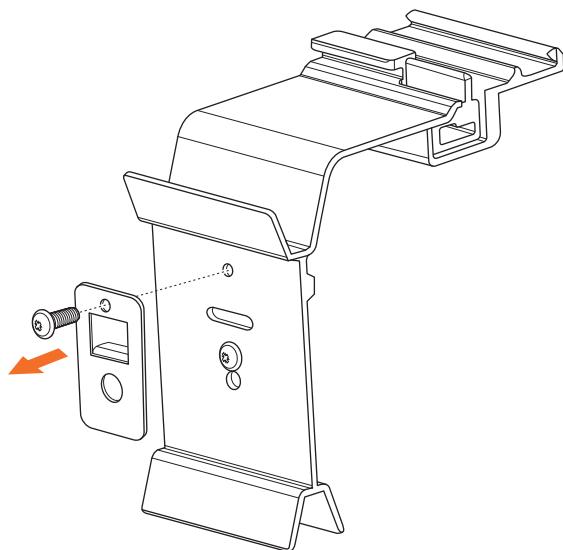


4

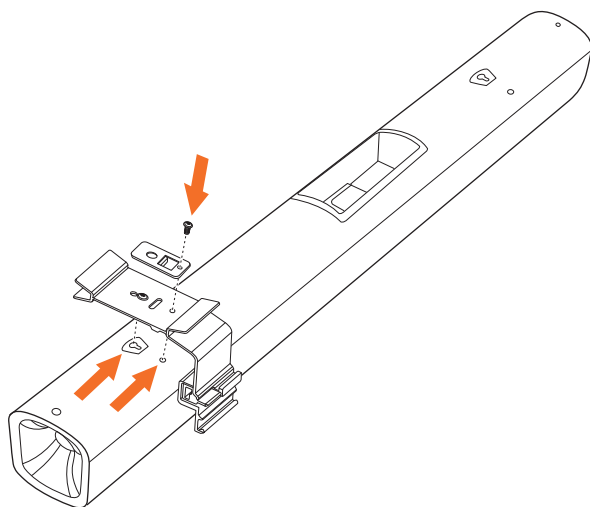


ActivPanel 9, LX

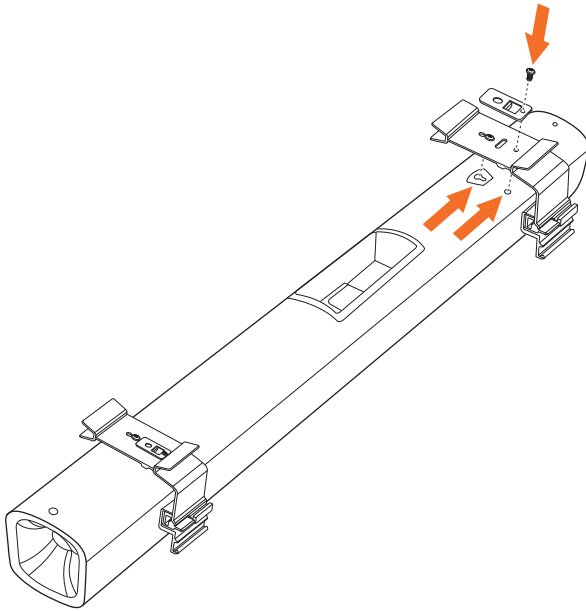
1



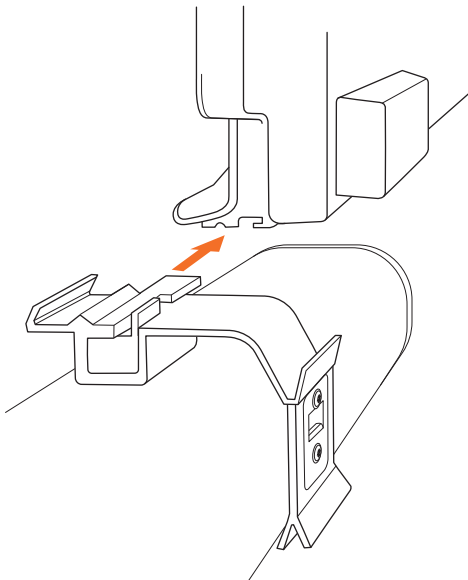
2



3

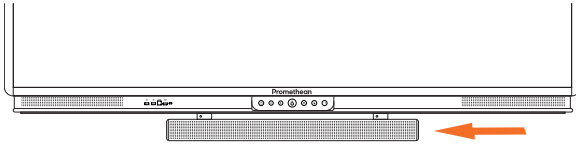


4

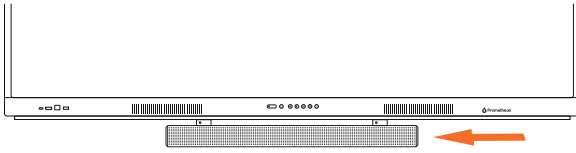


5

ActivPanel 9

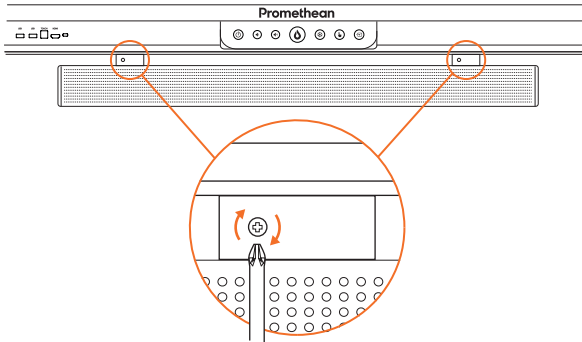


ActivPanel LX

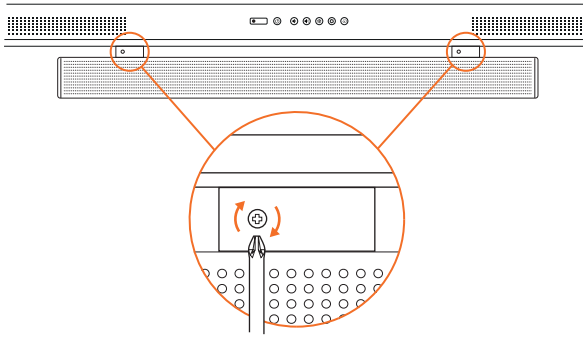


6

ActivPanel 9



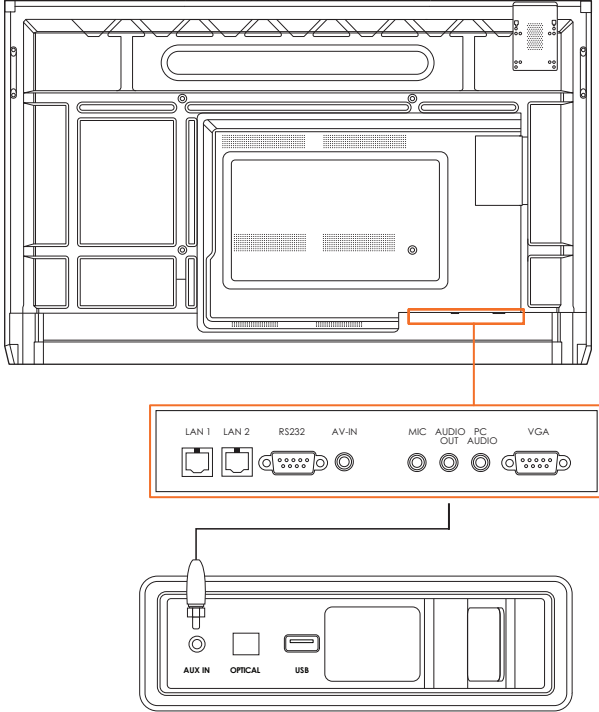
ActivPanel LX





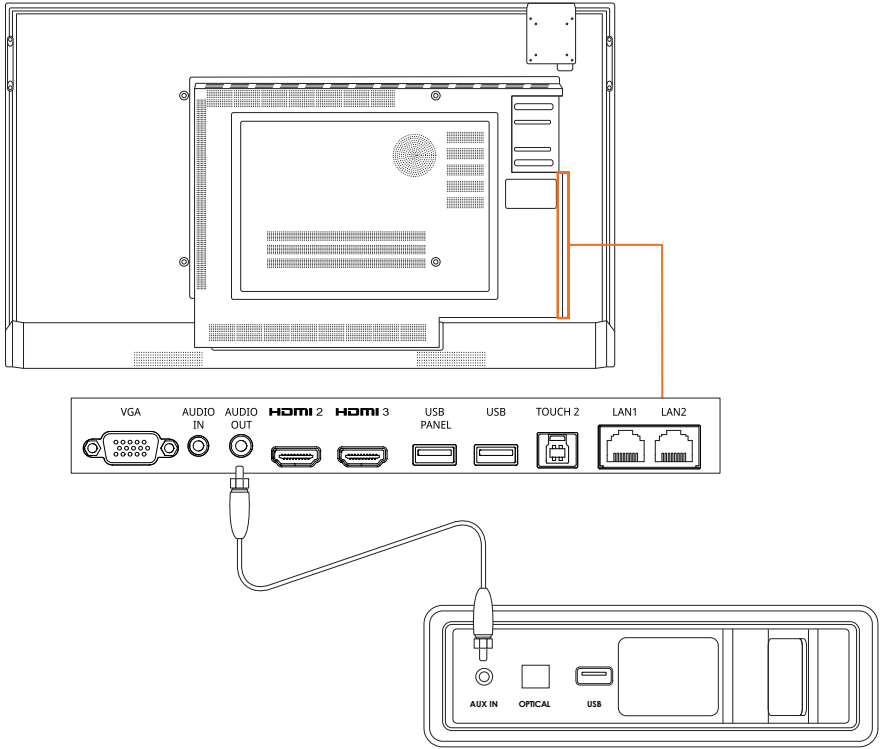
ActivPanel 5, 6, 7, 9

1



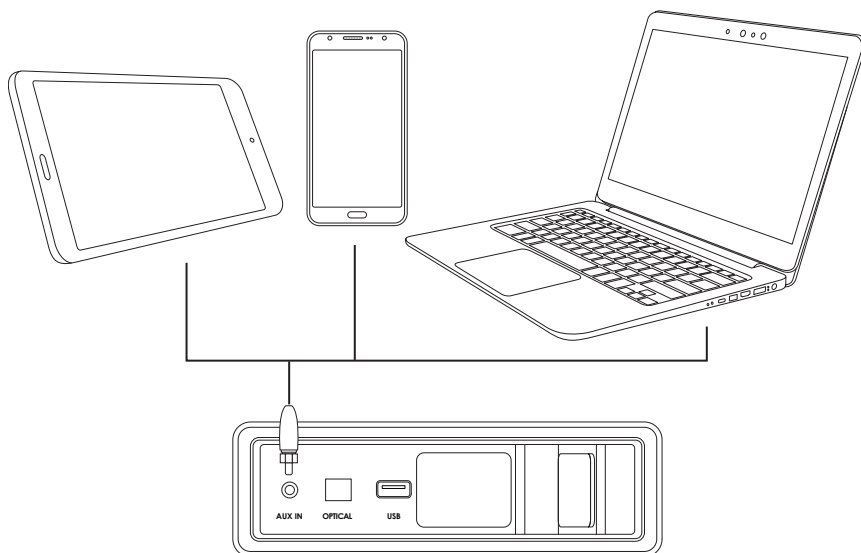
ActivPanel LX

1

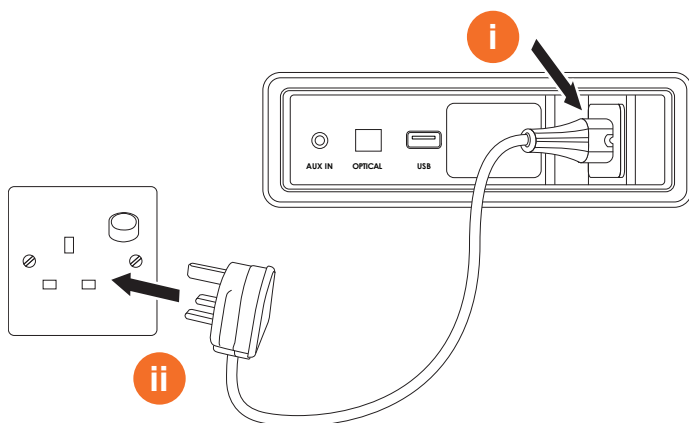


ActivPanel 5, 6, 7, 9, LX

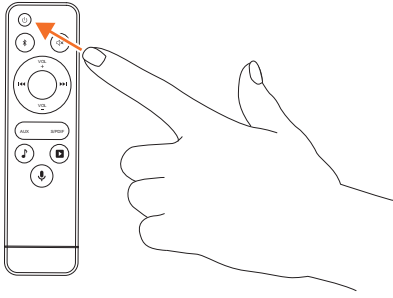
2



3



4

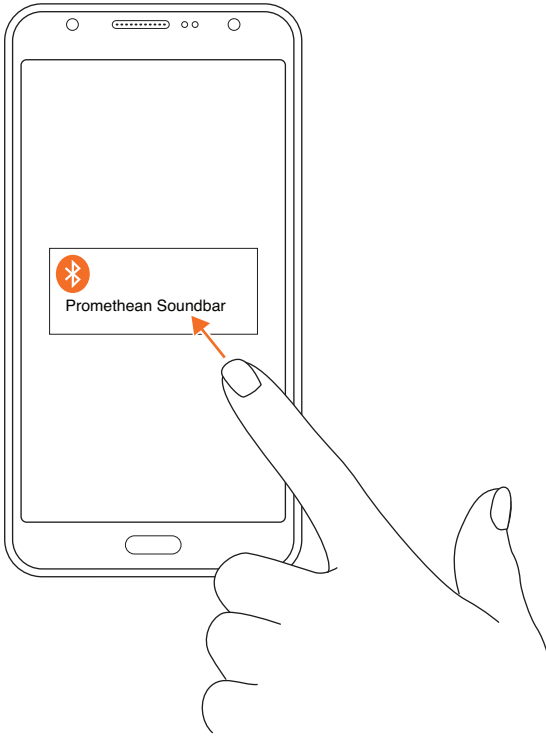




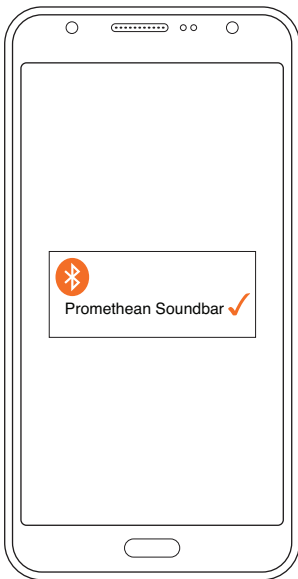
1



2



3





EN English

Compliance

United States of America

This equipment has been tested and found to comply with the limits for a Class B digital device, pursuant to Part 15 of the FCC Rules. These limits are designed to provide reasonable protection against harmful interference in a residential installation.

This equipment generates, uses and can radiate radio frequency energy and, if not installed and used in accordance with the instructions, may cause harmful interference to radio communications. However, there is no guarantee that interference will not occur in a particular installation. If this equipment does cause harmful interference to radio or television reception, which can be determined by turning the equipment off and on, the user is encouraged to try to correct the interference by one or more of the following measures:

- Reorient or relocate the receiving antenna.
- Increase the separation between the equipment and receiver.
- Connect the equipment into an output on a circuit different from that to which the receiver is connected.
- Consult the dealer or an experienced radio/TV technician for help.

Changes and Modifications not expressly approved by Promethean can void your authority to operate this equipment under Federal Communications Commissions rules.

This device complies with part 15 of the FCC rules. Operation is subject to the following two conditions:

1. This device may not cause harmful interference; and
2. This device must accept any interference received, including interference that may cause undesired operation.

To maintain compliance with FCC's RF Exposure guidelines, this equipment should be installed and operated with minimum distance of 20 cm between the radiator and your body. Use only the supplied antenna.

Model No	FCC-ID
ASB-40-3	QAM022



WARNING

Changes or modifications to this unit not expressly approved by the party responsible for compliance could void the user's authority to operate the equipment.

Canada

This Class B digital apparatus complies with Canadian ICES-003.

Cet appareil numérique de la classe B est conforme à la norme NMB-003 du Canada.

This device contains licence-exempt transmitter(s)/receiver(s) that comply with Innovation, Science and Economic Development Canada's licence exempt RSS(s). Operation is subject to the following two conditions:

1. This device may not cause interference.
2. This device must accept any interference, including interference that may cause undesired operation of the device.

Cet appareil contient un ou plusieurs émetteurs/récepteurs exemptés de licence qui sont conformes aux CNR d'Innovation, Sciences et Développement économique Canada. Son fonctionnement est soumis aux deux conditions suivantes:

1. L'appareil ne doit pas produire de brouillage;
2. L'appareil doit accepter tout brouillage radioélectrique subi, même si le brouillage est susceptible d'en compromettre le fonctionnement.

CAN ICES-3 (B)

Avis d'Industrie Canada

Le présent appareil est conforme aux CNR d'industrie Canada applicables aux appareils radio exempts de licence. L'exploitation est autorisée aux deux conditions suivantes:

1. L'appareil ne doit pas produire de brouillage; et
2. l'utilisateur du dispositif doit être prêt à accepter tout brouillage radioélectrique reçu, même si ce brouillage est susceptible de compromettre le fonctionnement du dispositif.

Cet appareil numérique de la classe B est conforme à la norme NMB-003 du Canada.

CAN NMB-3 (B)

The term "IC" before the equipment certification number only signifies that the Industry Canada technical specifications were met.

Model No	IC
ASB-40-3	5459A-022

Europe

We Promethean Limited, declare under our Sole responsibility that the ASB-40-3 conforms to the essential requirements of European Union Directives 2014/53/EU Radio Equipment Directive (RED), 2014/30/EU Electromagnetic Compatibility Directive, 2014/35/EU Low Voltage Directive and 2011/65/EU Restriction of Hazardous Substances in Electrical and Electronic Equipment.

Full Declaration of Conformity can be found by searching for the model name at support.prometheanworld.com.



WARNING



ASB-40-3 is Class B Product. In a domestic environment, they may cause radio interference in which case the user may be required to take adequate measures.

ASB-40-3 is for internal use only.



The device complies with RF specifications when the device is used at 20 cm from your body.

Type	Frequency (GHz)	Max power (dBm)
BT	2.4	0.99

United Kingdom

We Promethean Limited, declare under our sole responsibility that this product conforms to the essential requirements of UK Legislation: RED Radio Equipment Regulation 2017 – UK SI 2017 No. 1206, EMC Electromagnetic Compatibility Regulations 2016 – UK SI 2016 No. 1091, LVD The Electrical Equipment (Safety) Regulations 2016 – UK SI 2016 No. 1101, RoHS Restriction of the use of certain Hazardous Substances in Electrical and Electronic Regulations 2012 – UK SI 2012 No. 3032.

The full United Kingdom Declaration of Conformity can be found by searching for the model name at support.prometheanworld.com.

WARNING



ASB-40-3 is Class B Product. In a domestic environment, they may cause radio interference in which case the user may be required to take adequate measures.

ASB-40-3 is for internal use only.



The device complies with RF specifications when the device is used at 20 cm from your body.

Type	Frequency (GHz)	Max power (dBm)
BT	2.4	0.99

Waste Electrical and Electronic Equipment (WEEE)

Correct Disposal of this product. This marking indicates that this product should not be disposed with other household wastes throughout the EU. To prevent possible harm to the environment or human health from uncontrolled waste disposal, recycle it responsibly to promote the sustainable reuse of material resources. To return your used device, please use the return and collection systems or contact the retailer where the product was purchased. They can take this product for environmental safe recycling.

For more information concerning the correct disposal of these products, please contact your Promethean reseller.



Russian importer details

LLC «STARTTEH»

Address: 125315, Moscow, Leningradskiy prospect, 80KD, 3rd Floor, Apartment III, Room 32B.

Registration No.: 5137746235853.

INN/KPP: 7743911253/774301001

Rated power consumption: 100-240 V ~ 50/60 Hz 0.5 A

Manufacturer code	Purchase order	Year	Week	Serial number
SB2123	EF	2021	33	02909



الولايات المتحدة الأمريكية

تم اختبار هذا الجهاز ووجد أنه يفي ببيود الجهاز الرقمي من الفئة ب وفقاً للبند 15 من قوانين لجنة الاتصالات الفيدرالية FCC. صممت هذه القيود لتوفير حماية معقولة ضد التشويش الضار في أي مكان سكني.

هذا الجهاز بولد و يستخدم و يمكنه أن يشع طاقة تردد لاسلكي و قد يسبب - في حالة عدم تثبيته و استخدامه وفقاً للتعليمات - تشويشاً ضاراً بالاتصالات اللاسلكية. و مع ذلك، لا يوجد ضمان بعدم حدوث تشويش في حالة التثبيت بطريقة ما. إذا تسبب هذا الجهاز بحدوث تشويش ضار على استقبال الراديو أو التلفزيون، و هو ما يمكن تحديده بإيقاف الجهاز وإعادة تشغيله، فإننا نشجع المستخدم على محاولة إصلاح التشويش باتباع أحد الإجراءات التالية أو أكثر:

- إعادة توجيهه أو تغيير مكان هوائي الاستقبال.
- زيادة المسافة الفاصلة بين الجهاز و جهاز الاستقبال.
- توصيل الجهاز بمنفذ إخراج على دائرة تختلف تلك التي تم توصيل جهاز الاستقبال بها.
- اطلب نصيحة الموزع أو فني خبير في أجهزة التلفاز و الراديو من أجل المساعدة.

قد تؤدي أية تغييرات أو تعديلات لم تتم الموافقة عليها من قبل Promethean إلى إبطال ترخيص تشغيل هذا الجهاز وفقاً لقوانين لجنة الاتصالات الفيدرالية.

يتوافق هذا الجهاز مع البند 15 من قوانين لجنة الاتصالات الفيدرالية FCC. يخضع التشغيل للشرطين التاليين:

1. أن لا يتسبب هذا الجهاز في تشويش ضار، و
 2. يجب أن يتقبل هذا الجهاز أي تشويش قد يصل إليه بما في ذلك التشويش الذي قد يسبب تشغيلاً غير مرغوب فيه.
- للمحافظة على التوافق مع إرشادات لجنة الاتصالات الفيدرالية المتعلقة بالتعرض للترددات اللاسلكية، يجب تثبيت هذا الجهاز وتشغيله على بُعد مسافة 20 سم على الأقل بين المبرد وجسمك. استخدم الهوائي المزود فقط.

رقم الطراز	FCC-ID
ASB-40-3	QAM022

تحذير



قد تؤدي أي تغييرات أو تعديلات على هذه الوحدة لم تتم الموافقة عليها صراحة من الطرف المسؤول عن التوافق إلى إبطال ترخيص المستخدم لتشغيل الجهاز.

كندا

تتوافق هذه الأجهزة الرقمية من فئة ب مع معيار ICES-003 الكندي.

Cet appareil numérique de la classe B est conforme à la norme NMB-003 du Canada.

يحتوي هذا الجهاز على جهاز (أجهزة) إرسال/مستقبل (معالجات) معفاة من الترخيص يتوافق مع (s) RSS) الخاصة بالإبداع والعلوم والتنمية الاقتصادية في كندا. يخضع التشغيل للشرطين التاليين:

1. قد لا يتسبب الجهاز في حدوث تشويش.
2. يجب أن يتقبل هذا الجهاز أي تشويش، بما في ذلك التشويش الذي قد يسبب تشغيلاً غير مرغوب فيه لهذا الجهاز.

Cet appareil contient un ou plusieurs émetteurs/récepteurs exemptés de licence qui sont conformes aux CNR d'Innovation, Sciences et Développement économique Canada. Son fonctionnement est soumis aux deux conditions suivantes:

1. L'appareil ne doit pas produire de brouillage;
2. L'appareil doit accepter tout brouillage radioélectrique subi, même si le brouillage est susceptible d'en compromettre le fonctionnement.

Avis d'Industrie Canada

Le présent appareil est conforme aux CNR d'industrie Canada applicables aux appareils radio exempts de licence. L'exploitation est autorisée aux deux conditions suivantes:

1. l'appareil ne doit pas produire de brouillage; et
2. l'utilisateur du dispositif doit être prêt à accepter tout brouillage radioélectrique reçu, même si ce brouillage est susceptible de compromettre le fonctionnement du dispositif.

Cet appareil numérique de la classe B est conforme à la norme NMB-003 du Canada.

CAN NMB-3 (B)

يشير المصطلح "IC" قبل رقم اعتماد الجهاز إلى استيفاء المواصفات الفنية لوزارة الصناعة الكندية فقط.

رقم الطراز	IC
ASB-40-3	5459A-022

أوروبا

تعلن شركة Promethean المحدودة مسؤوليتها الكاملة عن توافق ASB-40-3 مع المتطلبات الأساسية لإرشادات الاتحاد الأوروبي EU/2014/53 لتوجيه أجهزة البث (RED) ولتوجيه التوافق الكهرومغناطيسي EU/2014/30 ولتوجيه الجهد المنخفض EU/2014/35 وللقيود المفروضة على المواد الخطرة في المعدات الكهربائية والإلكترونية EU/2011/65.

يمكن إيجاد "إعلان التوافق" كاملاً بالبحث عن اسم الطراز في support.prometheanworld.com.

				
AT	BE	BG	CZ	DK
EE	FR	DE	IS	IE
IT	EL	ES	CY	LV
LI	LT	LU	HU	MT
NL	NO	PL	PT	RO
SI	SK	TR	FI	SE
CH				

تحذير

يعتبر المنتج ASB-40-3 منتجًا من الفئة ب. قد يتسبب هذا المنتج عند تركيبه في بيئة سكنية بحدوث تشويش لاسلكي، وقد تتم في هذه الحالة مطالبة المستخدم باتخاذ الإجراءات المناسبة.



ASB-40-3 للاستخدام الداخلي فقط.

يتوافق الجهاز مع مواصفات الترددات اللاسلكية عند استخدام الجهاز على بُعد 20 سم من جسمك.



النوع	التردد (GHz)	الطاقة القصوى (dBm)
BT	2.4	0.99

نفايات الأجهزة الكهربائية والإلكترونية (WEEE)

التخلص من هذا المنتج بشكل صحيح. تشير هذه العلامة إلى ضرورة عدم التخلص من هذا المنتج مع المخلفات المنزلية الأخرى في دول الاتحاد الأوروبي. لمنع الأضرار المحتملة على البيئة أو صحة الأفراد الناتجة عن التخلص من النفايات بشكل غير مسؤول، قم بإعادة تدويرها بشكل مسؤول لتعزيز إعادة الاستخدام الدائمة لموارد المواد. لإرجاع جهازك المستخدم، يرجى استخدام أنظمة الإرجاع والتجميع أو الاتصال ببائع التجزئة حيث تم شراء المنتج. يمكنه تجميع هذه المنتجات لإعادة تدويرها بشكل آمن على البيئة.

للمزيد من المعلومات حول التخلص من هذه المنتجات بشكل صحيح، الرجاء الاتصال بموزع Promethean.



Përputhshmëria

Shtetet e Bashkuara të Amerikës

Kjo pajisje është testuar dhe është zbuluar se është në përputhje me kufijtë për një pajisje dixhitale të klasës B, në përputhje me Pjesën 15 të rregullave të FCC-së. Këta kufij janë projektuar për të siguruar një mbrojtje të arsyeshme ndaj ndërhyrjes së dëmshme në instalime banimi.

Kjo pajisje krijon, përdor dhe mund të rrezatojë energji të radiofrekuencave dhe, nëse nuk instalohet dhe përdoret në përputhje me udhëzimet, ajo mund të shkaktojë ndërhyrje të dëmshme në radiokomunikime. Sidoqoftë, nuk ka asnjë garanci që në një instalim të caktuar nuk do të ketë ndërhyrje. Nëse kjo pajisje shkakton ndërhyrje të dëmshme në sinjalin e marrjes së radios ose televizorit, gjë që mund të përcaktohet duke e fikur dhe nderuz pajisjen, përdoruesi nxitet që të provojë të korrigjojë ndërhyrjen me anë të një ose disa masave të mëposhtme:

- Ndryshoni orientimin ose vendndodhjen e antenës marrëse.
- Rritni distancën mes pajisjes dhe marrësit.
- Lidheni pajisjen me daljen në një qark të ndryshëm nga ai ku është lidhur marrësi.
- Këshillohuni me shitësin ose me një teknik me eksperiencë radiosh/televizorësh për ndihmë.

Ndryshimet dhe modifikimet që nuk janë miratuar shprehimisht nga Promethean mund ta bëjnë të pavlefshme autoritetin tënd për ta përdorur këtë pajisje sipas rregullave të Komisionit Federal të Komunikimeve.

Kjo pajisje është në përputhje me pjesën 15 të rregullave të FCC-së. Funkzionimi është objekt i dy kushteve të mëposhtme:

1. Kjo pajisje mund të shkaktojë ndërhyrje të dëmshme; dhe
2. Kjo pajisje duhet të pranojë çdo ndërhyrje të marrë, duke përfshirë ndërhyrjet që mund të shkaktojnë një funksionim të padëshiruar.

Për të ruajtur përputhshmërinë me udhëzimet për ekspozimin ndaj radiofrekuencave sipas FCC-së, kjo pajisje duhet të instalohet dhe të përdoret me distancë minimale prej 20 cm mes radiatorit dhe trupit tuaj. Përdorni vetëm antenën e përfshirë.

Numri i modelit	FCC-ID
ASB-40-3	QAM022



PARALAJMËRIM

Ndryshimet ose modifikimet në këtë njësi që nuk janë miratuar shprehimisht nga pala përgjegjëse për përputhshmërinë mund ta zhvlerësojë autoritetin e përdoruesit për të përdorur pajisjen.

Kanada

Ky aparat dixhital i klasës B është në përputhje me standardin ICES-003 në Kanada.

Cet appareil numérique de la classe B est conforme à la norme NMB-003 du Canada.

Kjo pajisje përfshin transmetues/marrës të përjashtuar nga licenca që janë në përputhje me standardet RSS për përjashtimin nga licenca sipas Innovation, Science and Economic Development Canada. Funksionimi është objekt i dy kushteve të mëposhtme:

1. Kjo pajisje nuk mund të shkaktojë ndërhyrje.
2. Kjo pajisje duhet të pranojë çdo ndërhyrje, duke përfshirë ndërhyrjet që mund të shkaktojnë një funksionim të padëshiruar të pajisjes.

Cet appareil contient un ou plusieurs émetteurs/récepteurs exemptés de licence qui sont conformes aux CNR d'Innovation, Sciences et Développement économique Canada. Son fonctionnement est soumis aux deux conditions suivantes:

1. L'appareil ne doit pas produire de brouillage;
2. L'appareil doit accepter tout brouillage radioélectrique subi, même si le brouillage est susceptible d'en compromettre le fonctionnement.

CAN ICES-3 (B)

Avis d'Industrie Canada

Le présent appareil est conforme aux CNR d'industrie Canada applicables aux appareils radio exempts de licence. L'exploitation est autorisée aux deux conditions suivantes:

1. L'appareil ne doit pas produire de brouillage; et
2. l'utilisateur du dispositif doit être prêt à accepter tout brouillage radioélectrique reçu, même si ce brouillage est susceptible de compromettre le fonctionnement du dispositif.

Cet appareil numérique de la classe B est conforme à la norme NMB-003 du Canada.

CAN NMB-3 (B)

Termi "IC" para numrit të certifikimit të pajisjes nënkupton vetëm që janë përmbushur specifikimet teknike të Industry Canada.

Numri i modelit IC	
ASB-40-3	5459A-022

Evropë

Ne, Promethean Limited, deklarojmë me përgjegjësinë tonë të plotë se ASB-40-3 është në përputhje me kërkesat thelbësore të direktivave të Bashkimit Evropian; Direktivën për radiopajisjet (RED) 2014/53/EU, Direktivën për përputhshmërinë elektromagnetike 2014/30/EU, Direktivën për voltazhin e ulët 2014/35/EU dhe Kufizimin e substancave të rrezikshme në pajisjet elektrike dhe elektronike 2011/65/EU.

Deklarata e plotë e konformitetit mund të gjendet duke kërkuar për emrin e modelit në support.prometheanworld.com.



AT	BE	BG	CZ	DK
EE	FR	DE	IS	IE
IT	EL	ES	CY	LV
LI	LT	LU	HU	MT
NL	NO	PL	PT	RO
SI	SK	TR	FI	SE
CH				

PARALAJMËRIM



ASB-40-3 është një produkt i klasës B. Në një ambient shtëpie, ato mund të shkaktojnë ndërhyrje të radiovalëve dhe, në një rast të tillë, mund të kërkohet që përdoruesi të marrë masat e duhura.

ASB-40-3 është vetëm për përdorim të brendshëm.



Kjo pajisje është në përputhje me specifikimet e radiofrekuencave kur pajisja përdoret 20 cm larg nga trupi.

Lloji	Frekuenca (GHz)	Fuqia maksimale (dBm)
BT	2,4	0,99

Pajisjet elektrike dhe elektronike si mbeturina (WEEE)

Hedhja e saktë e këtij produkti. Kjo shenjë tregon se produkti nuk duhet të hidhet me mbeturina të tjera shtëpiake në të gjithë BE-në. Për të parandaluar dëmtimin e mundshëm të mjedisit ose shëndetit të njerëzve nga asgjësimi i pakontrolluar i mbetjeve, ju lutemi ricikloni ato me përgjegjësi për të ndihmuar në ripërdorimin e qëndrueshëm të burimeve materiale. Për të kthyer pajisjen tuaj të përdorur, ju lutemi përdorni sistemet e kthimit dhe grumbullimit ose kontaktoni shitësin ku është blerë produkti. Ato mund të ndihmojnë me riciklimin e sigurt mjedisor të këtij produkti.

Për më shumë informacione në lidhje me hedhjen e këtyre produkteve në mënyrën e duhur, kontaktoni me rishitësin e Promethean.



সম্মতি

মার্কনি যুক্তরাষ্ট্র

এই সরঞ্জামটি পরীক্ষা করা হয়েছে এবং FCC নিয়মের ভাগ 15 অনুযায়ী ক্লাস B ডিজিটাল ডিভাইসের সীমা মনে চলেছে। এটি সীমাবদ্ধতা এবং কন্ট্রোল আবারকি ইনস্টলেশনে কন্ট্রোলকরণ হস্তক্ষেপের বিরুদ্ধে যুক্তিসঙ্গত সুরক্ষা প্রদানের জন্য ডিজাইন করা হয়েছে।

এই সরঞ্জামটি রিডিং ফরকিং-ইনস্টলেশন পুনরায়, ব্যবহার করে এবং বিক্রয় করতে পারে এবং নরিদশোবলী অনুযায়ী ইনস্টল এবং ব্যবহার না করা হলে, রিডিং যা-গায়ে-গায়ে কন্ট্রোলকরণ হস্তক্ষেপের কারণ হতে পারে। তবে, এর কোন-এই গ্যারান্টি নাই যা কোন-এই নরিদশিট ইনস্টলেশনে হস্তক্ষেপে ঘটবে না। যদি এই সরঞ্জামটি রিডিং বা টেলিভিশন রিসিপিশনে কন্ট্রোলকরণ হস্তক্ষেপের কারণ হয়, যা সরঞ্জামটি বন্ধ এবং চালু করে নরিদধারণ করা যতে পারে, তাহলে ব্যবহারকারীকে নমিনলখিত এক বা একাধিক ব্যবস্থা দ্বারা হস্তক্ষেপে সংশোধন করার চেষ্টা করার জন্য উ সাহিত করা হচ্ছ:

- রিসিডিং অ্যান্টেনার দিক ঘো-রান বা স্টেট স্থানান্তরিত করুন।
- সরঞ্জাম এবং রিসিভারের মধ্যে বচ্ছদে বাড়ান।
- রিসিভারের সাথে সংযুক্ত সার্কিটের থেকে ভিন একটাই আউটপুটে সরঞ্জামটিকে সংযুক্ত করুন।
- সাহায্যের জন্য ডিলার বা কোন-এই অভিজ্ঞ রিডিং/টিভি টেকনিশিয়ানের সাথে পরামর্শ করুন।

Promethean দ্বারা স্পষ্টভাবে অনুমোদিত নয় এমন পরিবর্তন এবং পরিমার্জনগুলি ফেডোরলে কমউনিকেশন কমিশনের নিয়মের অধীন এই সরঞ্জামটি পরিচালনা করার আপনার কর্তৃত্ব বাতলি করতে পারে।

এই ডিভাইসটি FCC নিয়মের ভাগ 15 মনে চলে। অপারেশন নমিনলখিত দুটি শর্ত সাপেক্ষ:

1. এই ডিভাইসটি কন্ট্রোলকরণ হস্তক্ষেপে করবে না; এবং
2. অনাকাঙ্ক্ষিত অপারেশনের কারণ হতে পারে এমন হস্তক্ষেপে সহ এই ডিভাইসটি অবশ্যই প্রাপ্ত যেকোন-এই হস্তক্ষেপে গ্রহণ করবে।

FCC-এর RF সংস্পর্শের নরিদশেকিগুলির সাথে সম্মতি বজায় রাখার জন্য, এই সরঞ্জামটি রেডিওর এবং আপনার শরীরের মধ্যে ন্যূনতম 20 cm দূরত্ব রেখে ইনস্টল এবং অপারেট করা উচিত। কবেল সরবরাহকৃত অ্যান্টেনাই ব্যবহার করুন।

মডেল নং	FCC-আইডি
ASB-40-3	QAM022

সতর্কতা



এই ইউনাইটে সম্মতির জন্য দায়ী পক্ষ দ্বারা স্পষ্টভাবে অনুমোদিত নয় এমন পরিবর্তন বা পরিমার্জনগুলি সরঞ্জামটি পরিচালনা করার জন্য ব্যবহারকারীর কর্তৃত্ব বাতলি করতে পারে।

কানাডা

এই ক্লাস B ডিজিটাল যন্ত্রটি কানাডিয়ান ICES-003 মনে চলে।

Cet appareil numérique de la classe B est conforme à la norme NMB-003 du Canada.

এই ডিভাইসটিতে লাইসেন্স-অব্যাহতপ্রাপ্ত ট্রান্সমিটার(গুলি)/রিসিভার(গুলি) রয়েছে যা উদ্ভাবন, বজ্জ্ঞান এবং অর্থনৈতিক উন্নয়ন কানাডা (Innovation, Science and Economic Development Canada) এর লাইসেন্স অব্যাহতপ্রাপ্ত RSS(গুলি) মনে চলে। অপারেশন নমিনলখিত দুটি শর্ত সাপেক্ষ:

1. এই ডিভাইসটি কন্ট্রোলকরণ হস্তক্ষেপে করবে না।
2. ডিভাইসটির অনাকাঙ্ক্ষিত অপারেশনের কারণ হতে পারে এমন হস্তক্ষেপে সহ এই ডিভাইসটি অবশ্যই যেকোন-এই হস্তক্ষেপে গ্রহণ করবে।

Cet appareil contient un ou plusieurs émetteurs/récepteurs exemptés de licence qui sont conformes aux CNR d'Innovation, Sciences et Développement économique Canada. Son fonctionnement est soumis aux deux conditions suivantes:

1. L'appareil ne doit pas produire de brouillage;
2. L'appareil doit accepter tout brouillage radioélectrique subi, même si le brouillage est susceptible d'en compromettre le fonctionnement.

CAN ICES-3 (B)

Avis d'Industrie Canada

Le présent appareil est conforme aux CNR d'industrie Canada applicables aux appareils radio exempts de licence. L'exploitation est autorisée aux deux conditions suivantes:

1. l'appareil ne doit pas produire de brouillage; et
2. l'utilisateur du dispositif doit être prêt à accepter tout brouillage radioélectrique reçu, même si ce brouillage est susceptible de compromettre le fonctionnement du dispositif.

Cet appareil numérique de la classe B est conforme à la norme NMB-003 du Canada.

CAN ICES-3 (B)

সরঞ্জাম প্রত্যয়ন নম্বরের আগে "IC" শব্দটি শুমাত্র এটি ব্যবায় য়ে ইন্ডাস্ট্রিকানাডা কারগিরি নির্দিষ্টকরণ পূরণ করা হয়েছে।

মডলে নং	IC
ASB-40-3	5459A-022

ইউরোপ

আমরা Promethean Limited, আমাদের একান্ত দায়িত্বের অধীনে ঘোষণা করছি যে ASB-40-3 ইউরোপীয় ইউনিয়নের নির্দেশাবলী 2014/53/ইউরোপে ইকুইপমেন্ট নির্দেশিকা (Radio Equipment Directive, RED), 2014/30/EU ইলেকট্রোম্যাগনেটিক সঙ্গতি নির্দেশিকা (Electromagnetic Compatibility Directive), 2014/35/EU নমিন ভোল্টেজ নির্দেশিকা (Low Voltage Directive) এবং 2011/65/EU বদৈয়ুতীক এবং ইলেকট্রনিক সরঞ্জামের মধ্যে বপিজজনক পদার্থের বধিনিষেধে (Restriction of Hazardous Substances in Electrical and Electronic Equipment) এর অপরহিার্য আবশ্যকতাগুলি মনো চলে।

সম্ভারি সম্পূর্ণ ঘোষণা <https://support.prometheanworld.com>-এ মডলের নাম অনুসন্ধান করে পাওয়া যাবে।

				
AT	BE	BG	CZ	DK
EE	FR	DE	IS	IE
IT	EL	ES	CY	LV
LI	LT	LU	HU	MT
NL	NO	PL	PT	RO
SI	SK	TR	FI	SE
CH				

সতর্কতা



ASB-40-3 একটি ক্লাস B পণ্য। একটি ঘরোয়া পরিবেশে সগুলা রডেও হস্তকম্পের কারণ হতে পারে যেক্ষত্রে ব্যবহারকারীকে পর্যাপ্ত ব্যবস্থা নতি হবে।

ASB-40-3 শুমাত্র অভ্যন্তরীণ ব্যবহারের জন্য।



আপনার শরীর থেকে 20 cm দূরে ডিভাইসটি ব্যবহার করা হলে ডিভাইসটি RF নির্দিষ্টকরণ মেনে চলে।

প্রকার	ফ্রিকোয়েন্সি (MHz)	সর্বশীর্ষ শক্তি (dBm)
BT	2.4	0.99

বর্জ্য বৈদ্যুতিক এবং ইলেকট্রনিক সরঞ্জাম (WEEE)

এই পণ্যটির সঠিক নিক্ষেপ্ততা। এই চিহ্নটিকরণটি ইঙ্গিত করে যে এই পণ্যটি ইউরোপীয় ইউনিয়ন জুড়ে অন্যান্য পারিবারিক বর্জ্যের সাথে নিক্ষেপ্ত করা উচিত নয়। অন্যান্য ত্রুটি বর্জ্য নিক্ষেপ্ততা থেকে পরিশেষে বা মানব স্বাস্থ্যের সম্ভাব্য ক্ষতি রোধ করতে, উপাদান সম্পদে টেকসই পুনঃ ব্যবহারের প্রচারের জন্য দায়িত্বের সাথে এটি রিসাইকেলে করুন। আপনার ব্যবহৃত ডিভাইসটি ফেরত দিতে, অনুগ্রহ করে ফেরত এবং সংগ্রহের সিস্টেমটি ব্যবহার করুন বা যে খুচরা বিক্রেতা থেকে পণ্যটি কিনে ছাড়ে তার সাথে যোগাযোগ করুন। পরিশেষে নারীপদ রিসাইকেল করার জন্য তারা এই পণ্যটি নিক্ষেপ্ততা পারবে।

এই পণ্যগুলির সঠিক নিক্ষেপ্ততা সংক্রান্ত আরো তথ্যের জন্য, অনুগ্রহ করে আপনার Promethean রিসেলোরের সাথে যোগাযোগ করুন।



Спазване на изискванията

Съединени американски щати

Това оборудване е тествано и е установено, че отговаря на ограниченията за цифрово устройство от клас В, съгласно част 15 от правилата на FCC. Тези ограничения са предназначени да осигурят разумна защита срещу вредни смущения при инсталиране в домашни условия.

Това оборудване генерира, използва и може да излъчва радиочестотна енергия и ако не е инсталирано и използвано в съответствие с ръководството за употреба, може да причини вредни смущения в радиокомуникациите. Въпреки това, не може да се гарантира, че при дадена инсталация няма да се появят смущения. Ако това оборудване причини вредни смущения в радио- или телевизионното приемане, което може да се установи чрез изключване и включване на оборудването, на потребителя се препоръчва да се опита да коригира смущенията чрез една или повече от следните мерки:

- Пренасочете или преместете приемната антена.
- Увеличете разстоянието между оборудването и приемника.
- Свържете оборудването към контакт на верига, различна от тази, към която е свързан приемникът.
- Консултирайте се с дилъра или с опитен радио/телевизионен техник за помощ.

Промените и модификациите, които не са изрично одобрени от Promethean, могат да доведат до прекратяване на правомощията ви за работа с това оборудване съгласно правилата на Федералната комисия по комуникации.

Това устройство е в съответствие с част 15 от правилата на FCC. Работата се извършва при следните две условия:

1. Това устройство не може да причинява смущения; и
2. Това устройство трябва да приема всякакви смущения, включително такива, които могат да причинят нежелана работа на това устройство.

За да се поддържа съответствие с указанията на FCC за излагане на радиочестоти, това оборудване трябва да се инсталира и използва на минимално разстояние от 20 cm между излъчвателя и тялото ви. Използвайте само предоставената антена.

Номер на модела	FCC-ID
ASB-40-3	QAM022



ПРЕДУПРЕЖДЕНИЕ

Промените или модификациите, които не са изрично одобрени от отговорника за съответствието, могат да доведат до загуба на правото на потребителя да работи с оборудването.

Канада

Този цифров апарат от клас В отговаря на канадския стандарт ICES-003.

Cet appareil numérique de la classe B est conforme à la norme NMB-003 du Canada.

Това устройство съдържа освободен(и) от лиценз предавател(и)/приемник(ци), който(които) отговаря(т) на спецификацията (ите) на Канада за радиостандарти, освободени от RSS лиценз за иновации, наука и икономическо развитие. Работата се извършва при следните две условия:

1. Това устройство може да не причинява смущения.

2. Това устройство трябва да приема всякакви смущения, включително такива, които могат да причинят нежелана работа на това устройство.

Cet appareil contient un ou plusieurs émetteurs/récepteurs exemptés de licence qui sont conformes aux CNR d'Innovation, Sciences et Développement économique Canada. Son fonctionnement est soumis aux deux conditions suivantes:

1. L'appareil ne doit pas produire de brouillage;
2. L'appareil doit accepter tout brouillage radioélectrique subi, même si le brouillage est susceptible d'en compromettre le fonctionnement.

CAN ICES-3 (B)

Avis d'Industrie Canada

Le présent appareil est conforme aux CNR d'industrie Canada applicables aux appareils radio exempts de licence. L'exploitation est autorisée aux deux conditions suivantes:

1. l'appareil ne doit pas produire de brouillage; et
2. l'utilisateur du dispositif doit être prêt à accepter tout brouillage radioélectrique reçu, même si ce brouillage est susceptible de compromettre le fonctionnement du dispositif.

Cet appareil numérique de la classe B est conforme à la norme NMB-003 du Canada.

CAN NMB-3 (B)

Означението "IC" пред номера на сертификата на оборудването означава само, че са спазени техническите спецификации на Индустрията на Канада.

Номер на модела	IC
ASB-40-3	5459A-022

Европа

Ние, Promethean Limited, декларираме на своя изключителна отговорност, че ASB-40-3 отговаря на същинските изисквания на директивите на Европейския съюз 2014/53/ЕС за радиооборудването (RED), 2014/30/ЕС за електромагнитната съвместимост, 2014/35/ЕС за ниското напрежение и 2011/65/ЕС за ограничаване на опасните вещества в електрическото и електронното оборудване.

Пълната декларация за съответствие може да бъде намерена чрез търсене на името на модела на адрес

support.prometheanworld.com.





ПРЕДУПРЕЖДЕНИЕ

ASB-40-3 е продукт от клас B. В домашна среда те могат да предизвикат радиосмущения и тогава от потребителя ще трябва да предприеме адекватни мерки.

ASB-40-3 е само за вътрешна употреба.



Устройството отговаря на спецификациите за радиочестоти, когато то се използва на разстояние 20 cm от тялото ви.

Тип	Честота (GHz)	Максимална мощност (dBm)
BT	2,4	0,99

Отпадъци от електрическо и електронно оборудване (ОЕЕО)

Правилно изхвърляне на този продукт. Тази маркировка указва, че този продукт не трябва да се изхвърля заедно с други битови отпадъци в целия ЕС. За да предотвратите възможни вреди за околната среда или човешкото здраве от неконтролирано изхвърляне на отпадъци, рециклирайте отговорно, за да насърчите устойчивото повторно използване на материалните ресурси. За да върнете използваното устройство, моля, използвайте системите за връщане и събиране или се свържете с търговеца на дребно, където е закупен продуктът. Те могат да вземат този продукт за рециклиране по безопасен за околната среда начин.

За повече информация относно правилното изхвърляне на тези продукти, моля, свържете се с вашия дистрибутор на Promethean.



符合性

中国强制认证 (CCC) 适用标准: GB8898-2011、GB13837-2012、GB17625.1-2012

符合規範

適用於經濟部標準及經濟部檢驗局 (BSMI) 標準：CNS13439、CNS14408、CNS15663

Dodržování předpisů

Spojené státy americké

Toto zařízení bylo testováno a splňuje omezení pro digitální zařízení třídy B podle části 15 směrnice komise FCC. Účelem těchto omezení je zajistit přiměřenou ochranu před škodlivým rušením při instalaci zařízení v obydlené oblasti.

Toto zařízení generuje, používá a může vyzařovat vysokofrekvenční energii. Pokud není nainstalováno a používáno podle pokynů, může způsobit škodlivé rušení radiokomunikací. Nelze však zaručit, že určitá instalace nebude způsobovat rušení. Pokud toto zařízení způsobuje rušení rádiového nebo televizního příjmu, což lze ověřit vypnutím a zapnutím zařízení, doporučuje se za účelem nápravy provést jedno či více z následujících opatření:

- Přesměrujte nebo přemístěte anténu pro příjem.
- Zvětšete vzdálenost mezi zařízením a přijímačem.
- Připojte zařízení k zásuvce jiného elektrického obvodu, než ke kterému je připojen přijímač.
- Poradte se s prodejcem, zkušeným radiotechnikem nebo televizním technikem.

Změny nebo úpravy, které nebyly výslovně schváleny společností Promethean, mohou zneplatnit vaše oprávnění k provozu zařízení podle směrnic komise FCC.

Toto zařízení splňuje podmínky uvedené v části 15 směrnice komise FCC. Provoz zařízení podléhá těmto dvěma podmínkám:

1. Zařízení nesmí způsobovat škodlivé rušení.
2. Zařízení musí akceptovat jakékoli rušení, včetně rušení, které může způsobit jeho nežádoucí provoz.

Aby byla dodržena ustanovení směrnic komise FCC o vystavení vysokofrekvenční energii, mělo by být toto zařízení instalováno a provozováno s minimální vzdáleností 20 cm mezi zdrojem záření a vaším tělem. Používejte pouze dodávanou anténu.

Číslo modelu	ID ve směrnici FCC
ASB-40-3	QAM022



VAROVÁNÍ

Jakékoli změny nebo úpravy tohoto zařízení, které nebyly výslovně schváleny stranou zodpovědnou za kompatibilitu, mohou zrušit platnost oprávnění uživatele k provozu zařízení.

Kanada

Toto digitální zařízení třídy B splňuje podmínky kanadské směrnice ICES-003.

Cet appareil numérique de la classe B est conforme à la norme NMB-003 du Canada.

Toto zařízení obsahuje vysílač(e)/přijímač(e), které splňují požadavky směrnic RSS vládního úřadu Innovation, Science and Economic Development Canada, jež se týkají licenčních výjimek. Provoz zařízení podléhá těmto dvěma podmínkám:

1. Zařízení nesmí způsobovat rušení.
2. Zařízení musí akceptovat jakékoli rušení, a to včetně rušení, které může způsobit jeho nežádoucí provoz.

Cet appareil contient un ou plusieurs émetteurs/récepteurs exemptés de licence qui sont conformes aux CNR d'Innovation, Sciences et Développement économique Canada. Son fonctionnement est soumis aux deux conditions suivantes:

1. L'appareil ne doit pas produire de brouillage;
2. L'appareil doit accepter tout brouillage radioélectrique subi, même si le brouillage est susceptible d'en compromettre le fonctionnement.

CAN ICES-3 (B)

Avis d'Industrie Canada

Le présent appareil est conforme aux CNR d'industrie Canada applicables aux appareils radio exempts de licence. L'exploitation est autorisée aux deux conditions suivantes:

1. L'appareil ne doit pas produire de brouillage; et
2. L'utilisateur du dispositif doit être prêt à accepter tout brouillage radioélectrique reçu, même si ce brouillage est susceptible de compromettre le fonctionnement du dispositif.

Cet appareil numérique de la classe B est conforme à la norme NMB-003 du Canada.

CAN NMB-3 (B)

Symbol „IC“ před číslem certifikace zařízení pouze označuje, že byly splněny technické specifikace vládního úřadu Industry Canada.

Číslo modelu IC

ASB-40-3	5459A-022
----------	-----------

Evropa

Společnost Promethean Limited na vlastní odpovědnost prohlašuje, že model ASB-40-3 vyhovuje základním požadavkům směrnic Evropské unie 2014/53/EU o rádiových zařízeních (RED), 2014/30/EU o elektromagnetické kompatibilitě, 2014/35/EU o nízkonapětových zařízeních a 2011/65/EU o omezení používání nebezpečných látek v elektrických a elektronických zařízeních.

Úplné znění prohlášení o shodě najdete tak, že vyhledáte název modelu na webu support.prometheanworld.com.

				
AT	BE	BG	CZ	DK
EE	FR	DE	IS	IE
IT	EL	ES	CY	LV
LI	LT	LU	HU	MT
NL	NO	PL	PT	RO
SI	SK	TR	FI	SE
CH				



VAROVÁNÍ

Model ASB-40-3 je produkt třídy B. V domácím prostředí mohou způsobovat rušení rádiového příjmu. V takovém případě musí uživatel provést vhodná opatření.

Produkt ASB-40-3 slouží pouze pro interní použití.



Zařízení splňuje vysokofrekvenční (RF) specifikace v případě, že je používáno ve vzdálenosti 20 cm od těla.

Typ	Frekvence (GHz)	Maximální výkon (dBm)
BT	2,4	0,99

Odpadní elektrická a elektronická zařízení (OEEZ)

Správná likvidace produktu. Toto značení znamená, že produkt nesmí být v EU likvidován jako běžný domovní odpad. Produkt recyklujte náležitým způsobem, aby v důsledku nekontrolovaného nakládání s odpadem nedošlo k újmě na životním prostředí ani lidském zdraví a aby mohly být materiální zdroje znovu využity v souladu se zásadami udržitelnosti. Chcete-li použité zařízení odevzdat, využijte kolektivní systém zajišťující zpětný odběr nebo se obraťte na prodejce, u něž jste produkt zakoupili. Zajistíte tak recyklaci produktu šetrnou k životnímu prostředí.

Další informace týkající se správné likvidace těchto produktů vám poskytne příslušný prodejce produktů společnosti Promethean.



Godkendelse

USA

Udstyret er blevet testet og overholder grænseværdierne for digitale enheder i klasse B i overensstemmelse med afsnit 15 i FCC-reglerne. Grænseværdierne er fastsat således at der ydes rimelig beskyttelse mod skadelig interferens ved installation i hjemmet.

Dette udstyr genererer, udsender og gør brug af radiobølger, og hvis det ikke installeres og benyttes i overensstemmelse med anvisningerne kan det forårsage skadelig interferens ved radiokommunikation. Der er dog ingen garanti for at der ikke vil opstå interferens i givne installationer. Hvis dette udstyr interfererer med radio- eller tv-modtagelsen, hvilket man kan fastslå ved at tænde og slukke for udstyret, opfordres brugeren til at modvirke interferensen ved hjælp af én eller flere af nedenstående foranstaltninger:

- Flyt modtagerantennen, eller lad den pege i en anden retning.
- Øg afstanden mellem udstyret og modtageren.
- Slut udstyret til en anden strømkreds end den som modtageren er forbundet til.
- Søg rådgivning hos forhandleren eller en erfaren radio-/tv-tekniker.

Ændringer og tilpasninger som ikke er udtrykkeligt godkendt af Promethean, kan resultere i fratagelse af din bemyndigelse til at betjene dette udstyr i henhold til FCC-reglerne (Federal Communications Commissions).

Enheden opfylder betingelserne i afsnit 15 af FCC-reglerne. Ved brug skal følgende to betingelser opfyldes:

1. Denne enhed må ikke fremkalde skadelig interferens; og
2. Den skal acceptere al modtaget interferens, herunder interferens som kan medføre fejlfunktioner.

For at overholde FCC-retningslinjerne for radiobølgebestråling skal dette udstyr installeres og anvendes med en minimumafstand på 20 cm mellem strålingskilden og din krop. Brug kun den medfølgende antenne.

Modelnummer	FCC-ID
ASB-40-3	QAM022

ADVARSEL



Ændringer eller modifikationer af udstyret, der ikke udtrykkeligt er godkendt af den ansvarlige for overholdelse af de gældende regler og bestemmelser, kan medføre, at brugerens tilladelse til at anvende udstyret ophæves.

Canada

Dette digitale apparat i klasse B opfylder betingelserne i det canadiske regulativ ICES-003.

Cet appareil numérique de la classe B est conforme à la norme NMB-003 du Canada.

Denne enhed indeholder sender(e)/modtager(e), der er i overensstemmelse med Innovation, Science and Economic Development Canadas RSS-programmer om licensundtagelse er blevet undtaget fra kravet om licens. Ved brug skal følgende to betingelser opfyldes:

1. Enheden må ikke forårsage interferens.
2. Enheden skal kunne tåle al slags interferens, herunder interferens, som kan medføre fejlfunktioner.

Cet appareil contient un ou plusieurs émetteurs/récepteurs exemptés de licence qui sont conformes aux CNR d'Innovation, Sciences et Développement économique Canada. Son fonctionnement est soumis aux deux conditions suivantes:

1. L'appareil ne doit pas produire de brouillage;
2. L'appareil doit accepter tout brouillage radioélectrique subi, même si le brouillage est susceptible d'en compromettre le fonctionnement.

CAN ICES-3 (B)

Avis d'Industrie Canada

Cet appareil est conforme aux CNR exemptes de licence d'Industrie Canada. L'exploitation est autorisée aux deux conditions suivantes:

1. L'appareil ne doit pas produire de brouillage; et
2. L'utilisateur du dispositif doit être prêt à accepter tout brouillage radioélectrique reçu, même si ce brouillage est susceptible de compromettre le fonctionnement du dispositif.

Cet appareil numérique de la classe B est conforme à la norme NMB-003 du Canada.

CAN NMB-3 (B)

Bogstaverne "IC" før udstyrets certificeringsnummer viser kun at Industry Canadas tekniske specifikationer er opfyldt.

Modelnummer	IC
ASB-40-3	5459A-022

Europa

Promethean Limited erklærer hermed, at ASB-40-3 opfylder kravene i følgende af Den Europæiske Unions direktiver: Direktivet om radioudstyr (2014/53/EU), direktivet om elektromagnetisk kompatibilitet (2014/30/EU), lavspændingsdirektivet (2014/35/EU) og direktivet om begrænsning af anvendelsen af visse farlige stoffer i elektrisk og elektronisk udstyr (2011/65/EU).

Du kan finde hele overensstemmelseserklæringen ved at søge efter modelnavnet på support.prometheanworld.com.



AT	BE	BG	CZ	DK
EE	FR	DE	IS	IE
IT	EL	ES	CY	LV
LI	LT	LU	HU	MT
NL	NO	PL	PT	RO
SI	SK	TR	FI	SE
CH				

ADVARSEL



ASB-40-3 er et klasse B-produkt. I boligmiljøer kan de forårsage radiointerferens. I så fald kan det pålægges brugeren at træffe relevante forholdsregler.

ASB-40-3 er kun til intern brug.



Enheden overholder RF-specifikationerne ved brug i en afstand på 20 cm fra kroppen.

Type	Frekvens (GHz)	Maks. effekt (dBm)
BT	2,4	0,99

Håndtering af brugt elektrisk og elektronisk udstyr

Korrekt bortskaffelse af produktet. Disse mærker indikerer at produktet ikke må bortskaffes sammen med andet husholdningsaffald noget sted i EU. Produktet skal genbruges på forsvarlig vis for at fremme bæredygtig genanvendelse af materielle ressourcer samt forhindre mulige miljø- og personskader som følge af ukontrolleret bortskaffelse af affald. Du kan returnere brugte enheder ved hjælp af retur- og indsamlingssystemerne eller ved at kontakte den forhandler hvor du købte produktet. Forhandleren kan så sende produktet videre til miljømæssigt forsvarlig genanvendelse.

Du kan få flere oplysninger om korrekt bortskaffelse af disse produkter hos Promethean-forhandleren.



Naleving

Verenigde Staten van Amerika

Dit apparaat is getest en voldoet aan de limieten voor een digitaal apparaat van klasse B volgens Deel 15 van de regels van de FCC. Deze limieten zijn bedoeld om een redelijke bescherming te bieden tegen schadelijke interferentie in een woonomgeving.

Deze apparatuur genereert, gebruikt en kan RF-energie uitstralen en kan schadelijke storing veroorzaken met radiocommunicatie indien niet geïnstalleerd en gebruikt volgens de instructies. Er kan echter niet gegarandeerd worden dat er geen interferentie zal optreden in bepaalde opstellingen. Door de apparatuur uit en weer in te schakelen kunt u vaststellen of deze apparatuur toch schadelijke interferentie veroorzaakt bij ontvangst van radio- en televisiesignalen. Indien er interferentie optreedt, kunt u dit proberen te verhelpen door een of meer van de volgende maatregelen te nemen:

- Verstel of verplaats de ontvangstantenne.
- Vergroot de afstand tussen het apparaat en de ontvanger.
- Sluit het apparaat aan op een stopcontact dat zich in een ander circuit bevindt dan het stopcontact waarop de ontvanger is aangesloten.
- Neem contact op met de dealer of een ervaren radio/tv-monteur voor hulp.

Wijzigingen en aanpassingen die niet uitdrukkelijk door Promethean zijn goedgekeurd, kunnen uw machtiging om deze apparatuur te bedienen ongeldig maken volgens de regels van de Federal Communications Commissions.

Dit apparaat voldoet aan deel 15 van de richtlijnen van de Federal Communications Commission. Het gebruik van dit apparaat is onderworpen aan de volgende twee voorwaarden:

1. Het apparaat mag geen schadelijke storing veroorzaken; en
2. Het apparaat moet alle ontvangen storingen accepteren, met inbegrip van storingen die tot ongewenste werking kunnen leiden.

Om te voldoen aan de richtlijnen voor RF-blootstelling van de FCC, moet deze apparatuur worden geïnstalleerd en bediend met minimaal 20 cm afstand tussen de radiator en uw lichaam. Gebruik alleen de meegeleverde antenne.

Modelnr.	FCC-ID
ASB-40-3	QAM022

WAARSCHUWING



Wijzigingen of aanpassingen aan deze eenheid die niet uitdrukkelijk zijn goedgekeurd door de partij die verantwoordelijk is voor naleving, kunnen ertoe leiden dat de gebruiker niet langer bevoegd is om de apparatuur te bedienen.

Canada

Dit digitale apparaat van klasse B voldoet aan de Canadese ICES-003.

Cet appareil numérique de la classe B est conforme à la norme NMB-003 du Canada.

Dit apparaat bevat zender(s)/ontvanger(s) die van vergunningen zijn vrijgesteld en die voldoen aan de Innovation, Science and Economic Development-licentie van Canada RSS(s). Het gebruik van dit apparaat is onderworpen aan de volgende twee voorwaarden:

1. Dit apparaat mag geen storing veroorzaken.
2. Dit apparaat moet alle storingen accepteren, inclusief storingen die een ongewenste werking van het apparaat tot gevolg kunnen hebben.

Cet appareil contient un ou plusieurs émetteurs/récepteurs exemptés de licence qui sont conformes aux CNR d'Innovation, Sciences et Développement économique Canada. Son fonctionnement est soumis aux deux conditions suivantes:

1. L'appareil ne doit pas produire de brouillage;
2. L'appareil doit accepter tout brouillage radioélectrique subi, même si le brouillage est susceptible d'en compromettre le fonctionnement.

CAN ICES-3 (B)

Avis d'Industrie Canada

Le présent appareil est conforme aux CNR d'industrie Canada applicables aux appareils radio exempts de licence. L'exploitation est autorisée aux deux conditions suivantes:

1. L'appareil ne doit pas produire de brouillage; et
2. l'utilisateur du dispositif doit être prêt à accepter tout brouillage radioélectrique reçu, même si ce brouillage est susceptible de compromettre le fonctionnement du dispositif.

Cet appareil numérique de la classe B est conforme à la norme NMB-003 du Canada.

CAN NMB-3 (B)

De term 'IC' voor het certificeringsnummer van het apparaat betekent alleen dat er aan de technische specificaties van Industry Canada is voldaan.

Modelnr.	IC
ASB-40-3	5459A-022

Europa

Bij Promethean Limited verklaren wij onder onze Uitsluitende verantwoordelijkheid dat de ASB-40-3 voldoet aan de essentiële vereisten van EU-richtlijnen 2014/53/EU CE-markering radioapparatuur, 2014/30/EU CE-markering elektromagnetische compatibiliteit, 2014/35/EU CE-markering laagspanningsmateriaal en 2011/65/EU CE-markering gevaarlijke stoffen in elektr(on)ische apparatuur.

U vindt de volledige Conformiteitsverklaring door te zoeken naar de naam van het model op

<https://support.prometheanworld.com>.



WAARSCHUWING



ASB-40-3 is een klasse B-product. In een woonomgeving kan dit product radiostoring veroorzaken. In dit geval moet de gebruiker toepasselijke maatregelen nemen.

ASB-40-3 is alleen bedoeld voor intern gebruik.



Dit apparaat is in overeenstemming met RF-specificaties wanneer het apparaat op 20 cm afstand van uw lichaam wordt gebruikt.

Type	Frequentie (GHz)	Max. vermogen (dBm)
BT	2,4	0,99

Afgedankte elektrische en elektronische apparatuur (WEEE)

Werp dit product op de correcte wijze weg. Deze markering geeft aan dat dit product in de EU niet moet worden weggegooid met ander huishoudelijk afval. Teneinde mogelijke schade aan het milieu of gezondheid van de mens door onjuist wegwerpen van afval te voorkomen, moet u het product op verantwoordelijke wijze recyclen om duurzaam hergebruik van materiële middelen te promoten. Als u uw gebruikte apparaat wilt retourneren, gebruikt u de retour- en inzamelingsystemen of de winkelier bij wie het product is aangeschaft. U kunt het product hier inleveren voor milieuvriendelijke recycling.

Neem contact op met uw Promethean-wederverkoper voor meer informatie over het correct wegwerpen van deze producten.



Yhteensopivuus

Yhdysvallat

Tämä laite on testattu ja havaittu luokan B digitaalisia laitteita koskevien rajoitusten mukaiseksi FCC:n sääntöjen osassa 15 määritetyllä tavalla. Nämä rajoitukset on tarkoitettu suojaamaan vahingolliselta häiriöltä kotikäytössä.

Tämä laitteisto synnyttää, käyttää ja saattaa säteillä radiotaajuusenergiaa. Jos laitetta ei asenneta ja käytetä ohjeiden mukaisesti, seurauksena saattaa olla radioviestinnän häiriytyminen. Mitään takuita ei kuitenkaan anneta siitä, että häiriöitä ei syntyisi missään tietyssä asennuksessa. Jos tämä laite aiheuttaa häiriöitä radion tai television vastaanottoon, mikä voidaan määrittää kytkemällä laite pois päältä ja takaisin päälle, käyttäjää kehoitetaan yrittämään häiriön korjaamista seuraavilla toimenpiteillä:

- vastaanottavan antennin suuntaaminen uudelleen tai sen paikan muuttaminen
- Laitteen ja vastaanottimen siirtäminen kauemmaksi toisistaan
- laitteen kytkeminen pistorasiaan, joka on eri virtapiirissä kuin vastaanottimen kytkentään käytetty pistorasia
- yhteydenotto myyjään tai kokeneeseen radio- tai tv-asentajaan.

Jos laitteeseen tehdään muutoksia tai muunnoksia, joita Promethean ei erikseen hyväksy, saatat Yhdysvaltain telehallintoviraston (FCC) säännösten mukaan menettää oikeuden käyttää tätä laitetta.

Tämä laite on FCC:n sääntöjen osan 15 mukainen. Käyttö on sallittua kahden alla olevan ehdon asettamissa rajoissa:

1. Laite ei saa aiheuttaa haitallista häiriötä
2. Laitteen täytyy vastaanottaa kaikki häiriö, mukaan luettuna häiriö, joka saattaa häiritä laitteen toimintaa.

Jotta FCC:n RF-altistussuosituksen toteutuvat, laite tulee asentaa ja sitä tulee käyttää siten, että säteilylähteen etäisyys käyttäjästä on vähintään 20 cm. Käytä vain mukana toimitettua antennia.

Mallin numero	FCC-ID
ASB-40-3	QAM022



VAROITUS

Laitteeseen tehdyt muutokset tai muunnokset, joille ei ole yhdenmukaisuudesta vastaavalla osapuolelta erikseen hankittua lupaa, saattavat mitätöidä käyttäjän oikeuden käyttää laitetta.

Kanada

Tämä luokan B digitaalinen laite on Kanadan ICES-003 -sääntöjen mukainen.

Cet appareil numérique de la classe B est conforme à la norme NMB-003 du Canada.

Tämä laite sisältää yhden tai useamman lupavapaan lähettimen/vastaanottimen, jotka noudattavat Innovation, Science and Economic Development Canadian lupavapaita laitteita koskevia RSS-normeja. Käyttö on sallittua noudattaen seuraavaa kahta ehtoa:

1. Laite ei saa aiheuttaa häiriötä.
2. Laitteen on hyväksyttävä vastaanottamansa häiriö, vaikka se häiritsi laitteen toimintaa.

Cet appareil contient un ou plusieurs émetteurs/récepteurs exemptés de licence qui sont conformes aux CNR d'Innovation, Sciences et Développement économique Canada. Son fonctionnement est soumis aux deux conditions suivantes:

1. L'appareil ne doit pas produire de brouillage;
2. L'appareil doit accepter tout brouillage radioélectrique subi, même si le brouillage est susceptible d'en compromettre le fonctionnement.

CAN ICES-3 (B)

Avis d'Industrie Canada

Le présent appareil est conforme aux CNR d'industrie Canada applicables aux appareils radio exempts de licence. L'exploitation est autorisée aux deux conditions suivantes:

1. L'appareil ne doit pas produire de brouillage; et
2. L'utilisateur du dispositif doit être prêt à accepter tout brouillage radioélectrique reçu, même si ce brouillage est susceptible de compromettre le fonctionnement du dispositif.

Cet appareil numérique de la classe B est conforme à la norme NMB-003 du Canada.

CAN NMB-3 (B)

Ilmaisuus "IC" ennen laitteen todistusnumeroa kertoo ainoastaan, että Industry Canadian tekniset vaatimukset täyttyvät.

Mallin numero IC	
ASB-40-3	5459A-022

Eurooppa

Promethean Limited vakuuttaa, että ASB-40-3 vastaa olennaisilta osin seuraavien Euroopan unionin direktiivien vaatimuksia: radiolaitedirektiivi 2014/53/EU, sähkömagneettista yhteensopivuutta koskeva direktiivi 2014/30/EU, pienjännitedirektiivi 2014/35/EU ja RoHS-direktiivi 2011/65/EU.

Täydellinen vaatimustenmukaisuusvakuutus löytyy etsimällä mallin nimellä osoitteesta

<https://support.prometheanworld.com>.

				
AT	BE	BG	CZ	DK
EE	FR	DE	IS	IE
IT	EL	ES	CY	LV
LI	LT	LU	HU	MT
NL	NO	PL	PT	RO
SI	SK	TR	FI	SE
CH				

VAROITUS



ASB-40-3 on luokan B tuote. Kotitalousympäristössä nämä laitteet saattavat aiheuttaa radiotaajuushäiriötä, jotka voivat edellyttää käyttäjän toimia.

ASB-40-3 on tarkoitettu vain sisäiseen käyttöön.



Laite on RF-normien mukainen, kun sitä käytetään 20 cm:n etäisyydellä kehosta.

Tyyppi	Taajuus (GHz)	Enimmäisteho (dBm)
BT	2,4	0,99

WEEE-direktiivi (sähkö- ja elektroniikkalaiteromu)

Tuotteen asianmukainen hävittäminen. Merkintä ilmaisee, että tuotetta ei saa hävittää kotitalousjätteen mukana EU:n alueella. Estä jätteen epäasianmukaisesta käsittelystä aiheutuvat ympäristövahingot ja terveyshaitat ja edistä materiaalien uusiokäyttöä kierrättämällä tuote asianmukaisesti. Toimita käytetty tuote asianmukaiseen kierrätyspisteeseen tai ota yhteys tuotteen myyneeseen jälleenmyyjään. Jälleenmyyjä voi kierrättää tuotteen ympäristönsuojeluperiaatteiden mukaisesti.

Lisätietoja tuotteiden asianmukaisesta hävittämisestä saa Promethean-jälleenmyyjältä.



Conformité

États-Unis

Cet équipement a été testé et certifié conforme aux limites imposées aux appareils numériques de classe B, conformément aux spécifications FCC section 15. Ces limites sont conçues pour garantir une protection raisonnable contre les interférences nuisibles lorsque le produit est utilisé dans un environnement résidentiel.

Cet équipement génère, utilise et émet de l'énergie sous forme de fréquences radio et, en cas de non respect des instructions d'installation et d'utilisation, risque de provoquer des interférences. Cependant, il n'existe aucune garantie selon laquelle aucune interférence ne sera engendrée dans le cas d'une installation particulière. S'il s'avère que cet équipement produit des interférences nuisibles à la réception des émissions de radio et de télévision, ce qui peut être déterminé en l'allumant puis en l'éteignant, il est suggéré à son utilisateur d'essayer de supprimer ces interférences en prenant les mesures suivantes :

- Réorienter ou déplacer l'antenne de réception.
- Éloigner l'équipement du récepteur.
- Brancher l'équipement sur une prise appartenant à un autre circuit que celui du récepteur.
- Consulter le revendeur ou un technicien radio/TV expérimenté.

Tout changement ou toute modification non approuvé(e) expressément par Promethean risque d'invalider le droit de l'utilisateur à utiliser cet équipement conformément aux règlements de la Federal Communications Commission.

Cet appareil est conforme à la section 15 du règlement de la FCC. Son fonctionnement est soumis aux deux conditions suivantes :

1. cet appareil ne doit provoquer aucune interférence dangereuse ; et
2. Cet appareil doit tolérer les interférences reçues, y compris celles susceptibles d'entraîner un fonctionnement inattendu.

Pour rester conforme aux directives de la FCC sur l'exposition aux radiofréquences, cet équipement doit être installé et utilisé à une distance minimale de 20 cm entre la source de rayonnement et votre corps. Utilisez uniquement l'antenne fournie.

Numéro du modèle	ID FCC
ASB-40-3	QAM022



AVERTISSEMENT

Les changements et modifications apportés à cette unité et non approuvés expressément par la partie responsable de la conformité pourraient faire perdre à l'utilisateur son droit d'utilisation de l'équipement.

Canada

Cet appareil numérique de la classe B est conforme à la norme ICES-003 du Canada.

Cet appareil numérique de la classe B est conforme à la norme NMB-003 du Canada.

Cet appareil contient un ou des émetteurs/récepteurs exemptés de licence, conformes aux normes RSS en innovation, sciences et développement économique, exemptées de licence du Canada. Son fonctionnement est soumis aux deux conditions suivantes :

1. Cet appareil ne doit pas provoquer d'interférences.
2. Cet appareil doit tolérer les interférences reçues, y compris celles susceptibles d'entraîner un fonctionnement inattendu.

Cet appareil contient un ou plusieurs émetteurs/récepteurs exemptés de licence qui sont conformes aux CNR d'Innovation, Sciences et Développement économique Canada. Son fonctionnement est soumis aux deux conditions suivantes :

1. L'appareil ne doit pas produire de brouillage ;
2. L'appareil doit accepter tout brouillage radioélectrique subi, même si le brouillage est susceptible d'en compromettre le fonctionnement.

CAN ICES-3 (B)

Avis d'Industrie Canada

Le présent appareil est conforme aux CNR d'Industrie Canada applicables aux appareils radio exemptés de licence. L'exploitation est autorisée aux deux conditions suivantes :

1. l'appareil ne doit pas produire de brouillage ; et
2. l'utilisateur du dispositif doit être prêt à accepter tout brouillage radioélectrique reçu, même si ce brouillage est susceptible de compromettre le fonctionnement du dispositif.

Cet appareil numérique de classe B est conforme à la norme NMB-003 du Canada.

CAN NMB-3 (B)

Le terme IC placé devant le numéro de certification de l'équipement signifie qu'il est conforme aux caractéristiques techniques d'Industrie Canada.

Numéro du modèle IC

ASB-40-3

5459A-022

Europe

Nous soussignés, Promethean Limited, déclarons sous notre entière responsabilité que le dispositif ASB-40-3 est conforme aux conditions essentielles de la directive 2014/53/UE sur les équipements Radio (RED), la directive 2014/30/UE sur la compatibilité électromagnétique (CEM), la directive 2014/35/UE Basse Tension et la directive 2011/65/UE sur la restriction des substances dangereuses dans les équipements électriques et électroniques.

La déclaration de conformité complète est disponible à l'adresse support.prometheanworld.com en cherchant le nom de modèle.



AVERTISSEMENT



ASB-40-3 est un produit de classe B. Dans un environnement domestique, ce type de produit peut causer des interférences, auquel cas l'utilisateur devra prendre les mesures nécessaires.

Le produit ASB-40-3 est destiné à un usage interne uniquement.



L'appareil est conforme aux exigences en matière de radiofréquence lorsqu'il est utilisé à 20 cm de votre corps.

Type	Fréquence (GHz)	Puissance max. (dBm)
BT	2,4	0,99

Déchets des équipements électriques et électroniques (DEEE)

Procédure de mise au rebut de ce produit. Ce marquage indique que ce produit ne doit être jeté avec les autres ordures ménagères dans aucun pays de l'Union européenne. Pour éviter que le traitement non contrôlé des déchets ne nuise à l'environnement ou à la santé humaine, soyez responsable et recyclez ce produit afin de promouvoir la réutilisation des ressources matérielles. Pour renvoyer votre ancien appareil, utilisez les systèmes de renvoi et de collecte ou contactez le revendeur qui vous a vendu le produit. Ces derniers peuvent procéder au recyclage du produit en toute sécurité.

Pour en savoir plus sur la procédure de mise au rebut de ces produits, veuillez contacter votre revendeur Promethean.



თავსებადობა

ამერიკის შეერთებული შტატები

მოწყობილობას ჩაუტარდა შემოწმება და დადგინდა, რომ B-კლასის ციფრული მოწყობილობის ლიმიტებს შეესაბამება, როგორც ამას ამერიკის კომუნიკაციების ფედერალური კომისიის წესების მე-15 ნაწილი ითვალისწინებს. ეს ლიმიტები დადგენილია იმისთვის, რომ არასასურველი ინტერფერენციისგან გონივრული დაცვა უზრუნველყოს საცხოვრებელ სივრცეში დაყენების შემთხვევაში.

ეს მოწყობილობა ქმნის, იყენებს და შუძლია გამოასხივოს რადიოსიხშირული ენერგია და იმ შემთხვევაში, თუ ინსტრუქციის შესაბამისად არ იქნება დაყენებული და გამოყენებული, არასასურველი ინტერფერენცია შეიძლება შეუქმნას რადიოკომუნიკაციებს. მიუხედავად ამისა, არ არსებობს იმის გარანტია, რომ ინტერფერენცია არ მოხდება დაყენების რომელიმე კონკრეტულ შემთხვევაში. თუ ეს მოწყობილობა არასასურველ ინტერფერენციას შეუქმნის რადიოს ან ტელევიზიის სიგნალის მიღებას (რისი დადგენაც შესაძლებელია მოწყობილობის გამორთვითა და ჩართვით), მომხმარებელმა ინტერფერენციის გამოსასწორებლად უნდა სცადოს აქ მოცემული ერთი ან რამდენიმე მოქმედების შესრულება:

- მიმღები ანტენის ორიენტაციის ან ადგილის შეცვლა.
- მოწყობილობასა და მიმღებს შორის განცალკევების გაზრდა.
- მოწყობილობის შეერთება წრედის გამოსასვლელში, რომელიც არ ეკუთვნის მიმღების წრედს.
- დახმარების მიღების მიზნით კონსულტაცია დილერთან ან რადიოს/ტელევიზორის გამოცდილ სპეციალისტთან.

ისეთი ცვლილების და მოდიფიკაციის შემთხვევებში, რომლებსაც მკაფიოდ არ ადასტურებს Promethean, შეიძლება ჩამოგერთვათ ამ მოწყობილობის მართვის უფლება ამერიკის კომუნიკაციების ფედერალური კომისიის წესების საფუძველზე.

მოწყობილობა თავსებადაა კომუნიკაციების ფედერალური კომისიის წესების მე-15 ნაწილთან. მუშაობაზე ვრცელდება შემდეგი ორი პირობა:

1. ამ მოწყობილობამ არ უნდა გამოიწვიოს არასასურველი ინტერფერენცია; და
2. ამ მოწყობილობამ უნდა მიიღოს ნებისმიერი ინტერფერენცია, მათ შორის, ისეთიც, როგორმაც არასასურველი მუშაობა შეიძლება გამოიწვიოს.

იმისთვის, რომ დაიცვათ ამერიკის კომუნიკაციების ფედერალური კომისიის მითითებები რადიოტალღების ზემოქმედებასთან დაკავშირებით, ეს მოწყობილობა უნდა დამონტაჟდეს და იმართოს ისე, რომ გადაემცემ ანტენასა და თქვენს სულს შორის მანძილი მინიმუმ 20 სმ იყოს. გამოიყენეთ მხოლოდ მოწოდებული ანტენა.

მოდელის ნომერი კომუნიკაციების ფედერალური კომისიის საიდენტიფიკაციო ნომერი	
ASB-40-3	QAM022

გაფრთხილება



მომხმარებელს შეიძლება ჩამოერთვას მოწყობილობის გამოყენების უფლება ნებისმიერი ისეთი ცვლილებების ან მოდიფიკაციის შემთხვევაში, რომელიც მკაფიოდ არ არის დამტკიცებული თავსებადობაზე ჰაუსინგგებელი მხარის მიერ.

კანადა

ეს B-კლასის ციფრული აპარატი შეესაბამება კანადის სტანდარტს ICES-003.

Cet appareil numérique de la classe B est conforme à la norme NMB-003 du Canada.

ამ მოწყობილობაში შედის ლიცენზირების ვალდებულებისგან თავისუფალი გადამცემ(ებ)ი/მიმღებ(ებ)ი, რომლებიც კანადის ინოვაციების, მეცნიერებისა და ეკონომიკის განვითარების ფედერალური სააგენტოს მიერ ლიცენზირების ვალდებულებისგან გათავისუფლებული რადიომოწყობილობების სტანდარტული სპეციფიკაციის შესაბამისია. მუშაობაზე ვრცელდება შემდეგი ორი პირობა:

1. ამ მოწყობილობამ არ შეიძლება გამოიწვიოს ინტერფერენცია.
2. ამ მოწყობილობამ უნდა მიიღოს ნებისმიერი ინტერფერენცია, მათ შორის, ისეთი, რომელმაც შეიძლება გამოიწვიოს მოწყობილობის არასასურველი მუშაობა.

Cet appareil contient un ou plusieurs émetteurs/récepteurs exemptés de licence qui sont conformes aux CNR d'Innovation, Sciences et Développement économique Canada. Son fonctionnement est soumis aux deux conditions suivantes:

1. L'appareil ne doit pas produire de brouillage;
2. L'appareil doit accepter tout brouillage radioélectrique subi, même si le brouillage est susceptible d'en compromettre le fonctionnement.

CAN ICES-3 (B)

Avia d'Industrie Canada

Le présent appareil est conforme aux CNR d'industrie Canada applicables aux appareils radio exempts de licence. L'exploitation est autorisée aux deux conditions suivantes:

1. l'appareil ne doit pas produire de brouillage; et
2. l'utilisateur du dispositif doit être prêt à accepter tout brouillage radioélectrique reçu, même si ce brouillage est susceptible de compromettre le fonctionnement du dispositif.

Cet appareil numérique de la classe B est conforme à la norme NMB-003 du Canada.

CAN NMB-3 (B)

ტერმინი „IC“ მოწყობილობის სერტიფიცირების ნომრის წინ მხოლოდ იმას აღნიშნავს, რომ დაცულია კანადის მრეწველობის სამინისტროს ტექნიკური სპეციფიკაციები.

მოდელის ნომერი კანადის მრეწველობის სამინისტრო	
ASB-40-3	5459A-022

ევროპა

კომპანია Promethean Limited სრული პასუხისმგებლობით აცხადებს, რომ ASB-40-3 შეესაბამება ევროკავშირის შემდეგი დირექტივების ძირითად მოთხოვნებს: დირექტივა რადიომოწყობილობების შესახებ 2014/53/EU (RED), დირექტივა ელექტრომაგნიტური თავსებადობის შესახებ 2014/30/EU, დირექტივა დაბალვოლტაჟიანი მოწყობილობების შესახებ 2014/35/EU და დირექტივა ელექტრულ და ელექტრონულ მოწყობილობებში სამიში ნივთიერებების გამოყენების შეზღუდვის შესახებ 2011/65/EU.

თავსებადობის დეკლარაციის სრული ვერსიის ნახვა შესაძლებელია მოდელის სახელის მოძებნით შემდეგ საიტზე: support.prometheanworld.com



AT	BE	BG	CZ	DK
EE	FR	DE	IS	IE
IT	EL	ES	CY	LV
LI	LT	LU	HU	MT
NL	NO	PL	PT	RO
SI	SK	TR	FI	SE
CH				

გაფრთხილება



ASB-40-3 არის B კლასის პროდუქტი. სახლის პირობებში მათ შეიძლება გამოიწვიოს ინტერფერენცია. ასეთ შემთხვევაში მომხმარებელს შეიძლება დასჭირდეს შესაბამისი ზომების მიღება.

ASB-40-3 მხოლოდ შიდა გამოყენებისთვისაა.



მოწყობილობა აკმაყოფილებს რადიოსიხშირის უსაფრთხოების მოთხოვნებს, როცა მოწყობილობა თქვენი სხეულიდან 20 სმ-ის მოშორებით გამოიყენება.

ტიპი	სიხშირე (გჰც)	მაქს. ძალა (დბ/მვ)
BT	2,4	0,99

ელექტრო და ელექტრონული მოწყობილობების ნარჩენები (WEEE)

ნარჩენის სახით ამ პროდუქტის სწორად განთავსება. ეს აღნიშვნა მიუთითებს, რომ ევროკავშირში ეს პროდუქტი ნარჩენის სახით არ უნდა განთავსდეს სხვა საოჯახო ნარჩენებთან ერთად. ნარჩენების უკონტროლო განთავსების შედეგად გარემოსთვის ან ადამიანის ჯანმრთელობისთვის პოტენციური ზიანის მიყენების თავიდან აცილების მიზნით, გამოიჩინეთ პასუხისმგებლობა და ჩააბარეთ ის გადასამუშავებლად, რათა ხელი შეუწყოს მატერიალური რესურსების მდგრად განმეორებით გამოყენებას. გამოყენებული მოწყობილობის დასაბრუნებლად გამოიყენეთ დაბრუნებისა და შეგროვების სისტემები ან დაუკავშირდით საცალო გაყიდვის ობიექტს, სადაც შეიძინეთ პროდუქტი. მათ შეუძლიათ ამ პროდუქტის განთავსება გარემოსთვის უსაფრთხოდ გადამუშავებისთვის.

ნარჩენის სახით ამ პროდუქტების სწორად განთავსების შესახებ დამატებითი ინფორმაციის მისაღებად დაუკავშირდით თქვენს დილერს კომპანიიდან Promethean.



Konformität

Vereinigte Staaten von Amerika

Dieses Gerät wurde getestet und mit den für ein Digitalgerät der Klasse B geltenden Grenzwerten gemäß Abschnitt 15 der FCC-Bestimmungen für konform erklärt. Diese Grenzwerte bieten ausreichenden Schutz vor Störungen bei der Verwendung des Geräts in Wohngebieten.

Da dieses Gerät Hochfrequenzen erzeugt, nutzt und ausstrahlen kann, besteht die Gefahr, dass es Funkstörungen verursacht, wenn es nicht entsprechend den Anweisungen installiert oder verwendet wird. Es kann jedoch nicht gewährleistet werden, dass in bestimmten Fällen keine Störungen auftreten. Falls eine Störung des Radio- oder Fernsehempfangs vorliegt, kann durch Aus- und Einschalten festgestellt werden, ob sie durch dieses Gerät verursacht wird. Ist dies der Fall, sollte der Benutzer versuchen, die Störung durch eine oder mehrere der folgenden Maßnahmen zu beheben:

- Richten Sie die Empfangsantenne neu aus oder stellen Sie sie um.
- Vergrößern des Abstands zwischen dem Gerät und dem Empfänger.
- Anschließen des Geräts an eine Steckdose, die sich in einem anderen Stromkreis befindet als die, an der der Empfänger angeschlossen ist.
- Kontaktieren Sie den Händler oder einen erfahrenen Rundfunk- bzw. Fernstechniker.

Änderungen und Modifikationen, die nicht ausdrücklich von Promethean genehmigt wurden, können dazu führen, dass Ihnen die Genehmigung zum Betrieb des Geräts gemäß den Richtlinien der Federal Communications Commissions entzogen wird.

Dieses Gerät entspricht Abschnitt 15 der FCC-Bestimmungen. Der Betrieb ist unter den folgenden zwei Bedingungen erlaubt:

1. Das Gerät darf keinerlei Funkstörungen verursachen, und
2. Das Gerät muss Störungen hinnehmen, auch solche, die zu einer ungewollten Inbetriebnahme führen.

Zur Einhaltung der Richtlinien für die Belastung durch Funkfrequenzen sollten Sie bei der Installation und beim Betrieb des Geräts auf einen Mindestabstand von 20 cm zwischen sich und dem Radiator achten. Verwenden Sie nur die mitgelieferte Antenne.

Modellnr.:	FCC-ID
ASB-40-3	QAM022



WARNUNG

Änderungen und Modifikationen an diesem Gerät, die nicht ausdrücklich von der für Konformitätsfragen zuständige Stelle genehmigt wurden, können zum Erlöschen der Betriebserlaubnis für das Gerät führen.

Kanada

Dieses digitale Gerät der Klasse B entspricht der „Canadian ICES-003“.

Cet appareil numérique de la classe B est conforme à la norme NMB-003 du Canada.

Dieses Gerät enthält lizenzbefreite(n) Sender/Empfänger, die den lizenzbefreiten RSS von Innovation, Science and Economic Development Canada entsprechen. Der Betrieb ist unter den folgenden zwei Bedingungen erlaubt:

1. Das Gerät darf keinerlei Funkstörungen verursachen.
2. Dieses Gerät muss Störungen hinnehmen, auch solche, die dem eigenen Betrieb zuwiderlaufen.

Cet appareil contient un ou plusieurs émetteurs/récepteurs exemptés de licence qui sont conformes aux CNR d'Innovation, Sciences et Développement économique Canada. Son fonctionnement est soumis aux deux conditions suivantes:

1. L'appareil ne doit pas produire de brouillage;
2. L'appareil doit accepter tout brouillage radioélectrique subi, même si le brouillage est susceptible d'en compromettre le fonctionnement.

CAN ICES-3 (B)

Avis d'Industrie Canada

Le présent appareil est conforme aux CNR d'industrie Canada applicables aux appareils radio exempts de licence. L'exploitation est autorisée aux deux conditions suivantes:

1. L'appareil ne doit pas produire de brouillage; et
2. L'utilisateur du dispositif doit être prêt à accepter tout brouillage radioélectrique reçu, même si ce brouillage est susceptible de compromettre le fonctionnement du dispositif.

Cet appareil numérique de la classe B est conforme à la norme NMB-003 du Canada.

CAN NMB-3 (B)

Das „IC“-Kürzel vor der Gerätezertifizierungsnummer zeigt nur an, dass die durch Industry Canada aufgestellten technischen Voraussetzungen erfüllt wurden.

Modellnr.:	IC:
------------	-----

ASB-40-3	5459A-022
----------	-----------

Europa

Wir, Promethean Limited, erklären in alleiniger Verantwortung, dass das ASB-40-3 die grundlegenden Anforderungen folgender EU-Richtlinien erfüllt: 2014/53/EU – Richtlinie für Funkanlagen (Radio Equipment Directive, RED), 2014/30/EU – Richtlinie über die elektromagnetische Verträglichkeit, 2014/35/EU – Niederspannungsrichtlinie und 2011/65/EU – Beschränkung der Verwendung bestimmter gefährlicher Stoffe in Elektro- und Elektronikgeräten.

Die vollständige Konformitätserklärung finden Sie, indem Sie unter: support.prometheanworld.com nach dem Modellnamen suchen.



WARNUNG



ASB-40-3 ist ein Produkt der Klasse B. In Wohngebieten kann es zu Funkstörungen kommen. Der Benutzer kann zur Beseitigung der Störungen verpflichtet werden.

ASB-40-3 ist nur für den internen Gebrauch bestimmt.



Das Gerät erfüllt die RF-Spezifikationen, wenn es in einem Abstand von 20 cm zum Körper genutzt wird.

Typ	Frequenz (GHz)	Max. Leistung (dBm)
BT	2,4	0,99

Elektro- und Elektronik-Altgeräte (Waste Electrical and Electronic Equipment, WEEE)

Sachgemäße Entsorgung des Produkts. Dieses Zeichen zeigt an, dass dieses Produkt in der EU nicht zusammen mit dem Haushaltsmüll entsorgt werden darf. Um mögliche Schäden für Umwelt oder Gesundheit durch widerrechtliche Abfallentsorgung zu vermeiden, recyceln Sie das Gerät verantwortungsbewusst, um eine nachhaltige Wiederverwendung der Materialien sicherzustellen. Nutzen Sie für die Rückgabe des Geräts das Rücknahme- und Sammelsystem oder wenden Sie sich an den Händler, bei dem das Gerät erworben wurde. Dieser kann das Produkt für umweltgerechtes Recycling entgegennehmen.

Weitere Informationen zur ordnungsgemäßen Entsorgung dieser Produkte erhalten Sie von Ihrem Promethean-Händler.



Megfelelőség

Amerikai Egyesült Államok

Ezt a berendezést tesztelték, és az FCC (Szövetségi Kommunikációs Bizottság) szabályai 15. részének értelmében megfelel a B. osztályú digitális készülékekre vonatkozó határértékeknek. Ezek a határértékek megfelelő védelmet biztosítanak a káros interferencia ellen a lakókörnyezetben.

Ez a berendezés rádiófrekvenciás energiát generál, használ és sugározhat, és ha nem az utasításoknak megfelelően telepítik és használják, akkor káros interferenciát okozhat a rádiókommunikációban. Mindazonáltal nem garantáljuk, hogy nem lép fel interferencia egy adott telepítésnél. Ha a készülék zavarja a rádió- vagy televíziójelek vételét, ami a készülék ki- és bekapcsolásával állapítható meg, akkor az interferenciát a következő javasolt lépésekkel szüntetheti meg:

- Irányítsa el vagy helyezze át a vevőantennát.
- Növelje a távolságot a berendezés és a vevő között.
- Csatlakoztassa a berendezést egy olyan áramkörhöz tartozó kimenethez, amelyhez a vevő nincs csatlakoztatva.
- További segítségért forduljon az eladóhoz vagy egy tapasztalt rádió/televízió szerelőhöz.

A Promethean által nem egyértelműen jóváhagyott módosítások és változtatások miatt a Szövetségi Kommunikációs Bizottság előírásainak értelmében elvesztheti a berendezés üzemeltetési jogát.

Ez a készülék megfelel a Szövetségi Kommunikációs Bizottság szabályainak 15. részének. A működés a következő két feltételnek felel meg:

1. A készülék nem okozhat veszélyes interferenciát; és
2. A készüléknek bármely interferenciát fogadnia kell, beleértve azt is, amely nemkívánatos működést okozhat.

AZ FCC rádiófrekvenciának való kitettségről szóló iránymutatásának való megfelelés érdekében a berendezés telepítéskor és működtetésekor a radiátor és az Ön teste között legalább 20 cm távolságot kell tartani. Csak a mellékelt antennát használja.

Modellszám	FCC-ID
------------	--------

ASB-40-3	QAM022
----------	--------



FIGYELMEZTETÉS

A jelen egység bármely módosítása vagy változtatása, amelyet a megfeleléséért felelős fél nem hagy jóvá, érvénytelenítheti a felhasználó jogát a berendezés működtetésére.

Kanada

Ez a B osztályú digitális eszköz megfelel a kanadai ICES-003 szabványnak.

Cet appareil numérique de la classe B est conforme à la norme NMB-003 du Canada.

Ez a készülék olyan, licenc nélkül használható jeladó(ka)t/vevő(ke)t tartalmaz, amely(ek) megfelel(nek) az Innovation, Science and Economic Development Canada licenctmentességi RSS-e(i)nek. A működés a következő két feltételnek felel meg:

1. A készülék nem okozhat interferenciát.
2. A készüléknek bármely interferenciát fogadnia kell, beleértve azt is, amely a készülék nemkívánatos működését okozhatja.

Cet appareil contient un ou plusieurs émetteurs/récepteurs exemptés de licence qui sont conformes aux CNR d'Innovation, Sciences et Développement économique Canada. Son fonctionnement est soumis aux deux conditions suivantes:

1. L'appareil ne doit pas produire de brouillage;
2. L'appareil doit accepter tout brouillage radioélectrique subi, même si le brouillage est susceptible d'en compromettre le fonctionnement.

CAN ICES-3 (B)

Avis d'Industrie Canada

Le présent appareil est conforme aux CNR d'industrie Canada applicables aux appareils radio exempts de licence. L'exploitation est autorisée aux deux conditions suivantes:

1. L'appareil ne doit pas produire de brouillage; et
2. l'utilisateur du dispositif doit être prêt à accepter tout brouillage radioélectrique reçu, même si ce brouillage est susceptible de compromettre le fonctionnement du dispositif.

Cet appareil numérique de la classe B est conforme à la norme NMB-003 du Canada.

CAN NMB-3 (B)

Az „IC” rövidítés a berendezés tanúsítványzáma előtt csak azt jelzi, hogy a termék megfelel az Industry Canada által megkövetelt műszaki specifikációknak.

Modellszám	IC
ASB-40-3	5459A-022

Európa

A Promethean Limited kijelenti, hogy kizárólagos felelősséget vállal a(z) ASB-40-3 terméknek az Európai Unió rádióberendezésekről szóló 2014/53/EU számú irányelvének, az elektromágneses megfeleléségről szóló 2014/30/EU számú irányelvének, az alacsony feszültségű berendezésekről szóló 2014/35/EU számú irányelvének, illetve az egyes veszélyes anyagok elektromos és elektronikus berendezésekben való alkalmazásának korlátozásáról szóló 2011/65/EU irányelvének alapvető előírásainak való megfeleléséért.

A teljes megfeleléségi nyilatkozatot megtalálja, ha a support.prometheanworld.com webhelyen rákeres a modell nevére.



FIGYELMEZTETÉS



A(z) ASB-40-3 egy B osztályú termék. Otthoni környezetben a termék rádióinterferenciát okozhat. Ebben az esetben a felhasználónak meg kell tennie a megfelelő lépéseket.

ASB-40-3, csak belső használatra.



A termék megfelel az RF-specifikációnak, ha az eszközt a testétől 20 cm távolságra használja.

Típus	Frekvencia (GHz)	Max teljesítmény (dBm)
BT	2,4	0,99

Az elektromos és elektronikus berendezések hulladékairól szóló irányelv (WEEE)

A termék megfelelő ártalmatlanítása. Ez a jelölés azt mutatja, hogy a terméket az Európai Unió területén nem szabad a háztartási hulladékkal együtt leselejtezni. A hulladék helytelen elhelyezése károsíthatja a környezetet, és ártalmas lehet az emberi egészségre. Ezért felelős módon gondoskodjon az újrahasznosításról az anyagi erőforrások fenntartható újrahasznosítását szem előtt tartva. Ha le szeretné selejtezni a használt készüléket, használja a hulladékbegyűjtési rendszert, vagy lépjen kapcsolatba a készüléket eladó kiskereskedővel. A készülék biztonságos és környezetkímélő ártalmatlanításáról ők gondoskodnak.

A termékek megfelelő selejtezésére vonatkozó bővebb információkért vegye fel a kapcsolatot a Promethean-vizszonteladóval.



Samræmi

Bandaríki Norður-Ameríku

Þessi búnaður hefur verið prófaður og samræmist takmörkunum fyrir stafrænan búnað í flokki B, samkvæmt hluta 15 af FCC-reglunum. Þessi takmörk eru hönnuð til að veita hæfilega vernd gegn skaðlegum truflunum í uppsetningu í íbúðabyggð.

Þessi búnaður myndar, notar og getur geislað út frá sér fjarskiptatíðniorku og sé hann ekki settur upp og notaður í samræmi við leiðbeiningar getur hann valdið skaðlegum truflunum á þráðlausum fjarskiptum. Hins vegar er engin trygging fyrir því að truflun verði ekki í tiltekinni uppsetningu. Ef þessi búnaður veldur skaðlegum truflunum á móttöku útvarps eða sjónvarps, sem má ákvarða með því að slökkva og kveikja á búnaðinum, er notandinn hvattur til að reyna að leiðrétta truflunina með einni eða fleirum af eftirfarandi ráðstöfunum:

- Endurmiða eða endurstaðsetja viðtökuloftnetið.
- Auka fjarlægð á milli búnaðar og viðtækis.
- Tengja búnaðinn við úttak á annarri straumrás en þeirri sem viðtækið tengist.
- Biðja söluaðila eða reyndan útvarps-/sjónvarpstæknimann um aðstoð.

Breytingar og lagfærningar sem ekki eru sérstaklega samþykktar af Promethean kunna að ógilda heimild þína til að nota búnaðinn samkvæmt reglum alríkisfjarskiptanefndarinnar.

Þessi búnaður samræmist hluta 15 af FCC-reglunum. Notkun er háð eftirfarandi tveimur skilyrðum:

1. Þessi búnaður má ekki valda skaðlegum truflunum, og
2. Þessi búnaður verður að samþykkja allar truflanir, þar með talið truflanir sem kunna að valda óæskilegri virkni.

Til að viðhalda samræmi við viðmiðunarreglur FCC um RF-váhrif ætti að setja þennan búnað upp og nota hann með 20 cm lágmarksfjarlægð á milli miðstöðvarofns og líkama þíns. Notaðu aðeins meðfylgjandi loftnet.

Útgáfa nr. FCC-auðkenni

ASB-40-3	QAM022
----------	--------

VIÐVÖRUN



Breytingar eða lagfærningar á þessari einingu sem ábyrgðaraðili samræmingar samþykkir ekki sérstaklega kunna að ógilda heimild notanda til að nota búnaðinn.

Kanada

Þetta stafræna tæki í flokki B samræmist ICES-003 í Kanada.

Cet appareil numérique de la classe B est conforme à la norme NMB-003 du Canada.

Þetta tæki inniheldur sendi/viðtaka sem eru undanþegin leyfi sem eru í samræmi við RSS(s) sem eru undanþegin leyfi fyrir nýsköpun, vísindi og efnahagsþróun Kanada. Notkun er háð eftirfarandi tveimur skilyrðum:

1. Þessi búnaður má ekki valda truflunum.

2. Þessi búnaður verður að samþykkja allar truflanir, þar með talið truflanir sem kunna að valda óæskilegri virkni búnaðarins.

Cet appareil contient un ou plusieurs émetteurs/recepteurs exemptés de licence qui sont conformes aux CNR d'Innovation, Sciences and Development économique Canada. Son fonctionnement est soumis aux deux conditions suivantes:

1. L'appareil ne doit pas produire de brouillage;
2. L'appareil doit accepter tout brouillage radioélectrique subi, même si le brouillage est næm d'en compromettre le fonctionnement.

CAN ICES-3 (B)

Avis d'Industrie Canada

Le présent appareil est conforme aux CNR d'industrie Canada applicables aux appareils radio exempts de licence. L'exploitation est autorisée aux deux conditions suivantes:

1. L'appareil ne doit pas produire de brouillage; et
2. l'utilisateur du dispositif doit être prêt à accepter tout brouillage radioélectrique reçu, même si ce brouillage est susceptible de compromettre le fonctionnement du dispositif.

Cet appareil numérique de la classe B est conforme à la norme NMB-003 du Canada.

CAN NMB-3 (B)

Hugtakið „IC“ á undan vottunarnúmeri búnaðarins gefur aðeins til kynna að tæknilegar forskriftir Industry Canada hafi verið uppfylltar.

Útgáfa nr. IC

ASB-40-3	5459A-022
----------	-----------

Evrópa

Við hjá Promethean Limited lýsum yfir á eigin ábyrgð að ASB-40-3 samræmist grunnkröfum tilskipana Evrópusambandsins nr. 2014/53/EU um þráðlausan fjarskiptabúnað (RED), 2014/30/EU um rafsegulsviðssamhæfi, 2014/35/EU um lágsþennu og 2011/65/EU um takmörkun hættulegra efna í raf- og rafeindabúnaði.

Samræmisýfirlýsinguna má finna í heild sinni með því að leita að gerðarheitinu á <https://support.prometheanworld.com>.

				
AT	BE	BG	CZ	DK
EE	FR	DE	IS	IE
IT	EL	ES	CY	LV
LI	LT	LU	HU	MT
NL	NO	PL	PT	RO
SI	SK	TR	FI	SE
CH				



VIÐVÖRUN

ASB-40-3 er vara í flokki B. Inni á heimilum getur búnaðurinn valdið fjarskiptatruflunum og í því tilfalli getur notandinn þurft að gera viðeigandi ráðstafanir.

ASB-40-3 er eingöngu til innri notkunar.



Búnaðurinn samræmist RF-forskriftum þegar hann er notaður í 20 cm fjarlægð frá líkamanum.

Tegund	Tíðni (GHz)	Hámarksspenna (dBm)
BT	2,4	0,99

Raf- og rafeindabúnaðarúrgangur (WEEE)

Rétt förgun þessarar vöru. Þessi merking gefur til kynna að þessari vöru ætti ekki að farga með öðru heimilissorpi innan ESB. Til að koma í veg fyrir mögulega skaða á umhverfinu eða heilsu manna vegna stjórnlausrar förgunar úrgangs skal endurvinna hann á ábyrgan hátt til að stuðla að sjálfbærri endurnýtingu efnisauðlinda. Til að skila notaða tækinu þínu skaltu nota skila- og söfnunarkerfin eða hafa samband við söluaðilann þar sem varan var keypt. Þeir geta tekið þessa vöru til umhverfisöryggis endurvinnslu.

Hafðu samband við endursöluaðilann Promethean fyrir nánari upplýsingar um rétta förgun á þessum vörum.



Kepatuhan

Amerika Serikat

Perengkapan ini telah diuji dan dinyatakan telah memenuhi batas Kelas B untuk perangkat digital sesuai dengan Pasal 15 Peraturan FCC. Batasan ini ditetapkan untuk memberikan perlindungan yang sewajarnya dari gangguan pada pemasangan di pemukiman.

Perangkat ini menghasilkan, menggunakan, dan bisa memancarkan energi frekuensi radio, dan jika tidak dipasang dan digunakan sesuai dengan petunjuk, bisa menyebabkan interferensi berbahaya pada komunikasi radio. Namun, tidak ada jaminan bahwa gangguan tidak akan terjadi pada pemasangan tertentu. Jika peralatan ini menyebabkan interferensi berbahaya terhadap penerimaan radio dan televisi, yang dapat dipastikan dengan mematikan kemudian menyalakan peralatan, maka pengguna dianjurkan untuk mencoba mengoreksi interferensi tersebut dengan satu atau beberapa tindakan berikut:

- Ubah orientasi atau pindah antena penerima.
- Tambah jarak pemisah antara perangkat dengan penerima.
- Sambungkan peralatan ke output pada sirkuit yang berbeda dengan sirkuit yang digunakan oleh penerima.
- Hubungi agen penyalur atau teknisi radio/TV berpengalaman untuk memperoleh bantuan.

Perubahan dan Modifikasi yang tidak disetujui secara tersurat oleh Promethean dapat membatalkan wewenang pengguna untuk mengoperasikan peralatan ini di bawah aturan FCC.

Perangkat ini sesuai dengan peraturan FCC bagian 15. Pengoperasian harus memenuhi dua kondisi berikut:

1. Perangkat ini tidak diperbolehkan menyebabkan interferensi berbahaya, dan
2. Perangkat ini harus menerima interferensi apa pun yang diterima, termasuk interferensi yang bisa menyebabkan pengoperasian yang tidak dikehendaki.

Untuk mempertahankan kepatuhan terhadap pedoman Paparan RF FCC, peralatan ini harus dipasang dan dioperasikan dengan jarak pisah minimum 20 cm antara radiator dan tubuh Anda. Gunakan antena yang disediakan saja.

Nomor Model	FCC-ID
ASB-40-3	QAM022

PERINGATAN



Perubahan atau modifikasi terhadap unit ini yang tidak secara tersurat disetujui oleh pihak yang bertanggung jawab atas kesesuaian bisa membatalkan kewenangan pengguna untuk mengoperasikan peralatan.

Kanada

Perangkat digital Kelas B ini mematuhi ICES-003 Kanada.

Cet appareil numérique de la classe B est conforme à la norme NMB-003 du Canada.

Perangkat ini mencakup pemancar/penerima bebas lisensi yang memenuhi RSS bebas lisensi yang terkait dengan Pengembangan Inovasi, Sains, dan Ekonomi Kanada. Pengoperasian harus memenuhi dua kondisi berikut:

1. Perangkat ini tidak boleh menyebabkan interferensi.
2. Perangkat ini harus menerima interferensi apa pun, termasuk interferensi yang bisa menyebabkan pengoperasian perangkat yang tidak dikehendaki.

Cet appareil contient un ou plusieurs émetteurs/récepteurs exemptés de licence qui sont conformes aux CNR d'Innovation, Sciences et Développement économique Canada. Son fonctionnement est soumis aux deux conditions suivantes:

1. L'appareil ne doit pas produire de brouillage;
2. L'appareil doit accepter tout brouillage radioélectrique subi, même si le brouillage est susceptible d'en compromettre le fonctionnement.

CAN ICES-3 (B)

Avis d'Industrie Canada

Le présent appareil est conforme aux CNR d'industrie Canada applicables aux appareils radio exempts de licence. L'exploitation est autorisée aux deux conditions suivantes:

1. L'appareil ne doit pas produire de brouillage; et
2. L'utilisateur du dispositif doit être prêt à accepter tout brouillage radioélectrique reçu, même si ce brouillage est susceptible de compromettre le fonctionnement du dispositif.

Cet appareil numérique de la classe B est conforme à la norme NMB-003 du Canada.

CAN NMB-3 (B)

Istilah "IC" sebelum nomor sertifikasi peralatan hanya menandakan bahwa spesifikasi teknis Industry Canada telah terpenuhi.

Nomor Model IC	
ASB-40-3	5459A-022

Eropa

Kami Promethean Limited, berdasarkan tanggung jawab Tunggal kami, menyatakan bahwa ASB-40-3 sesuai dengan persyaratan penting dari Petunjuk Peralatan Radio (RED) Uni Eropa 2014/53/EU, Petunjuk Kompatibilitas Elektromagnetik 2014/30/EU, Petunjuk Tegangan Rendah 2014/35/EU dan Pembatasan Zat Berbahaya pada Peralatan Listrik dan Elektronika 2011/65/EU.

Pernyataan Lengkap tentang Kepatuhan dapat ditemukan dengan mencari nama model di support.prometheanworld.com.



PERINGATAN



ASB-40-3 adalah Produk Kelas B. Dalam lingkungan domestik, dapat menyebabkan gangguan radio sehingga pengguna mungkin perlu mengambil tindakan yang memadai.

ASB-40-3 hanya untuk penggunaan internal.



Perangkat ini mematuhi spesifikasi RF saat perangkat digunakan pada jarak 20 cm dari tubuh Anda.

Jenis	Frekuensi (GHz)	Kekuatan maksimal (dBm)
BT	2,4	0,99

Pembuangan Sampah Peralatan Listrik dan Elektronik (Waste Electrical and Electronic Equipment/WEEE)

Pembuangan produk yang benar. Tanda ini menunjukkan bahwa produk ini tidak boleh dibuang bersama sampah rumah tangga lainnya di seluruh UE. Untuk mencegah kemungkinan membahayakan lingkungan atau kesehatan manusia karena pembuangan sampah yang tidak terkontrol, daur ulang sampah secara bertanggung jawab untuk menggalakkan penggunaan kembali sumber daya material secara berkesinambungan. Untuk mengembalikan perangkat bekas, gunakan sistem pengembalian dan pengumpulan atau hubungi peritel tempat pembelian produk. Peritel dapat mengambil produk ini untuk pendaurulangan yang aman bagi lingkungan.

Untuk informasi lebih lanjut mengenai pembuangan produk ini dengan benar, hubungi penjual Promethean Anda.



Conformità

Stati Uniti d'America

Questo apparecchio è stato testato e risulta conforme ai limiti stabiliti per i dispositivi digitali di Classe B, come stabilito nella Sezione 15 delle norme FCC. Tali limiti hanno lo scopo di fornire una protezione ragionevole dalle interferenze dannose nelle installazioni residenziali.

Questo apparecchio genera, utilizza e può emettere frequenze radio e, se non installato e utilizzato in conformità alle istruzioni, può causare interferenze dannose alle comunicazioni radio. Non viene comunque garantito che in una determinata installazione non vengano causate interferenze. Nel caso in cui questo apparecchio causi interferenze dannose alla ricezione radio o televisiva (per verificarlo, accendere e spegnere l'apparecchio), si consiglia di provare a eliminarle adottando uno o più dei seguenti provvedimenti:

- Cambiare l'orientamento dell'antenna ricevente o collocare l'antenna in un altro luogo.
- Aumentare la distanza fra l'apparecchio e il ricevitore.
- Collegare l'apparecchio a un'uscita appartenente a un circuito diverso da quella a cui è collegato il ricevitore.
- Per assistenza, contattare il rivenditore o un tecnico radio/TV qualificato.

Modifiche e alterazioni non espressamente approvate da Promethean possono causare l'annullamento dell'autorizzazione a utilizzare l'apparecchiatura in conformità alle normative della Commissione Federale per le Comunicazioni (FCC).

Questo dispositivo è compatibile con la Sezione 15 delle norme FCC. Il funzionamento è soggetto alle due condizioni seguenti:

1. Il dispositivo non deve causare interferenze dannose; e
2. Il dispositivo deve accettare tutte le interferenze ricevute, comprese le interferenze che possono provocare un funzionamento non desiderato.

Per mantenere la conformità con le linee guida della FCC sull'esposizione alle radiofrequenze, questo apparecchio deve essere installato e utilizzato osservando una distanza minima di 20 cm tra il radiatore e l'utente. Utilizzare solo l'antenna in dotazione.

N. modello	FCC-ID
ASB-40-3	QAM022



ATTENZIONE

Qualsiasi modifica effettuata a questa unità e non esplicitamente approvata dall'entità responsabile della conformità potrebbe determinare l'annullamento del diritto di utilizzo dell'apparecchiatura.

Canada

Questo apparecchio digitale di Classe B è conforme alle norme canadesi ICES-003.

Cet appareil numérique de la classe B est conforme à la norme NMB-003 du Canada.

Questo dispositivo contiene trasmettitori/ricevitori esenti da licenza che sono conformi alle RSS esenti da licenza di Innovation, Science and Economic Development Canada. Il funzionamento è soggetto alle due condizioni seguenti:

1. Il dispositivo non deve causare interferenze.
2. Il dispositivo deve accettare tutte le interferenze, comprese quelle che possono provocare un funzionamento non desiderato.

Cet appareil contient un ou plusieurs émetteurs/récepteurs exemptés de licence qui sont conformes aux CNR d'Innovation, Sciences et Développement économique Canada. Son fonctionnement est soumis aux deux conditions suivantes:

1. L'appareil ne doit pas produire de brouillage;
2. L'appareil doit accepter tout brouillage radioélectrique subi, même si le brouillage est susceptible d'en compromettre le fonctionnement.

CAN ICES-3 (B)

Avis d'Industrie Canada

Le présent appareil est conforme aux CNR d'industrie Canada applicables aux appareils radio exempts de licence. L'exploitation est autorisée aux deux conditions suivantes:

1. L'appareil ne doit pas produire de brouillage; et
2. L'utilisateur du dispositif doit être prêt à accepter tout brouillage radioélectrique reçu, même si ce brouillage est susceptible de compromettre le fonctionnement du dispositif.

Cet appareil numérique de la classe B est conforme à la norme NMB-003 du Canada.

CAN NMB-3 (B)

L'acronimo "IC" prima del numero di certificazione dell'apparecchiatura indica soltanto che sono state rispettate le specifiche tecniche di Industry Canada.

N. modello	IC
ASB-40-3	5459A-022

Europa

Promethean Limited dichiara a propria esclusiva responsabilità che il dispositivo ASB-40-3 risulta conforme ai requisiti essenziali stabiliti dalle direttive dell'Unione Europea 2014/53/UE relativa alle apparecchiature radio (RED), 2014/30/UE relativa alla compatibilità elettromagnetica, 2014/35/UE relativa alla bassa tensione e 2011/65/UE relativa alla restrizione dell'uso di determinate sostanze pericolose nelle apparecchiature elettriche ed elettroniche.

La Dichiarazione di conformità completa è disponibile cercando per nome del modello su support.prometheanworld.com.



AT	BE	BG	CZ	DK
EE	FR	DE	IS	IE
IT	EL	ES	CY	LV
LI	LT	LU	HU	MT
NL	NO	PL	PT	RO
SI	SK	TR	FI	SE
CH				

ATTENZIONE



ASB-40-3 è un prodotto di Classe B. In un ambiente domestico questi prodotti possono provocare interferenze radio. In tal caso può essere necessario che l'utente adotti provvedimenti adeguati.

ASB-40-3 è riservato all'uso interno.



Il dispositivo è conforme alle specifiche sulla radiofrequenza quando utilizzato a una distanza di 20 cm dal proprio corpo.

Tipo	Frequenza (GHz)	Potenza max (dBm)
BT	2,4	0,99

Rifiuti di apparecchiature elettriche ed elettroniche (RAEE)

Smaltimento corretto del prodotto. Questo marchio indica che il prodotto non deve essere smaltito insieme ai normali rifiuti domestici in tutta l'Unione Europea. Per impedire possibili danni all'ambiente e alla salute dovuti allo smaltimento incontrollato dei rifiuti, riciclare il dispositivo in modo responsabile per favorire il riutilizzo sostenibile delle risorse materiali. Per restituire il dispositivo utilizzato, servirsi dei sistemi di restituzione e raccolta o contattare il rivenditore presso il quale è stato effettuato l'acquisto, che sarà in grado di ritirare il prodotto per riciclarlo in modo ecosostenibile.

Per ulteriori informazioni sul corretto smaltimento di questi prodotti, contattare il rivenditore Promethean.



コンプライアンス

米国

本装置は、FCC 規則の 15 条に準拠して、クラス B のデジタルデバイスの制限に適合することがテストされ確認されています。これらの制限は、住宅施設での設置において発生する電波干渉に対して妥当な保護を提供するよう設計されています。

本装置は、無線周波数エネルギーを生成して使用し、そのエネルギーを放射する可能性があります。正しい手順に従わずに本装置を設置して使用した場合、無線通信に対して電波干渉が発生する可能性があります。ただし、特定の設置状況において電波干渉が発生しないという保証はありません。本装置がラジオまたはテレビの受信に対して電波干渉を発生させる場合（本装置をオン / オフして調べることができます）、ユーザーは次の 1 つ以上の対策をとることによって電波干渉をなくすようにしてください。

- 受信アンテナの向きまたは場所を変える。
- 本装置とレシーバーの距離を離す。
- 本装置を、レシーバーが接続されているものとは別の電源回路のコンセントに接続する。
- 小売店または経験のあるラジオ / テレビ技術者に相談する。

Promethean により明示的に承認されていない変更および修正は、連邦通信委員会の規定により本装置の操作するユーザーの権限を無効にする可能性があります。

本装置は、米国連邦通信委員会 (FCC) 規則の 15 条に準拠しています。本装置の操作は、以下の 2 つの条件によって規制されます。

1. 本装置が電波干渉を発生しないこと。
2. 本装置が望ましくない動作を引き起こす可能性のある電波干渉を含むいかなる電波干渉も受容できること。

FCC の RF 被ばくガイドラインに準拠するよう、本装置は、ラジエーターから身体まで最低 20 cm 離して設置および使用する必要があります。付属のアンテナのみを使用してください。

モデル番号 FCC-ID	
ASB-40-3	QAM022

警告



コンプライアンスに責任を負う当事者が本装置に対して明示的に承認していない変更や修正を加えた場合、機器を操作する権限が無効になる可能性があります。

カナダ

本装置は、クラス B のデジタル機器です。本装置は、カナダの ICES-003 に準拠しています。

Cet appareil numérique de la classe B est conforme à la norme NMB-003 du Canada.

このデバイスには、カナダのイノベーション・科学経済開発省 (Innovation, Science and Economic Development) のライセンス適用免除 RSS 基準に準拠した、ライセンス適用免除の送信機/受信機が搭載されています。本装置の操作は、以下の2つの条件によって規制されます。

1. 本装置により電波干渉が起こらないこと。
2. 本装置の望ましくない動作を引き起こす可能性のある電波干渉を含むいかなる電波干渉も受容できるものとする。

Cet appareil contient un ou plusieurs émetteurs/récepteurs exemptés de licence qui sont conformes aux CNR d'Innovation, Sciences et Développement économique Canada. Son fonctionnement est soumis aux deux conditions suivantes:

1. L'appareil ne doit pas produire de brouillage;
2. L'appareil doit accepter tout brouillage radioélectrique subi, même si le brouillage est susceptible d'en compromettre le fonctionnement.

CAN ICES-3 (B)

Avis d'Industrie Canada

Le présent appareil est conforme aux CNR d'industrie Canada applicables aux appareils radio exempts de licence. L'exploitation est autorisée aux deux conditions suivantes:

1. l'appareil ne doit pas produire de brouillage; et
2. l'utilisateur du dispositif doit être prêt à accepter tout brouillage radioélectrique reçu, même si ce brouillage est susceptible de compromettre le fonctionnement du dispositif.

Cet appareil numérique de la classe B est conforme à la norme NMB-003 du Canada.

CAN NMB-3 (B)

機器の認証番号の前の「IC」とう文字は、カナダ産業省の技術仕様に適合済みであることを表しています。

モデル番号 IC	
ASB-40-3	5459A-022

ヨーロッパ

Promethean Limited は当社の単独の責任において、欧州連合指令 2014/53/EU Radio Equipment Directive (RED) (無線機器指令)、2014/30/EU Electromagnetic Compatibility Directive (電磁両立性指令)、2014/35/EU Low Voltage Directive (低電圧指令)、2011/65/EU Restriction of Hazardous Substances in Electrical and Electronic Equipment (電子・電気機器における有害物質制限) の基本要件に、ASB-40-3 が適合していることを宣言します。

適合宣言の全文は、support.prometheanworld.com でモデル名を検索すると見つかります。



AT	BE	BG	CZ	DK
EE	FR	DE	IS	IE
IT	EL	ES	CY	LV
LI	LT	LU	HU	MT
NL	NO	PL	PT	RO
SI	SK	TR	FI	SE
CH				

警告



ASB-40-3 は、クラス B の製品です。国内環境において、本製品はユーザーが十分な措置を講じる必要がある電波干渉を引き起こす可能性があります。

ASB-40-3 は内部使用専用です。



この機器は、RF 仕様 に準拠しています。RF 仕様では、身体から 20cm 離れた位置でこの機器を使用することを想定しています。

タイプ	周波数 (GHz)	最大電力 (dBm)
BT	2.4	0.99

電気・電子機器廃棄物指令 (WEEE)

この製品を廃棄する場合は、適切な手順で廃棄する必要があります。以下のマークは、EU のいかなる地域においても、この製品を他の家庭廃棄物とともに廃棄してはならないことを示しています。誤った方法での廃棄によって生じる可能性のある環境や人体への有害な影響を防ぐため、この製品は責任を持ってリサイクルする必要があります。リサイクルにより、資源の再利用が促進されます。この製品をリサイクル用に返却する場合は、返却・収集システムを利用するか、この製品を購入した小売店にお問い合わせください。小売店側でこの製品を引き取り、環境に配慮した方法で製品をリサイクルいたします。

製品の正しい廃棄方法について詳しくは、最寄りの Promethean 販売店までお問い合わせください。



Сәйкестік

Promethean өнімдері Кеден Одағының техникалық регламенттеріне сай сертификатталған.

Үлгі, сауда белгісі: ASB-40

Шығарылған елі: Қытайда жасалған

ASB-40 панелі сынып бөлмесінде жұмыс істегенде ең анық кескінді беретіндей жобаланған.

Техникалық сипаттамаларды мына веб-сайттан қараңыз: www.prometheanworld.com

Жабдық қатесі жағдайында бекітілген Promethean сертификатталған орнатушысына хабарласыңыз.

Өнімнің төменгі сол жақ бұрышының төменгі жағында, алдынан көргенде.

Орнату туралы нұсқауларды support.prometheanworld.com бетінен қараңыз



Өндіруші коды	Сатып алу тапсырысы	Жыл	Апта	Сериялық нөмір
SB2123	EF	2021	33	02909



Atbilstība

Amerikas Savienotās Valstis

Šis aprīkojums ir pārbaudīts un atzīts kā atbilstošs B klases digitālo ierīču ierobežojumiem, kas noteikti FCC noteikumu 15. daļā. Šie ierobežojumi ir noteikti, lai nodrošinātu pietiekamu aizsardzību pret kaitīgiem traucējumiem attiecīgajā instalācijā.

Šis aprīkojums ģenerē, izmanto un var pārraidīt radiofrekvences enerģiju un, ja tas netiek uzstādīts un izmantots atbilstoši instrukcijām, tas var izraisīt kaitīgus traucējumus radio sakariem. Tomēr nepastāv garantija, ka konkrētajā instalācijā neparādīsies traucējumi. Ja šis aprīkojums izraisa kaitīgus traucējumus radio vai televīzijas uztveršanai, ko iespējams noteikt, ieslēdzot un izslēdzot aprīkojumu, lietotājam ieteicams mēģināt izlabot traucējumus, veicot kādu no tālāk norādītajiem pasākumiem:

- Pārorientējot uztvērējantenu vai mainīt tās atrašanās vietu.
- Palielinot attālumu starp aprīkojumu un uztvērēju.
- Pievienojot aprīkojumu citai strāvas līdzdai, kas ir atšķirīga no tās, kam uztvērējs ir pievienots.
- Lai iegūtu palīdzību, konsultējieties ar dīleri vai pieredzējušu radio/TV tehniķi.

Izmaiņas un modifikācijas, ko neapstiprina Promethean, var anulēt jūsu tiesības izmantot šo aprīkojumu saskaņā ar Federālās komunikāciju komisijas noteikumiem.

Šī ierīce atbilst FCC noteikumu 15. daļai. Uz ierīces darbību attiecas divi tālāk norādītie nosacījumi.

1. Šī ierīce nedrīkst izraisīt kaitīgus traucējumus.
2. Šai ierīcei ir jāpieņem jebkuri uztvertie traucējumi, ieskaitot tādus, kas var izraisīt nevēlamu ierīces darbību.

Lai nodrošinātu atbilstību FCC vadlīnijām par pakļaušanu radiofrekvenču iedarbībai, šis aprīkojums ir jāuzstāda un jālieto vismaz 20 cm attālumā no radiatora un cilvēka ķermeņa. Izmantojiet tikai komplektā iekļauto antenu.

Modeļa nr. FCC-ID	
ASB-40-3	QAM022



BRĪDINĀJUMS

Izmaiņas vai modifikācijas, ko nav skaidri apstiprinājusi par darbības atbilstību atbildīgā puse, var atcelt lietotāja pilnvaras izmantot aprīkojumu.

Kanāda

Šis B klases digitālais aparāts atbilst Kanādas standartam ICES-003.

Cet appareil numérique de la classe B est conforme à la norme NMB-003 du Canada.

Šajā ierīcē ir no licences atbrīvots(-i) raidītājs(-i)/uztvērējs(-i), kas atbilst Kanādas Inovāciju, zinātnes un ekonomiskās attīstības konvencijai (Innovation, Science and Economic Development Canada's licence exempt RSS). Uz ierīces darbību attiecas divi tālāk norādītie nosacījumi.

1. Šī ierīce nedrīkst izraisīt kaitīgus traucējumus.

- Šai ierīcei jāpieņem jebkādi uztvertie traucējumi, tostarp tādi, kas var izraisīt nevēlamu ierīces darbību.

Cet appareil contient un ou plusieurs émetteurs/récepteurs exemptés de licence qui sont conformes aux CNR d'Innovation, Sciences et Développement économique Canada. Son fonctionnement est soumis aux deux conditions suivantes:

- L'appareil ne doit pas produire de brouillage;
- L'appareil doit accepter tout brouillage radioélectrique subi, même si le brouillage est susceptible d'en compromettre le fonctionnement.

CAN ICES-3 (B)

Avis d'Industrie Canada

Le présent appareil est conforme aux CNR d'industrie Canada applicables aux appareils radio exempts de licence. L'exploitation est autorisée aux deux conditions suivantes:

- L'appareil ne doit pas produire de brouillage; et
- l'utilisateur du dispositif doit être prêt à accepter tout brouillage radioélectrique reçu, même si ce brouillage est susceptible de compromettre le fonctionnement du dispositif.

Cet appareil numérique de la classe B est conforme à la norme NMB-003 du Canada.

CAN NMB-3 (B)

Norāde "IC" pirms aprīkojuma sertifikācijas numura norāda, ka ir izpildītas Industry Canada tehniskās specifikācijas.

Modeļa nr. IC

ASB-40-3	5459A-022
----------	-----------

Eiropa

Mēs, Promethean Limited, vienpersoniski uzņemoties atbildību paziņojam, ka ASB-40-3 atbilst Eiropas Savienības direktīvu 2014/53/ ES Radioiekārtu direktīva (RED), 2014/30/ES Elektromagnētiskās saderības direktīva, 2014/35/ES Zema sprieguma direktīva un 2011/65/ES Bīstamo vielu ierobežošana elektriskās un elektroniskās iekārtās prasībām.

Pilnu atbilstības deklarāciju var atrast vietnē support.prometheanworld.com, meklējot modeļa nosaukumu.

				
AT	BE	BG	CZ	DK
EE	FR	DE	IS	IE
IT	EL	ES	CY	LV
LI	LT	LU	HU	MT
NL	NO	PL	PT	RO
SI	SK	TR	FI	SE
CH				



BRĪDINĀJUMS

ASB-40-3 ir B klases izstrādājums. Mājsaimniecības vidē tie var radīt radio viļņu traucējumus, kā rezultātā lietotājam var būt jāveic atbilstoši pasākumi traucējumu novēršanai.

Iekārtu ASB-40-3 ir paredzēts lietot tikai iekštelpās.



Šī ierīce atbilst RF specifikācijām, ja tā tiek lietota 20 cm attālumā no ķermeņa.

Tips	Frekvence (GHz)	Maksimālā jauda (dBm)
BT	2,4	0,99

Elektrisko un elektronisko iekārtu atkritumi (WEEE)

Pareiza atbrīvošanās no šī produkta. Šis marķējums norāda, ka šo produktu nedrīkst likvidēt kopā ar citiem mājsaimniecības atkritumiem visā ES. Lai novērstu iespējamo kaitējumu videi vai cilvēku veselībai, ko izraisa nekontrolēta atkritumu likvidācija, pārstrādājiet to atbildīgi, lai veicinātu ilgtspējīgu materiālo resursu atkārtotu izmantošanu. Lai atgrieztu izlietoto ierīci, lūdzu, izmantojiet atgriešanas un savākšanas sistēmas vai sazinieties ar mazumtirgotāju, no kura iegādājāties šo produktu. Viņi var pieņemt šo produktu, lai veiktu tā drošu pārstrādi, nekaitējot videi.

Lai uzzinātu vairāk par pareizu šo produktu nodošanu atkritumos, lūdzu, sazinieties ar savu Promethean izplatītāju.



Atitiktis

Jungtinės Amerikos Valstijos

Ši įranga buvo išbandyta ir nustatyta, kad ji atitinka B klasės skaitmeninių įrenginių ribas pagal FCC taisyklių 15 dalį. Šios ribos skirtos suteikti pagrįstą apsaugą nuo kenksmingų trukdžių, kai įranga įdiegta gyvenamojoje aplinkoje.

Šis įrenginys generuoja, naudoja ir gali skleisti radijo dažnio energiją, o sumontuotas ir naudojamas nesilaikant šių instrukcijų, jis gali skleisti nepageidaujamus trikdžius radijo ryšio įrangai. Tačiau nėra garantijos, kad trukdžių neatsiras konkrečios įdiegtos įrangos atveju. Jei šį įrangą skleidžia nepageidaujamus radijo arba televizijos imtuvų trukdžius, kuriuos galima nustatyti įjungus ir išjungus įrangą, naudotojui rekomenduojama pabandyti pašalinti trukdžius taikant vieną ar kelias iš toliau nurodytų priemonių.

- Perorientuoti priimančiąją anteną arba pakeisti jos vietą.
- Padidinti atstumą tarp įrangos ir imtuvo.
- Prijungti įrangą prie grandinės, išskyrus tą, prie kurios prijungtas imtuvas, išvesties.
- Pasitarti su prekybos atstovu arba patyrusiu radijo / televizijos techniku dėl pagalbos.

Atlikus pakeitimų ar modifikacijų, dėl kurių „Promethean“ nedavė aiškaus patvirtinimo, galima prarasti įgaliojimą naudoti įrangą pagal Federalinės komunikacijų komisijos taisykles.

Šis prietaisas atitinka FCC taisyklių 15 dalį. Naudojimui galioja tokios dvi sąlygos:

1. Šis įrenginys negali skleisti nepageidaujamų trikdžių;
2. Šis įrenginys turi būti atsparus bet kokiems trikdžiams, įskaitant ir trikdžius, dėl kurių įrenginys gali netinkamai veikti.

Siekiant nepažeisti FCC RD poveikio taisyklių, ši įranga turi būti montuojama ir naudojama išlaikant minimalų 20 cm atstumą tarp spinduliuotę skleidžiančio objekto ir kūno. Naudokite tik pridedamą anteną.

Modelio Nr.	FCC-ID
ASB-40-3	QAM022



ĮSPĖJIMAS

Šio įrenginio pakeitimai ar modifikacijos, negavus aiškaus pritarimo iš už atitiktį atsakingos šalies, gali panaikinti naudotojo įgaliojimus valdyti šią įrangą.

Kanada

Šis B klasės skaitmeninis aparatas atitinka Kanados ICES-003.

Cet appareil numérique de la classe B est conforme à la norme NMB-003 du Canada.

Šiame įrenginyje naudojamas (-i) nelicencijuotas (-i) siųstuvas (-ai) / imtuvas (-ai), kuris (kurie) atitinka Kanados inovacijų, mokslo ir ekonominės plėtros nelicencijuotą RSS(s). Naudojimui galioja tokios dvi sąlygos:

1. Įrenginys negali kelti trukdžių.
2. Šis įrenginys turi priimti visus trikdžius, įskaitant trikdžius, dėl kurių įrenginys gali tinkamai neveikti.

Cet appareil contient un ou plusieurs émetteurs/récepteurs exemptés de licence qui sont conformes aux CNR d'Innovation, Sciences et Développement économique Canada. Son fonctionnement est soumis aux deux conditions suivantes:

1. L'appareil ne doit pas produire de brouillage;
2. L'appareil doit accepter tout brouillage radioélectrique subi, même si le brouillage est susceptible d'en compromettre le fonctionnement.

CAN ICES-3 (B)

Avis d'Industrie Canada

Le présent appareil est conforme aux CNR d'industrie Canada applicables aux appareils radio exempts de licence. L'exploitation est autorisée aux deux conditions suivantes:

1. L'appareil ne doit pas produire de brouillage; et
2. L'utilisateur du dispositif doit être prêt à accepter tout brouillage radioélectrique reçu, même si ce brouillage est susceptible de compromettre le fonctionnement du dispositif.

Cet appareil numérique de la classe B est conforme à la norme NMB-003 du Canada.

CAN NMB-3 (B)

Raidės „IC“ prieš įrangos sertifikavimo numerį reiškia, kad Kanados pramonės techniniai reikalavimai buvo įvykdyti.

Modelio Nr.	IC
ASB-40-3	5459A-022

Europa

Mes, „Promethean Limited“, prisiimdami visą atsakomybę pareiškiame, kad ASB-40-3 atitinka pagrindinius Europos Sąjungos Direktyvos 2014/53/ES dėl radijo įrenginių, Direktyvos 2014/30/ES dėl elektromagnetinio suderinamumo, Direktyvos 2014/35/ES dėl žemosios įtampos ir Direktyvos 2011/65/ES dėl tam tikrų pavojingų medžiagų naudojimo elektros ir elektroninėje įrangoje apribojimo reikalavimus.

Visą atitikties deklaraciją galima rasti adresu support.prometheanworld.com paieškoje įvedus modelio pavadinimą.

				
AT	BE	BG	CZ	DK
EE	FR	DE	IS	IE
IT	EL	ES	CY	LV
LI	LT	LU	HU	MT
NL	NO	PL	PT	RO
SI	SK	TR	FI	SE
CH				

ĮSPĖJIMAS

ASB-40-3 yra B klasės gaminy. Namų aplinkoje jie skleidžia radijo trukdžius ir šiuo atveju naudotojui gali tekti imtis atitinkamų priemonių.

ASB-40-3 skirtas naudoti tik viduje.



Įrenginys atitinka RD specifikacijas, kai įrenginys naudojamas per 20 cm nuo kūno.

Tipas	Dažnis (GHz)	Didžiausia galia (dBm)
BT	2,4	0,99

Elektros ir elektroninės įrangos atliekos (EEIJA)

Tinkamas šio gaminio šalinimas. Šiuo ženkliniu nurodoma, kad šis gaminys neturi būti šalinamas kartu su buitinėmis atliekomis visoje ES. Siekiant apsaugoti nuo galimos žalos aplinkai ar žmonių sveikatai, kylančios dėl nekontroliuojamo atliekų šalinimo, atsakingai atiduokite gaminį perdirbti, kad būtų skatinamas tvarus medžiagų išteklių pakartotinis naudojimas. Norėdami grąžinti panaudotą įrenginį, naudokitės grąžinimo ir surinkimo sistemomis arba susisiekite su savo platintoju, iš kurio įsigijote gaminį. Jie gali priimti gaminį aplinkai tinkamam perdirbimui.

Jei norite gauti daugiau informacijos apie tinkamą šių gaminių šalinimą, kreipkitės į savo Promethean pardavėją.



Pematuhan

Amerika Syarikat

Peralatan ini telah diuji dan didapati mematuhi had-had untuk peranti digital Kelas B, menurut Bahagian 15 Peraturan FCC. Had-had ini direka untuk memberikan perlindungan yang sewajarnya terhadap gangguan berbahaya dalam pemasangan kediaman.

Peralatan ini menjana, menggunakan dan boleh memancarkan tenaga frekuensi radio dan sekiranya tidak dipasang dan digunakan menurut arahan, boleh menyebabkan gangguan berbahaya kepada komunikasi radio. Walau bagaimanapun, tiada jaminan bahawa gangguan akan berlaku dalam pemasangan yang tertentu. Sekiranya peralatan ini menyebabkan gangguan berbahaya kepada penerimaan radio atau televisyen, yang boleh dikenal pasti dengan mematikan dan menghidupkan peralatan, pengguna digalakkan untuk cuba membetulkan gangguan dengan salah satu atau lebih daripada langkah yang berikut:

- Arahkan semula atau letakkan semula antena penerima.
- Tingkatkan pemisahan antara peralatan dan penerima.
- Sambungkan peralatan kepada output pada litar yang berbeza dengannya yang disambungkan penerima kepadanya.
- Rujuk penjual atau juruteknik radio/TV yang berpengalaman untuk mendapatkan bantuan.

Perubahan dan Pengubahsuaian yang tidak dibenarkan dengan nyata oleh Promethean boleh membatalkan kuasa anda untuk mengendalikan peralatan ini di bawah peraturan Suruhanjaya Komunikasi Persekutuan.

Peranti ini mematuhi bahagian 15 daripada Peraturan FCC. Pengendalian adalah tertakluk kepada dua syarat yang berikut:

1. Alatan ini mungkin tidak akan menyebabkan gangguan berbahaya; dan
2. Peranti ini mesti menerima mana-mana gangguan yang diterima, termasuk gangguan yang boleh menyebabkan pengendalian yang tidak diingini.

Untuk mengekalkan pematuhan terhadap garis panduan Pendedahan RF FCCC, peralatan ini perlu dipasang dan dikendalikan dengan jarak minimum sebanyak 20cm di antara radiator dan badan anda. Hanya gunakan antena yang disediakan.

No.	Model	FCC-ID
ASB-40-3		QAM022

AMARAN



Perubahan atau pengubahsuaian ke atas unit ini yang tidak dibenarkan secara nyata oleh pihak yang bertanggungjawab untuk pematuhan boleh membatalkan kuasa pengguna untuk mengendalikan peralatan.

Kanada

Barangan digital Kelas B ini mematuhi ICES-003 Kanada.

Cet appareil numérique de la classe B est conforme à la norme NMB-003 du Canada.

Peranti ini mengandungi pemancar/penerima tanpa lesen yang mematuhi RSS tanpa lesen Jabatan Inovasi, Sains dan Pembangunan Ekonomi Kanada. Pengendalian adalah tertakluk kepada dua syarat yang berikut:

1. Peranti ini mungkin tidak menyebabkan gangguan.
2. Peranti ini mesti menerima apa-apa gangguan, termasuk gangguan yang boleh menyebabkan pengendalian peranti yang tidak diingini.

Cet appareil contient un ou plusieurs émetteurs/récepteurs exemptés de licence qui sont conformes aux CNR d'Innovation, Sciences et Développement économique Canada. Son fonctionnement est soumis aux deux conditions suivantes:

1. L'appareil ne doit pas produire de brouillage;
2. L'appareil doit accepter tout brouillage radioélectrique subi, même si le brouillage est susceptible d'en compromettre le fonctionnement.

CAN ICES-3 (B)

Avis d'Industrie Canada

Le présent appareil est conforme aux CNR d'industrie Canada applicables aux appareils radio exempts de licence. L'exploitation est autorisée aux deux conditions suivantes:

1. L'appareil ne doit pas produire de brouillage; et
2. l'utilisateur du dispositif doit être prêt à accepter tout brouillage radioélectrique reçu, même si ce brouillage est susceptible de compromettre le fonctionnement du dispositif.

Cet appareil numérique de la classe B est conforme à la norme NMB-003 du Canada.

CAN NMB-3 (B)

Istilah "IC" sebelum nombor pensijilan peralatan hanya menandakan bahawa spesifikasi teknikal Industri Kanada telah dipenuhi.

No.	Model	IC
ASB-40-3		5459A-022

Eropah

Kami Promethean Limited, mengisytiharkan di bawah tanggungjawab Tunggal kami bahawa ASB-40-3 memenuhi keperluan-keperluan penting bagi Arahan Eropah Bersatu 2014/53/EU Arahan Peralatan Radio (RED), 2014/30/EU Arahan Kesesuaian Elektromagnetik, 2014/35/EU Arahan Voltan Rendah dan 2011/65/EU Sekatan bagi Bahan-bahan Berbahaya dalam Peralatan Elektrik dan Elektronik.

Pengisytiharan Pematuhan penuh boleh didapati dengan mencari nama model di support.prometheanworld.com.



AMARAN



ASB-40-3 merupakan Produk Kelas B. Dalam persekitaran domestik, produk ini boleh menyebabkan gangguan radio, di mana pengguna mungkin perlu mengambil langkah-langkah yang sepatutnya.

ASB-40-3 adalah untuk kegunaan dalaman sahaja.



Peranti ini mematuhi spesifikasi RF apabila peranti ini digunakan pada jarak 20 cm daripada badan anda.

Jenis	Frekuensi (GHz)	Kuasa Maks (dBm)
BT	2.4	0.99

Peralatan Elektrik dan Elektronik Sisa (WEEE)

Pelupusan Yang Betul bagi produk ini. Tanda ini menunjukkan bahawa produk ini hendaklah tidak dilupuskan dengan sisa isi rumah yang lain di seluruh EU. Untuk mencegah kemungkinan bahaya terhadap alam sekitar atau kesihatan manusia daripada pelupusan sisa yang tidak terkawal, kitar semula dengan bertanggungjawab untuk menggalakkan penggunaan semula sumber bahan yang mampan. Untuk memulangkan peranti anda yang telah digunakan, sila gunakan sistem pemulangan dan pengumpulan atau hubungi penjual tempat produk ini dibeli. Mereka boleh mengambil produk ini untuk kitar semula yang selamat untuk alam sekitar.

Untuk maklumat lanjut berkenaan dengan pembuangan secara betul produk-produk ini, sila hubungi penjual Promethean anda.



Samsvar

USA

Dette utstyret er testet, og overholder kravene til digitalt utstyr i klasse B i henhold til del 15 i FCC-reglene (Federal Communications Commission). Disse kravene skal gi rimelig beskyttelse mot beskyttelse mot skadelige forstyrrelser ved installasjon i boligmiljø.

Utstyret genererer, bruker og kan avgi radiofrekvensenergi, og kan, dersom det ikke installeres og brukes i henhold til instruksjonene, forårsake skadelig interferens i radiokommunikasjon. Det gis imidlertid ingen garanti for at det ikke vil forekomme forstyrrelser på en bestemt installasjon. Hvis utstyret forårsaker forstyrrelser i radio- eller tv-mottak (noe som kan fastslås ved å slå utstyret av og på), bør brukeren forsøke å fjerne forstyrrelsene på én eller flere av følgende måter:

- Snu eller flytt på mottakerantennen.
- Flytt utstyret og mottakeren lenger fra hverandre.
- Kople utstyret til et uttak i en annen krets enn den kretsen mottakeren er tilkopleet.
- Ta kontakt med forhandleren eller en erfaren radio/tv-reparatør.

Endringer og modifikasjoner som ikke uttrykkelig er godkjent av Promethean, kan ugyldiggjøre din rett til å betjene dette utstyret i henhold til reglene fastsatt av Federal Communications Commission (USA).

Denne enheten samsvarer med del 15 i FCC-reglene. All drift skal skje i henhold til følgende to betingelser:

1. Enheten kan ikke forårsake skadelig interferens og
2. Enheten må godta alle mottatte forstyrrelser, inkludert interferens som kan føre til uønsket drift.

For å overholde FCCs veiledning for RF-eksponering skal dette utstyret installeres og betjenes med en minimumsavstand på 20 cm mellom radiatoren og kroppen din. Bruk kun den medfølgende antennen.

Modellnr.	FCC-ID
ASB-40-3	QAM022



ADVARSEL

Endringer eller modifikasjoner på denne enheten, som ikke uttrykkelig er godkjent av parten som er ansvarlig for overholdelse, kan ugyldiggjøre brukerens rett til å betjene utstyret.

Canada

Denne digitale enheten i klasse B samsvarer med den canadiske standarden ICES-003.

Cet appareil numérique de la classe B est conforme à la norme NMB-003 du Canada.

Denne enheten inneholder lisensfritatte sendere/mottakere som overholder lisensfritatte RSS-standarder fra Innovation, Science and Economic Development Canada (ISED). All drift skal skje i henhold til følgende to betingelser:

1. Enheten skal ikke forårsake forstyrrelser.
2. Enheten må godta all interferens, inkludert interferens som kan føre til uønsket drift av enheten.

Cet appareil contient un ou plusieurs émetteurs/récepteurs exemptés de licence qui sont conformes aux CNR d'Innovation, Sciences et Développement économique Canada. Son fonctionnement est soumis aux deux conditions suivantes:

1. L'appareil ne doit pas produire de brouillage;
2. L'appareil doit accepter tout brouillage radioélectrique subi, même si le brouillage est susceptible d'en compromettre le fonctionnement.

CAN ICES-3 (B)

Avis d'Industrie Canada

Le présent appareil est conforme aux CNR d'industrie Canada applicables aux appareils radio exempts de licence. L'exploitation est autorisée aux deux conditions suivantes:

1. L'appareil ne doit pas produire de brouillage; et
2. L'utilisateur du dispositif doit être prêt à accepter tout brouillage radioélectrique reçu, même si ce brouillage est susceptible de compromettre le fonctionnement du dispositif.

Cet appareil numérique de la classe B est conforme à la norme NMB-003 du Canada.

CAN NMB-3 (B)

Ordet «IC» før utstyrssertifiseringsnummeret signaliserer kun at Industry Canadas tekniske spesifikasjoner ble oppfylt.

Modellnr.	IC
ASB-40-3	5459A-022

Europa

Vi, Promethean Limited, erklærer under eneansvar at ASB-40-3 oppfyller de grunnleggende kravene i følgende EU-direktiver: Radioutstyrsdirektivet (RED) 2014/53/EU, direktiv 2014/30/EU om elektromagnetisk kompatibilitet (EMC-direktivet), Lavspenningsdirektivet (LVD) 2014/35/EU og RoHS-direktiv 2011/65/EU om bruk av farlige stoff i elektrisk og elektronisk utstyr.

Du finner den fullstendige samsvarserklæringen ved å søke etter modellnavnet på support.prometheanworld.com.

				
AT	BE	BG	CZ	DK
EE	FR	DE	IS	IE
IT	EL	ES	CY	LV
LI	LT	LU	HU	MT
NL	NO	PL	PT	RO
SI	SK	TR	FI	SE
CH				

ADVARSEL



ASB-40-3 er et produkt i Klasse B. I hjemmemiljøer kan dette produktet forårsake radioforstyrrelser. I slike tilfeller må brukeren eventuelt iverksette egnede tiltak.

ASB-40-3 er beregnet på intern bruk.



Enheten samsvarer med RF-spesifikasjoner når den brukes 20 cm fra kroppen.

Type	Frekvens (GHz)	Maks. effekt (dBm)
BT	2,4	0,99

WEEE (Waste Electrical and Electronic Equipment)

Riktig avhending av dette produktet. Denne merkingen angir at dette produktet ikke bør avhendes sammen med annet husholdningsavfall i EU. For å forhindre mulig skade på miljø eller menneskehelse på grunn av ukontrollert avfallsdeponering skal produktet resirkuleres på en ansvarlig måte for å fremme bærekraftig gjenbruk av materielle ressurser. Når du skal returnere den brukte enheten, benytter du retur- og innsamlingssystemene eller kontakter forhandleren der du kjøpte produktet. De kan levere dette produktet til miljøsikker gjenvinning.

Ta kontakt med Promethean-forhandleren for å få mer informasjon om riktig avhending av disse produktene.



Zgodność

Stany Zjednoczone

Urządzenie to zostało przetestowane i uznane za zgodne z ograniczeniami dla urządzeń cyfrowych klasy B, zgodnie z częścią 15 przepisów komisji FCC. Ograniczenia te mają na celu zapewnienie odpowiedniej ochrony przed szkodliwymi zakłóceniami w instalacjach domowych.

Urządzenie to generuje, wykorzystuje i może emitować energię o częstotliwości radiowej, a jeśli nie jest zainstalowane i używane zgodnie z instrukcją, może powodować zakłócenia w łączności radiowej. Jednakże nie ma gwarancji, że zakłócenia nie wystąpią w konkretnej instalacji. Jeśli urządzenie powoduje szkodliwe zakłócenia odbioru radiowego lub telewizyjnego, co można sprawdzić włączając je i wyłączając, zachęca się użytkownika do próby usunięcia zakłóceń w jeden lub więcej z następujących sposobów:

- Zmiana kierunku lub położenia anteny odbiorczej;
- Zwiększenie odległości między urządzeniem a odbiornikiem.
- Podłączenie urządzenia do innego obwodu niż ten, do którego podłączony jest odbiornik;
- Poproszenie o pomoc sprzedawcę lub doświadczonego specjalistę od radia i telewizji.

Zmiany i modyfikacje niezatwierdzone jednoznacznie przez firmę Promethean mogą spowodować unieważnienie prawa do używania tego urządzenia zgodnie z zasadami ustalonymi przez Federalną Komisję Łączności.

To urządzenie spełnia wymagania rozdziału 15 przepisów Federalnej Komisji Łączności (FCC). W czasie pracy urządzenie musi spełniać następujące dwa warunki:

1. Nie może powodować szkodliwych zakłóceń.
2. Musi przyjmować wszelkie odebrane zakłócenia, w tym te, które mogą powodować niepożądane działania.

W celu zachowania zgodności z wytycznymi komisji FCC dotyczącymi ekspozycji na energię fal radiowych sprzęt należy zainstalować i używać go, zachowując minimalną odległość 20 cm między grzejnikiem a ciałem. Należy używać wyłącznie dostarczonej anteny.

Nr modelu	FCC-ID
ASB-40-3	QAM022



OSTRZEŻENIE

Zmiany urządzenia, które nie zostały zatwierdzone przez stronę odpowiadającą za zgodność, mogą naruszyć uprawnienie użytkownika do używania urządzenia.

Kanada

Urządzenie cyfrowe klasy B jest zgodne z kanadyjskim standardem ICES-003.

Cet appareil numérique de la classe B est conforme à la norme NMB-003 du Canada.

To urządzenie zawiera zwolnione z licencji nadajnik(i)/odbiornik(i), które są zgodne z standardami RSS dotyczącymi zwalniania z licencji agencji Innovation, Science and Economic Development Canada. W czasie pracy urządzenie musi spełniać następujące dwa warunki:

1. Urządzenie to nie może powodować zakłóceń.
2. Urządzenie to musi być odporne na zakłócenia, włącznie z zakłóceniami, które mogą powodować jego niepożądane działanie.

Cet appareil contient un ou plusieurs émetteurs/récepteurs exemptés de licence qui sont conformes aux CNR d'Innovation, Sciences et Développement économique Canada. Son fonctionnement est soumis aux deux conditions suivantes:

1. L'appareil ne doit pas produire de brouillage;
2. L'appareil doit accepter tout brouillage radioélectrique subi, même si le brouillage est susceptible d'en compromettre le fonctionnement.

CAN ICES-3 (B)

Avis d'Industrie Canada

Le présent appareil est conforme aux CNR d'industrie Canada applicables aux appareils radio exempts de licence. L'exploitation est autorisée aux deux conditions suivantes:

1. L'appareil ne doit pas produire de brouillage; et
2. l'utilisateur du dispositif doit être prêt à accepter tout brouillage radioélectrique reçu, même si ce brouillage est susceptible de compromettre le fonctionnement du dispositif.

Cet appareil numérique de la classe B est conforme à la norme NMB-003 du Canada.

CAN NMB-3 (B)

Litery „IC” przed numerem certyfikacji sprzętu oznaczają wyłącznie realizację specyfikacji technicznych organizacji Industry Canada.

Nr modelu IC	
ASB-40-3	5459A-022

Europa

Firma Promethean Limited oświadcza, że produkt ASB-40-3 jest zgodny z wymogami następujących dyrektyw europejskich: dyrektywa 2014/53/EU w sprawie urządzeń radiowych, dyrektywa 2014/30/EU w sprawie kompatybilności elektromagnetycznej, dyrektywa 2014/35/EU w sprawie granic napięcia oraz dyrektywa 2011/65/EU w sprawie ograniczenia stosowania niebezpiecznych substancji w sprzęcie elektrycznym i elektronicznym.

Zapoznaj się z pełnym tekstem Deklaracji zgodności, wpisując nazwę modelu w oknie wyszukiwania w witrynie: support.prometheanworld.com.



AT	BE	BG	CZ	DK
EE	FR	DE	IS	IE
IT	EL	ES	CY	LV
LI	LT	LU	HU	MT
NL	NO	PL	PT	RO
SI	SK	TR	FI	SE
CH				

OSTRZEŻENIE



ASB-40-3 to produkt klasy B. W warunkach domowych mogą one powodować zakłócenia transmisji radiowych. W takiej sytuacji użytkownik musi sam podjąć działania zmierzające do ich usunięcia.

Produkt ASB-40-3 przeznaczony jest wyłącznie do użytku wewnętrznego.



Urządzenie jest zgodne ze specyfikacjami częstotliwości radiowej, gdy jest używane w odległości 20 cm od ciała.

Typ	Częstotliwość (GHz)	Maks. moc (dBm)
BT	2,4	0,99

Utylizacja odpadów elektrycznych i elektronicznych

Prawidłowa utylizacja produktu. Symbol ten oznacza, że w całej UE produkt ten nie powinien być składowany razem z innymi odpadami gospodarstwa domowego. Aby zapobiec szkodliwemu wpływowi na środowisko naturalne i zdrowie ludzi wskutek niekontrolowanego usuwania odpadów, należy w odpowiedzialny sposób poddać produkt recyklingowi, umożliwiając ponowne użycie zasobów materialnych. Aby zwrócić zużyte urządzenie, należy skorzystać z systemów zbiórki lub skontaktować się ze sprzedawcą, u którego produkt został zakupiony. Sprzedawcy mogą zapewnić bezpieczny dla środowiska recykling.

Więcej informacji na temat poprawnej utylizacji produktów może udzielić sprzedawca produktów Promethean.



Conformidade

Estados Unidos da América

Este equipamento foi testado e verificou-se que cumpre os limites para um dispositivo digital de Classe B, conforme o Capítulo 15 das Normas da FCC. Estes limites destinam-se a oferecer uma protecção razoável contra interferência prejudicial numa instalação residencial.

Este equipamento gera, utiliza e pode irradiar energia de radiofrequência e, se não instalado e utilizado de acordo com as instruções, pode causar interferência prejudicial a comunicações de rádio. No entanto, não existe garantia de que a interferência não ocorrerá numa determinada instalação. Se este equipamento causar interferência na recepção de rádio ou televisão, o que pode verificar-se desligando e ligando novamente o equipamento, recomenda-se ao utilizador tentar corrigir a interferência com uma destas medidas:

- Reorientar ou realocar a antena receptora.
- Aumentar a distância entre o equipamento e o receptor.
- Ligar o equipamento a uma saída num circuito diferente daquele a que o receptor está ligado.
- Consultar o retalhista ou um técnico experiente em rádio/TV para obter ajuda.

As Alterações não aprovadas especificamente pela Promethean podem anular a autoridade do utilizador na utilização deste equipamento, sob as normas da Comissão Federal de Comunicações.

Este dispositivo está em conformidade com o Capítulo 15 das normas da FCC. A operação está sujeita a estas duas condições:

1. Este dispositivo não pode provocar interferências prejudiciais; e
2. Este dispositivo tem de aceitar quaisquer interferências recebidas, incluindo interferências que possam causar um funcionamento indesejado.

Para manter a conformidade com as diretrizes de exposição de RF da FCC, este equipamento deve ser instalado e utilizado com uma distância mínima de 20 cm entre o radiador e o corpo. Use apenas a antena fornecida.

Modelo n.º	FCC-ID
ASB-40-3	QAM022



AVISO

As alterações ou modificações a esta unidade não aprovadas expressamente pela parte responsável pela conformidade, pode invalidar a autoridade do utilizador para operar o equipamento.

Canadá

Este aparelho digital de Classe B está em conformidade com o Canadian ICES-003.

Cet appareil numérique de la classe B est conforme à la norme NMB-003 du Canada.

Este dispositivo contém transmissor(es)/receptor(es) isento(s) de licença que cumprem as RSS(s) isentas de licença do Innovation, Science and Economic Development Canada. A operação está sujeita a estas duas condições:

1. Este dispositivo não pode provocar interferências.
2. Este dispositivo tem de aceitar quaisquer interferências, incluindo interferências que possam causar o funcionamento indesejado do dispositivo.

Cet appareil contient un ou plusieurs émetteurs/récepteurs exemptés de licence qui sont conformes aux CNR d'Innovation, Sciences et Développement économique Canada. Son fonctionnement est soumis aux deux conditions suivantes:

1. L'appareil ne doit pas produire de brouillage;
2. L'appareil doit accepter tout brouillage radioélectrique subi, même si le brouillage est susceptible d'en compromettre le fonctionnement.

CAN ICES-3 (B)

Avis d'Industrie Canada

Le présent appareil est conforme aux CNR d'industrie Canada applicables aux appareils radio exempts de licence. L'exploitation est autorisée aux deux conditions suivantes:

1. L'appareil ne doit pas produire de brouillage; et
2. l'utilisateur du dispositif doit être prêt à accepter tout brouillage radioélectrique reçu, même si ce brouillage est susceptible de compromettre le fonctionnement du dispositif.

Cet appareil numérique de la classe B est conforme à la norme NMB-003 du Canada.

CAN NMB-3 (B)

O termo "IC" antes do número de certificação do equipamento apenas significa que são cumpridas as especificações técnicas de Industry Canada.

Modelo n.º IC	
ASB-40-3	5459A-022

Europa

Nós, Promethean Limited, declaramos, sob nossa responsabilidade exclusiva, que ASB-40-3 está em conformidade com os requisitos essenciais das Directivas da União Europeia: Directiva de Equipamento de Rádio (RED) 2014/53/UE, Directiva de Compatibilidade Electromagnética 2014/30/UE, Directiva de Baixa Tensão 2014/35/UE e a Restrição do Uso de Substâncias Perigosas em Equipamentos Eléctricos e Electrónicos 2011/65/UE.

Encontra a Declaração de Conformidade completa pesquisando pelo nome do modelo em support.prometheanworld.com.



AVISO



ASB-40-3 é um produto de Classe B. Num ambiente doméstico, pode causar interferências de rádio. Neste caso, o utilizador deve tomar as medidas adequadas.

O ASB-40-3 é apenas para uso interno.



O dispositivo está em conformidade com as especificações RF quando o dispositivo é utilizado a 20 cm do seu corpo.

Tipo	Frequência (GHz)	Potência máxima (dBm)
BT	2,4	0,99

Resíduos de Equipamentos Eléctricos e Electrónicos (REEE)

Eliminação correcta deste produto. Esta marca indica que este produto não deve ser eliminado com outros resíduos domésticos em toda a UE. Para prevenir possíveis danos ao ambiente ou à saúde humana na recolha de resíduos descontrolada, recicle-o de forma responsável, de maneira a promover a reutilização sustentável dos recursos materiais. Para devolver o seu dispositivo usado, utilize os sistemas de devolução e recolha ou contacte o retalhista onde o produto foi adquirido. Estes poderão levar o produto para a reciclagem ambientalmente segura.

Para mais informações relativas à correcta eliminação destes produtos, contacte o seu revendedor Promethean.



Соответствие стандартам

Продукты компании Promethean сертифицированы в соответствии с Техническими регламентами Таможенного союза (Technical Regulations of the Customs Union).

Модель, торговая марка: ASB-40

Страна-производитель: сделано в Китае

Панель ASB-40 была разработана для обеспечения четкого изображения при работе в классе.

Технические характеристики см.: www.prometheanworld.com

В случае сбоев в работе оборудования свяжитесь с уполномоченным сертифицированным специалистом компании Promethean.

Идентификация продукта: внизу, в нижнем левом углу продукта, если смотреть на него спереди.

Инструкции по установке см. на сайте support.prometheanworld.com



Сведения о российском импортере

ООО «СТАРТТЕХ»

Адрес: 125315, Москва, Ленинградский проспект, дом 80, корпус Д, эт. 3, пом. III, ком. 32Б.

Регистрационный номер: 5137746235853.

ИНН: 7743911253/774301001

Номинальная потребляемая мощность: 100-240 В ~ 50/60 Гц 0,5 А

Код производителя	Заказ на покупку	Год	Неделя	Серийный номер
SB2123	EF	2021	33	02909



Skladnost

Združene države Amerike

Ta oprema je bila preizkušena in ustreza omejitvam za digitalne naprave razreda B v skladu s 15. delom pravil FCC. Te omejitve so zasnovane tako, da zagotavljajo razumno zaščito pred škodljivimi motnjami, kadar se oprema uporablja v poslovnem okolju.

Ta oprema ustvarja, uporablja in lahko oddaja radiofrekvenčno energijo in lahko povzroči škodljive motnje v radijskih komunikacijah, če ni nameščena in se ne uporablja v skladu z navodili za uporabo. Vendar pa ni nobenega zagotovila, da v določeni namestitvi ne bo prišlo do motenj. Če ta oprema povzroča škodljive motnje radijskega ali televizijskega sprejema, kar je mogoče ugotoviti z izklopom in vklopom opreme, uporabniku priporočamo, da poskuša odpraviti motnje z enim ali več naslednjimi ukrepi:

- Preusmerite ali prestavite sprejemno anteno.
- Povečajte razdaljo med opremo in sprejemnikom.
- Opremo priključite v vtičnico na drugem tokokrogu, kot je tokokrog, na katerega je priključen sprejemnik.
- Za pomoč se obrnite na prodajalca ali izkušenega radijskega/televizijskega tehnika.

Spremembe in modifikacije, ki jih ni izrecno odobril Promethean, lahko razveljavijo vaše pooblastilo za uporabo te opreme v skladu s pravili zvezne komisije za komunikacije.

Ta naprava je skladna s 15. delom pravil FCC. Za delovanje veljata naslednja dva pogoja:

1. Ta naprava ne sme povzročati škodljivih motenj, in
2. Ta naprava mora sprejeti vse motnje, vključno z motnjami, ki lahko povzročijo neželeno delovanje te naprave.

Da bi ohranili skladnost s smernicami FCC o izpostavljenosti radijskim valovom, je treba to opremo namestiti in uporabljati na razdalji najmanj 20 cm med radiatorjem in vašim telesom. Uporabljajte samo priloženo anteno.

Model št.	FCC-ID
ASB-40-3	QAM022



OPOZORILO

Zamenjave ali spremembe te enote, ki jih ni izrecno odobrila stranka, odgovorna za skladnost, lahko razveljavijo uporabnikova pooblastila za uporabo opreme.

Kanada

Ta digitalni aparat razreda B je skladen s kanadskim standardom ICES-003.

Cet appareil numérique de la classe B est conforme à la norme NMB-003 du Canada.

Ta naprava vsebuje oddajnik(-e)/sprejemnik(-e), ki je(so) izzet(-i) iz licence in je(so) skladen(-i) s kanadskim(-i) pravilnikom RSS o izvzetju iz licence za inovacije, znanost in gospodarski razvoj. Za delovanje veljata naslednja dva pogoja:

1. Ta naprava ne sme povzročati motenj.
2. Ta naprava mora sprejeti vse motnje, vključno z motnjami, ki lahko povzročijo neželeno delovanje naprave.

Cet appareil contient un ou plusieurs émetteurs/récepteurs exemptés de licence qui sont conformes aux CNR d'Innovation, Sciences et Développement économique Canada. Son fonctionnement est soumis aux deux conditions suivantes:

1. L'appareil ne doit pas produire de brouillage;
2. L'appareil doit accepter tout brouillage radioélectrique subi, même si le brouillage est susceptible d'en compromettre le fonctionnement.

CAN ICES-3 (B)

Avis d'Industrie Canada

Le présent appareil est conforme aux CNR d'industrie Canada applicables aux appareils radio exempts de licence. L'exploitation est autorisée aux deux conditions suivantes:

1. L'appareil ne doit pas produire de brouillage; et
2. L'utilisateur du dispositif doit être prêt à accepter tout brouillage radioélectrique reçu, même si ce brouillage est susceptible de compromettre le fonctionnement du dispositif.

Cet appareil numérique de la classe B est conforme à la norme NMB-003 du Canada.

CAN NMB-3 (B)

Izraz "IC" pred certifikacijsko številko opreme pomeni le, da so bile izpolnjene tehnične specifikacije oddelka Industry Canada.

Model št. IC

ASB-40-3 5459A-022

Evropa

Družba Promethean Limited na lastno odgovornost izjavlja, da ASB-40-3 izpolnjuje bistvene zahteve direktiv Evropske unije 2014/53/EU o radijski opremi (RED), 2014/30/EU o elektromagnetni združljivosti, 2014/35/EU o nizki napetosti in 2011/65/EU o omejevanju nevarnih snovi v električni in elektronski opremi.

Celotno izjavo o skladnosti lahko najdete z iskanjem imena modela na spletnem mestu support.prometheanworld.com

				
AT	BE	BG	CZ	DK
EE	FR	DE	IS	IE
IT	EL	ES	CY	LV
LI	LT	LU	HU	MT
NL	NO	PL	PT	RO
SI	SK	TR	FI	SE
CH				

OPOZORILO



ASB-40-3 je izdelek razreda B. V domačem okolju lahko povzročajo radijske motnje in v tem primeru bo moral uporabnik sprejeti ustrezne ukrepe.

ASB-40-3 je samo za notranjo uporabo.



Naprava je skladna s specifikacijami za radijske frekvence, če jo uporabljate na razdalji 20 cm od telesa.

Vrsta	Frekvenca (GHz)	Največja moč (dBm)
BT	2,4	0,99

Odpadna električna in elektronska oprema (OEEO)

Pravilno odstranjevanje tega izdelka. Ta oznaka prikazuje, da se ta izdelek ne sme odlagati skupaj z drugimi gospodinjskimi odpadki po vsej EU. Da bi preprečili morebitno škodo za okolje ali zdravje ljudi zaradi nenadzorovanega odlaganja odpadkov, ga odgovorno reciklirajte in tako spodbudite trajnostno ponovno uporabo materialnih virov. Če želite vrniti uporabljeno napravo, uporabite sisteme za vračanje in zbiranje ali se obrnite na prodajalca, pri katerem ste izdelek kupili. Ta izdelek lahko odnesejo v okolju varno recikliranje.

Za več informacij v zvezi s pravilnim odstranjevanjem teh izdelkov se obrnite na prodajalca Promethean.



Cumplimiento de normativas

Estados Unidos de América

Este equipo se ha sometido a las pruebas pertinentes y cumple los límites establecidos para un dispositivo digital de la Clase B, según lo establecido en el apartado 15 de las normas de la FCC. Estos límites están destinados a proporcionar protección adecuada ante interferencias perjudiciales en instalaciones domésticas.

Este equipo genera, usa y puede emitir energía radioeléctrica. Respete las instrucciones pertinentes durante la instalación y utilización del equipo para evitar la aparición de posibles interferencias de radio. No obstante, no hay garantía de que no vayan a producirse interferencias en una instalación concreta. Si este equipo es el responsable de la presencia de interferencias en la recepción de radio o televisión (lo que puede verificarse apagando y encendiendo el equipo), se aconseja tomar una o varias de las medidas siguientes para intentar eliminar las interferencias:

- Cambie la orientación o la ubicación de la antena receptora.
- Aumente la separación entre el equipo y el receptor.
- Conecte el equipo a una toma de corriente perteneciente a un circuito diferente al que está conectado el receptor.
- Recorra a su distribuidor o a personal técnico especializado en radio y televisión.

Cualquier cambio o modificación que Promethean no apruebe expresamente podría anular su autorización para utilizar este dispositivo, bajo las reglas de la Comisión Federal de Comunicaciones.

Este dispositivo cumple el apartado 15 de las normas FCC. El funcionamiento está sujeto a las dos condiciones siguientes:

1. Este dispositivo no debe originar interferencias perjudiciales; y
2. Este dispositivo debe tolerar toda posible interferencia recibida, incluso cuando esta pudiera ser causa de funcionamiento indebido del dispositivo.

Para mantener el cumplimiento de las normas de la FCC sobre exposición a radiofrecuencia, este equipo debe instalarse y operarse con una distancia mínima de 20 cm entre el radiador y su cuerpo. Utilice únicamente la antena suministrada.

N.º de modelo	FCC-ID
ASB-40-3	QAM022



ADVERTENCIA

La realización de cambios o modificaciones sin autorización expresa de la parte responsable de la conformidad podría anular los derechos del usuario para utilizar el equipo.

Canadá

Este aparato digital de clase B cumple la norma canadiense ICES-003.

Cet appareil numérique de la classe B est conforme à la norme NMB-003 du Canada.

Este dispositivo contiene transmisor(es)/receptor(es) exento(s) de licencia que cumplen las normas RSS de dispositivos exentos de licencia de ISED (Innovation, Science and Economic Development Canada). El funcionamiento está sujeto a las dos condiciones siguientes:

1. Este dispositivo no debe originar interferencias perjudiciales.
2. Este dispositivo debe tolerar toda posible interferencia recibida, incluso cuando pudiera ser causa de funcionamiento indebido del dispositivo.

Cet appareil contient un ou plusieurs émetteurs/récepteurs exemptés de licence qui sont conformes aux CNR d'Innovation, Sciences et Développement économique Canada. Son fonctionnement est soumis aux deux conditions suivantes:

1. L'appareil ne doit pas produire de brouillage;
2. L'appareil doit accepter tout brouillage radioélectrique subi, même si le brouillage est susceptible d'en compromettre le fonctionnement.

CAN ICES-3 (B)

Avis d'Industrie Canada

Le présent appareil est conforme aux CNR d'industrie Canada applicables aux appareils radio exempts de licence. L'exploitation est autorisée aux deux conditions suivantes:

1. L'appareil ne doit pas produire de brouillage; et
2. l'utilisateur du dispositif doit être prêt à accepter tout brouillage radioélectrique reçu, même si ce brouillage est susceptible de compromettre le fonctionnement du dispositif.

Cet appareil numérique de la classe B est conforme à la norme NMB-003 du Canada.

CAN NMB-3 (B)

El término "IC" antes del número de certificación del equipo solo significa que cumple las especificaciones técnicas de Industry Canada.

N.º de modelo IC

ASB-40-3	5459A-022
----------	-----------

Europa

Nosotros, Promethean Limited, declaramos bajo nuestra única responsabilidad que el producto ASB-40-3 cumple los requisitos esenciales de estas directivas de la Unión Europea: directiva sobre equipos radioeléctricos 2014/53/EU, directiva de compatibilidad electromagnética 2014/30/EU, directiva de bajo voltaje 2014/35/EU y directiva sobre restricciones a la utilización de determinadas sustancias peligrosas en aparatos eléctricos y electrónicos 2011/65/EU.

Para ver la declaración completa sobre conformidad, haga una búsqueda del nombre de modelo en support.prometheanworld.com.



AT	BE	BG	CZ	DK
EE	FR	DE	IS	IE
IT	EL	ES	CY	LV
LI	LT	LU	HU	MT
NL	NO	PL	PT	RO
SI	SK	TR	FI	SE
CH				

ADVERTENCIA



ASB-40-3 es un producto de Clase B. En un entorno doméstico, estos productos pueden causar radiointerferencias, en cuyo caso el usuario tendrá que tomar las medidas apropiadas para corregirlas.

ASB-40-3 es solo para uso interno.



El dispositivo cumple las especificaciones RF cuando se usa a 20 cm del cuerpo.

Tipo	Frecuencia (GHz)	Potencia máx. (dBm)
BT	2,4	0,99

Residuos de aparatos eléctricos y electrónicos (RAEE)

Manera correcta de desechar el producto. Esta marca indica que este producto no debe desecharse junto a otros desechos domésticos en la UE. A fin de evitar posibles daños al medio ambiente o a la salud de las personas al desechar este producto, recíclelo de forma responsable para promover la reutilización sostenible de los recursos. Para devolver su dispositivo usado, utilice los sistemas de devolución y recogida o póngase en contacto con el minorista en el que adquirió el producto. Pueden encargarse del reciclaje de este producto de forma respetuosa con el medio ambiente.

Para obtener más información sobre cómo deshacerse de estos productos correctamente, póngase en contacto con su distribuidor de Promethean.



Efterlevnad

USA

Enheten har testats och uppfyller kraven för digitala enheter av klass B i enlighet med paragraf 15 i FCC-reglerna. Reglerna har utformats för att ge ett fullgott skydd mot skadliga radiostörningar i privatbostäder.

Utrustningen genererar, använder och utstrålar radioenergi och kan störa radiokommunikationer om den inte installeras och används i enlighet med instruktionerna. Oberoende av hur enheten installeras finns det dock ingen garanti för att radiostörningar inte kommer att inträffa. Om utrustningen orsakar skadliga radio- eller tv-störningar, vilket kan fastslås om du slår på och stänger av den, bör du försöka åtgärda störningarna genom att:

- Ändra riktning på eller flytta mottagarantennen.
- Öka avståndet mellan utrustningen och mottagaren.
- Ansluta utrustningen till ett vägguttag som är anslutet till en annan strömkrets än det uttag mottagaren är kopplad till.
- Ta kontakt med återförsäljaren eller en fackman (radio-/tv-tekniker).

Ändringar och modifieringar som inte uttryckligen godkänts av Promethean kan upphäva rätten att använda utrustningen enligt Federal Communications-kommissionens regler.

Enheten uppfyller paragraf 15 i FCC-reglerna. Användning får ske under följande två förutsättningar:

1. Enheten orsakar inte skadliga störningar; och
2. Enheten accepterar eventuella störningar, däribland störningar som påverkar dess funktion.

För upp bibehålla efterlevnad med FCC:s riktlinjer för RF-exponering ska utrustningen installeras och drivas med ett avstånd på minst 20 cm mellan radiatoren och din kropp. Använd endast den medföljande antennen.

Modellnummer	FCC-ID
ASB-40-3	QAM022



VARNING

Ändringar i den här enheten som inte uttryckligen godkänts av den part som är ansvarig för efterlevnad kan leda till att användarens rätt att bruka enheten upphör.

Kanada

Det här är en digital enhet av klass B som uppfyller kraven i den kanadensiska ICES-003.

Cet appareil numérique de la classe B est conforme à la norme NMB-003 du Canada.

Den här enheten innehåller licensbefriade sändare/mottagare som uppfyller Innovation, Science and Economic Development Canada's licensbefriade RSS-produkter. Användning får ske under följande två förutsättningar:

1. Den här enheten får inte orsaka störningar.
2. Den här enheten måste acceptera eventuella störningar, däribland störningar som påverkar dess funktion.

Cet appareil contient un ou plusieurs émetteurs/récepteurs exemptés de licence qui sont conformes aux CNR d'Innovation, Sciences et Développement économique Canada. Son fonctionnement est soumis aux deux conditions suivantes:

1. L'appareil ne doit pas produire de brouillage;
2. L'appareil doit accepter tout brouillage radioélectrique subi, même si le brouillage est susceptible d'en compromettre le fonctionnement.

CAN ICES-3 (B)

Avis d'Industrie Canada

Le présent appareil est conforme aux CNR d'industrie Canada applicables aux appareils radio exempts de licence. L'exploitation est autorisée aux deux conditions suivantes:

1. L'appareil ne doit pas produire de brouillage;
2. L'utilisateur du dispositif doit être prêt à accepter tout brouillage radioélectrique reçu, même si ce brouillage est susceptible de compromettre le fonctionnement du dispositif.

Cet appareil numérique de la classe B est conforme à la norme NMB-003 du Canada.

CAN NMB-3 (B)

Termen IC framför utrustningens certifikatnummer innebär endast att de tekniska specifikationerna från Industry Canada uppfyllts.

Modellnummer	IC
ASB-40-3	5459A-022

Europa

Vi, Promethean Limited, försäkrar under vårt enskilda ansvar att ASB-40-3 följer de väsentliga kraven i EU-direktiven 2014/53/EU Radioutrustningsdirektivet (RED), 2014/30/EU Direktivet om elektromagnetisk kompatibilitet, 2014/35/EU Lågspänningsdirektivet och 2011/65/EU Begränsning av farliga ämnen i elektrisk och elektronisk utrustning.

Den fullständiga försäkran om överensstämmelse för modellen finns på: <https://support.prometheanworld.com>.

				
AT	BE	BG	CZ	DK
EE	FR	DE	IS	IE
IT	EL	ES	CY	LV
LI	LT	LU	HU	MT
NL	NO	PL	PT	RO
SI	SK	TR	FI	SE
CH				

WARNING



ASB-40-3 är en klass B-produkt. I en hushållsmiljö kan de orsaka radiostörningar. Om så är fallet kan användaren behöva vidta adekvata åtgärder.

ASB-40-3 är endast för internt bruk.



Enheten möter kraven i RF-specifikationerna när enheten används 20 cm från din kropp.

Typ	Frekvens (GHz)	Maximal effekt (dBm)
BT	2,4	0,99

Elektronikskort

Korrekt kassering av denna produkt. Denna märkning indikerar att produkten inte får kasseras tillsammans med andra hushållssopor inom EU. Förhindra eventuell skada på miljön och människors hälsa orsakad av okontrollerad bortskaffning av den använda produkten. Återvinn den på ett ansvarsfullt sätt för att främja återanvändning av material. Använd retur- och insamlingssystem eller kontakta återförsäljaren där produkten inhandlades för att returnera den använda enheten. De kan ta hand om produkten för miljövänlig och säker återvinning.

Ta kontakt med närmaste återförsäljare av Promethean för mer information om hur produkterna ska kasseras.



การปฏิบัติตามข้อกำหนด

สหรัฐอเมริกา

อุปกรณ์นี้ได้รับการทดสอบและพบว่าปฏิบัติตามข้อกำหนดต่าง ๆ สำหรับอุปกรณ์ดิจิทัล Class B และสอดคล้องกับหมวดที่ 15 ของกฎ FCC ข้อกำหนดเหล่านี้ได้รับการออกแบบมาเพื่อให้การปกป้องที่เหมาะสมจากสัญญาณรบกวนที่เป็นอันตราย เมื่อมีการติดตั้งภายในที่พักอาศัย

อุปกรณ์นี้สร้าง ใช้ และสามารถกระจายพลังงานคลื่นวิทยุออกมาได้ และหากไม่ติดตั้งและใช้งานตามคู่มือการใช้งาน อาจส่งผลให้เกิดสัญญาณรบกวนที่เป็นอันตรายต่อการติดต่อสื่อสารทางวิทยุได้ อย่างไรก็ตาม ไม่ขอรับรองว่าสัญญาณรบกวนนี้จะไม่เกิดขึ้นในการติดตั้งในลักษณะเฉพาะ หากอุปกรณ์นี้ส่งผลให้เกิดสัญญาณรบกวนที่เป็นอันตรายต่อการรับสัญญาณวิทยุและโทรทัศน์ ซึ่งสามารถตรวจสอบได้จากการปิดเปิดอุปกรณ์ ขอแนะนำให้ผู้ใช้พยายามแก้ไขสัญญาณรบกวนนี้โดยใช้มาตรการต่อไปนี้:

- ปรับทิศทางหรือย้ายตำแหน่งเสาอากาศรับสัญญาณ
- วางอุปกรณ์ให้ห่างจากเครื่องรับสัญญาณให้มากขึ้น
- เสียบปลั๊กอุปกรณ์เข้ากับแหล่งจ่ายไฟในวงจรไฟฟ้าอื่นที่ไม่ใช่แหล่งจ่ายไฟเดียวกันกับเครื่องรับสัญญาณ
- ปรึกษาตัวแทนจำหน่ายหรือช่างเทคนิคที่มีประสบการณ์ด้านวิทยุ/โทรทัศน์ เพื่อรับความช่วยเหลือ

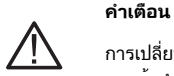
การเปลี่ยนแปลงหรือการตัดแปลงที่ไม่ได้รับอนุญาตไว้อย่างชัดเจนจาก Promethean อาจส่งผลให้คุณสูญเสียสิทธิ์ในการใช้งานอุปกรณ์นี้ภายใต้กฎหมายของคณะกรรมการการสื่อสารแห่งชาติสหรัฐอเมริกา (Federal Communications Commissions)

อุปกรณ์นี้เป็นไปตามหมวดที่ 15 ของกฎ FCC การใช้งานอุปกรณ์นี้อยู่ภายใต้เงื่อนไขสองประการต่อไปนี้:

1. อุปกรณ์นี้ต้องไม่ส่งผลให้เกิดสัญญาณรบกวนที่เป็นอันตราย และ
2. อุปกรณ์นี้ต้องยอมรับสัญญาณรบกวนต่าง ๆ รวมถึงสัญญาณรบกวนที่อาจทำให้เกิดการทำงานที่ไม่พึงประสงค์

อุปกรณ์นี้ควรติดตั้งและใช้งานโดยมีระยะห่างจากอุปกรณ์แผ่รังสีและร่างกายของคุณอย่างน้อย 20 ซม. เพื่อให้เป็นไปตามคู่มือการรับส่ง RF ของ FCC โดยเฉพาะเสาอากาศที่ใหม่เท่านั้น

หมายเลขรุ่น	FCC-ID
ASB-40-3	QAM022



คำเตือน

การเปลี่ยนแปลงหรือการตัดแปลงยูนิตนี้ไม่ว่าในลักษณะที่ไม่ได้รับอนุญาตไว้อย่างชัดเจนจากผู้ที่มีหน้าที่เกี่ยวกับการปฏิบัติตามข้อกำหนดอาจส่งผลให้ผู้ใช้สูญเสียสิทธิ์ในการใช้งานอุปกรณ์นี้.

แคนาดา

อุปกรณ์ดิจิทัล Class B นี้สอดคล้องกับข้อกำหนด ICES-003 ของแคนาดา

Cet appareil numérique de la classe B est conforme à la norme NMB-003 du Canada.

อุปกรณ์นี้ประกอบด้วยเครื่องส่งสัญญาณ/เครื่องรับสัญญาณที่ได้รับการยกเว้นใบอนุญาต ซึ่งเป็นไปตาม ข้อกำหนด RSS ด้านการยกเว้นใบอนุญาตของหน่วยงานการพัฒนาวิศวกรรม วิทยาศาสตร์ และเศรษฐกิจของแคนาดา การใช้งานอุปกรณ์นี้อยู่ภายใต้เงื่อนไขสองประการต่อไปนี้:

1. อุปกรณ์นี้ต้องไม่ส่งผลให้เกิดสัญญาณรบกวน
2. อุปกรณ์นี้ต้องยอมรับสัญญาณรบกวนต่าง ๆ รวมถึงสัญญาณรบกวนที่อาจทำให้อุปกรณ์เกิดการทำงานที่ไม่พึงประสงค์

Cet appareil contient un ou plusieurs émetteurs/récepteurs exemptés de licence qui sont conformes aux CNR d'Innovation, Sciences et Développement économique Canada. Son fonctionnement est soumis aux deux conditions suivantes:

1. L'appareil ne doit pas produire de brouillage;

2. L'appareil doit accepter tout brouillage radioélectrique subi, même si le brouillage est susceptible d'en compromettre le fonctionnement.

CAN ICES-3 (B)

Avis d'Industrie Canada

Le présent appareil est conforme aux CNR d'industrie Canada applicables aux appareils radio exempts de licence. L'exploitation est autorisée aux deux conditions suivantes:

1. l'appareil ne doit pas produire de brouillage; et
2. l'utilisateur du dispositif doit être prêt à accepter tout brouillage radioélectrique reçu, même si ce brouillage est susceptible de compromettre le fonctionnement du dispositif.

Cet appareil numérique de la classe B est conforme à la norme NMB-003 du Canada.

CAN NMB-3 (B)

อักษรย่อ "IC" ที่อยู่หน้าหมายเลขใบรับรองอุปกรณ์เป็นเพียงการแสดงความหมายว่ามีความสอดคล้องกับข้อมูลจำเพาะด้านเทคนิคของ Industry Canada

หมายเลขรุ่น IC	
ASB-40-3	5459A-022

ยุโรป

เรา บริษัท Promethean Limited ขอประกาศภายใต้ความรับผิดชอบของเราว่า ASB-40-3 สอดคล้องกับข้อกำหนดที่จำเป็นของ European Union Directives 2014/53/EU, Radio Equipment Directive (RED), 2014/30/EU Electromagnetic Compatibility Directive, 2014/35/EU Low Voltage Directive และ 2011/65/EU ข้อจำกัดของสารที่เป็นอันตรายในอุปกรณ์ไฟฟ้าและอิเล็กทรอนิกส์.

คุณสามารถค้นหาคำประกาศฉบับเต็มเรื่องความสอดคล้องได้ด้วยการค้นหาชื่อรุ่นที่ support.prometheanworld.com

				
AT	BE	BG	CZ	DK
EE	FR	DE	IS	IE
IT	EL	ES	CY	LV
LI	LT	LU	HU	MT
NL	NO	PL	PT	RO
SI	SK	TR	FI	SE
CH				

คำเตือน



ASB-40-3 เป็นผลิตภัณฑ์คลาส B สภาพแวดล้อมภายในประเทศอาจทำให้เกิดสัญญาณรบกวนจากคลื่นวิทยุ ซึ่งในกรณีนี้ผู้ใช้จะต้องใช้มาตรการอย่างเพียงพอในการรับสัญญาณ.

ASB-40-3 ใช้สำหรับภายในเท่านั้น



อุปกรณ์เป็นไปตามข้อกำหนดของคลื่นความถี่วิทยุเมื่อใช้อุปกรณ์ห่างจากร่างกายของคุณ 20 ซม.

ชนิด	ความถี่ (GHz)	กำลังไฟสูงสุด (dBm)
BT	2.4	0.99

ระเบียบว่าด้วยการจัดการของเสียจากเครื่องใช้ไฟฟ้าและอุปกรณ์อิเล็กทรอนิกส์ (WEEE)

การกำจัดผลิตภัณฑ์นี้อย่างถูกต้อง เครื่องหมายนี้แสดงว่าผลิตภัณฑ์นี้ไม่ควรกำจัดรวมกับของเสียอื่น ๆ จากครัวเรือนในทุกพื้นที่ของสหภาพยุโรป เพื่อป้องกันอันตรายที่อาจเกิดขึ้นต่อสิ่งแวดล้อมและสุขภาพของมนุษย์จากการกำจัดของเสีย โดยไม่มีการควบคุม ควรรีไซเคิลอย่างมีความรับผิดชอบ เพื่อส่งเสริมการนำวัสดุกลับมาใช้ใหม่อย่างยั่งยืน หากคุณต้องการส่งคืนอุปกรณ์ที่ใช้แล้ว โปรดใช้ระบบส่งคืนและเก็บรวบรวม หรือติดต่อตัวแทนค้าปลีกที่จำหน่ายผลิตภัณฑ์ให้คุณ ตัวแทนค้าปลีกสามารถนำผลิตภัณฑ์นี้ไปรีไซเคิลด้วยวิธีการที่ปลอดภัยต่อสิ่งแวดล้อม

โปรดติดต่อตัวแทนจำหน่าย Promethean ของคุณเพื่อให้ได้ข้อมูลเพิ่มเติมเกี่ยวกับการกำจัดผลิตภัณฑ์เหล่านี้อย่างถูกต้อง



Uyumluluk

Amerika Birleşik Devletleri

Bu ekipman test edilmiş olup FCC Kurallarının 15. Bölümüne uygun olarak Sınıf B dijital cihaz sınırlamalarına uyduğu tespit edilmiştir. Bu limitler, konutlarda yapılan kurulumlarda zararlı parazite karşı uygun koruma sağlamak üzere tasarlanmıştır.

Bu ekipman, radyo frekansı enerjisi üretir, kullanır ve yayabilir; talimatlara uygun olarak kurulmaz ve kullanılmazsa, radyo iletişimde zararlı parazite neden olabilir. Ancak parazitin özel bir kurulumda olmayacağını da garantisi yoktur. Ekipmanı kapatıp açarak belirlenebilecek olan ekipmanın radyo veya televizyon sinyaline zararlı parazite neden olması durumunda kullanıcı, aşağıdaki ölçümlerin birini veya daha fazlasını yaparak paraziti gidermeye çalışma konusunda teşvik edilir:

- Alıcı antenin yönünü veya yerini değiştirme.
- Ekipman ve alıcı arasındaki boşluğu artırma.
- Ekipmanı alıcının bağlı olduğu devre haricinde bir çıkışa bağlama.
- Yardım için bayiye veya deneyimli bir radyo/televizyon teknisyenine danışma.

Promethean tarafından açıkça onaylanmayan değişiklikler ve modifikasyonlar, Federal İletişim Komisyonları kuralları uyarınca bu ekipmanı çalıştırma yetkinizi geçersiz kılabilir.

Bu cihaz, FCC kurallarının 15. bölümüne uygundur. İşletim, aşağıdaki iki koşula tabidir:

1. Bu cihaz zararlı parazite neden olmayabilir; ve
2. Bu cihaz, istenmeyen işleme neden olabilen parazitin dahil olduğu herhangi bir paraziti kabul etmelidir.

FCC RF'e Maruz Kalma yönergelerine uymak için, bu ekipman radyatör ile vücudunuz arasına en az 20 cm mesafe ile kurulmalı ve çalıştırılmalıdır. Yalnızca verilen anteni kullanın.

Model Numarası	FCC-ID
ASB-40-3	QAM022



UYARI

Uyumdan sorumlu tarafın açıkça onaylamadığı herhangi bir değişiklik veya modifikasyon, kullanıcının cihazı çalıştırma yetkisini geçersiz kılabilir.

Kanada

Bu B Sınıfı dijital cihaz, Kanada ICES-003 ile uyumludur.

Cet appareil numérique de la classe B est conforme à la norme NMB-003 du Canada.

Bu cihaz, Yenilik, Bilim ve Ekonomik Kalkınma Kanada'nın lisans muafiyeti ile ilgili RSS'lerine uyan lisans muafiyeti sağlayan verici/alıcıları içerir. İşletim, aşağıdaki iki koşula tabidir:

1. Bu cihaz parazite neden olmayabilir.
2. Bu cihaz, cihazın istenmeyen işletimine neden olabilen parazit de dahil olmak üzere, herhangi bir paraziti kabul etmelidir.

Cet appareil contient un ou plusieurs émetteurs/récepteurs exemptés de licence qui sont conformes aux CNR d'Innovation, Sciences et Développement économique Canada. Son fonctionnement est soumis aux deux conditions suivantes:

1. L'appareil ne doit pas produire de brouillage;
2. L'appareil doit accepter tout brouillage radioélectrique subi, même si le brouillage est susceptible d'en compromettre le fonctionnement.

CAN ICES-3 (B)

Avis d'Industrie Canada

Le présent appareil est conforme aux CNR d'industrie Canada applicables aux appareils radio exempts de licence. L'exploitation est autorisée aux deux conditions suivantes:

1. L'appareil ne doit pas produire de brouillage; et
2. L'utilisateur du dispositif doit être prêt à accepter tout brouillage radioélectrique reçu, même si ce brouillage est susceptible de compromettre le fonctionnement du dispositif.

Cet appareil numérique de la classe B est conforme à la norme NMB-003 du Canada.

CAN NMB-3 (B)

Donanım sertifikası numarası önündeki "IC" terimi, sadece Industry Canada Standardının teknik şartnamelerinin yerine getirildiğini gösterir.

Model Numarası	IC
ASB-40-3	5459A-022

Avrupa

Promethean Limited olarak, yalnızca kendi sorumluluğumuz altında ASB-40-3 ürününün Avrupa Birliği Yönergeleri 2014/53/EU Radyo Ekipmanlar Yönetmeliği'ne (RED), 2014/30/EU Elektromanyetik uyumluluk Yönetmeliği'ne, 2014/35/EU Düşük Voltaj Yönetmeliği'ne ve 2011/65/EU Elektrik ve Elektronik Ekipmanları Tehlikeli Maddeler Kısıtlamaları'na uygun olduğunu beyan ederiz.

Tam Uygunluk Beyanı, support.prometheanworld.com adresinde model adını yazarak bulunabilir.

				
AT	BE	BG	CZ	DK
EE	FR	DE	IS	IE
IT	EL	ES	CY	LV
LI	LT	LU	HU	MT
NL	NO	PL	PT	RO
SI	SK	TR	FI	SE
CH				



UYARI

ASB-40-3 B Sınıfı bir Üründür. Ev ortamında bu ürün radyo parazitlerine neden olabilir ve bu durumda kullanıcının uygun önlemleri alması gerekebilir.

ASB-40-3 sadece dahili kullanım içindir.



Bu cihaz, vücudunuzdan 20 cm uzakta kullanıldığında RF gereksinimleri ile uyumludur.

Tür	Frekans (GHz)	Maksimum güç (dBm)
BT	2,4	0,99

Atık Elektrikli ve Elektronik Ekipman (WEEE)

Bu ürünün doğru şekilde imha edilmesi. Bu etiket, ürünün AB'de diğer evsel atıklarla birlikte atılmaması gerektiğini belirtir. Çevre ve insan sağlığının kontrolsüz atıklardan zarar görmesini önlemek amacıyla, malzeme kaynaklarının sürdürülebilir yeniden kullanımını teşvik etmek için sorumlu bir şekilde geri dönüştürün. Kullanılmış cihazınızı iade etmek için lütfen iade ve toplama sistemlerini kullanın veya ürünü satın aldığınız satıcı ile irtibat kurun. Çevreye zarar vermeden geri dönüşüm için bu ürünü alabilirler.

Bu ürünlerin doğru şekilde imha edilmesiyle ilgili bilgi için, lütfen Promethean satıcınızla iletişim kurun.



Відповідність

Сполучені Штати Америки

Це обладнання було випробуване й визнане таким, що відповідає обмеженням для цифрових приладів класу В відповідно до Частини 15 Правил Федеральної комісії зв'язку США. Ці обмеження встановлені для забезпечення відповідного захисту від шкідливих перешкод у житлових приміщеннях.

Обладнання генерує, використовує і може випромінювати радіочастотну енергію і при його встановленні та використанні з відхиленням від інструкцій може перешкоджати прийому радіозв'язку. Проте немає жодних гарантій того, що завади не будуть виникати в кожному конкретному випадку встановлення. Якщо обладнання дійсно перешкоджатиме прийому радіо- або телесигналу (визначається шляхом вимкнення і ввімкнення обладнання), користувачеві рекомендується спробувати усунути проблему за допомогою одного або декількох перелічених нижче заходів:

- Переорієнтувати приймальну антену або перемістити її.
- Збільшити відстань між цим обладнанням та приймачем.
- Увімкнути обладнання в розетку в іншій мережі, до якої не під'єднаний приймач.
- Звернутися за допомогою до дилера або досвідченого технічного спеціаліста в галузі радіо/телеапаратури.

Зміни або модифікації, які не були чітко затверджені Promethean, можуть позбавити вас права експлуатувати це обладнання відповідно до правил Федеральної комісії зв'язку США.

Пристрій відповідає частині 15 Правил Федеральної комісії зв'язку США. Експлуатація має відповідати наступним двом умовам:

1. Цей пристрій не повинен створювати шкідливі завади; і
2. Цей пристрій повинен бути здатним працювати в умовах будь-яких отриманих завад, зокрема, завад, які можуть спричинити збій у роботі.

Для забезпечення відповідності інструкціям Правил Федеральної комісії зв'язку США щодо радіочастотного впливу дане обладнання слід встановлювати і експлуатувати на відстані не менше 20 см між радіатором і людиною. Використовуйте тільки антену, що постачається в комплекті.

Номер моделі	FCC-ID
ASB-40-3	QAM022



УВАГА

Внесення змін або модифікація даного пристрою, не схвалене стороною, відповідальною за дотримання вимог, можуть привести до анулювання повноважень користувача на експлуатацію обладнання.

Канада

Цей цифровий прилад класу В відповідає канадському стандарту ICES-003.

Cet appareil numérique de la classe B est conforme à la norme NMB-003 du Canada.

Цей пристрій містить передавач(-i)/приймач(-i), які не підлягають ліцензуванню. Вони відповідають стандартам радіообладнання RSS Міністерства інновацій, науки й економічного розвитку Канади (ISED) для обладнання, яке не підлягає ліцензуванню. Експлуатація має відповідати наступним двом умовам:

1. Цей пристрій не може створювати завади.
2. Цей пристрій повинен бути здатним працювати в умовах будь-яких завад, зокрема, завад, які можуть спричинити збій у його роботі.

Cet appareil contient un ou plusieurs émetteurs/récepteurs exemptés de licence qui sont conformes aux CNR d'Innovation, Sciences et Développement économique Canada. Son fonctionnement est soumis aux deux conditions suivantes:

1. L'appareil ne doit pas produire de brouillage;
2. L'appareil doit accepter tout brouillage radioélectrique subi, même si le brouillage est susceptible d'en compromettre le fonctionnement.

CAN ICES-3 (B)

Avis d'Industrie Canada

Le présent appareil est conforme aux CNR d'industrie Canada applicables aux appareils radio exempts de licence. L'exploitation est autorisée aux deux conditions suivantes:

1. l'appareil ne doit pas produire de brouillage; et
2. l'utilisateur du dispositif doit être prêt à accepter tout brouillage radioélectrique reçu, même si ce brouillage est susceptible de compromettre le fonctionnement du dispositif.

Cet appareil numérique de la classe B est conforme à la norme NMB-003 du Canada.

CAN NMB-3 (B)

Термін «ІС» перед сертифікаційним номером обладнання означає тільки те, що технічні вимоги Міністерства промисловості Канади були виконані.

Номер моделі	ІС
ASB-40-3	5459A-022

Європа

Ми, компанія Promethean Limited, заявляємо під свою особисту відповідальність, що ASB-40-3 відповідає основним вимогам Директив Європейського Союзу: Директиви про радіообладнання (ДРО) 2014/53/ЄС, Директиви про електромагнітну сумісність 2014/30/ЄС, Директиви про низьковольтне обладнання 2014/35/ЄС та Директиви про обмеження використання небезпечних речовин в електричному та електронному обладнанні 2011/65/ЄС.

Повний текст Декларації відповідності можна знайти, здійснивши пошук стосовно цієї назви моделі за адресою support.prometheanworld.com.



УВАГА



ASB-40-3 є виробом класу В. У побутових умовах вони можуть спричиняти радіозавади, і в цьому випадку користувач може бути змушеним вжити належних заходів.

ASB-40-3 тільки для внутрішнього використання.



Пристрій відповідає вимогам щодо радіочастотного випромінювання, якщо він працює на відстані 20 см від вашого тіла.

Тип	Частота (ГГц)	Максимальна потужність (дБм)
BT	2,4	0,99

Директива про відходи електричного та електронного обладнання (WEEE)

Правильна утилізація цього виробу. Це маркування вказує на те, що на всій території ЄС забороняється утилізувати цей виріб разом з іншим побутовим сміттям. Задля запобігання можливій шкоді довкіллю або здоров'ю людей внаслідок неконтрольованої утилізації відходів забезпечте належну утилізацію виробу з метою сприяння екологічно безпечному повторному використанню матеріальних ресурсів. Для повернення використаних виробів використовуйте мережу пунктів роздільного збору відходів або зверніться до продавця, в якого був придбаний цей виріб. Вони можуть прийняти цей виріб для безпечної для навколишнього середовища утилізації.

Щоб отримати додаткову інформацію щодо правильної утилізації цих виробів, зверніться до свого дилера Promethean.



Sự tuân thủ

Hoa Kỳ

Thiết bị này đã được kiểm nghiệm và được thấy là tuân thủ các giới hạn đối với thiết bị kỹ thuật số Hạng B, tuân thủ Phần 15 của các Quy định FCC. Các giới hạn này được thiết kế để bảo vệ một cách hợp lý chống lại hiện tượng nhiễu có hại khi lắp đặt ở khu dân cư.

Thiết bị này tạo ra, sử dụng và có thể phát ra năng lượng tần số radio và, nếu không được lắp đặt và sử dụng tuân theo hướng dẫn, có thể gây nhiễu có hại cho thông tin liên lạc bằng vô tuyến. Tuy nhiên, chúng tôi không đảm bảo rằng hiện tượng nhiễu sẽ không xuất hiện ở một trường hợp lắp đặt cụ thể. Nếu thiết bị này gây nhiễu có hại cho việc nhận tín hiệu radio hoặc tivi, có thể được xác định bằng cách tắt và bật thiết bị, người dùng nên tìm cách khắc phục hiện tượng nhiễu bằng một hoặc nhiều biện pháp sau đây:

- Điều chỉnh hướng hoặc di chuyển ăng-ten thu sóng.
- Tăng khoảng cách giữa thiết bị này và thiết bị thu.
- Kết nối thiết bị này với ổ cắm trên một mạch điện khác với mạch điện để kết nối thiết bị thu.
- Tham khảo ý kiến của đại lý bán hàng hoặc kỹ thuật viên radio/TV có kinh nghiệm để được trợ giúp.

Những thay đổi và chỉnh sửa không được Promethean cho phép rõ ràng có thể làm mất quyền vận hành thiết bị này của bạn theo các quy định của Ủy ban Truyền thông Liên bang.

Thiết bị này tuân thủ Phần 15 của Quy định FCC. Việc vận hành tuân theo hai điều kiện sau đây:

1. Thiết bị này không được gây can nhiễu có hại; và
2. Thiết bị này phải chấp nhận bất kỳ can nhiễu nào thu được, bao gồm nhiễu có thể dẫn đến hoạt động không mong muốn.

Để duy trì tuân thủ các nguyên tắc về Tiếp xúc với tần số vô tuyến RF của FCC, thiết bị này cần được lắp đặt và vận hành với khoảng cách giữa bộ phận bức xạ và cơ thể của bạn tối thiểu phải đạt 20 cm. Chỉ sử dụng ăng-ten được cung cấp.

Mẫu hàng số FCC-ID

ASB-40-3	QAM022
----------	--------

CẢNH BÁO



Các thay đổi hoặc chỉnh sửa không được cho phép rõ ràng bởi bên chịu trách nhiệm về tính tuân thủ đối với bộ phận này đều có thể làm mất quyền vận hành thiết bị này của người dùng.

Canada

Thiết bị kỹ thuật số Class B này tuân thủ ICES-003 của Canada.

Cet appareil numérique de la classe B est conforme à la norme NMB-003 du Canada.

Thiết bị này chứa (các) máy phát/máy thu được miễn giấy phép tuân thủ các RSS miễn giấy phép về Phát triển Khoa học, Kinh tế và Cải tiến của Canada. Việc vận hành tuân theo hai điều kiện sau đây:

1. Thiết bị này không gây nhiễu.
2. Thiết bị này phải chấp nhận bất kỳ nhiễu nào, kể cả nhiễu có thể gây ra hoạt động không mong muốn của thiết bị.

Cet appareil contient un ou plusieurs émetteurs/récepteurs exemptés de licence qui sont conformes aux CNR d'Innovation, Sciences et Développement économique Canada. Son fonctionnement est soumis aux deux conditions suivantes:

1. L'appareil ne doit pas produire de brouillage;
2. L'appareil doit accepter tout brouillage radioélectrique subi, même si le brouillage est susceptible d'en compromettre le fonctionnement.

Avis d'Industrie Canada

Le présent appareil est conforme aux CNR d'industrie Canada applicables aux appareils radio exempts de licence. L'exploitation est autorisée aux deux conditions suivantes:

1. l'appareil ne doit pas produire de brouillage; et
2. l'utilisateur du dispositif doit être prêt à accepter tout brouillage radioélectrique reçu, même si ce brouillage est susceptible de compromettre le fonctionnement du dispositif.

Cet appareil numérique de la classe B est conforme à la norme NMB-003 du Canada.

CAN NMB-3 (B)

Từ "IC" trước số chứng nhận thiết bị chỉ thể hiện là đã đáp ứng các tiêu chuẩn kỹ thuật của Bộ Công nghiệp Canada.

Model số IC

ASB-40-3	5459A-022
----------	-----------

Châu Âu

Chúng tôi, Công ty TNHH Promethean, tuyên bố theo trách nhiệm duy nhất của chúng tôi rằng ASB-40-3 tuân thủ các yêu cầu thiết yếu của các Chỉ thị Liên minh Châu Âu như Chỉ thị về Thiết bị vô tuyến (RED) 2014/53/EU, Chỉ thị về Tương thích điện từ 2014/30/EU, Chỉ thị về Điện áp thấp 2014/35/EU và Chỉ thị về Hạn chế các chất nguy hiểm trong Thiết bị điện và điện tử 2011/65/EU.

Có thể xem Tuyên bố Tuân thủ đầy đủ bằng cách tìm kiếm tên model tại support.prometheanworld.com.

				
AT	BE	BG	CZ	DK
EE	FR	DE	IS	IE
IT	EL	ES	CY	LV
LI	LT	LU	HU	MT
NL	NO	PL	PT	RO
SI	SK	TR	FI	SE
CH				

CẢNH BÁO

ASB-40-3 là sản phẩm Class B. Với môi trường trong nhà, sản phẩm này có thể gây can nhiễu vô tuyến, trong trường hợp đó người dùng có thể cần phải tiến hành một số biện pháp thích hợp.

ASB-40-3 chỉ để sử dụng nội bộ.



Thiết bị này tuân thủ các thông số kỹ thuật RF khi thiết bị được sử dụng cách cơ thể bạn 20 cm.

Loại	Tần số (GHz)	Công suất tối đa (dBm)
BT	2,4	0,99

Rác Thải từ Thiết Bị Điện và Điện Tử (WEEE)

Vứt bỏ sản phẩm này đúng cách. Dấu này cho biết rằng không được vứt bỏ sản phẩm này cùng rác thải sinh hoạt khác trên khắp EU. Để tránh làm tổn hại đến môi trường hoặc sức khỏe con người bằng việc vứt bỏ rác thải không được kiểm soát, hãy tái chế nó một cách có trách nhiệm để tăng cường khả năng có thể sử dụng lại các nguồn nguyên liệu. Để trả lại thiết bị đã sử dụng, vui lòng sử dụng các hệ thống trả lại và thu gom hoặc liên hệ với đại lý bán lẻ nơi bạn mua sản phẩm. Họ có thể đưa sản phẩm này đi tái chế an toàn với môi trường.

Để biết thêm thông tin về việc thải bỏ các sản phẩm này đúng quy cách, vui lòng liên hệ Promethean nhà bán lẻ của bạn.



TP-3139-ML-V07 ©2023 Promethean Limited. All Rights Reserved. Products are subject to availability by country. Product specifications are subject to change without notice.

