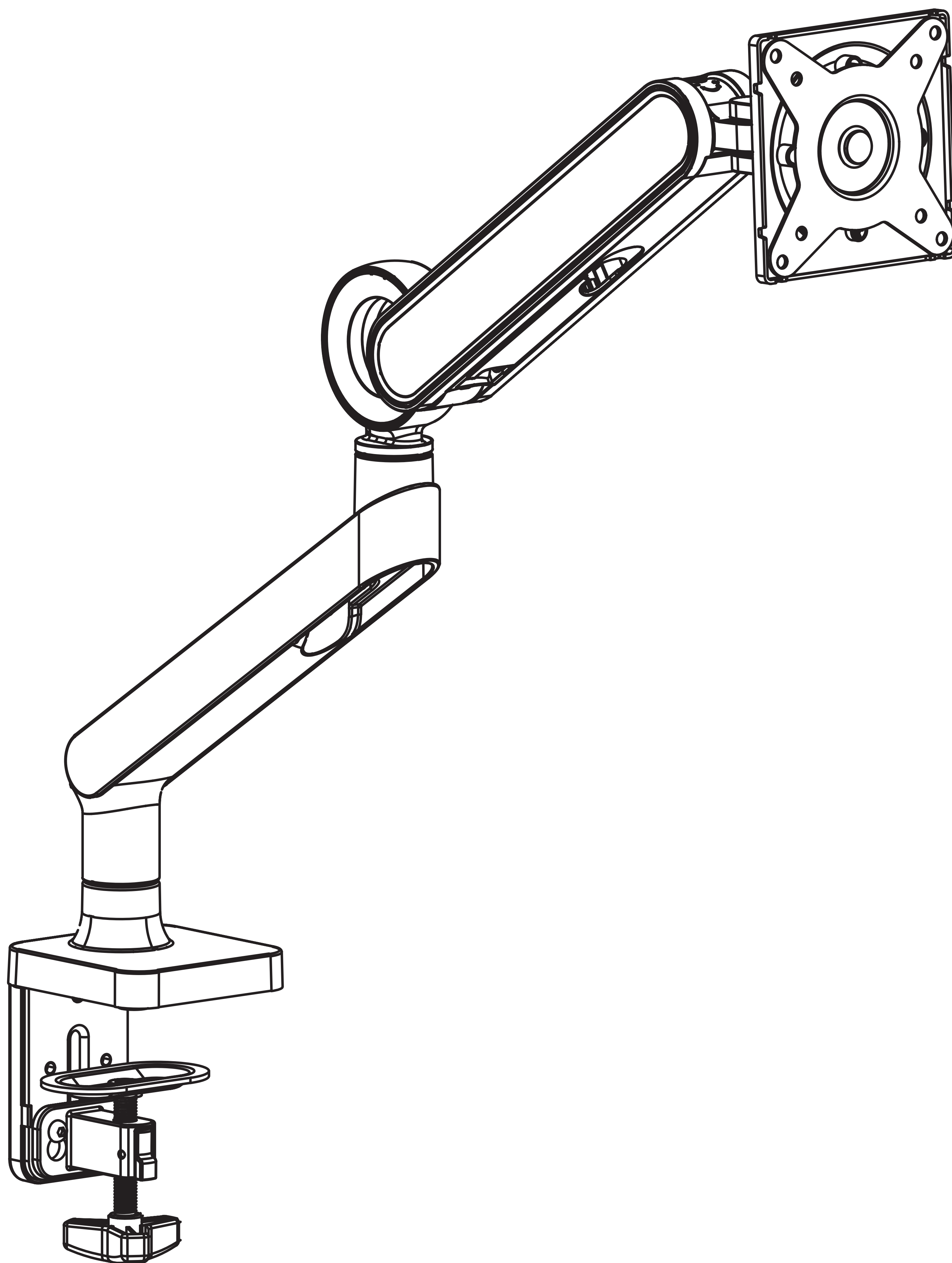


Glide

Monitor Arm



User Manual

Betriebsanleitung

Manuel de l'Utilisateur

Manual del usuario

Manuale dell'Utente

Content

English	4
Deutsch	11
Français	18
Español	25
Italiano	32

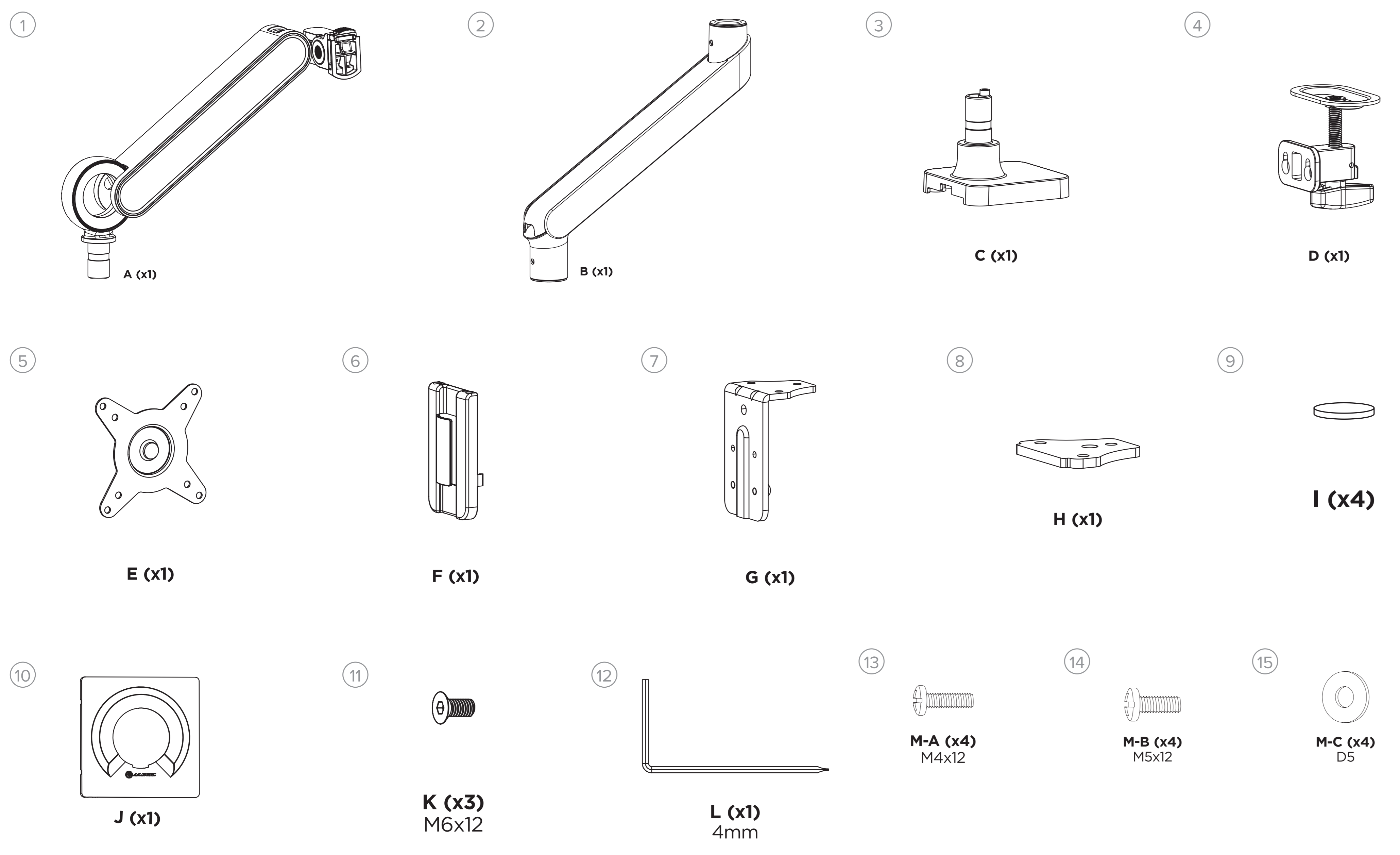
Quick Start Guide

Kurzanleitung

Guide de Démarrage Rapide

Guía de inicio rápido

Guida di Avvio Rapido



Package Contents

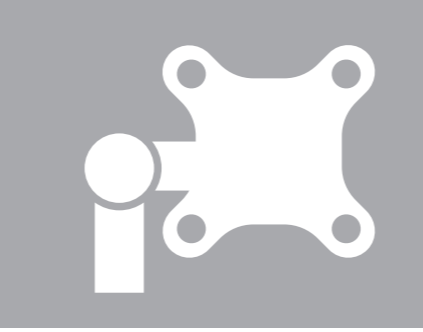
①	Upper Monitor Arm
②	Lower Monitor Arm
③	Mount Base
④	Mount Holder
⑤	Monitor Mount
⑥	Cable Clip
⑦	Mount Clamp

⑧	Grommet
⑨	Monitor Feet
⑩	Clarity Monitor Back Plate
⑪	Mount Screws (M6x12mm)
⑫	Allen Key
⑬	Monitor Screws (M4x12mm)
⑭	Monitor Screws (M5x12mm)
⑮	Washers (D5)

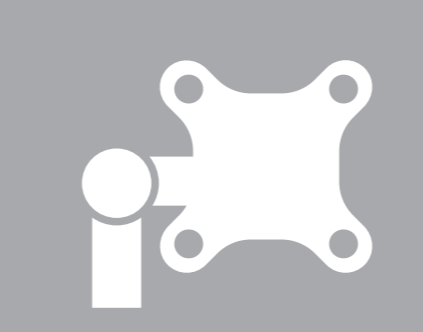
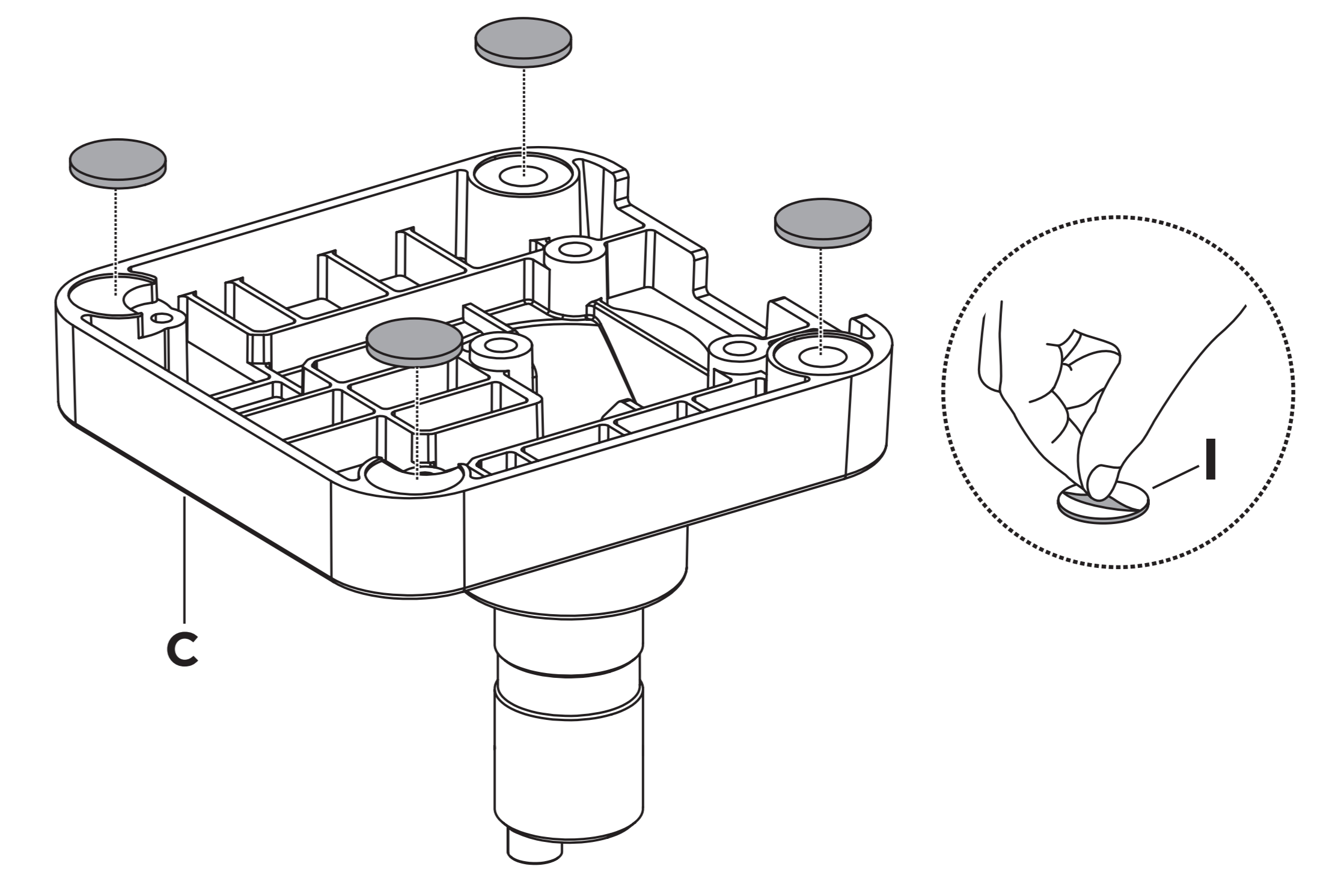
Specifications

Model	C32GMA1
Max Monitor Size	17-35" (Flat or Curved)
Max Monitors	1
Dimensions	1150x128x652mm (45.3"x5"x25.7")
Weight	10.5kg / 23.1lbs
Materials	Aluminium, Steel, Plastic
VESA Compatibility	75X75 mm 100X100 mm

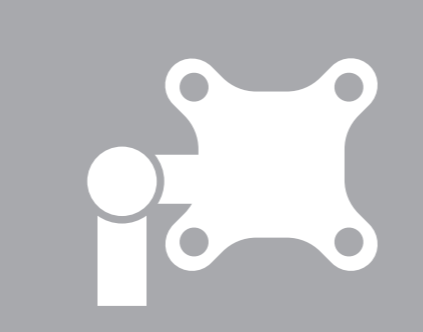
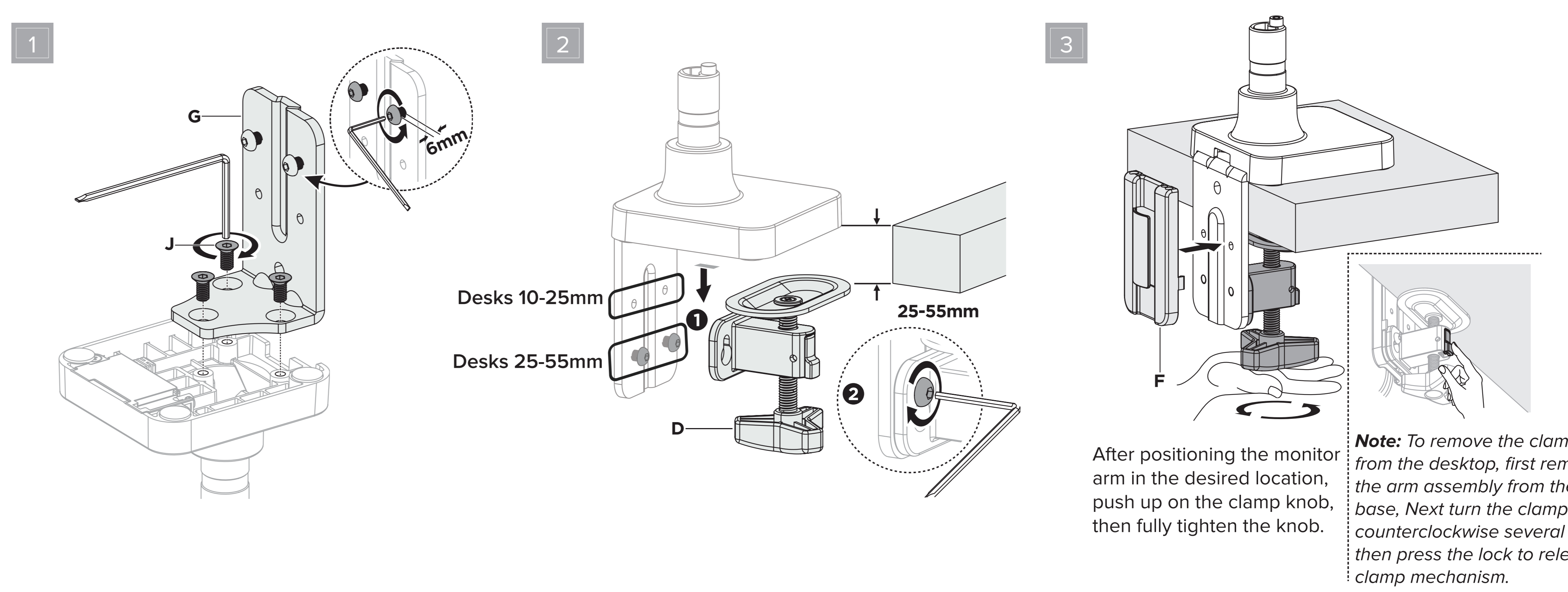
Arm Movement	Arm Full Extension: 520mm (20.5") Screen Rotation: +180°~180° Swivel Range: +90°~90° Tilt Range: +40°~40° Motion: Spring Tension
Clamp Options	Clamp (compatible with desks 10-55mm/0.39~2.2" thick) Grommet (compatible with desks 10-40mm/0.39-1.6" thick)
Quick Release VESA Plate	Yes
Warranty	2 Years



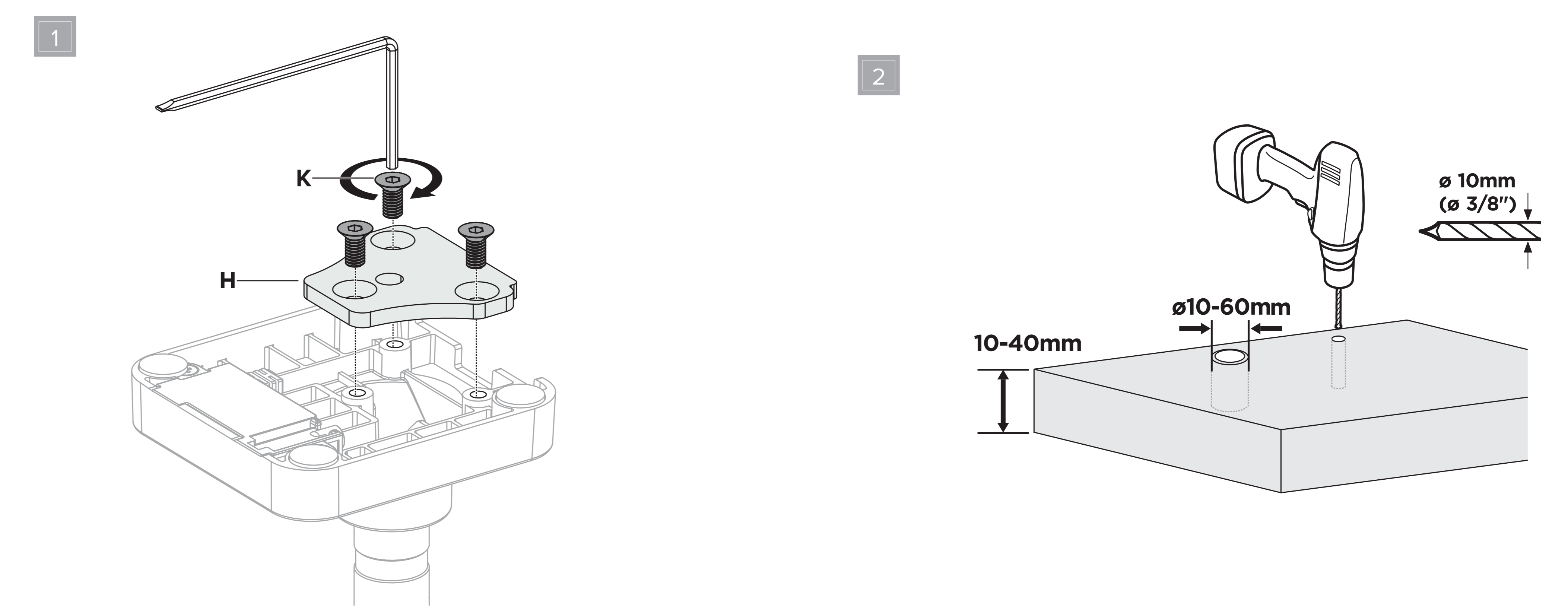
Attach the feet



Clamp Mounting
Suitable for desks 10-55mm thick.

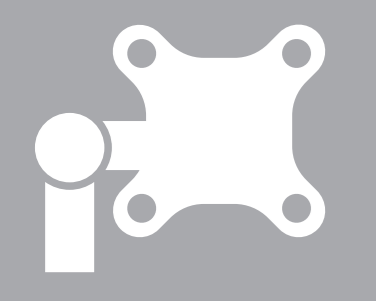
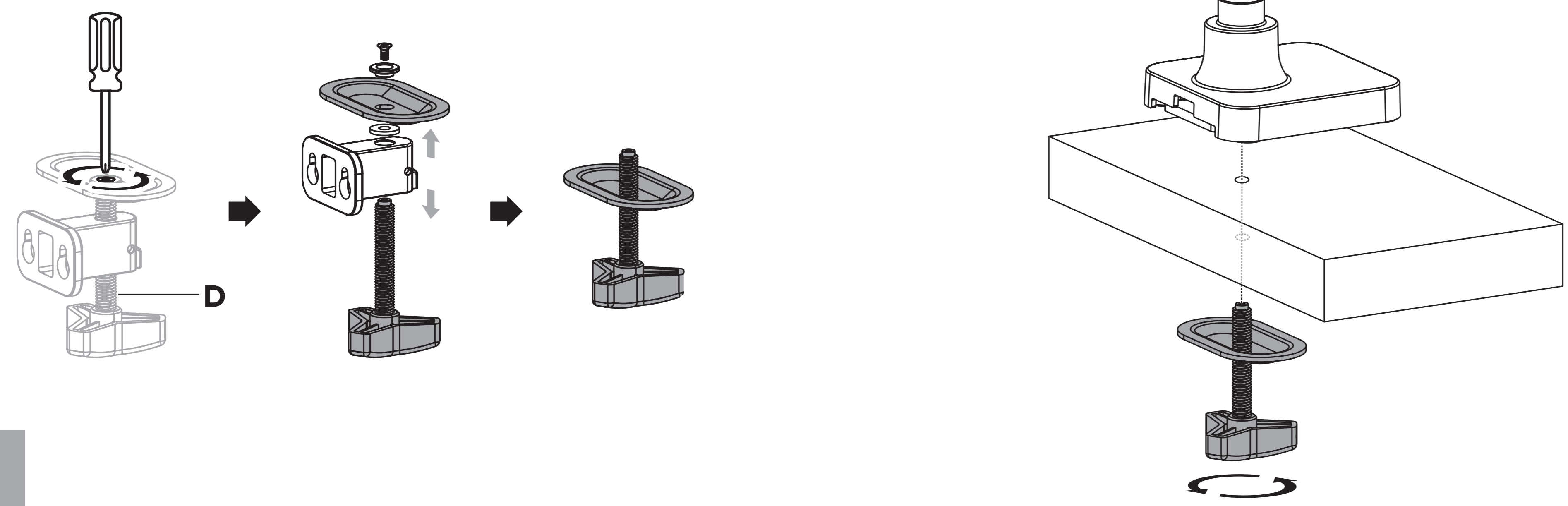


Grommet Mounting
Suitable for desks 10-40mm thick



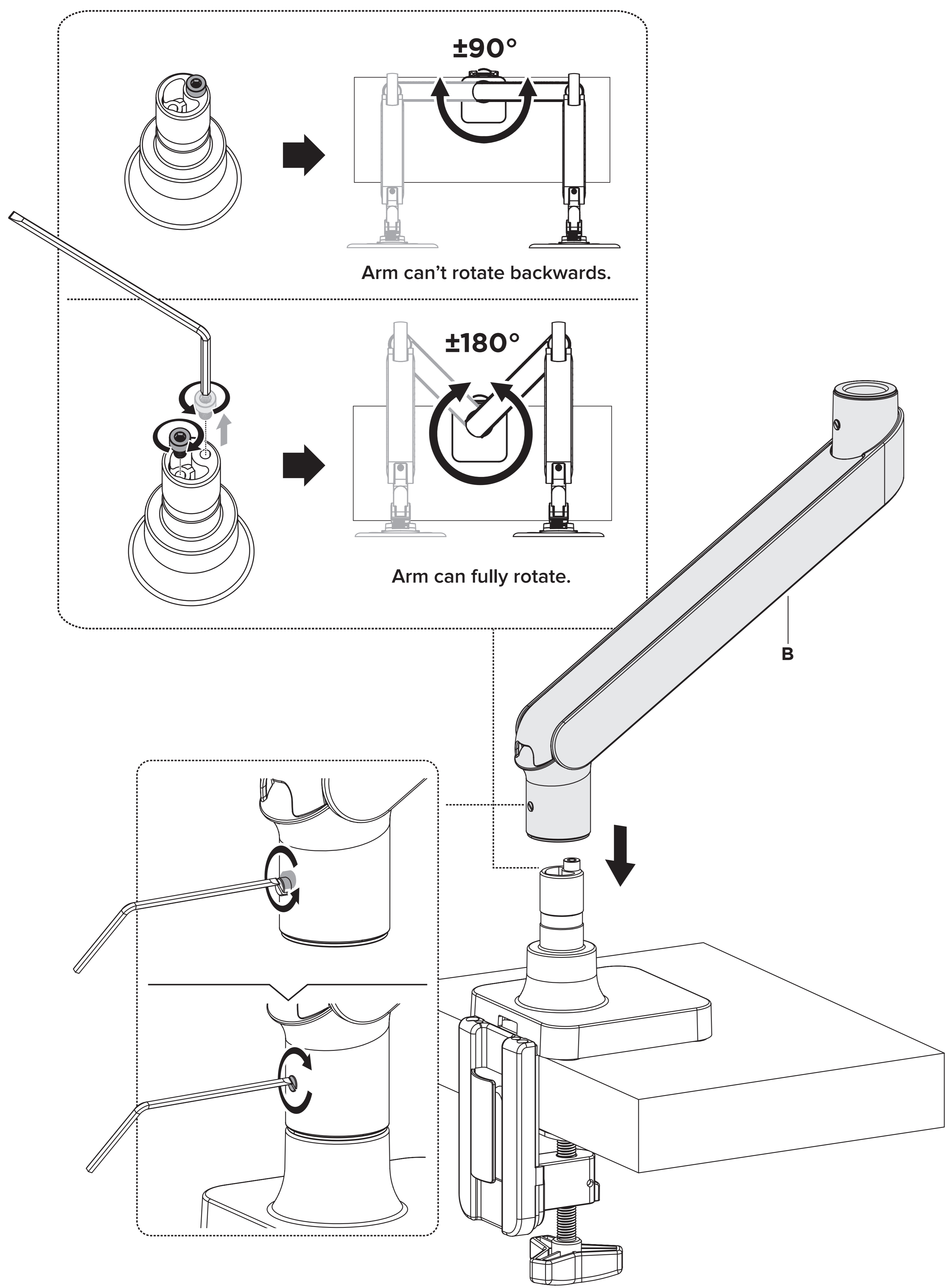
3

4



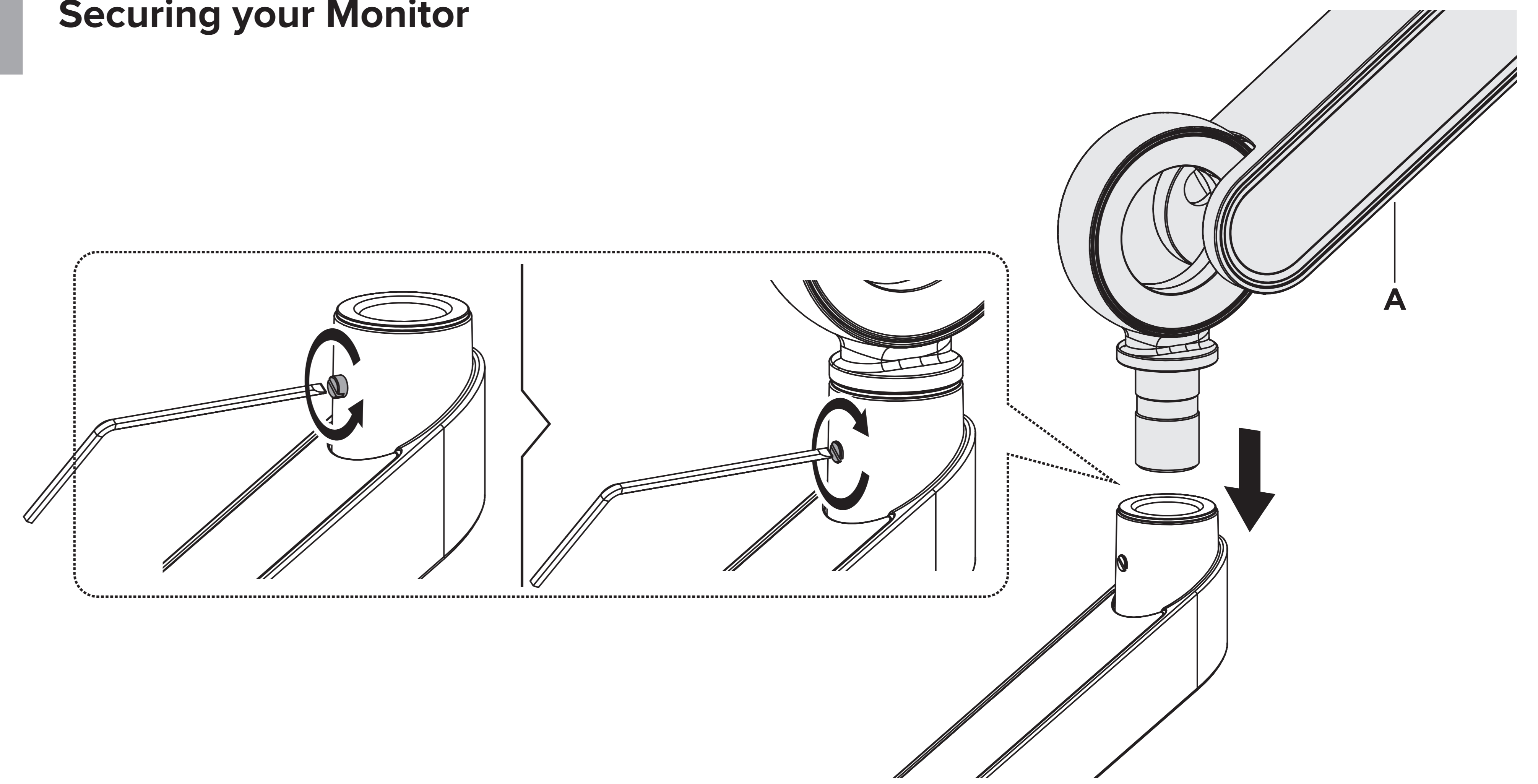
Attaching the Arm

1

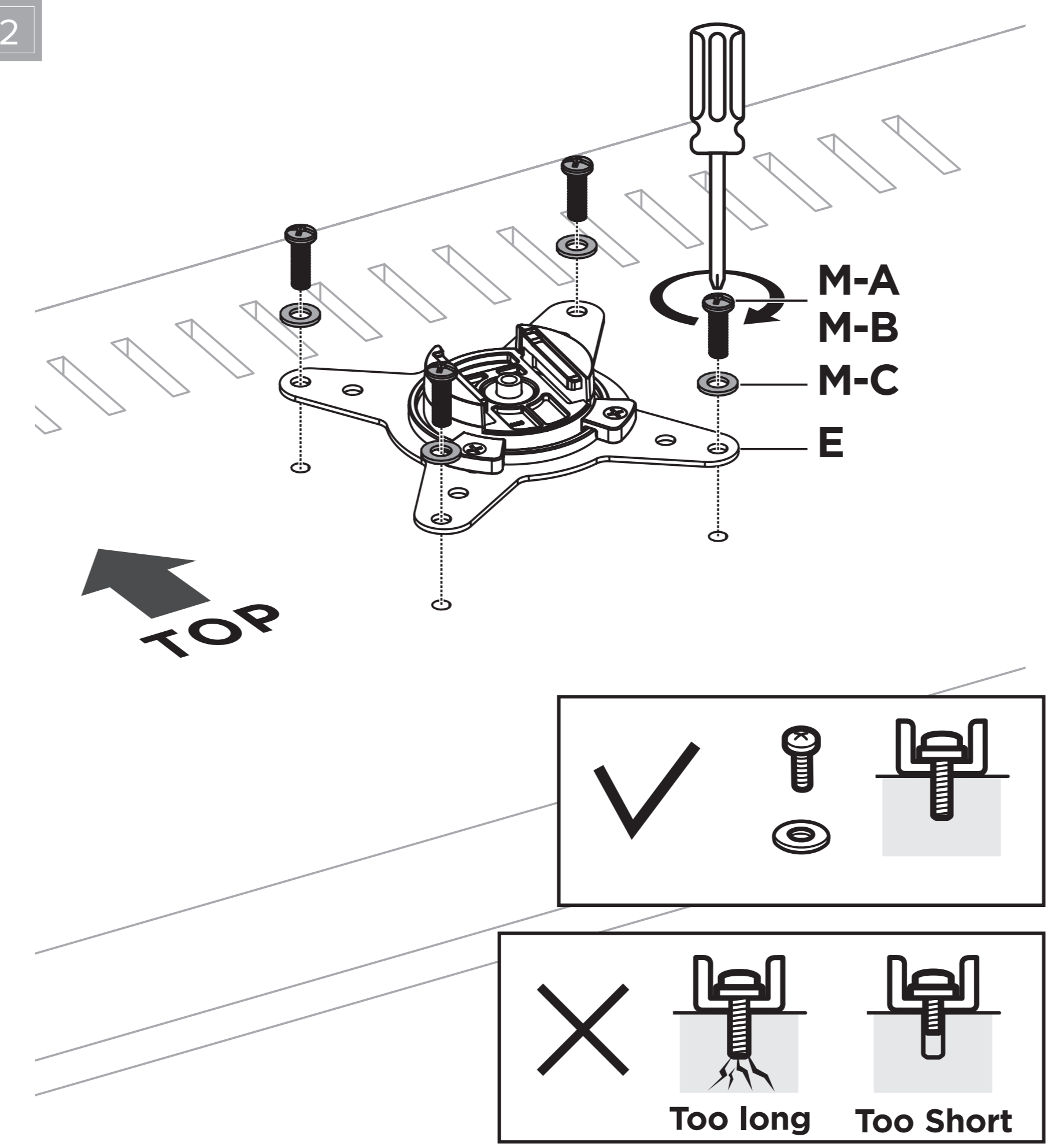


Securing your Monitor

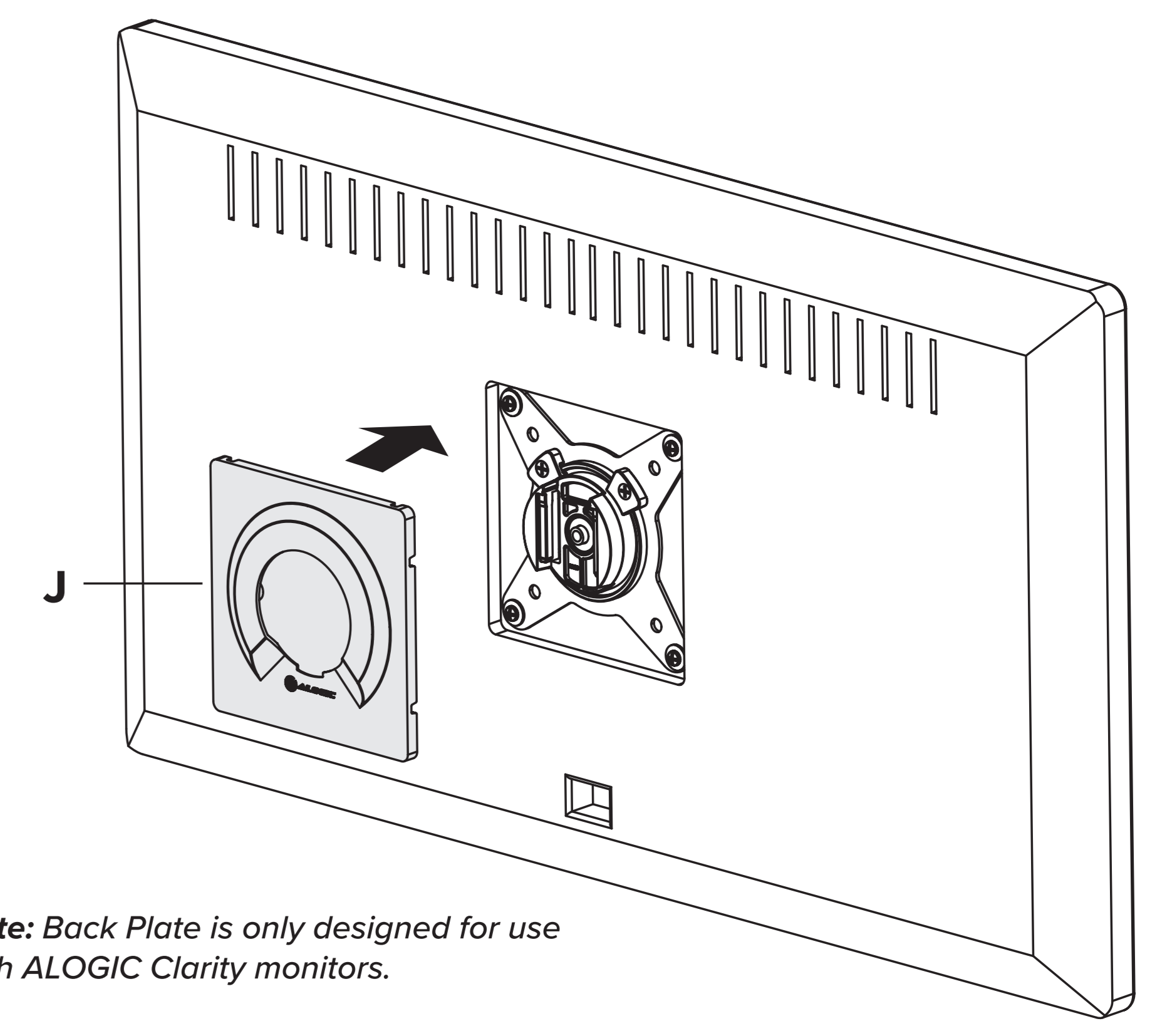
1



2

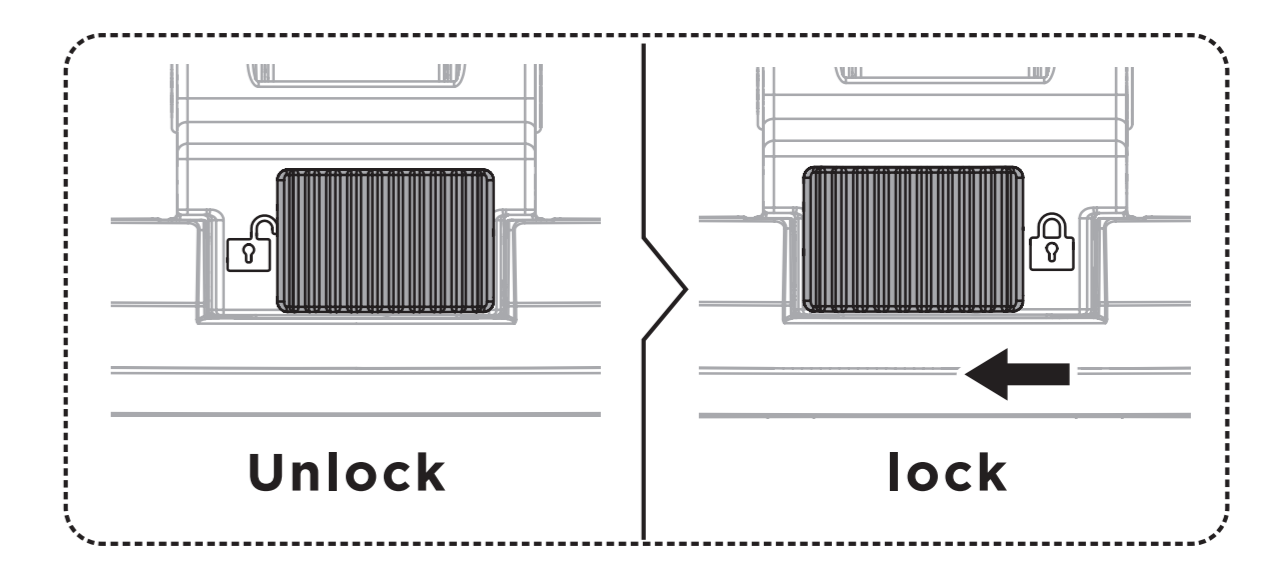
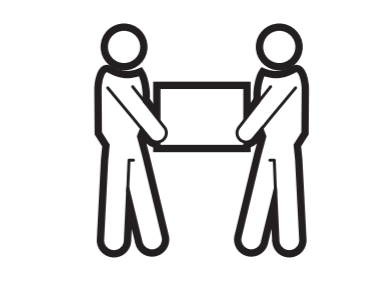
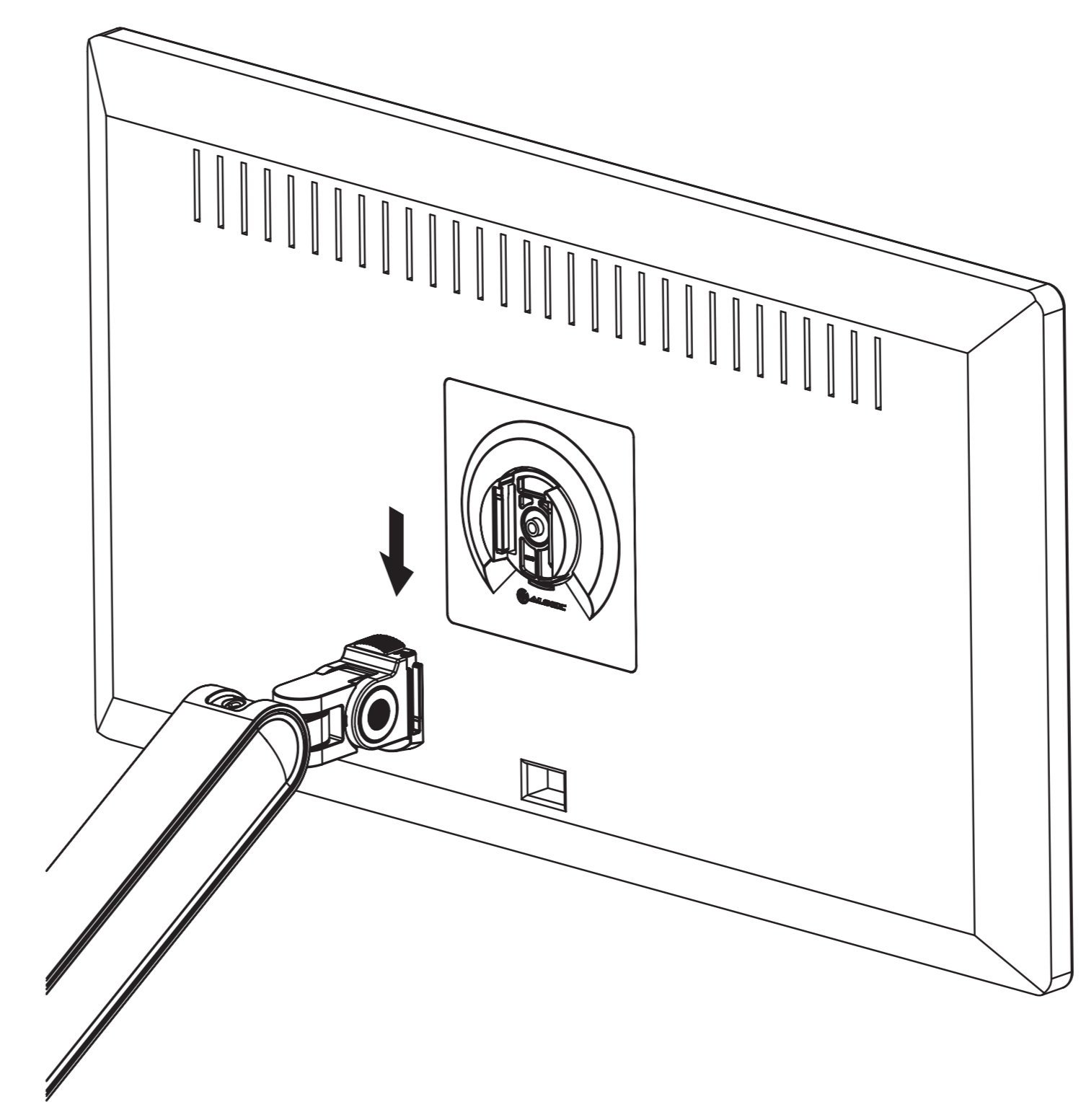


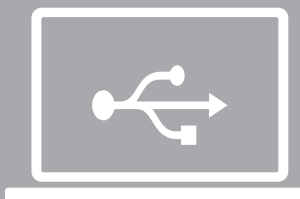
3



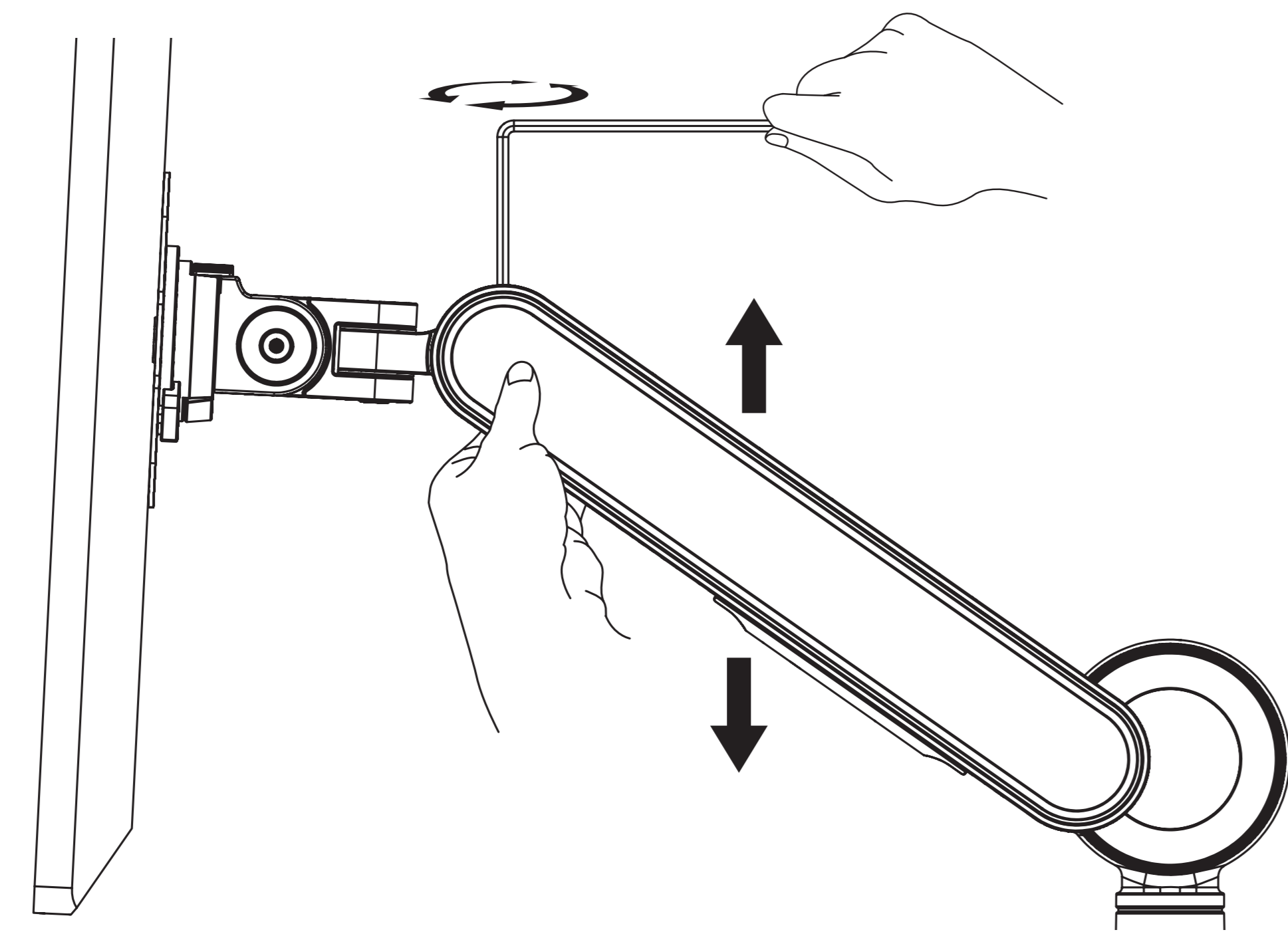
Note: Back Plate is only designed for use with ALOGIC Clarity monitors.

4



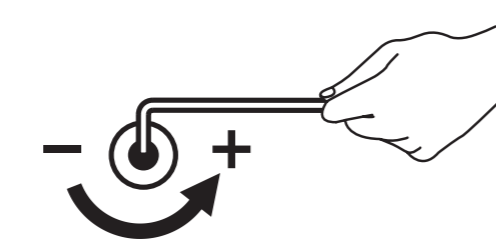


Final Touches

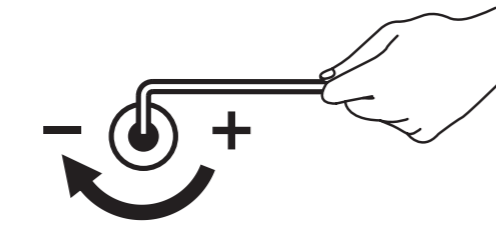


To properly balance the arm with monitors mounted, adjust the spring tension using the supplied Allen Key as follows:

First, position and hold the arm as shown to make sure that the adjustment screw on the upper arm can be adjusted to. Ask for assistance should you require.

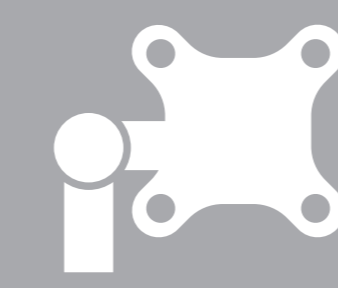
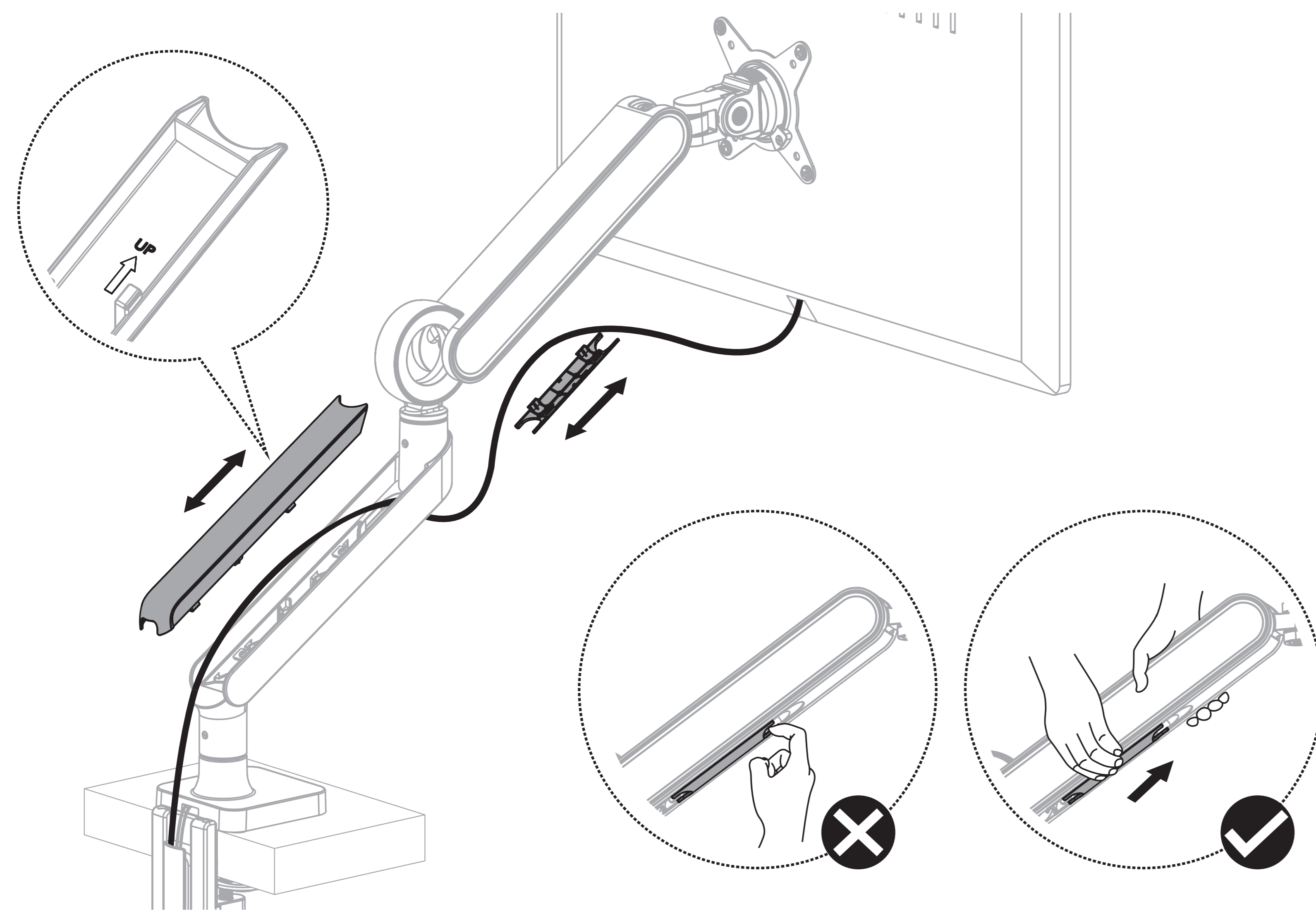
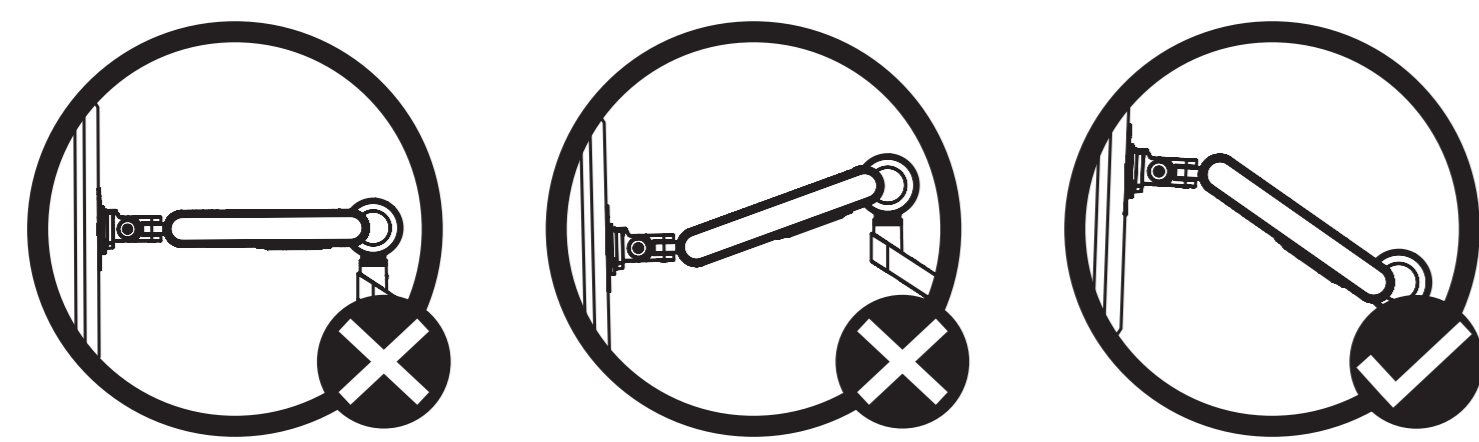


If the arm is dropping, turn the adjustment screw counterclockwise until it stays in a horizontal position.



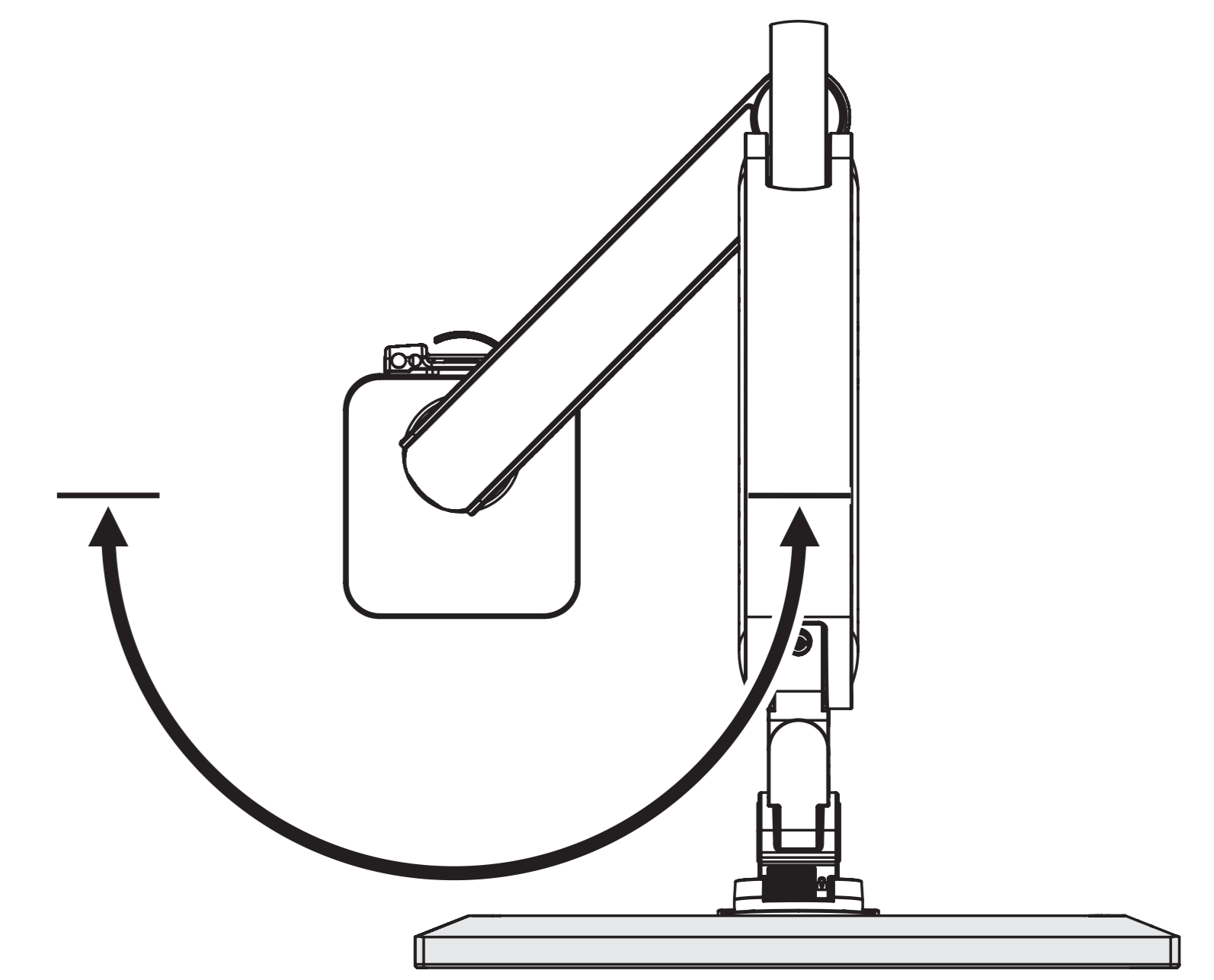
If the arm is rising, turn the adjustment screw clockwise until it stays in a horizontal position.

CAUTION:
Do not over-tighten the screws.

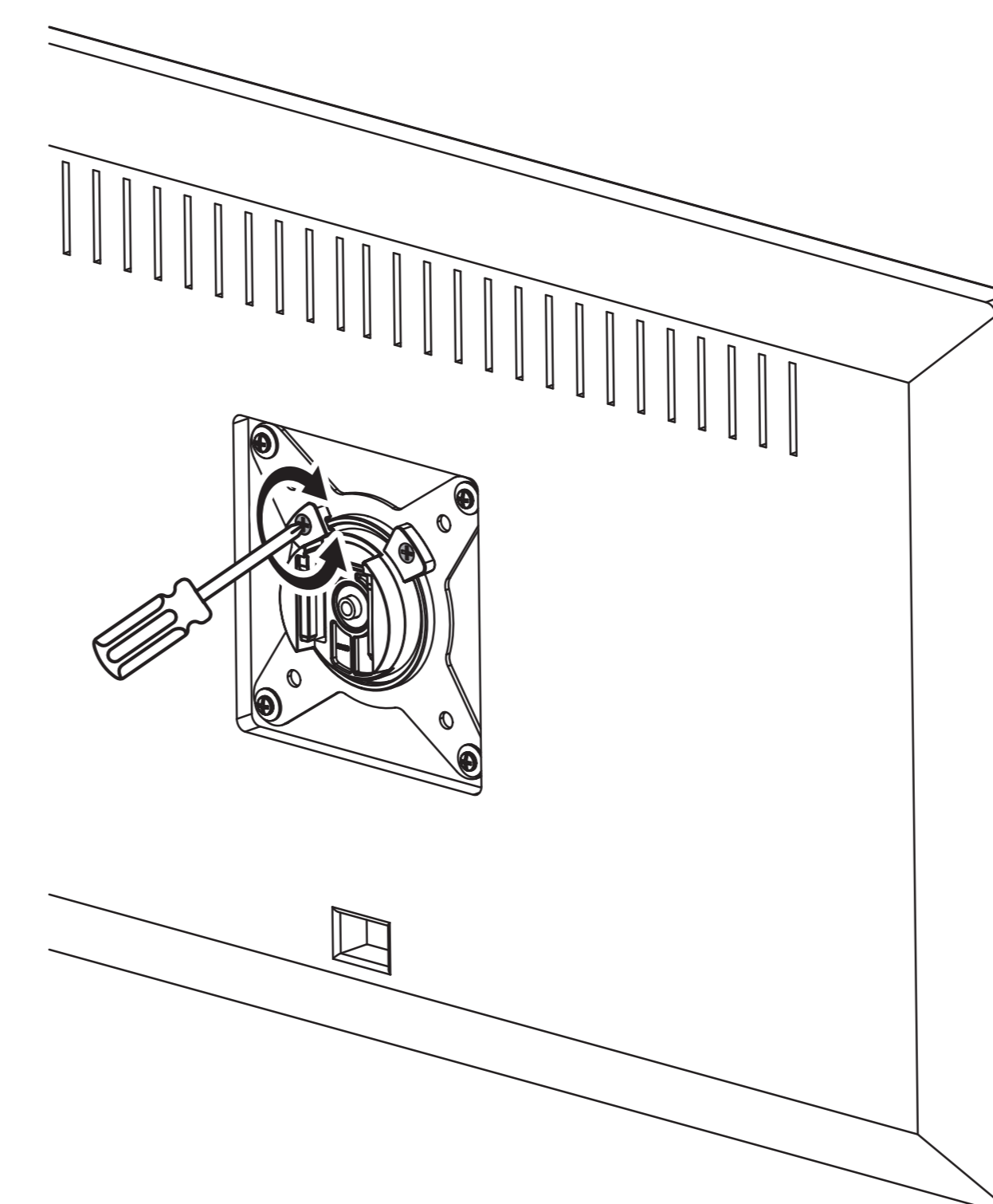
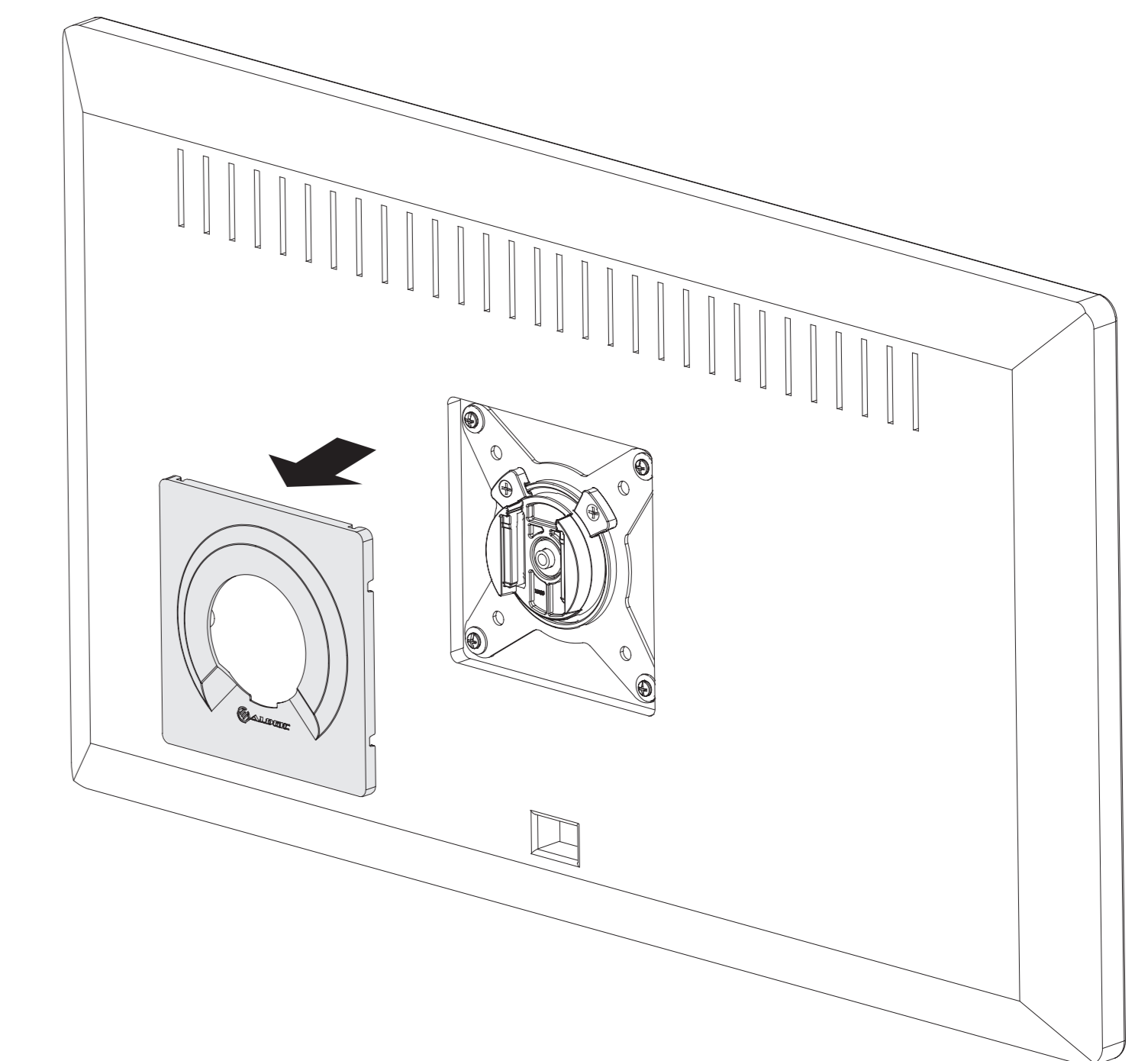
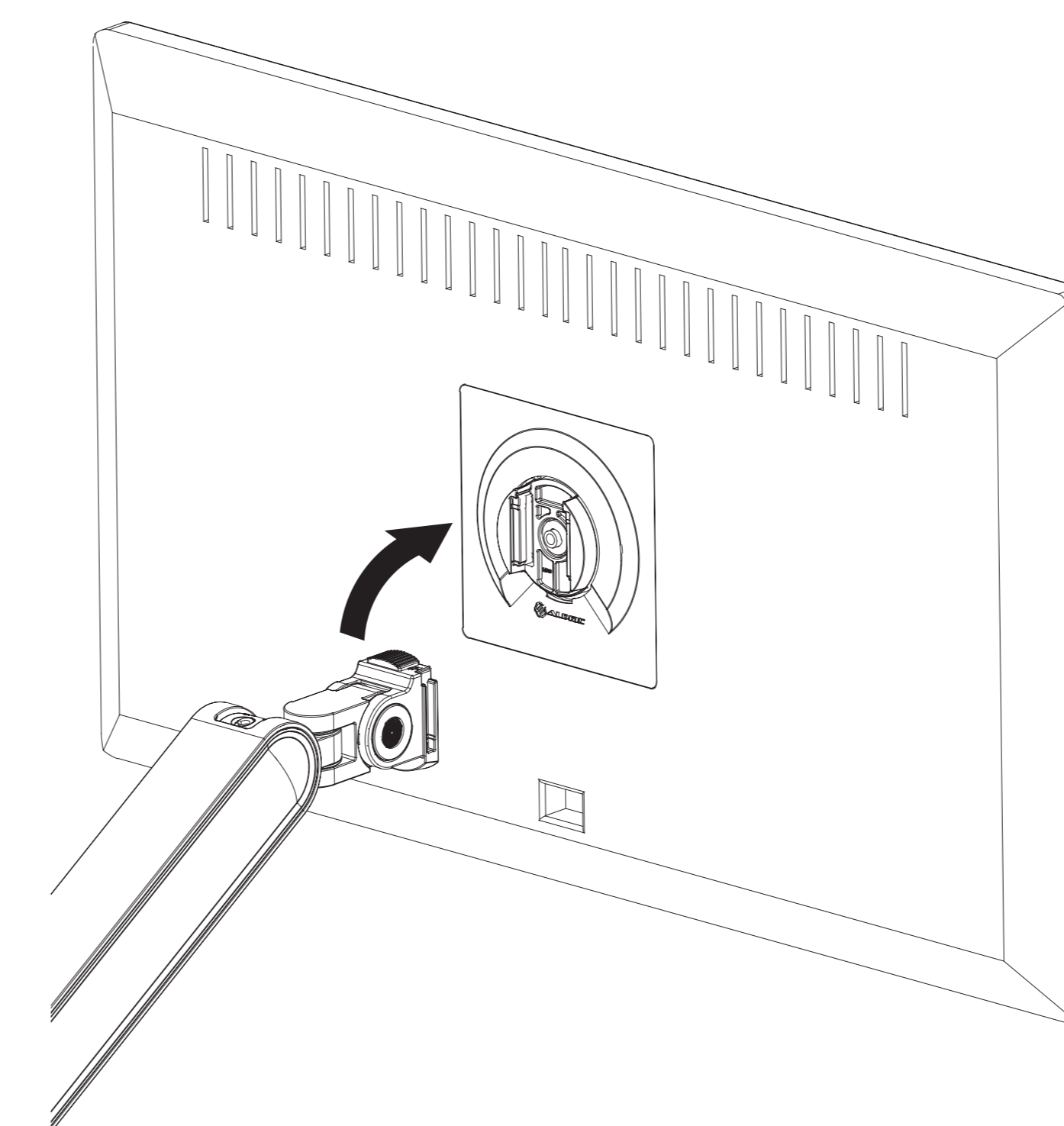
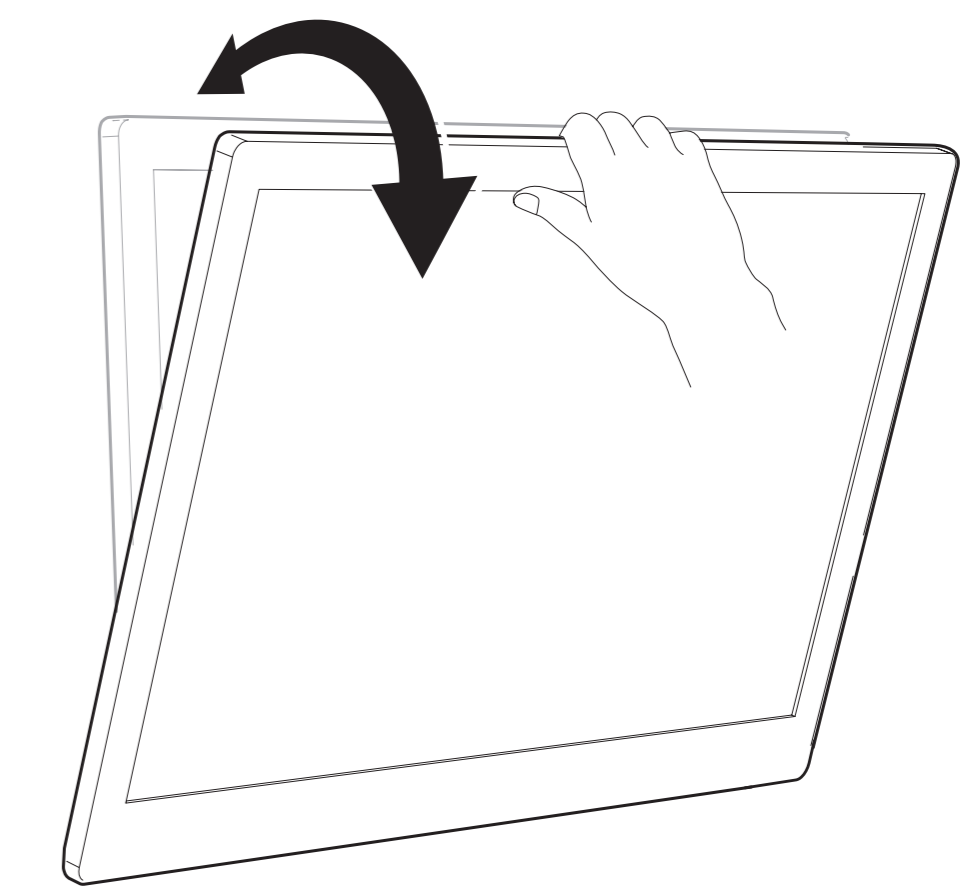
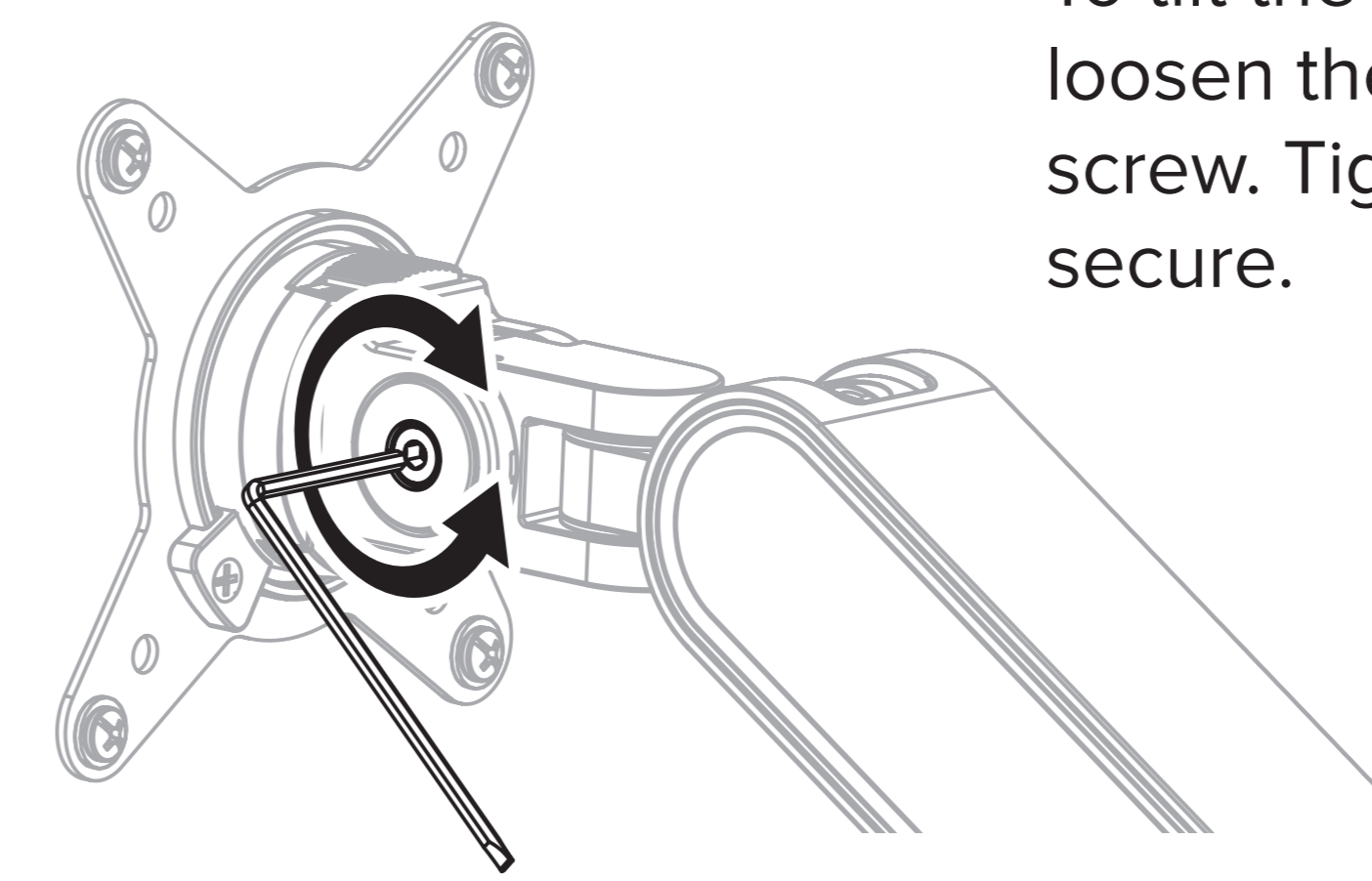


Adjusting the Arm

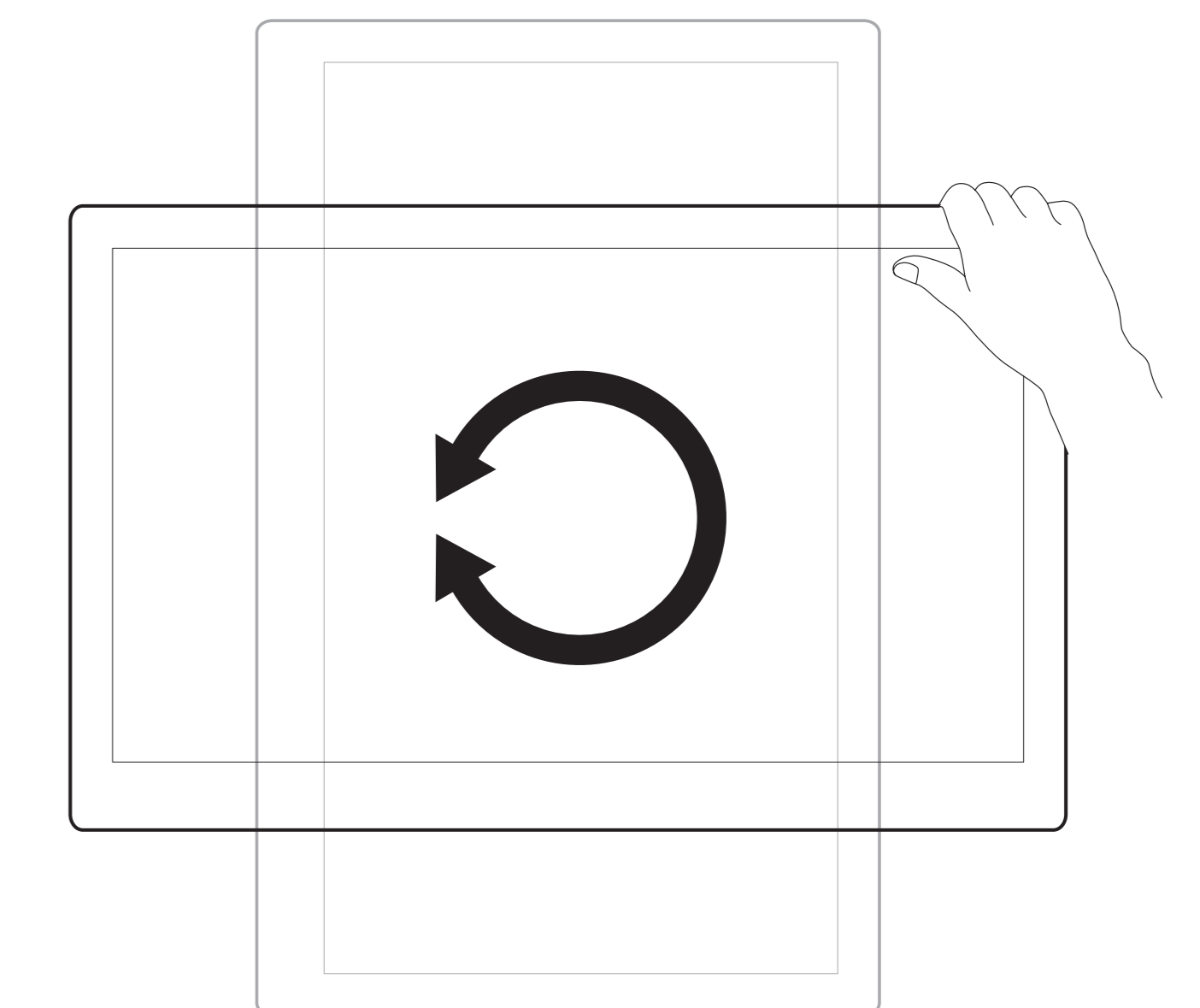
CAUTION:
Do not rotate monitor arms rear edge of desk to avoid an unstable situation may cause tipping.

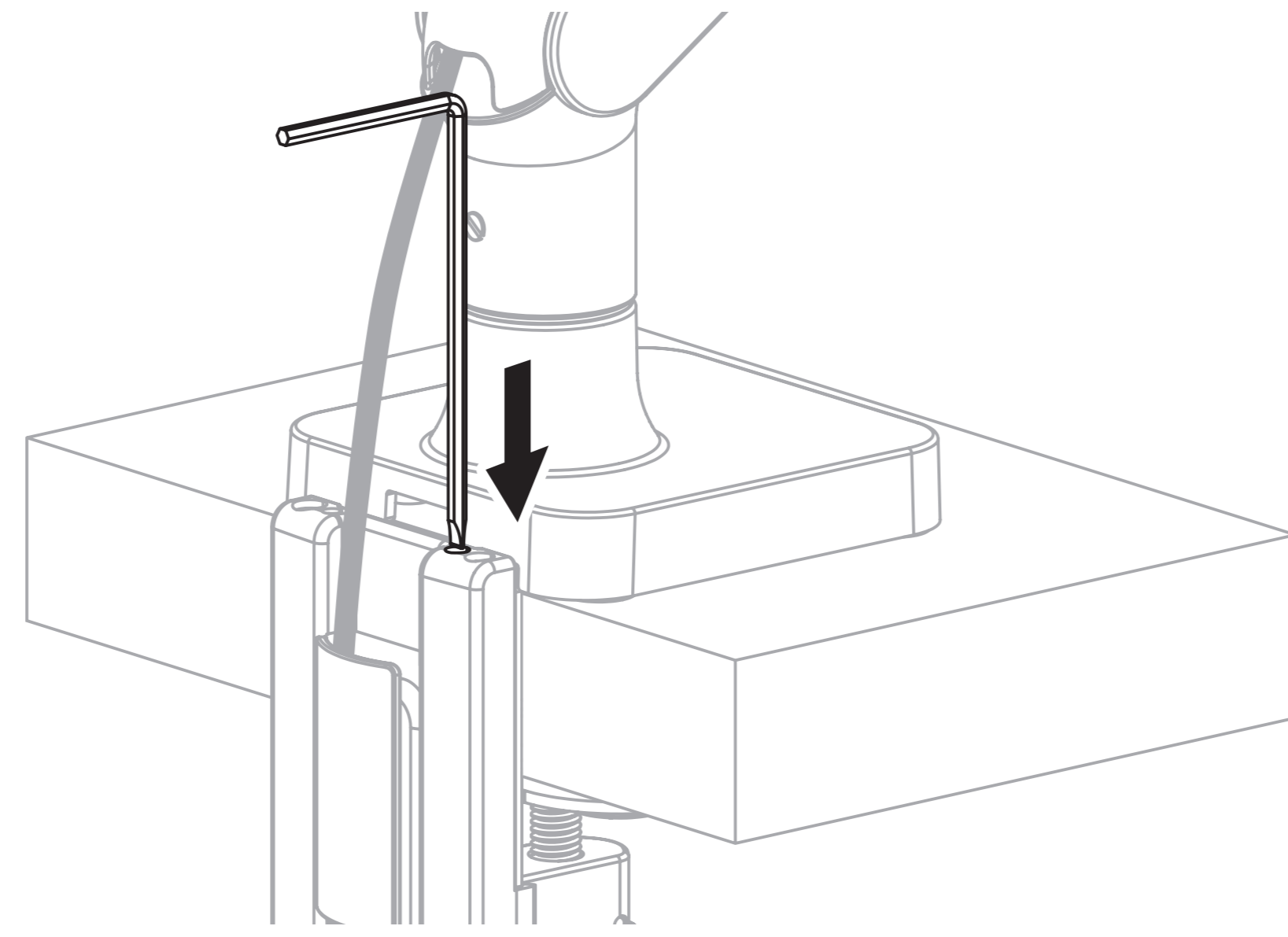
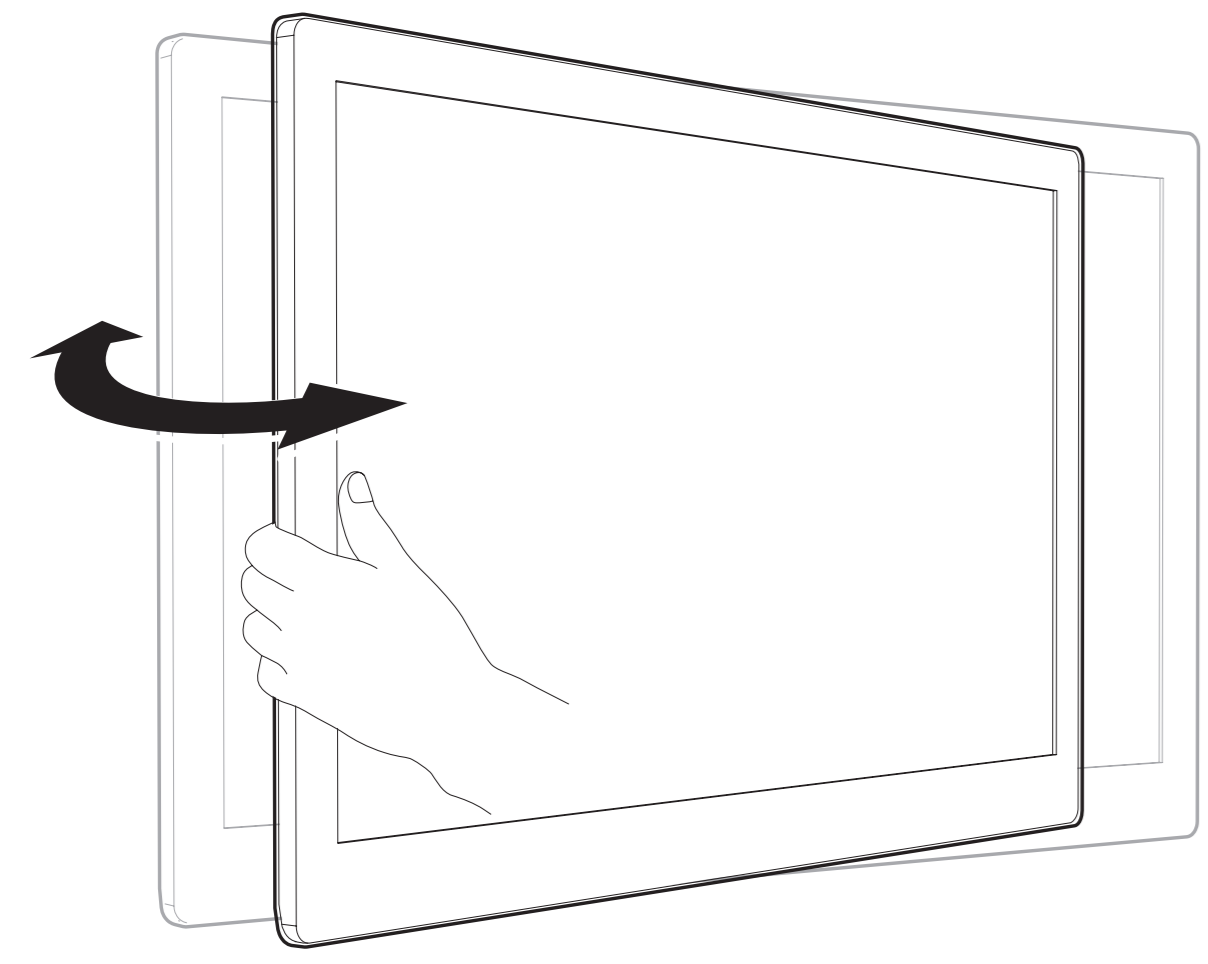


NOTE:
To tilt the monitor, loosen the indicated screw. Tighten to secure.



NOTE:
If the display does not stop at your desired position, tighten the screw as shown.



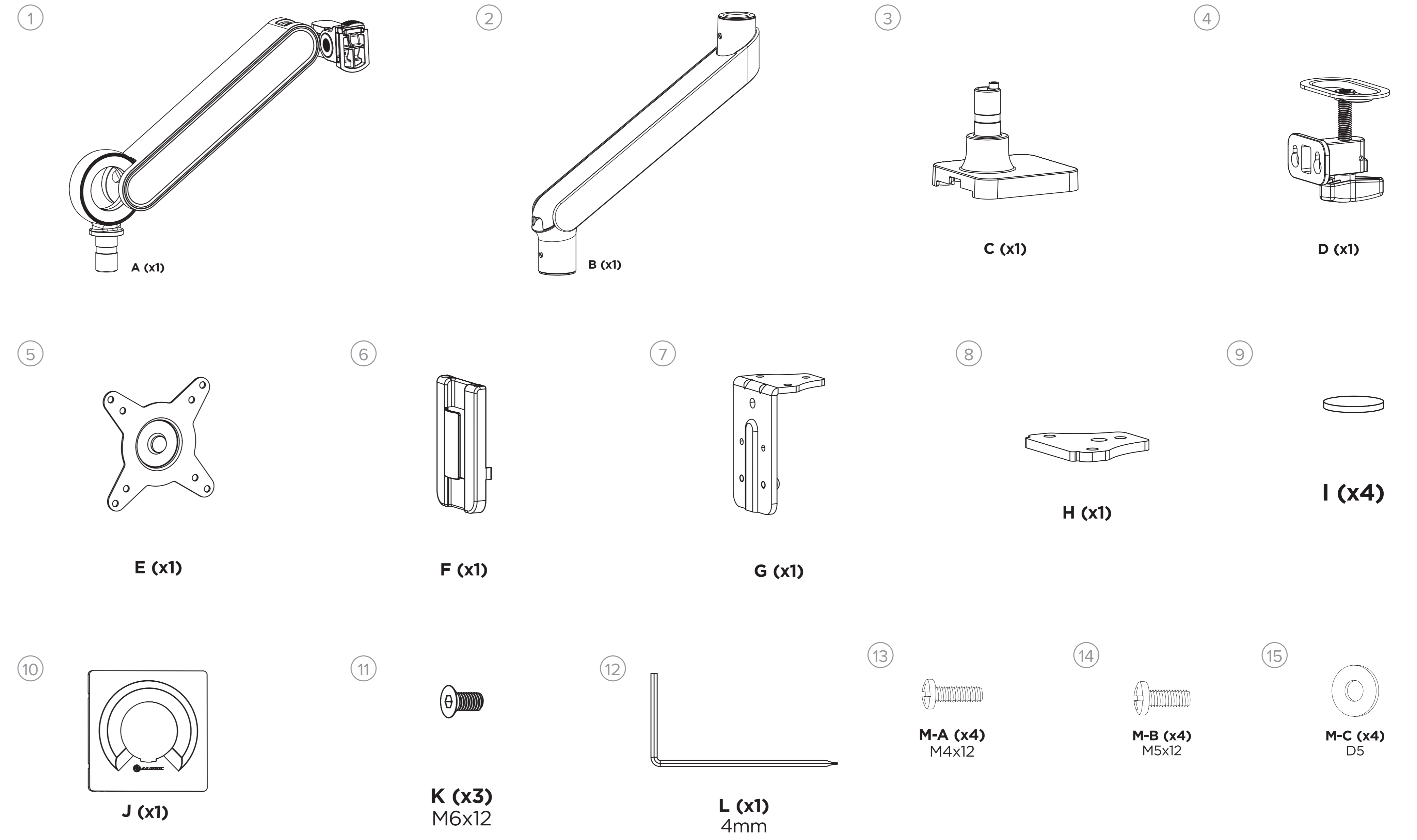


Safety Warnings

IMPORTANT:

Failing to read, thoroughly understand and follow all instructions can result in injury, damage to equipment or voiding of factory warranty.

- Ensure the mounting surface (desk) is strong enough to support this monitor arm and any attached monitors.
- Do not exceed the maximum weight capacity (list above) of this monitor arm.
- When lifting and adjusting heavy objects, enlist the help of an assistant.
- Tighten screws firmly, but do not overtighten. Overtightened screws may damage the underlying structure of the monitor or arm, reducing their holding capacity.
- This product contains moving parts. Install in an area with enough free space to avoid damaging other objects or people.
- This product is intended for indoor use only.
- Use only as intended. Do not hang from the monitor arm.
- This product contains small items which could be a choking hazard if swallowed. Keep children away during installation and pack extra parts away securely in childproof containers.
- Regularly check the product remains secure – at least every three months.
- If you have any questions about the installation or proper use of this product, please contact your place of purchase or support@alogic.co for assistance.



Packungsinhalt

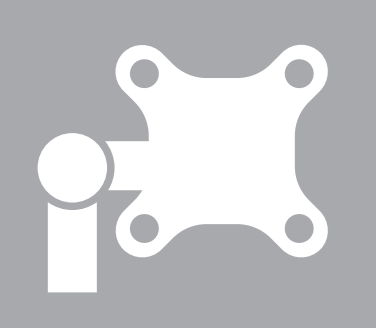
①	Oberer Bildschirmarm
②	Unterer Bildschirmarm
③	Halterungsbasis
④	Befestigungshalter
⑤	Bildschirmhalterung
⑥	Kabelklemme
⑦	Befestigungsklemme

⑧	Tülle
⑨	Bildschirmfüße
⑩	Clarity Monitor-Rückplatte
⑪	Befestigungsschrauben (M6x12mm)
⑫	Inbusschlüssel
⑬	Bildschirmschrauben (M4x12mm)
⑭	Bildschirmschrauben (M5x12mm)
⑮	Unterlegscheiben (D5)

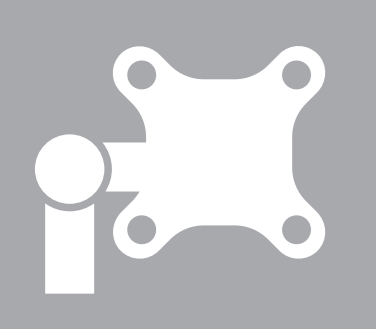
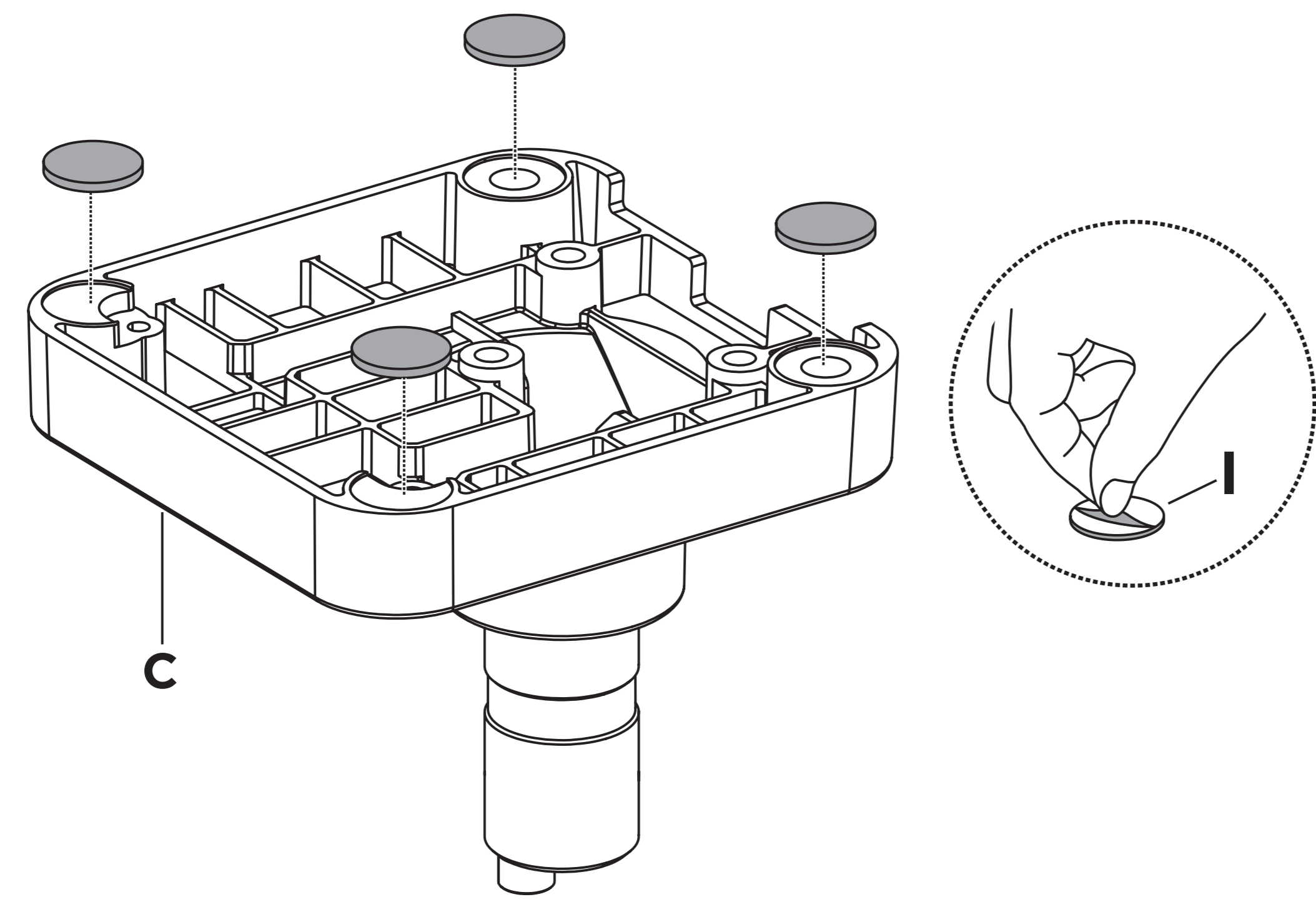
Spezifikationen

Modell	C32GMA1
Maximale Bildschirmgröße	17-35" (Flach oder Gebogen)
Maximale Anzahl von Bildschirmen	1
Dimensionen	1150x128x652mm (45.3"x5"x25.7")
Gewicht	10.5kg / 23.1lbs
Materialien	Aluminium, Stahl, Plastik
VESA Kompatibilität	75X75 mm 100X100 mm

Armbewegung	Volle Reichweite des Armes: 520mm (20.5") Bildschirmrotation: +180°~180° Schwenkbereich: +90°~90° Neigungswinkel: +40°~40° Bewegung: Federspannung
Klammeroptionen	Klemme (für Platten mit einer Dicke von 10-55mm/0.39~2.2" geeignet) (für Platten mit einer Dicke von 10-40mm/0.39~1.6" geeignet)
Quick Release VESA Platte	Ja
Garantie	2 Jahre

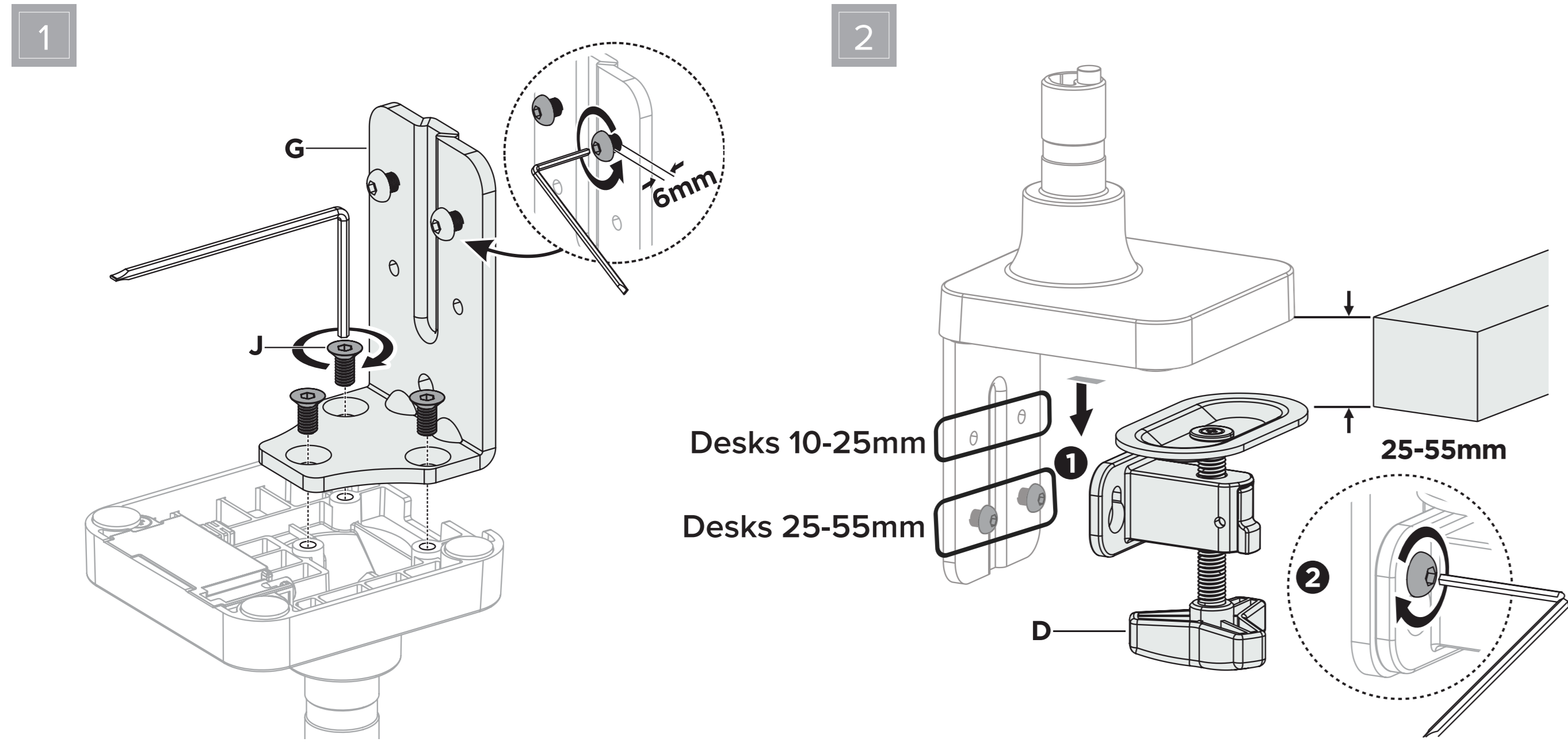


Befestigen Sie die FüÙe

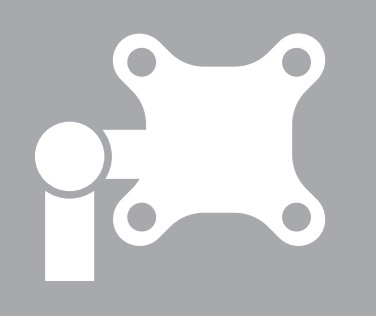


Klemmhalterung

Für Arbeitsplatten zwischen 10 und 55 mm Dicke geeignet.

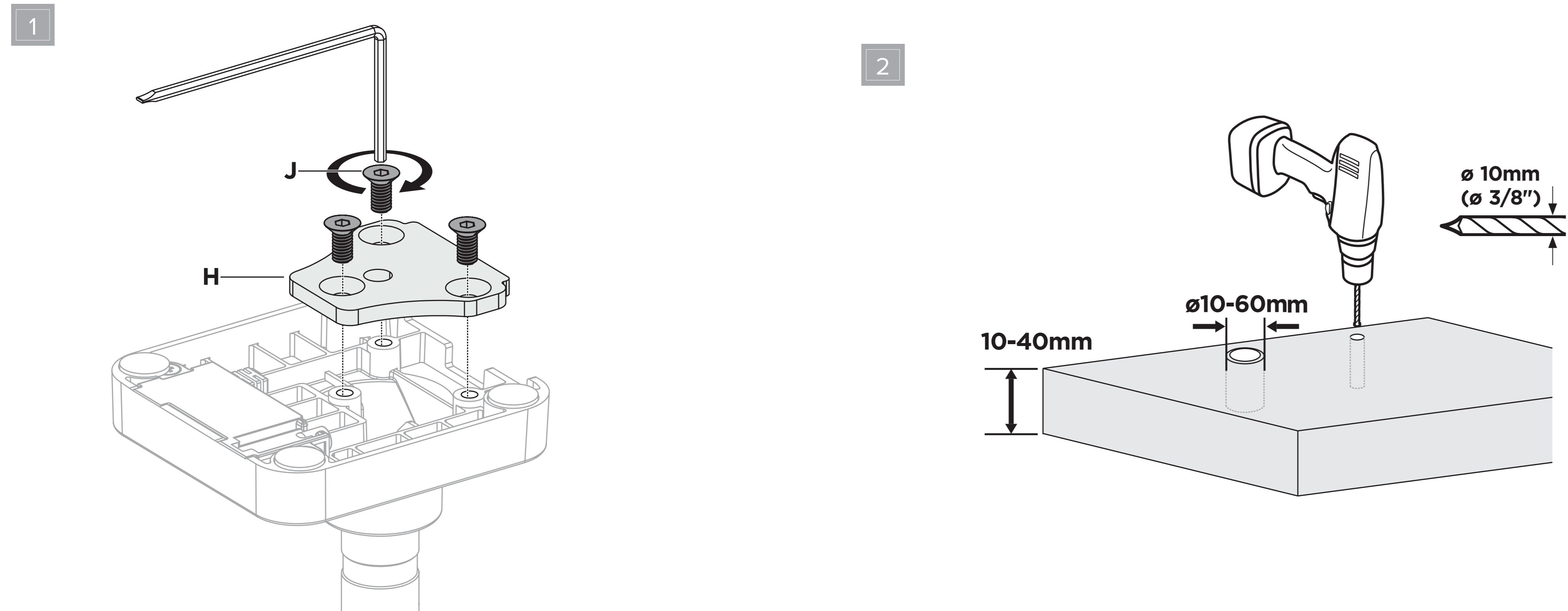


After positioning the monitor arm in the desired location, push up on the clamp knob, then fully tighten the knob.
Note: To remove the clamp from the desktop, first remove the arm assembly from the base. Next turn the clamp knob counterclockwise several times then press the lock to release the clamp mechanism.

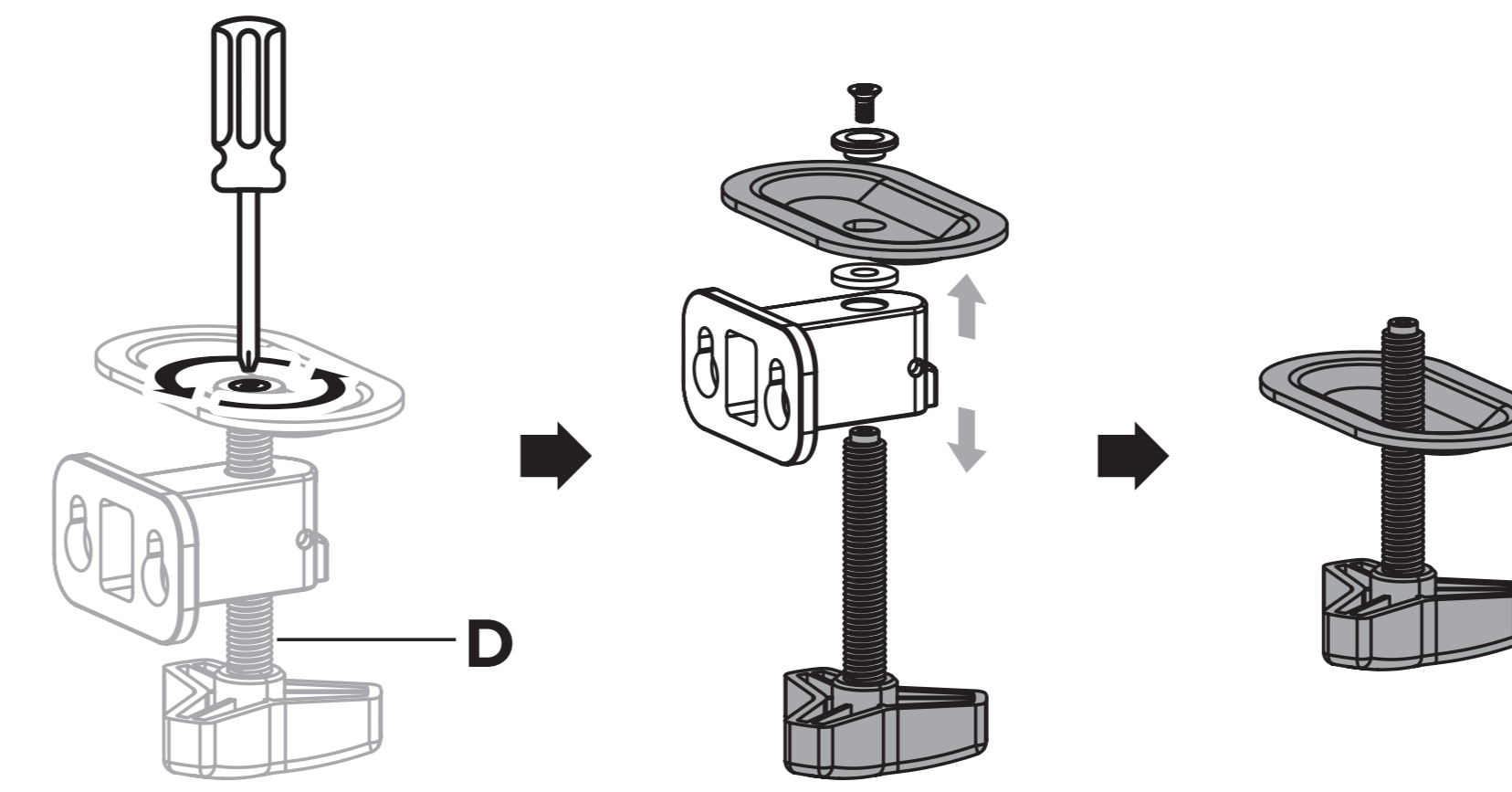


Tüllenhalterung

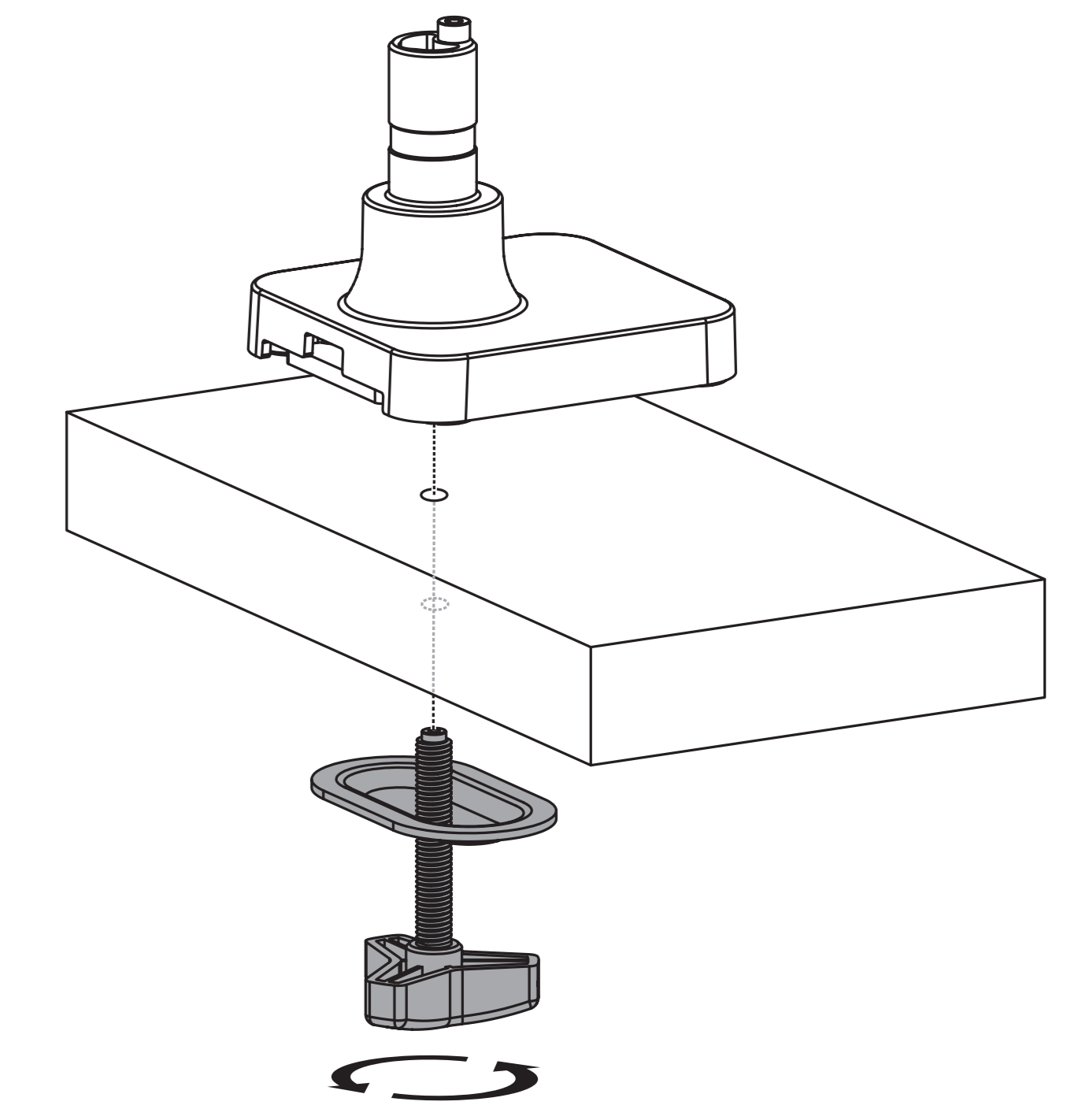
Für Arbeitsplatten zwischen 10 und 40 mm Dicke geeignet



3

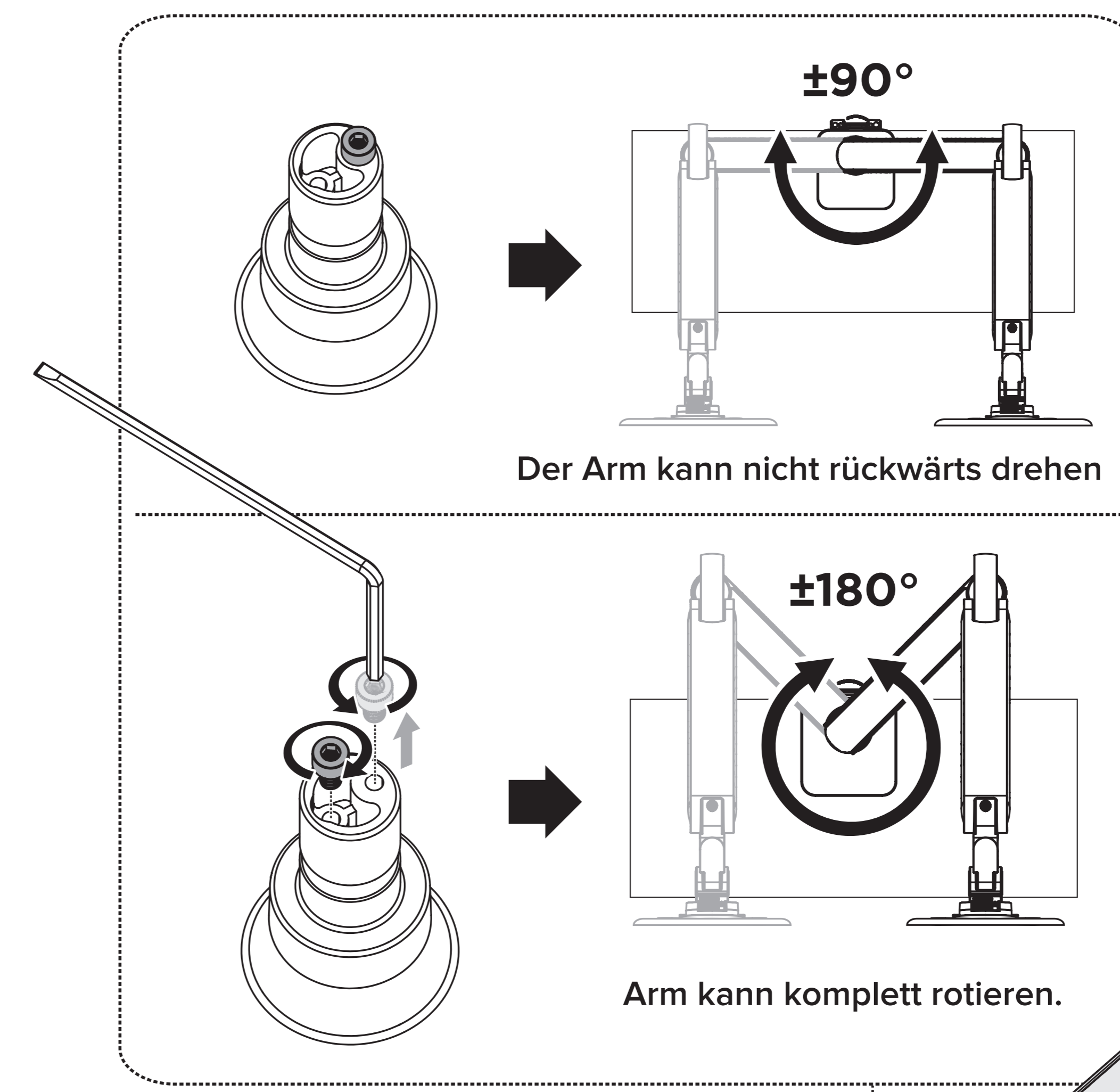


4

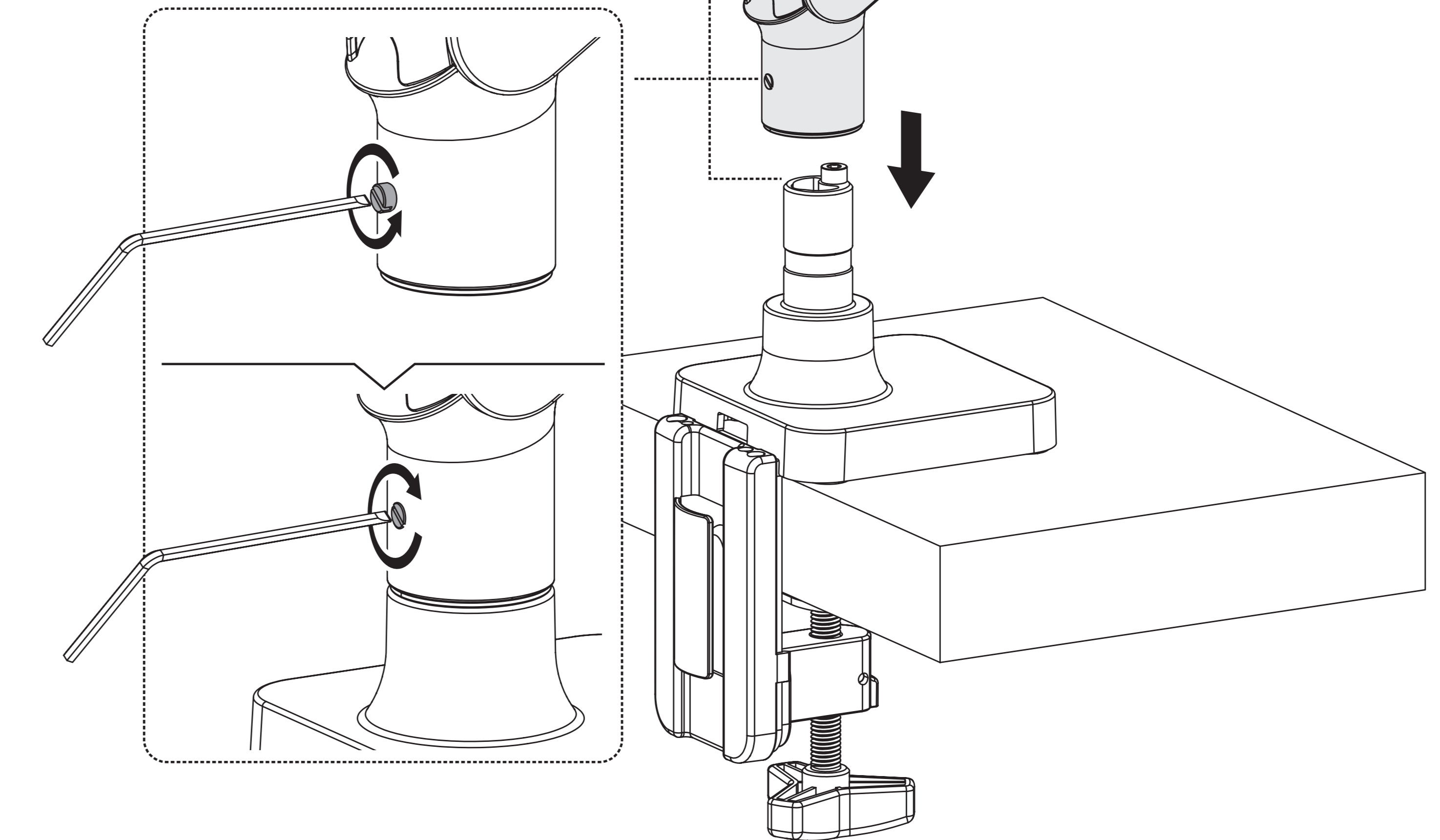


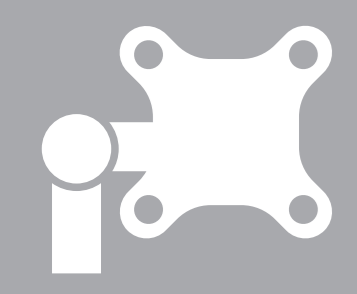
Anbringung des Armes

1

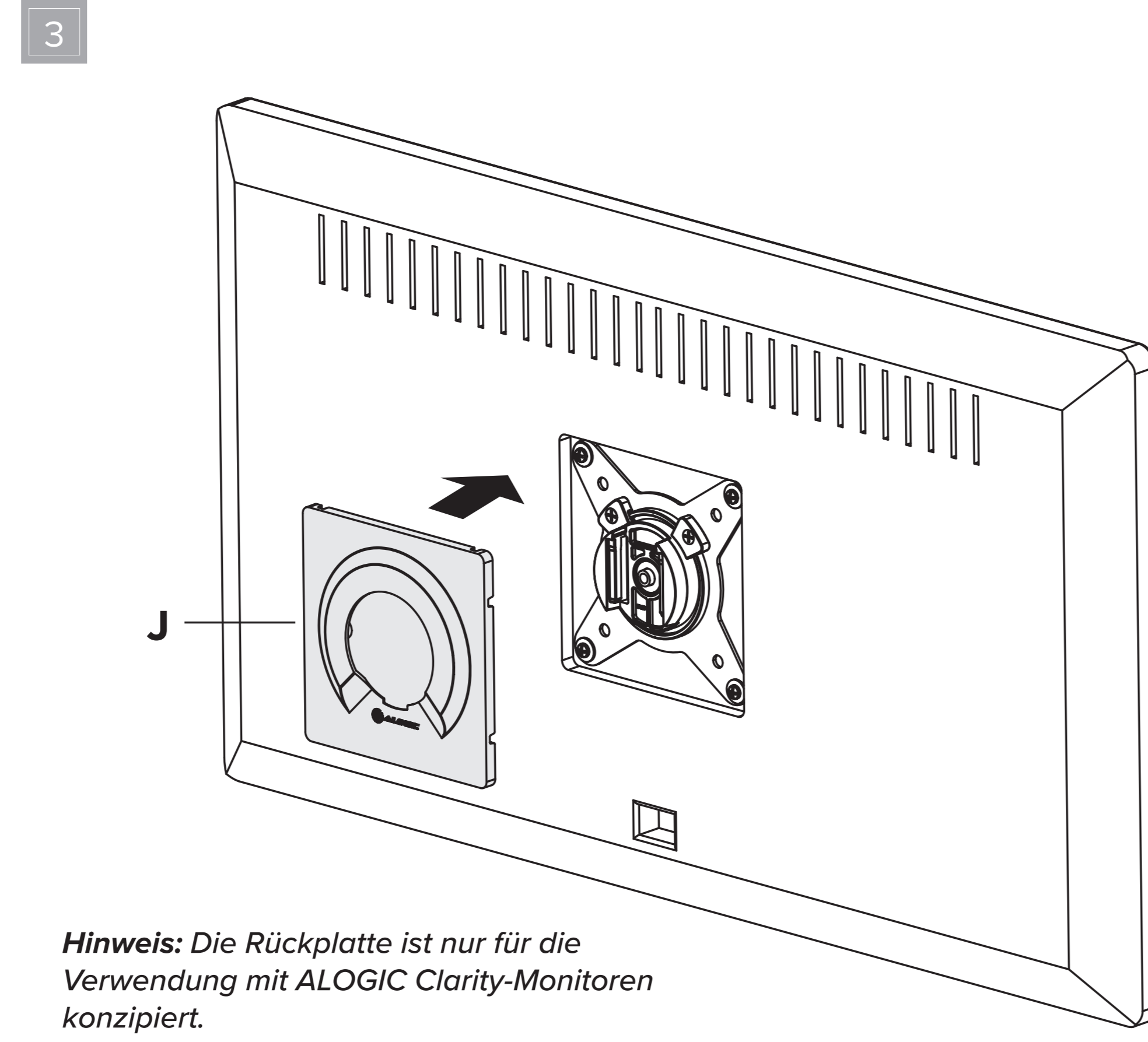
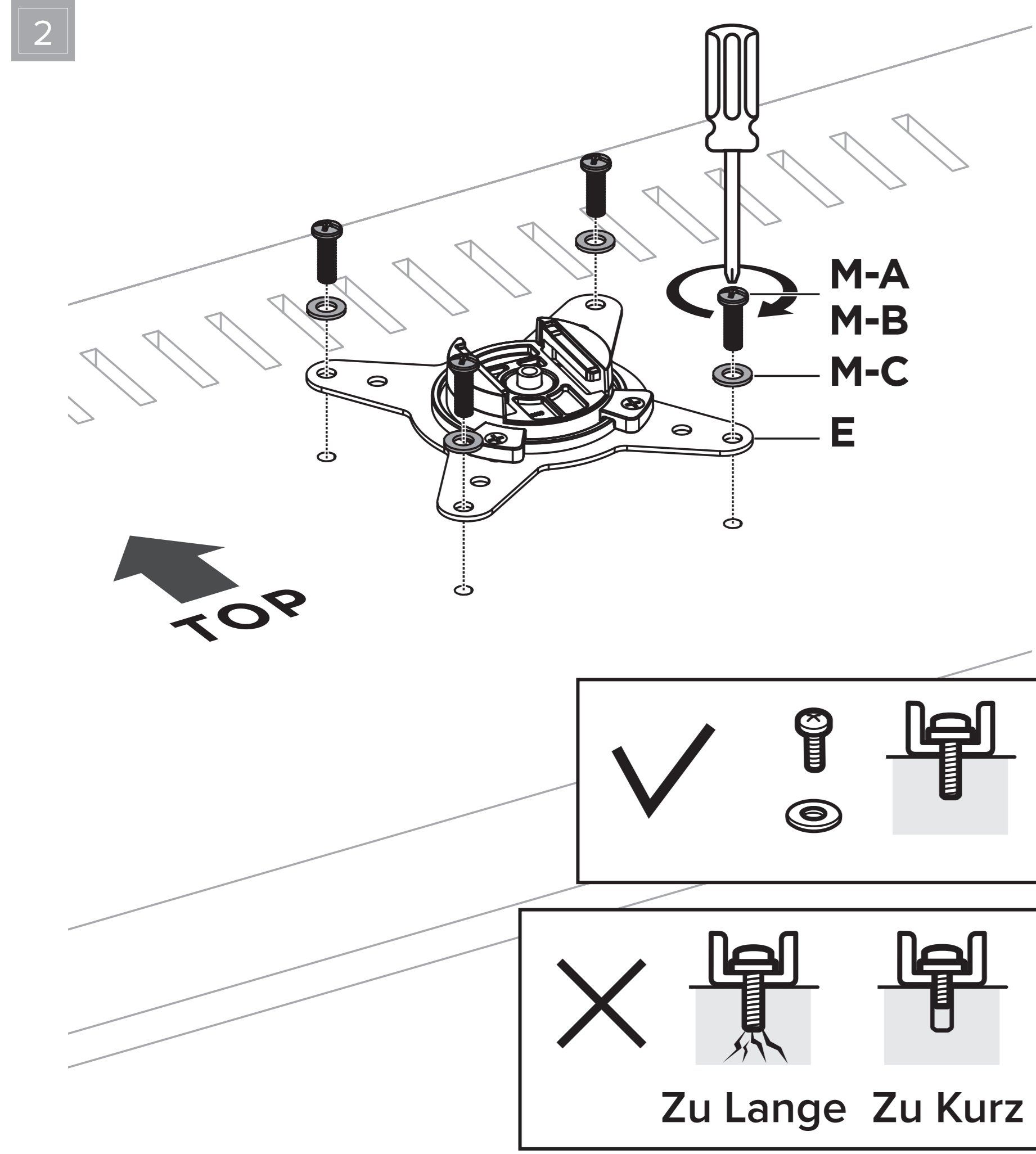
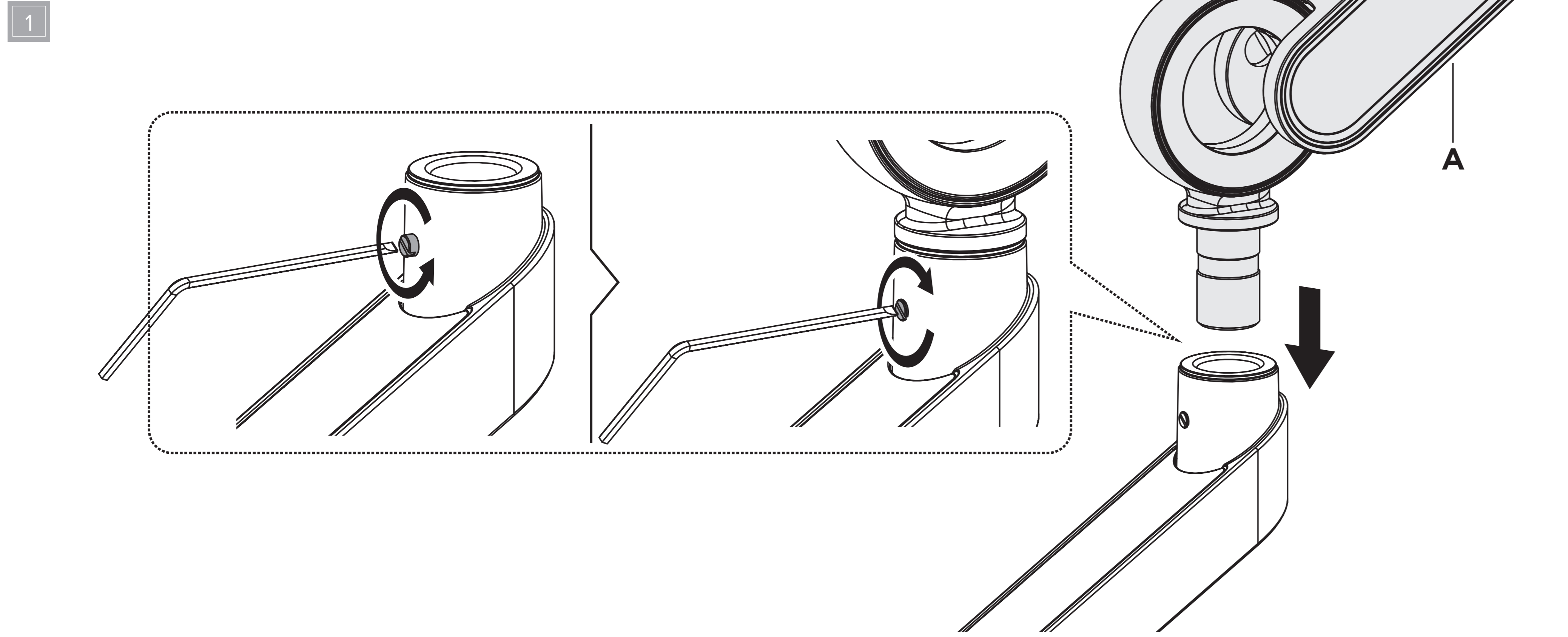


B

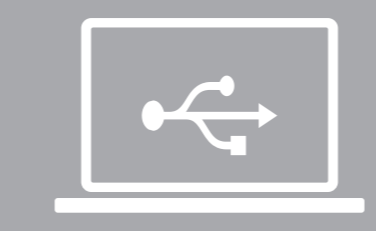
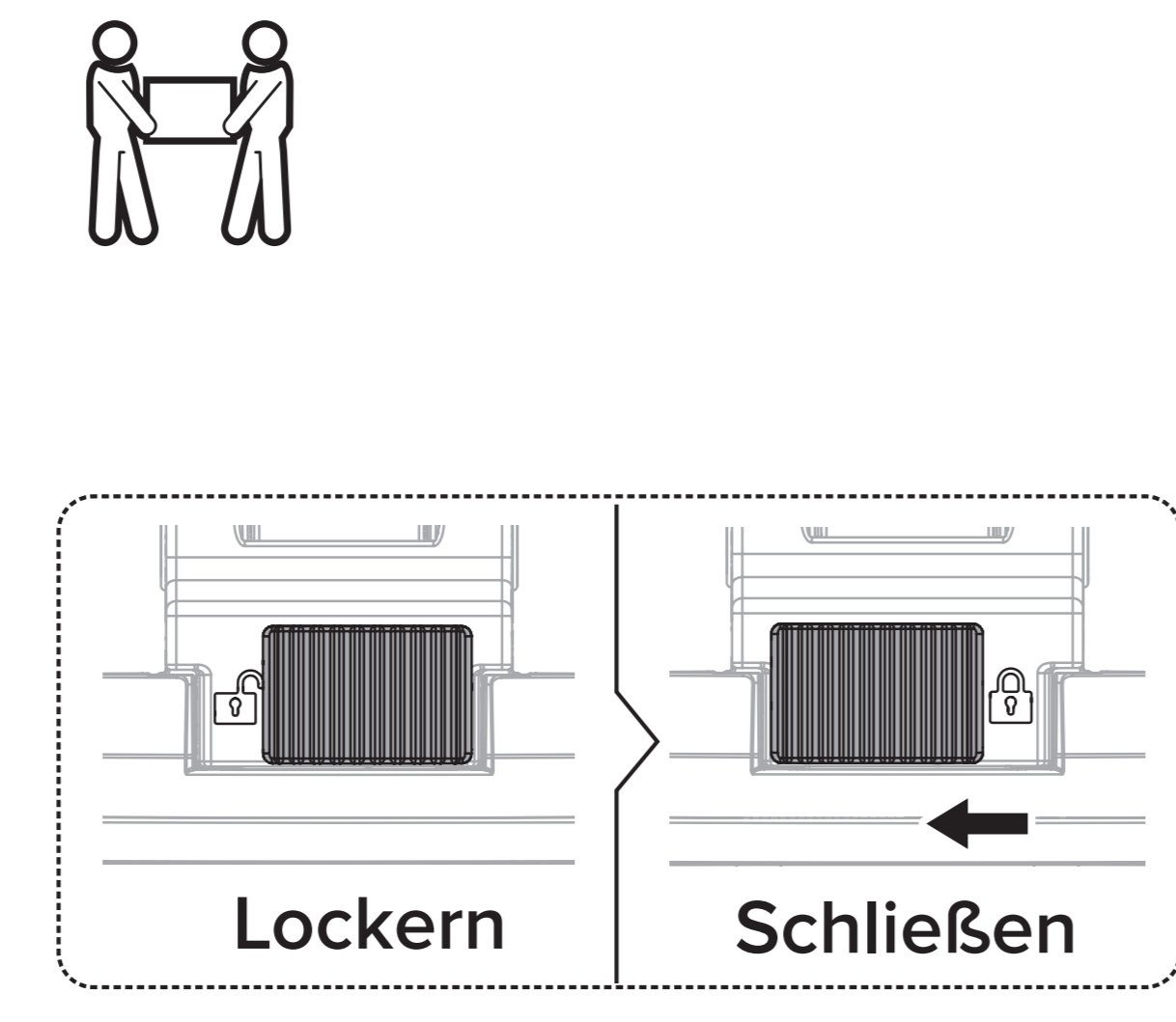
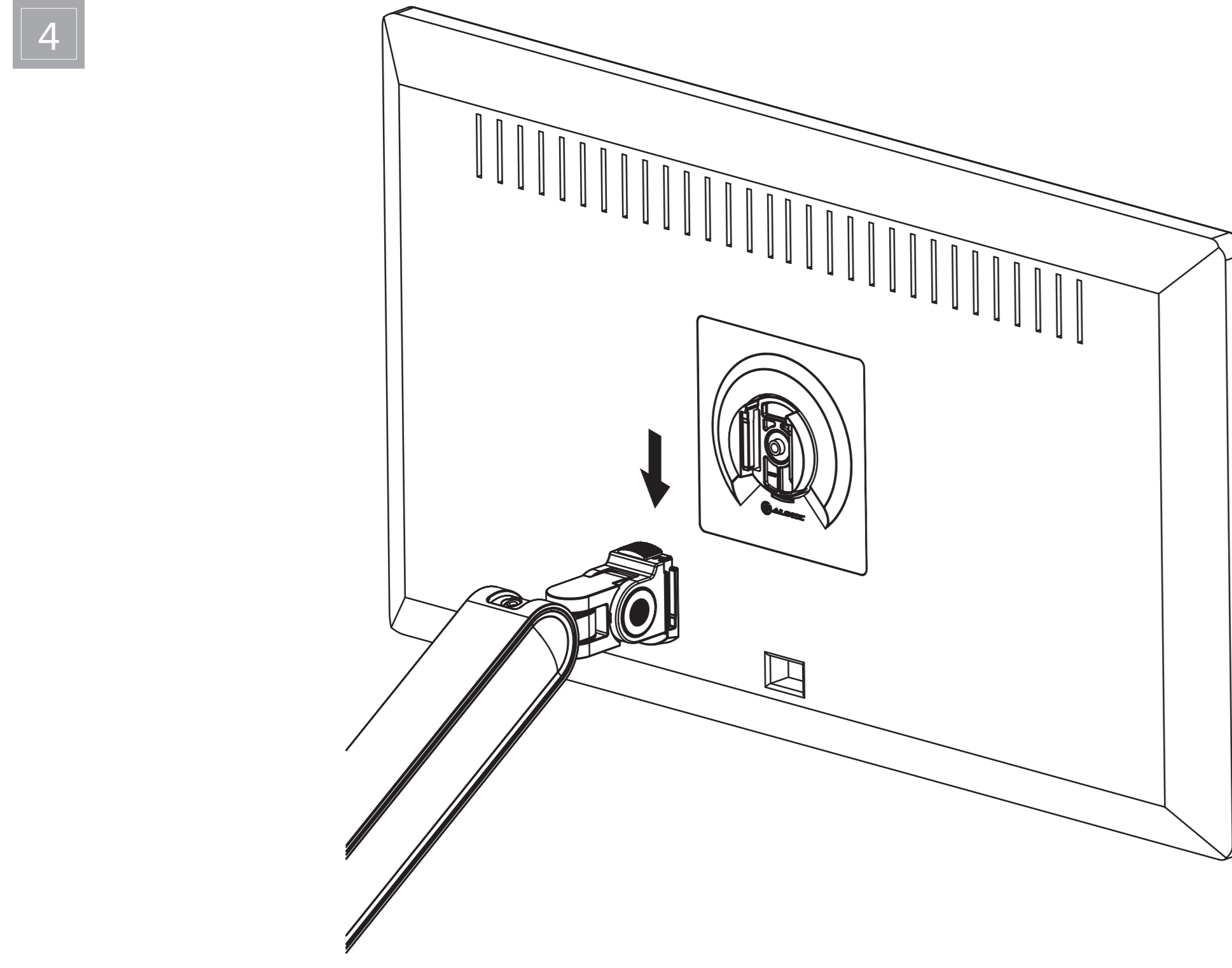




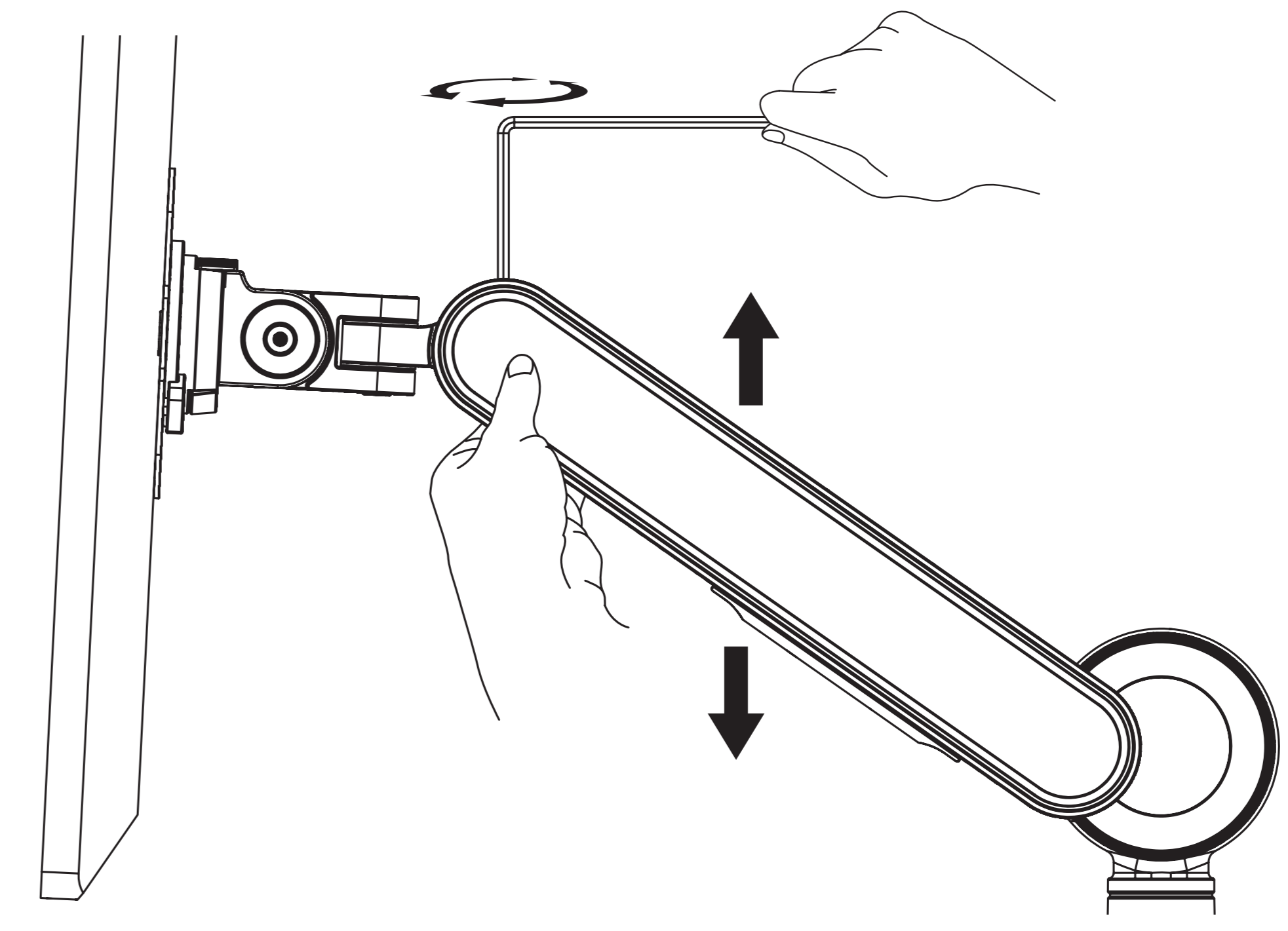
Bildschirmsicherung



Hinweis: Die Rückplatte ist nur für die Verwendung mit ALOGIC Clarity-Monitoren konzipiert.

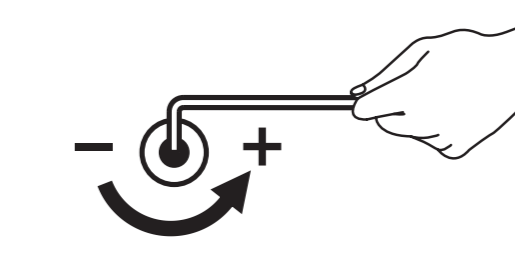


Feineinstellungen

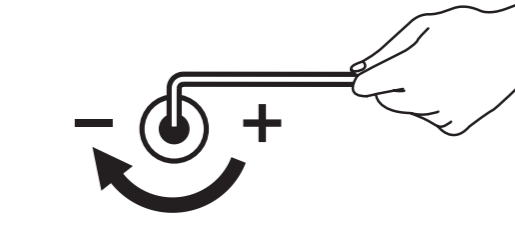


Wenn der Monitor montiert ist, können Sie die Spannung/ Höhe des Monitorarms mit dem mitgelieferten Inbusschlüssel einstellen.

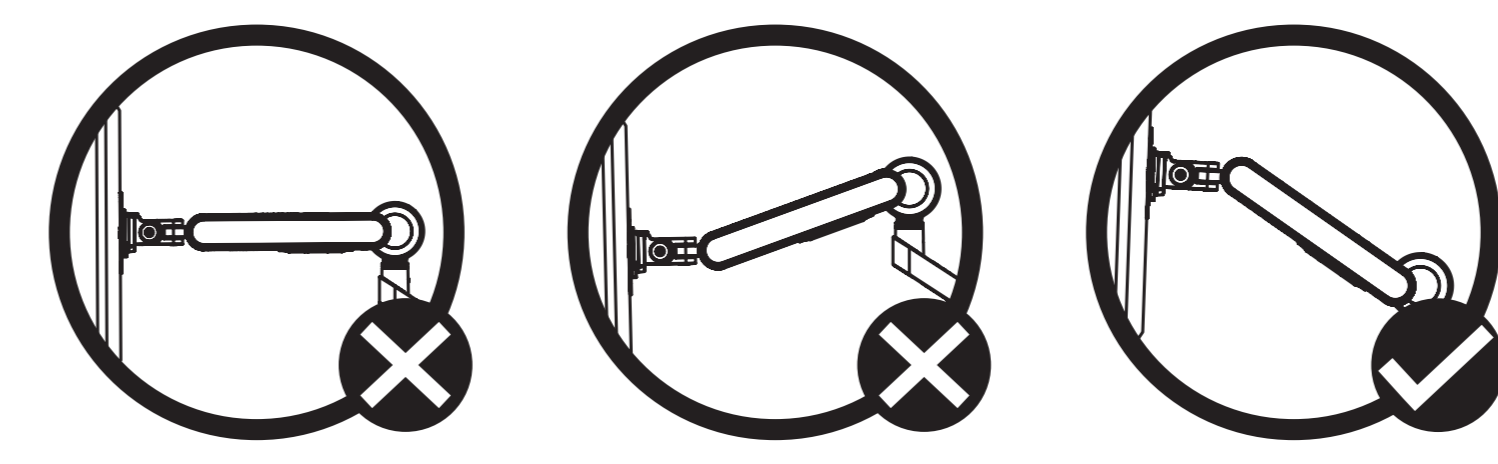
Zunächst positionieren und halten Sie den Arm wie angezeigt fest, damit die Einstellschraube am Oberarm eingestellt werden kann. Bitten Sie bei Bedarf um Hilfe.



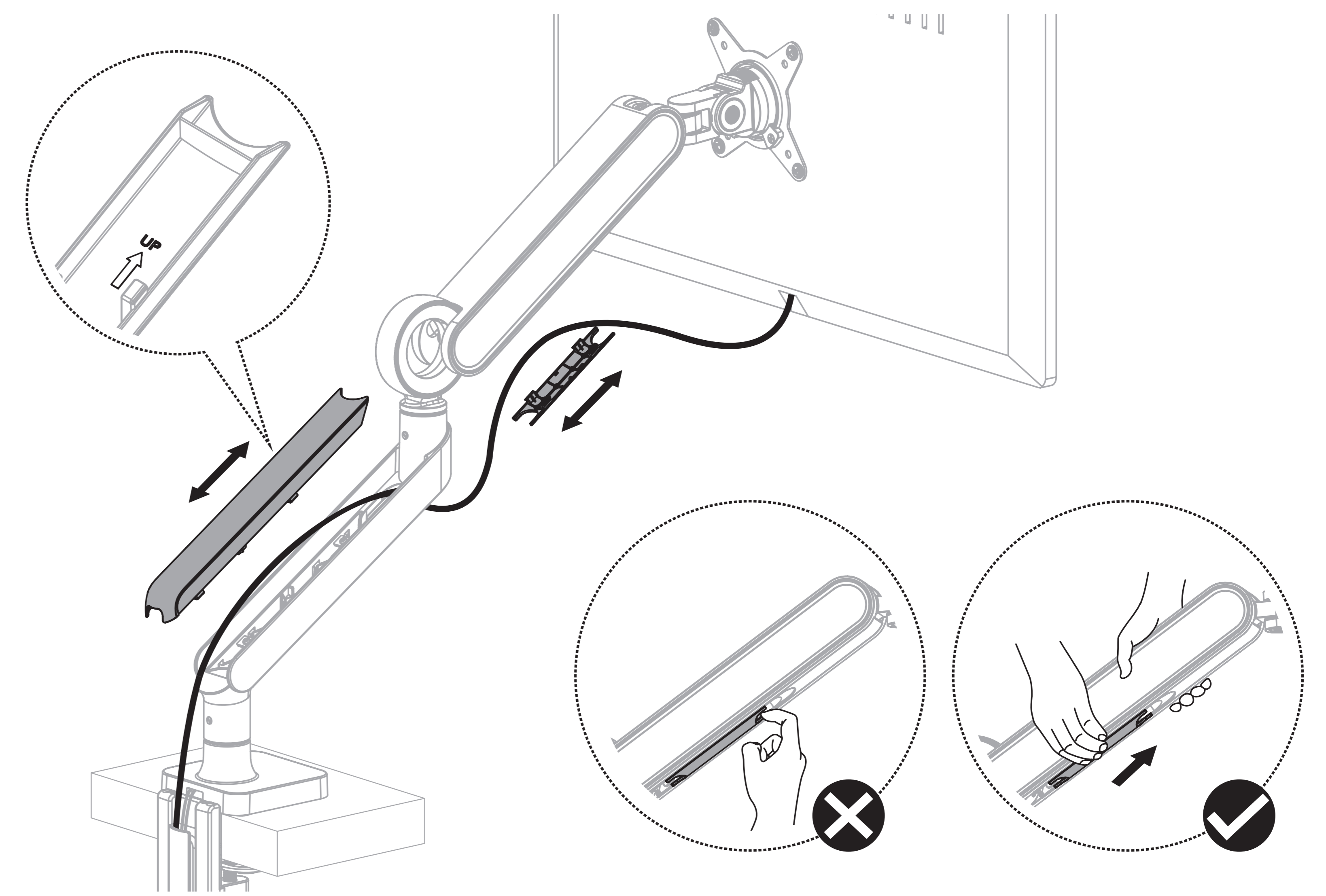
Sollte der Arm fallen, drehen Sie die Einstellschraube gegen den Uhrzeigersinn, bis er stabil bleibt.

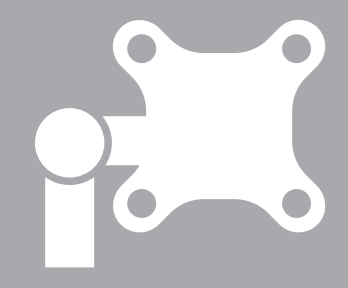


Sollte der Arm steigen, drehen Sie die Einstellschraube mit den Uhrzeigersinn, bis er stabil bleibt.



ACHTUNG: Ziehen Sie die Schrauben nicht zu fest.

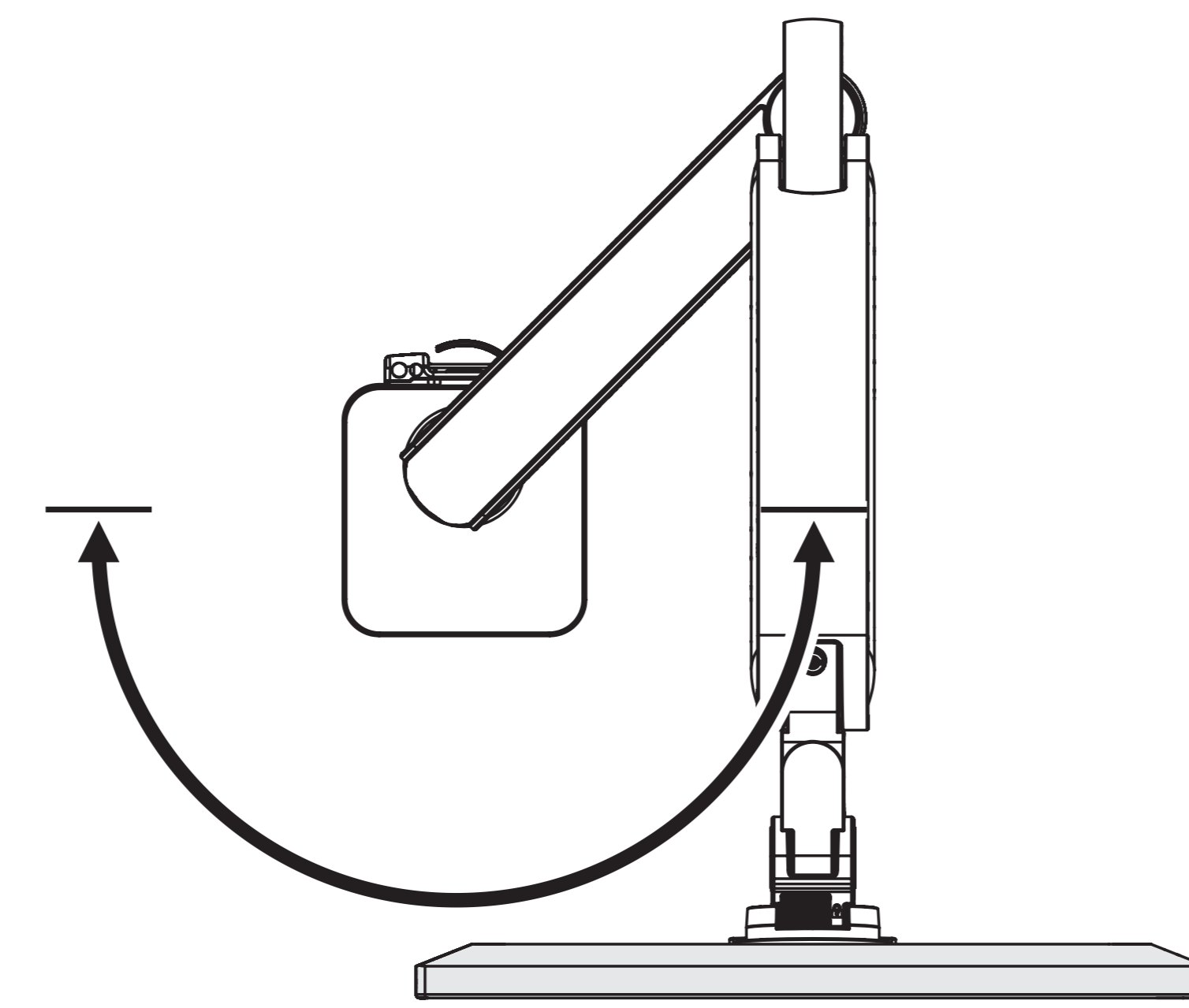




Einstellung des Armes

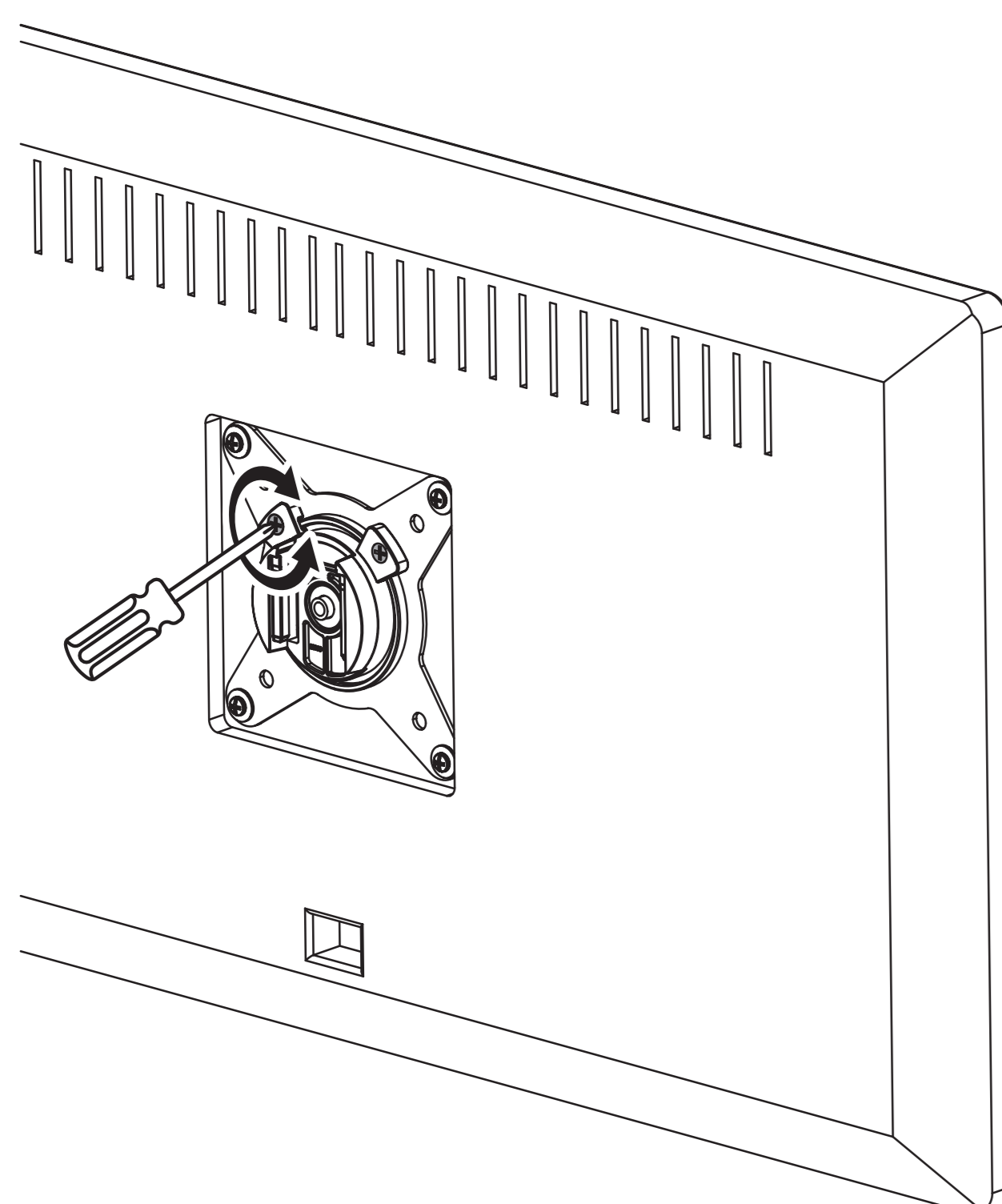
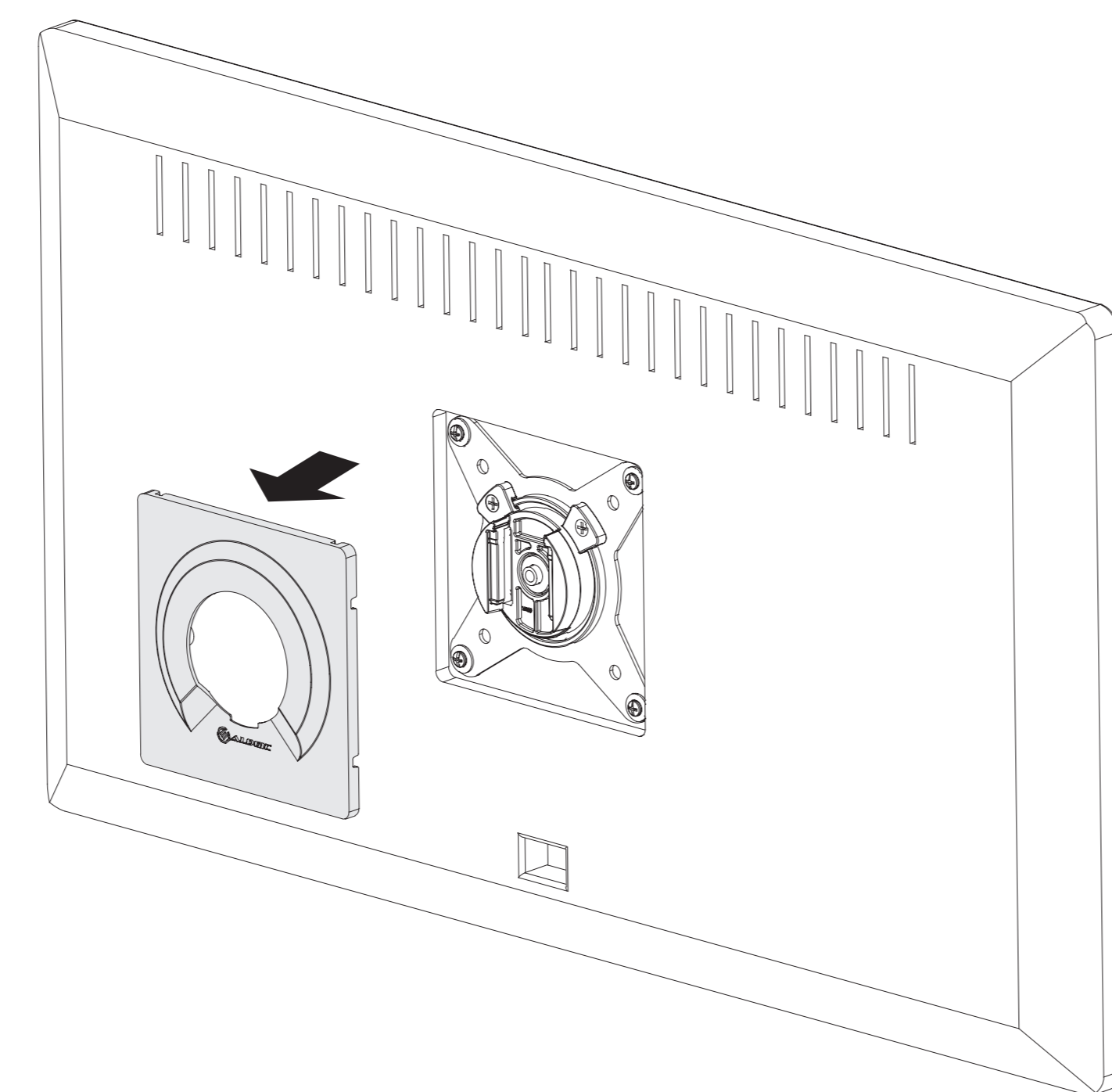
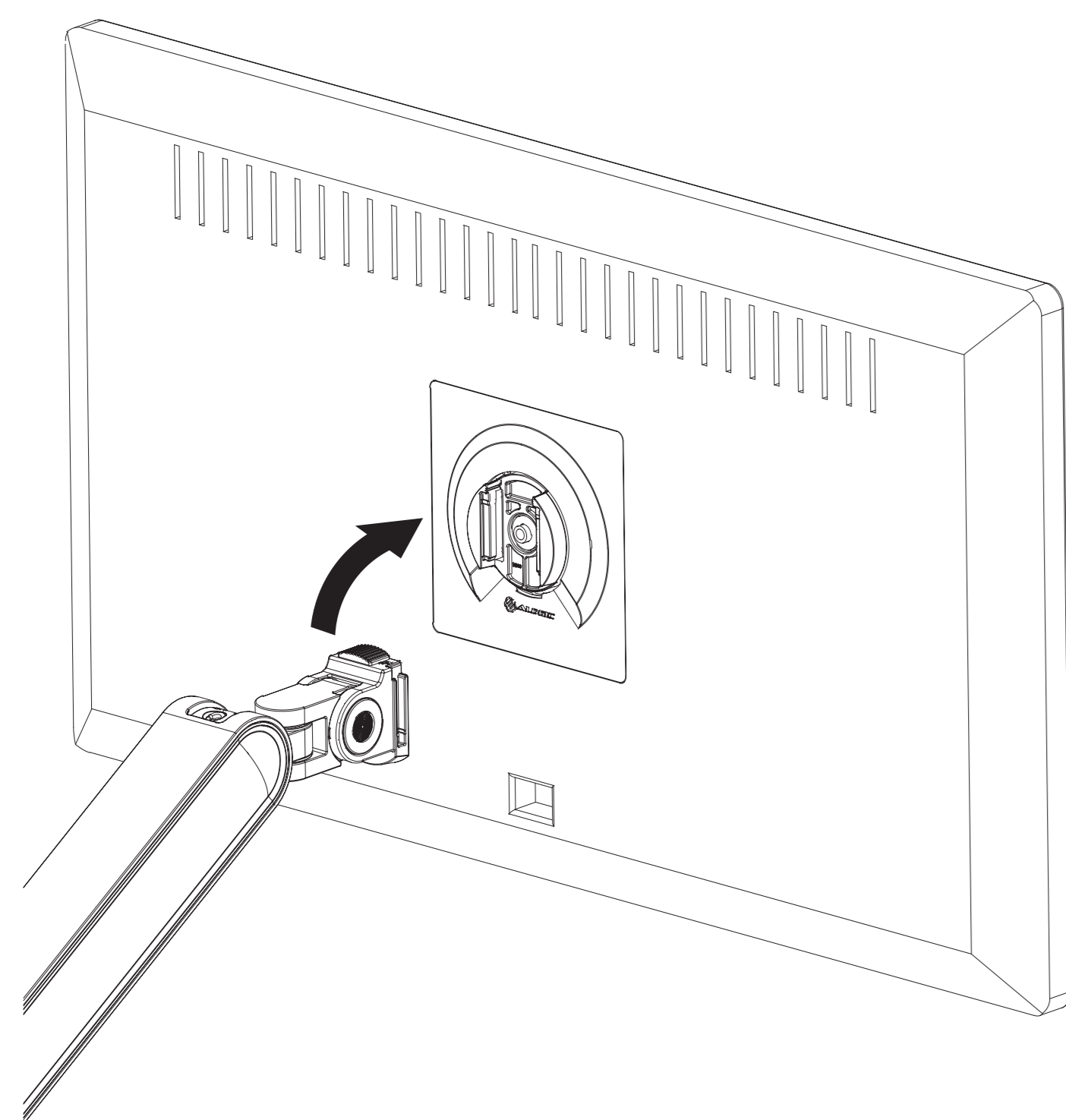
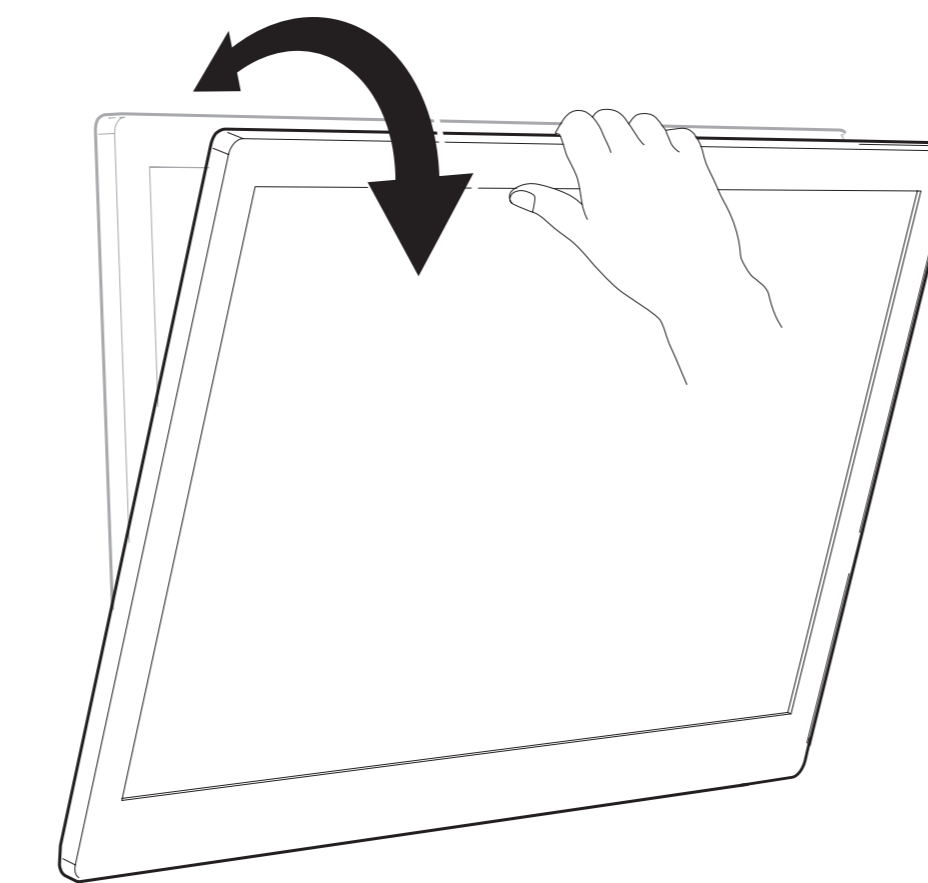
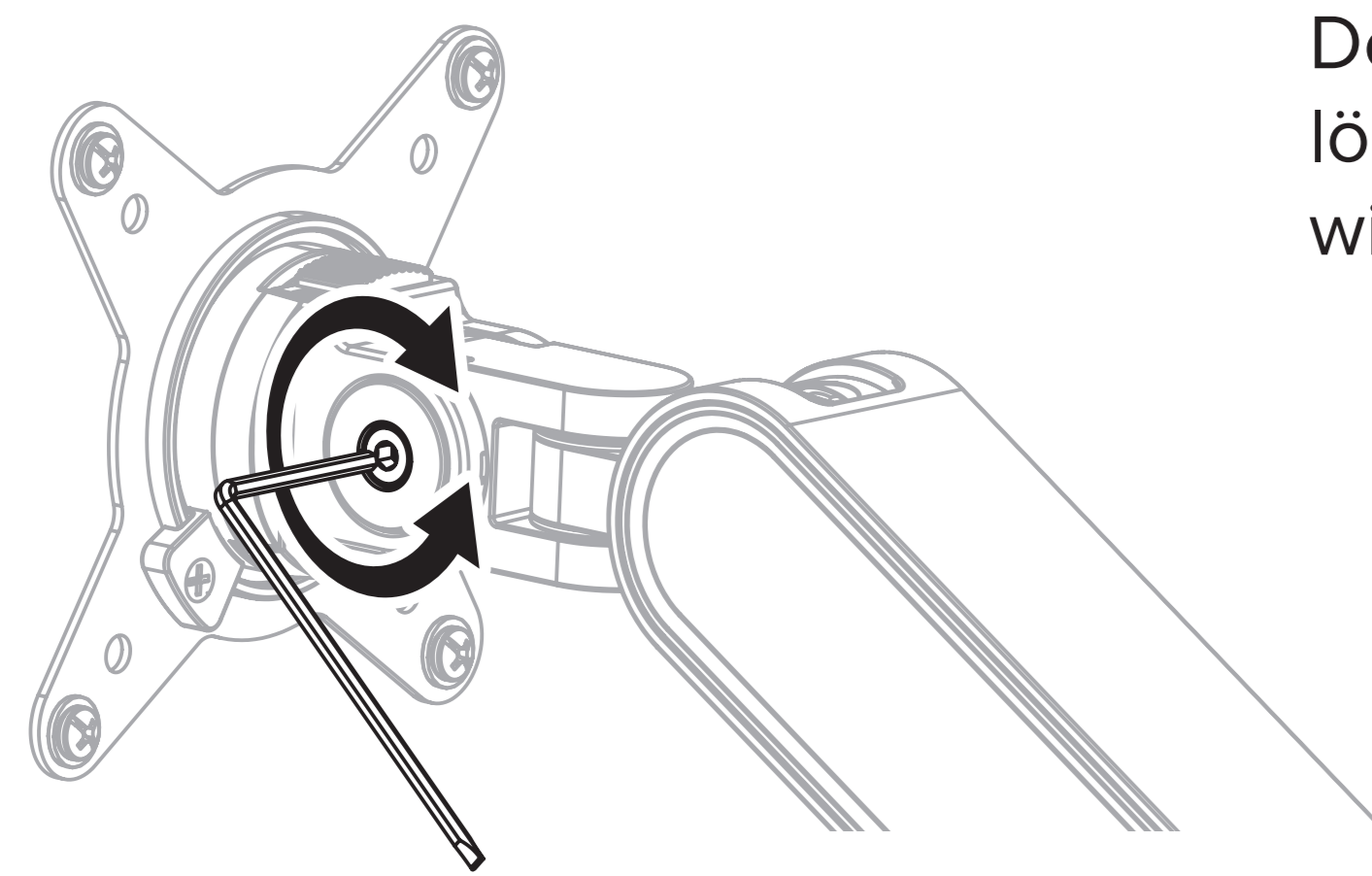
ACHTUNG:

Drehen Sie die Bildschirmarme nicht bis an die hintere Kante des Schreibtischs, da dies zu einer instabilen Einstellung und somit zum Kippen führen kann.



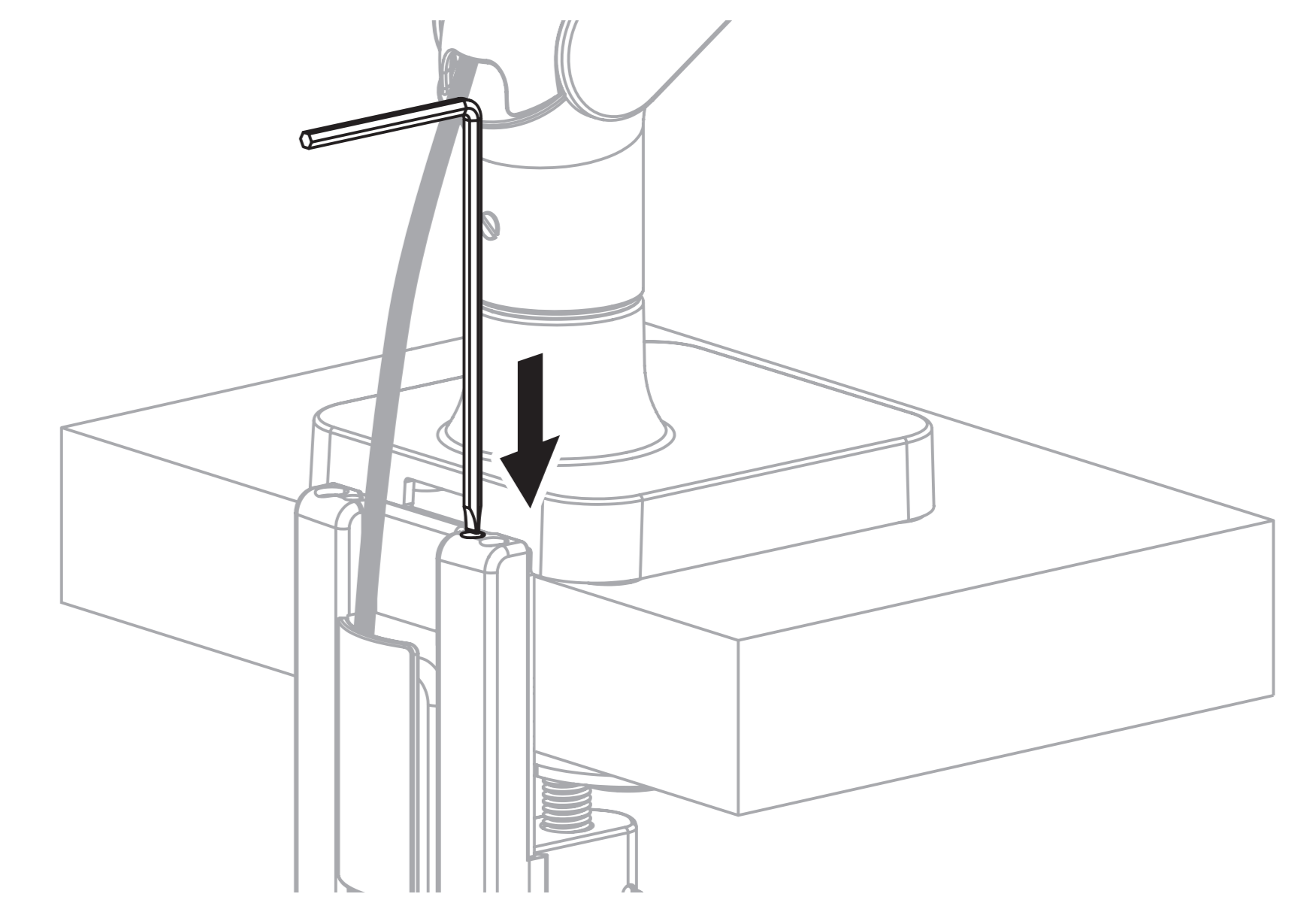
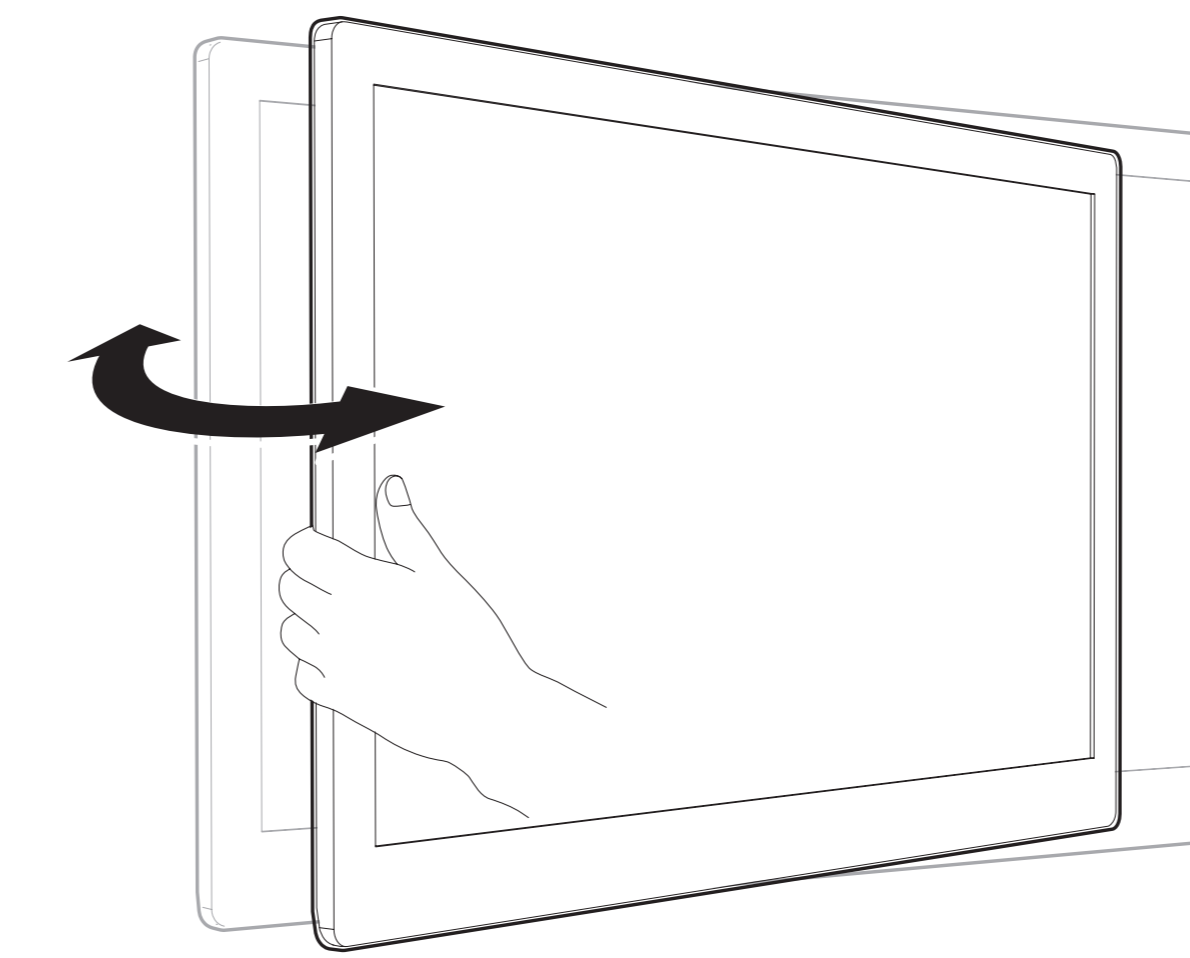
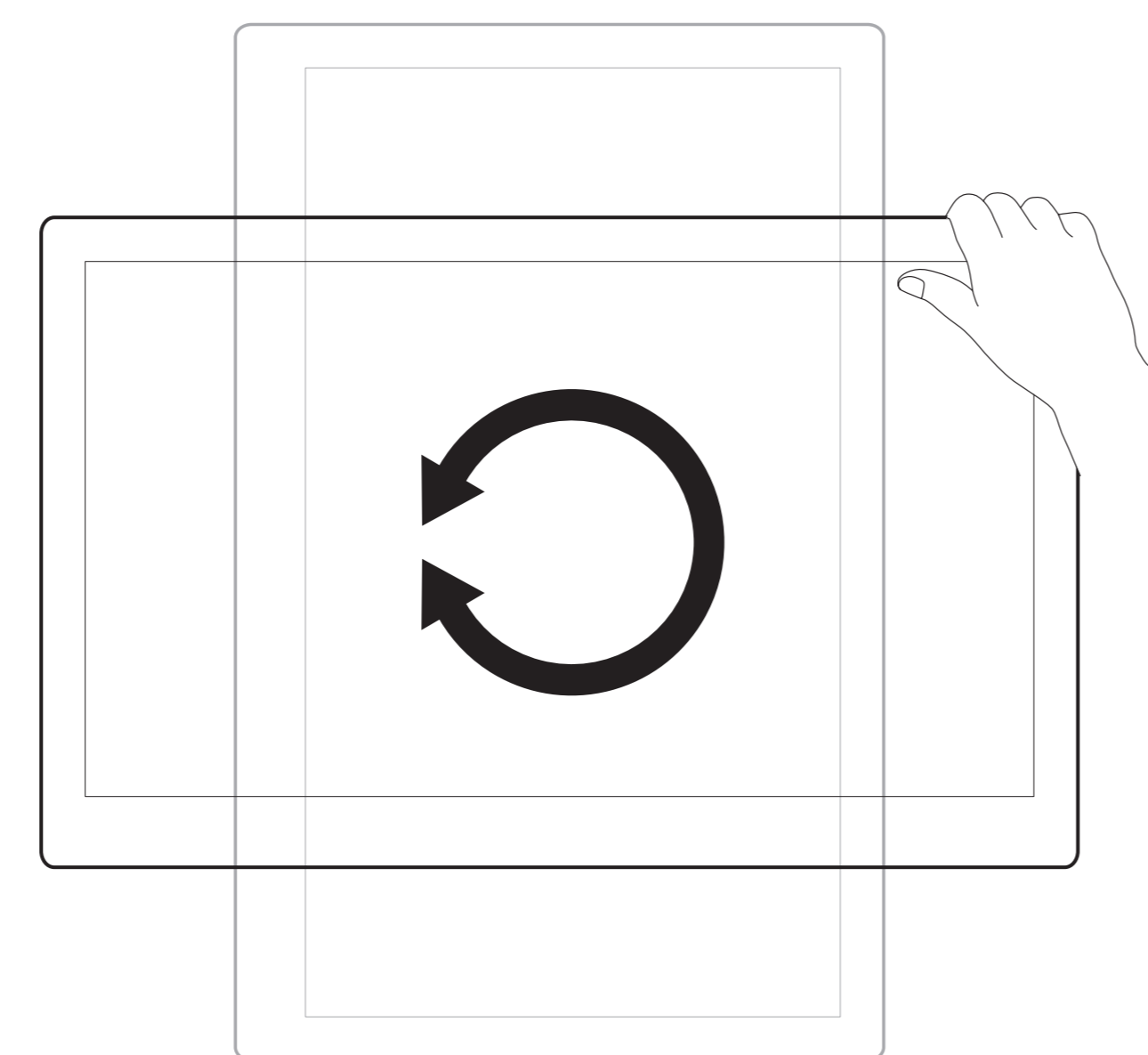
HINWEISE:

Der monitor zu Neigen, lösen Sie die Schraube wie gezeigt.



HINWEISE:

Sollte der Bildschirm nicht in der gewünschten Position verweilen, ziehen Sie die Schraube wie gezeigt fest.

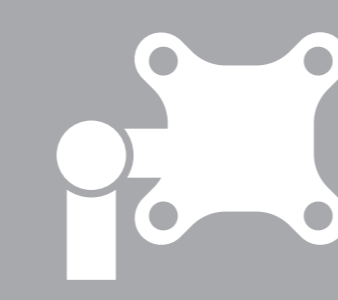


Sicherheitshinweise

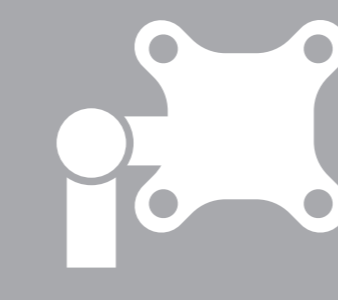
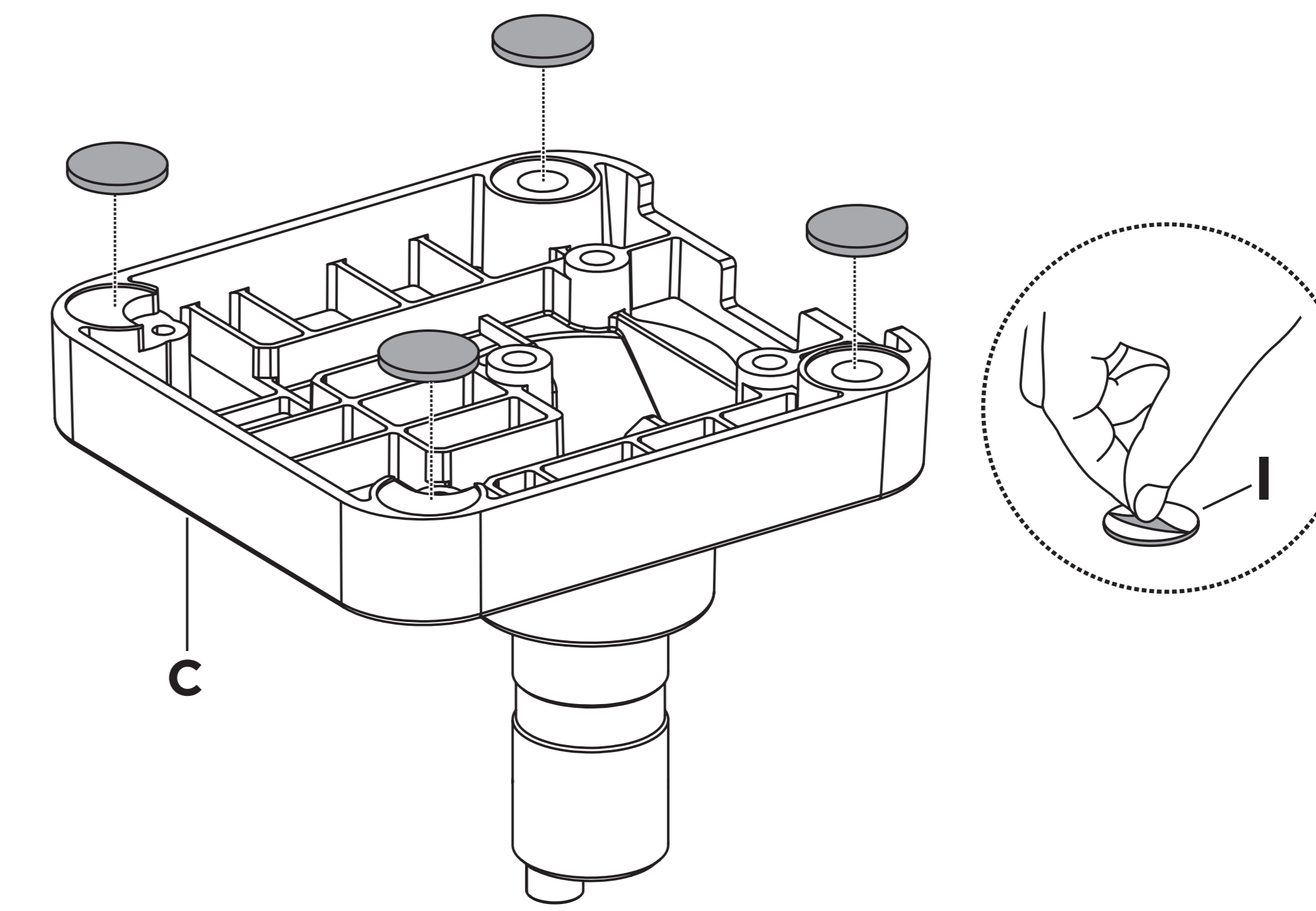
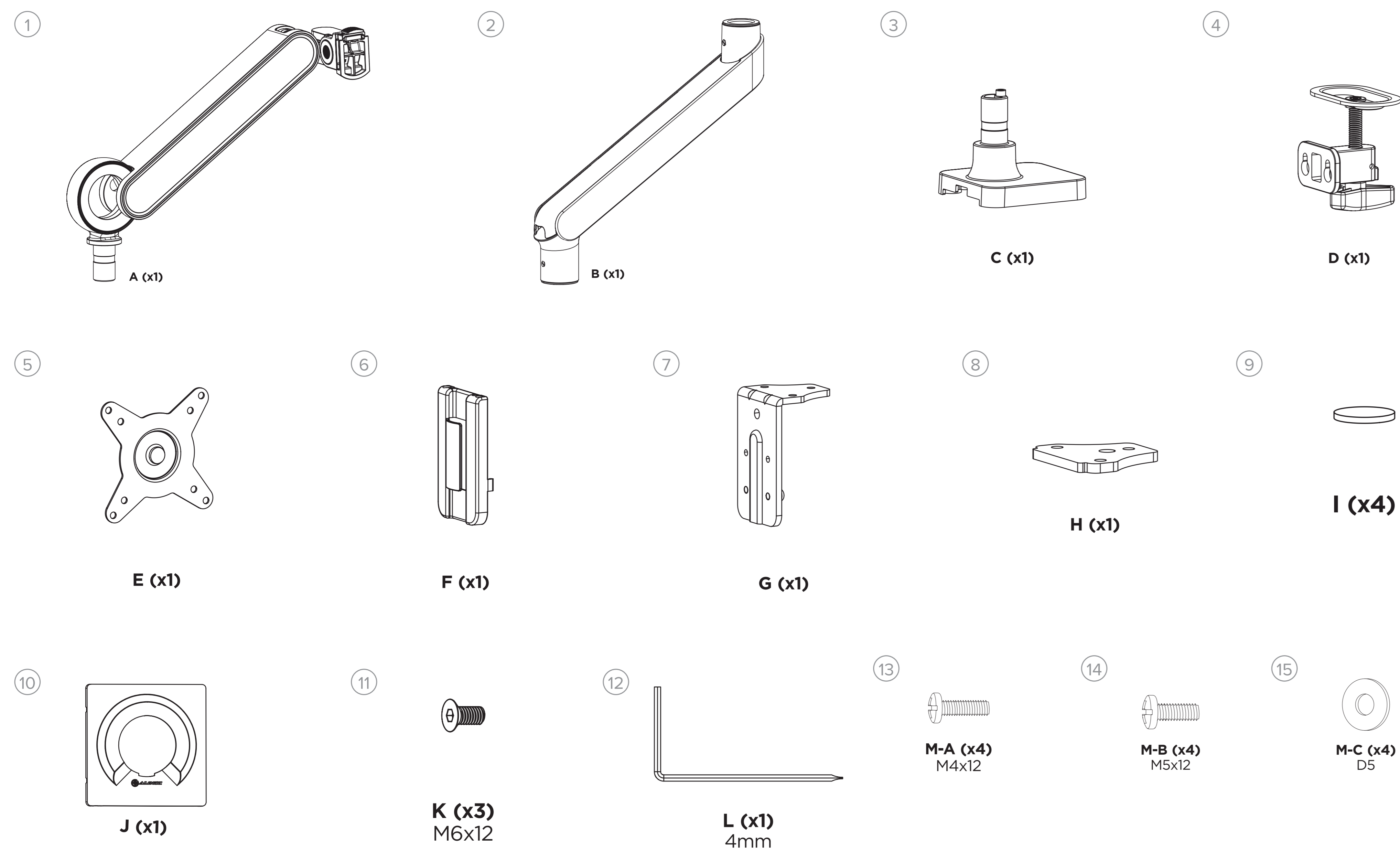
WICHTIG:

Das Nichtlesen, Nichtverstehen und Nichtbefolgen aller Anweisungen kann zu Verletzungen, Schäden oder zum Erlöschen der Werksgarantie führen.

- Stellen Sie sicher, dass die Montagefläche (Tisch) stark genug ist, um diesen Bildschirmarm und alle angeschlossenen Bildschirme zu tragen.
- Überschreiten Sie nicht die maximale Gewichtskapazität (Liste oben) dieses Bildschirmarms.
- Fragen Sie beim Heben und Einstellen von schweren Gegenständen um Hilfe.
- Ziehen Sie Schrauben fest, aber nicht zu fest, an. Überdrehte Schrauben können die darunter liegende Struktur des Bildschirms oder des Arms beschädigen und ihre Haltekapazität verringern.
- Dieses Produkt enthält bewegliche Teile. Installieren Sie den Arm in einem Bereich mit genügend Freiraum, um das Beschädigen anderer Gegenstände oder Verletzen von Personen zu vermeiden.
- Dieses Produkt ist nur in Innenräumen zu verwenden.
- Nur wie vorgesehen verwenden. Belasten Sie den Bildschirmarm nicht mit Körpergewicht.
- Dieses Produkt enthält kleine Gegenstände, die beim Verschlucken eine Erstickungsgefahr darstellen könnten. Halten Sie Kinder während der Installation fern und packen Sie zusätzliche Teile in kindersichere Behälter.
- Prüfen Sie regelmäßig - mindestens alle drei Monate -, ob das Produkt nach wie vor fest angebracht ist.
- Bei Fragen zur Installation oder richtigen Anwendung dieses Produktes, wenden Sie sich bitte an Ihre Verkaufsstelle oder an support@alogic.co.

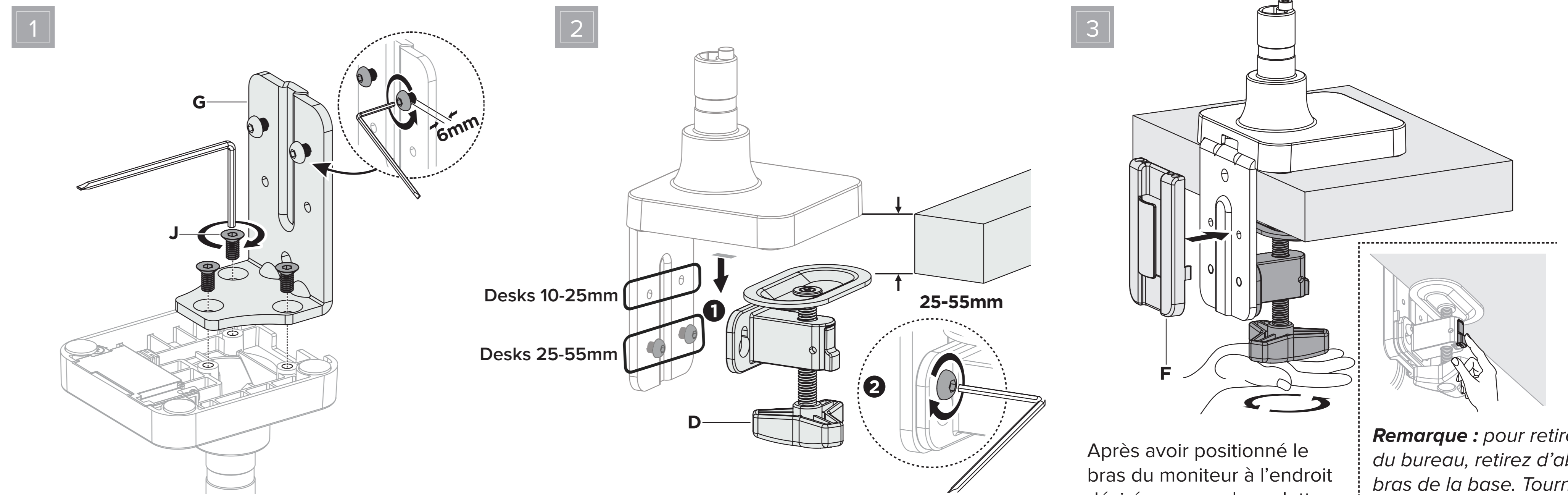


Attacher les pieds



Montage par pince

Convient aux bureaux d'une épaisseur de 10 à 55 mm.



Après avoir positionné le bras du moniteur à l'endroit désiré, poussez la roulette de la pince vers le haut, puis serrez-la à fond.

Remarque : pour retirer la pince du bureau, retirez d'abord le bras de la base. Tournez ensuite la pince à roulette dans le sens inverse des aiguilles d'une montre à plusieurs reprises, puis appuyez sur le bouton de verrouillage pour débloquer le mécanisme de la pince.

Contenu de l'emballage

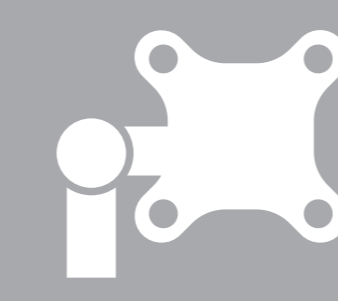
①	Bras Supérieur du Moniteur
②	Bras Inférieur du Moniteur
③	Base de Fixation
④	Support de Montage
⑤	Support de Moniteur
⑥	Clip de câble
⑦	Pince de Montage

⑧	Passe-fil
⑨	Pieds de Moniteur
⑩	Plaque arrière du moniteur Clarity
⑪	Vis pour le Montage (M6x12mm)
⑫	Clé Allen
⑬	Vis pour Moniteur (M4x12mm)
⑭	Vis pour moniteur (M5x12mm)
⑮	Rondelles (D5)

Caractéristiques techniques

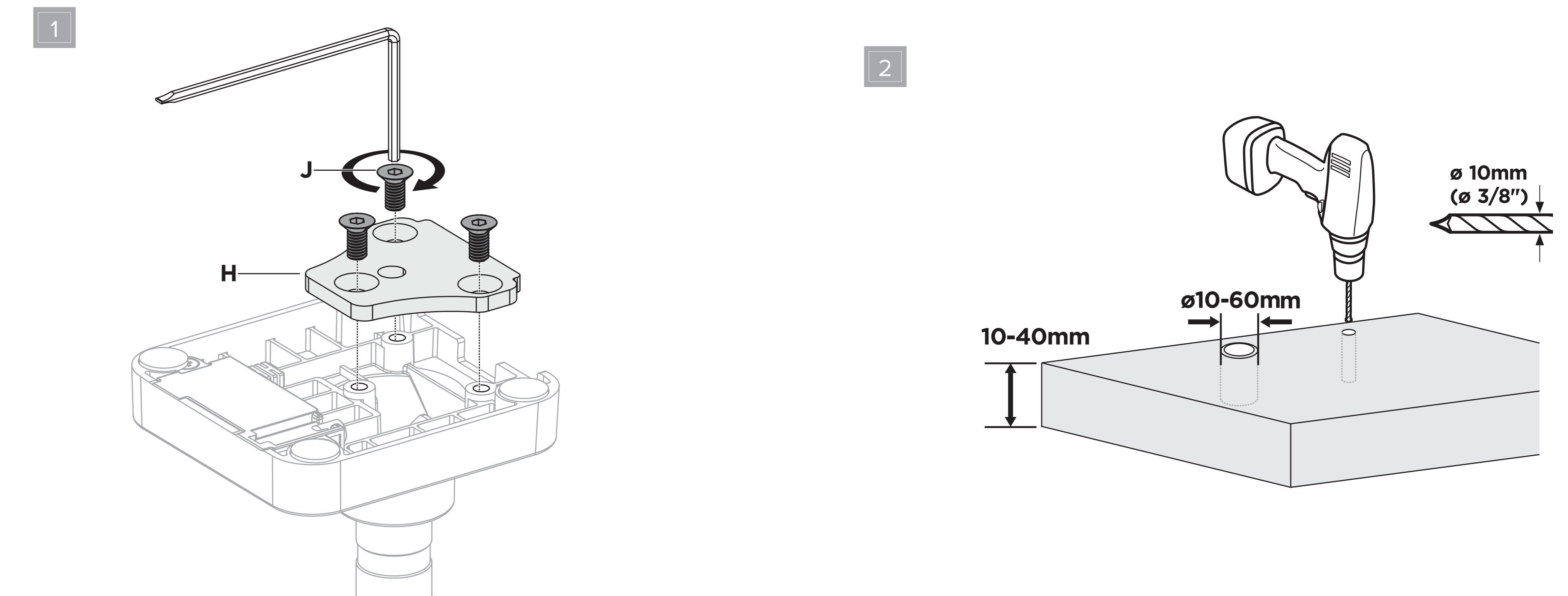
Modèle	C32GMA1
Taille Max. du Moniteur	17-35" (plat ou incurvé)
Moniteurs Max.	1
Dimensions	1150x128x652mm (45.3"x5"x25.7")
Poids	10,5kg / 23,1lbs
Matériaux	Aluminium, Acier, Plastique
Compatibilité VESA	75X75 mm 100X100 mm

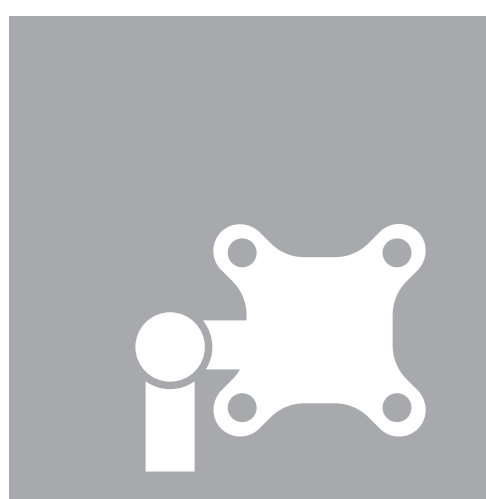
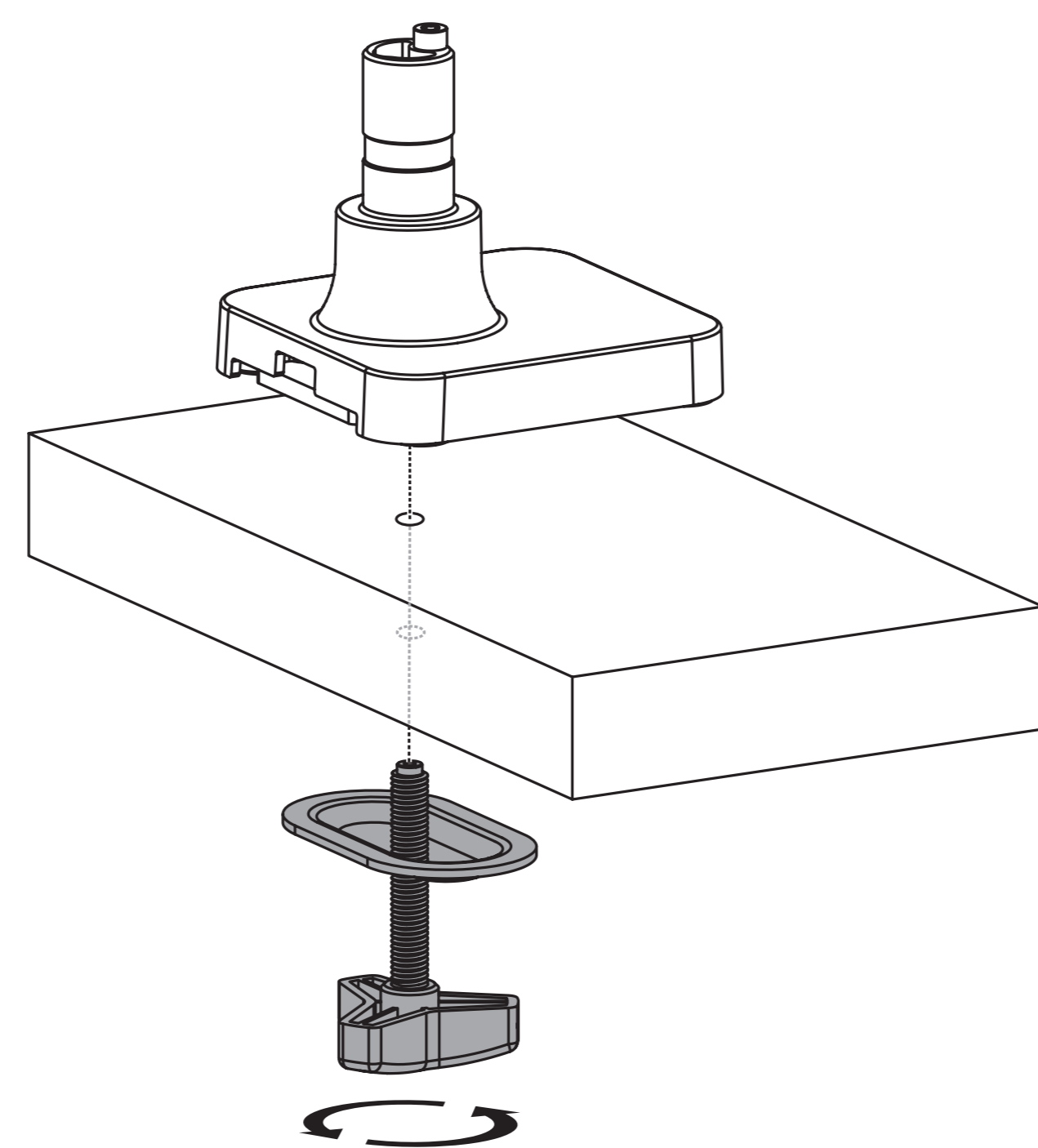
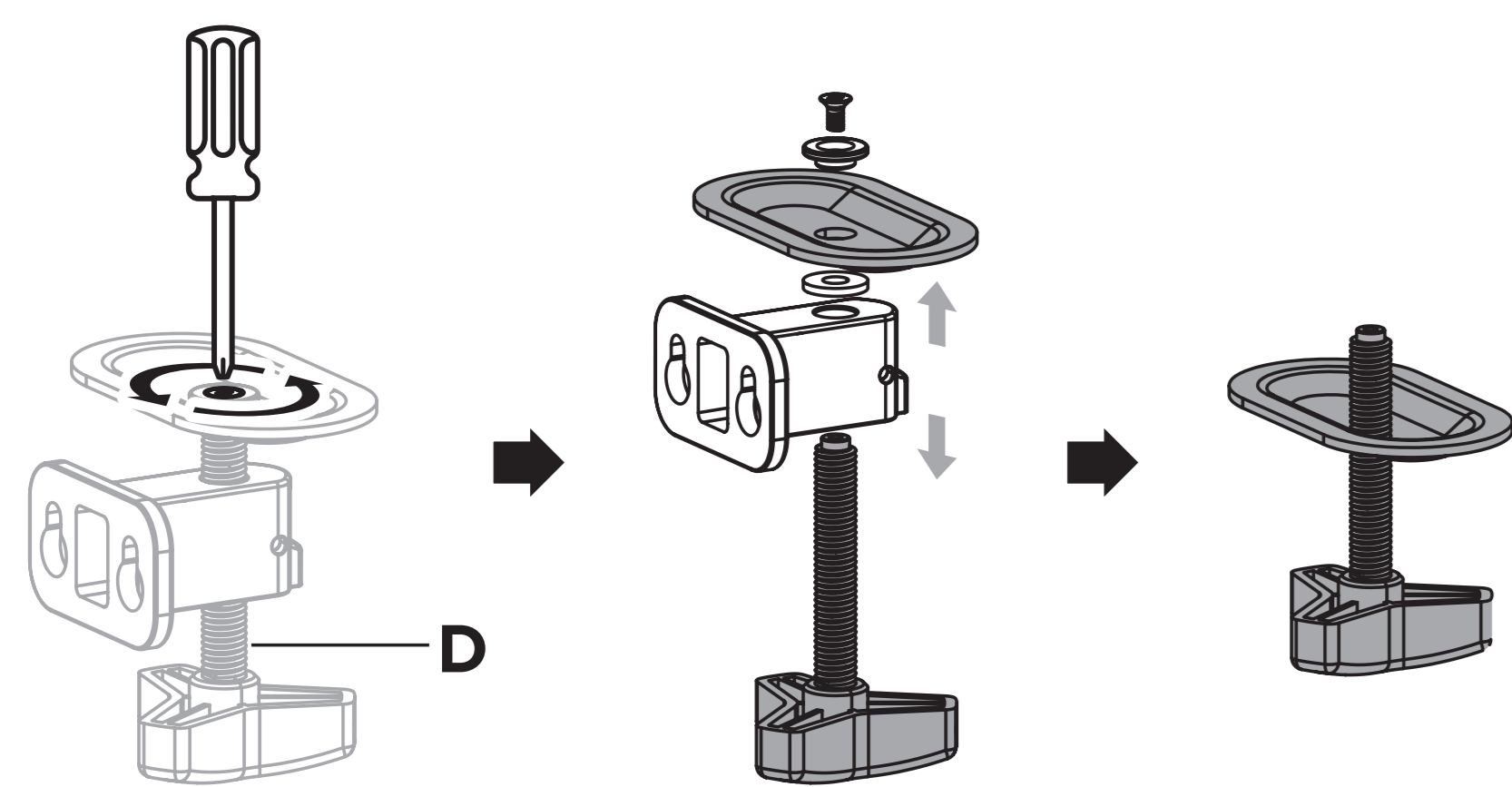
Mouvement du Bras	Extension Complète du Bras : 520mm (20.5") Rotation de l'écran : +180°~180° Plage de pivotement : +90°~90° Plage d'inclinaison : +40°~40° Mouvement : Tension à ressort
Options de la Pince	Pince (compatible avec les bureaux ayant une épaisseur de 10-55mm/0.39~2.2") Pass-fil (compatible avec les bureaux ayant une épaisseur de 10-40mm/0.39-1.6")
Plaque VESA à Dégagement Rapide	Oui
Garantie	2 Ans



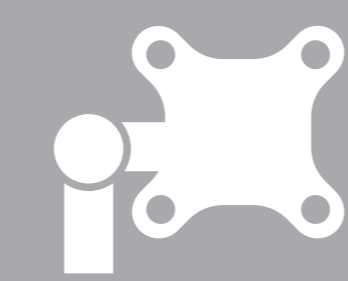
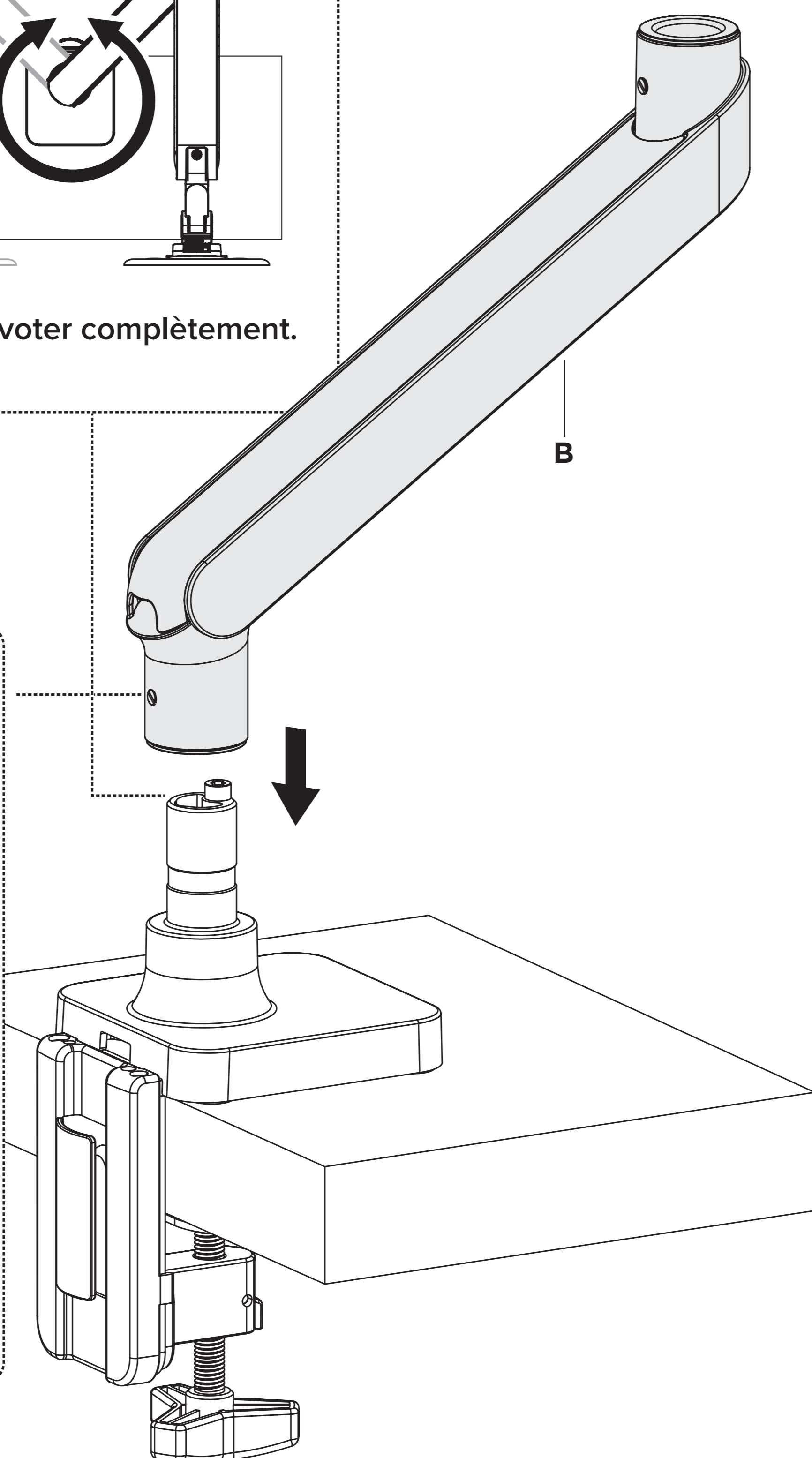
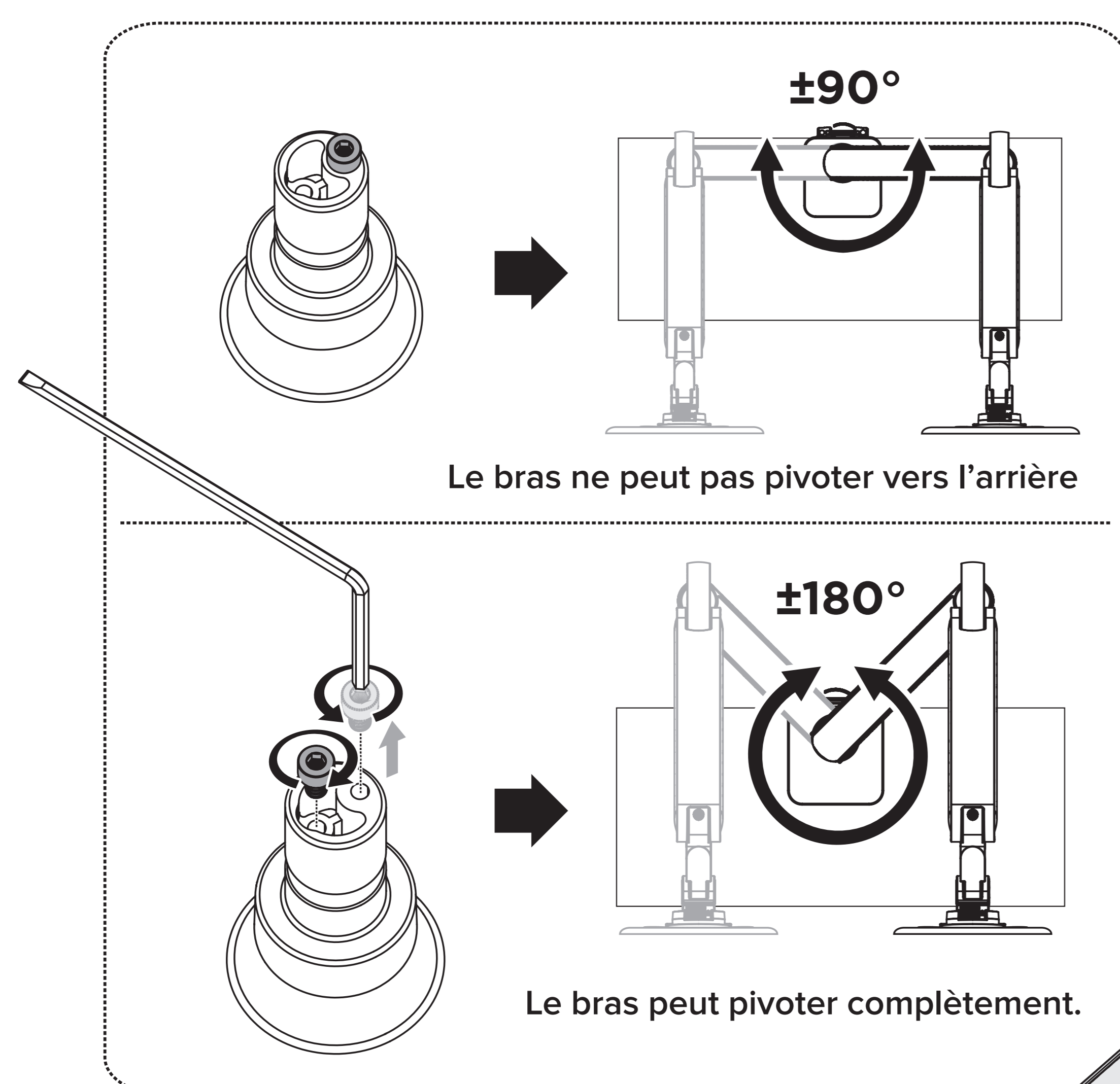
Montage de Pass-Fil

Apte pour les bureaux d'une épaisseur de 10 à 40 mm

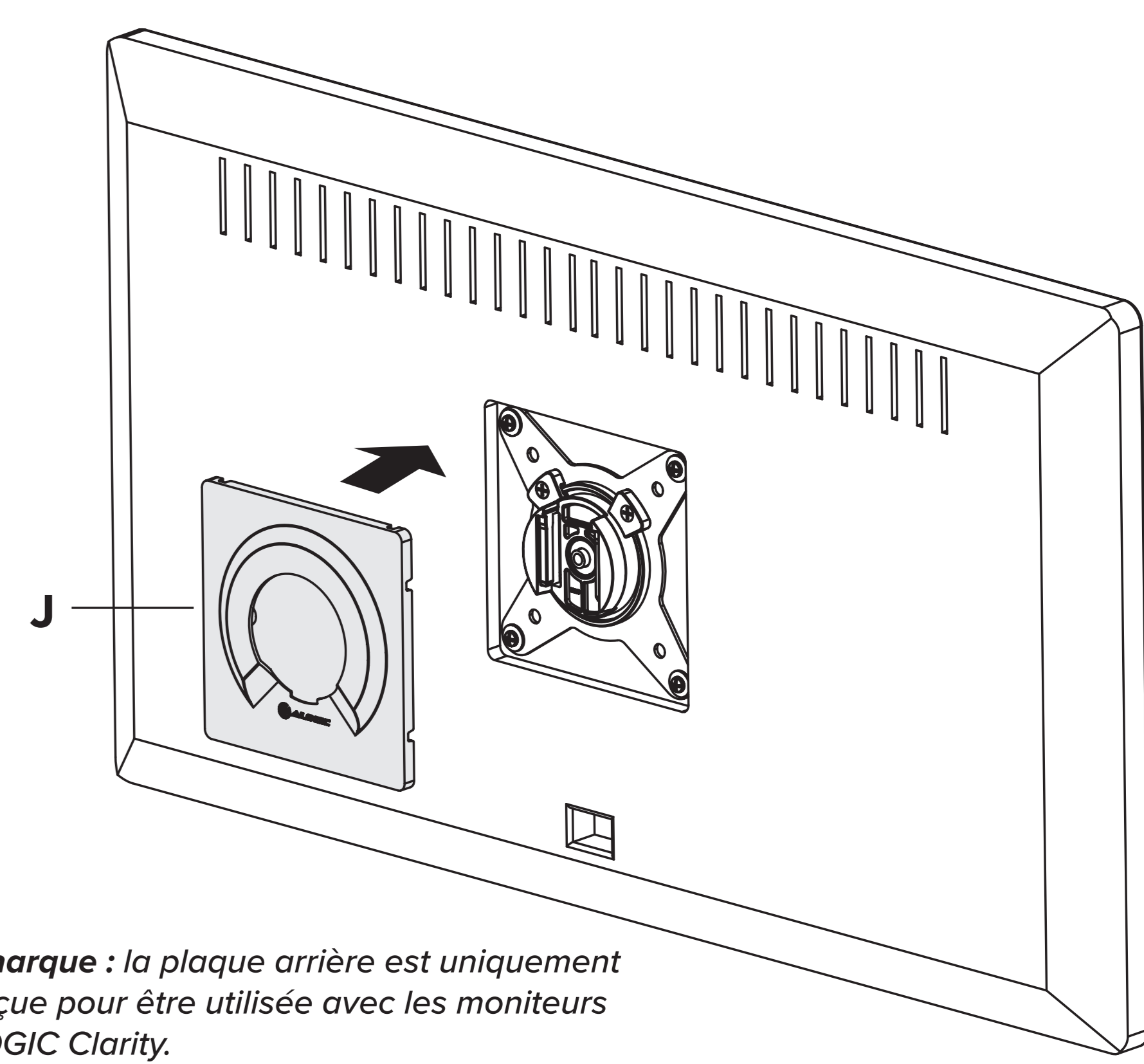
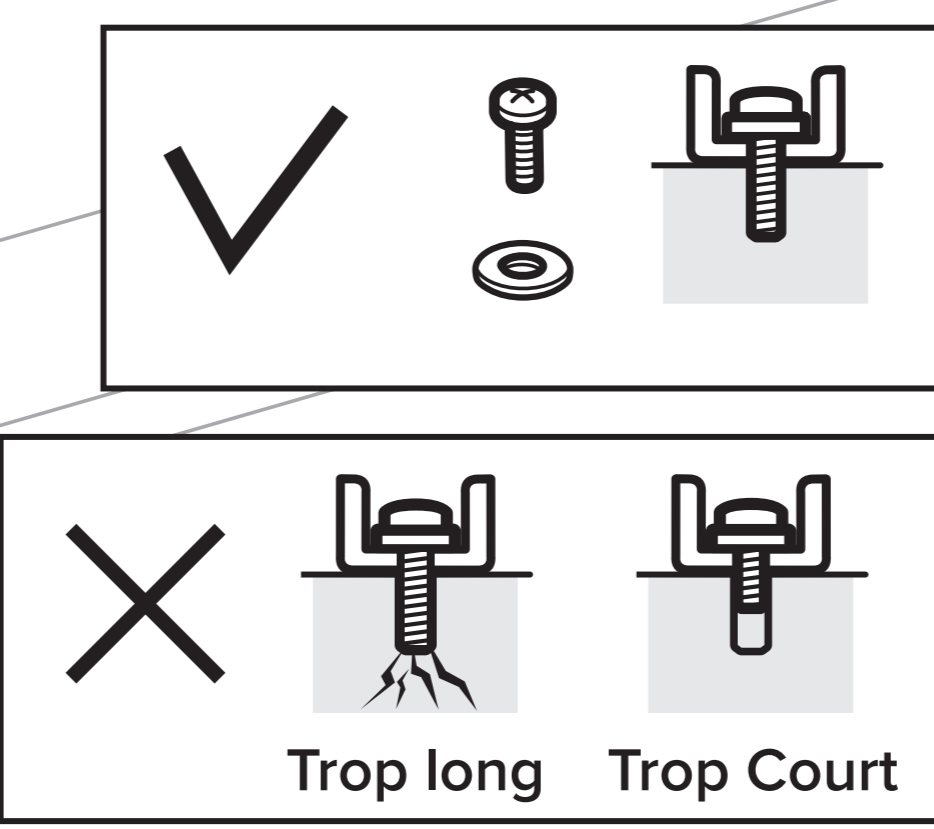
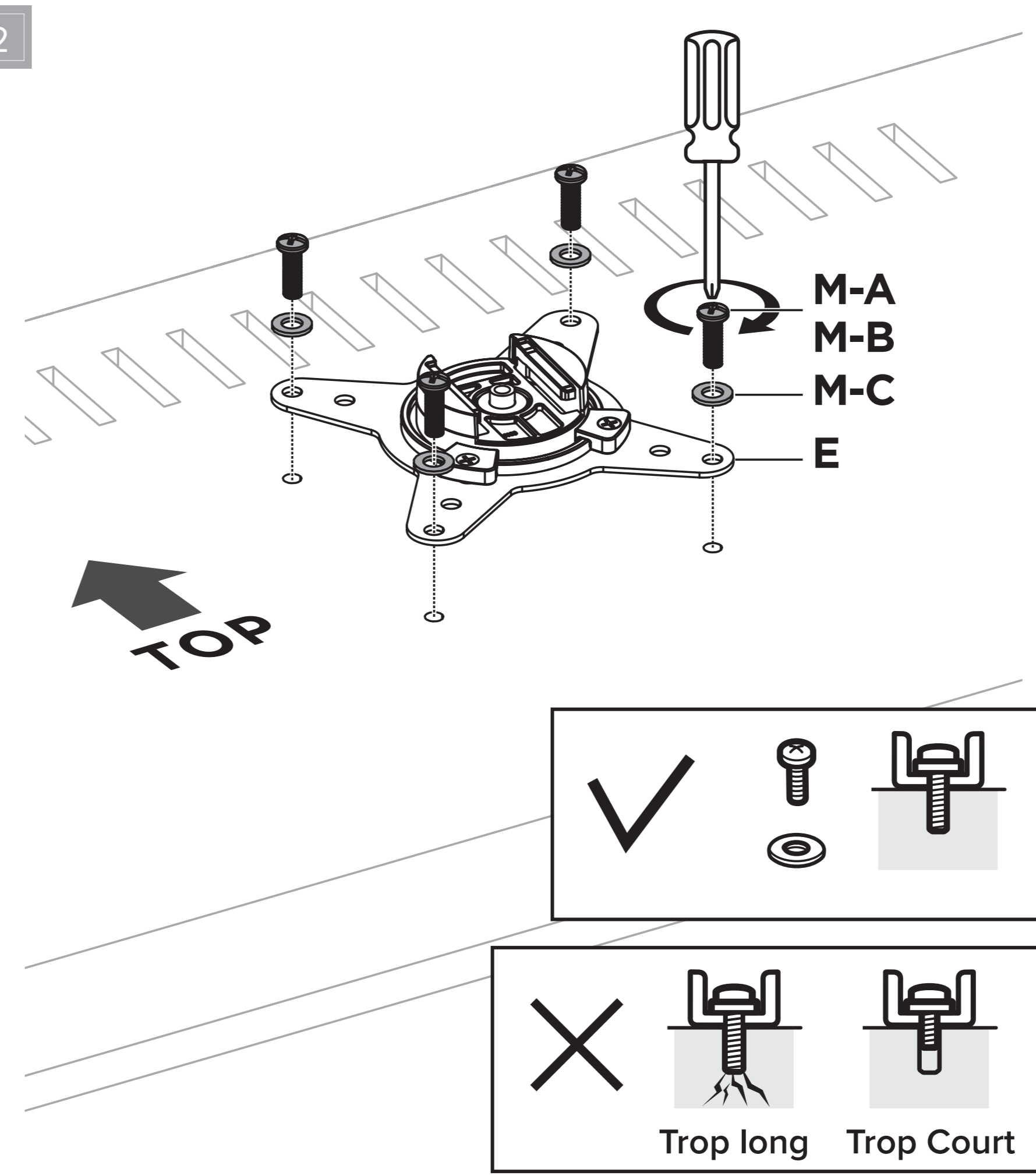
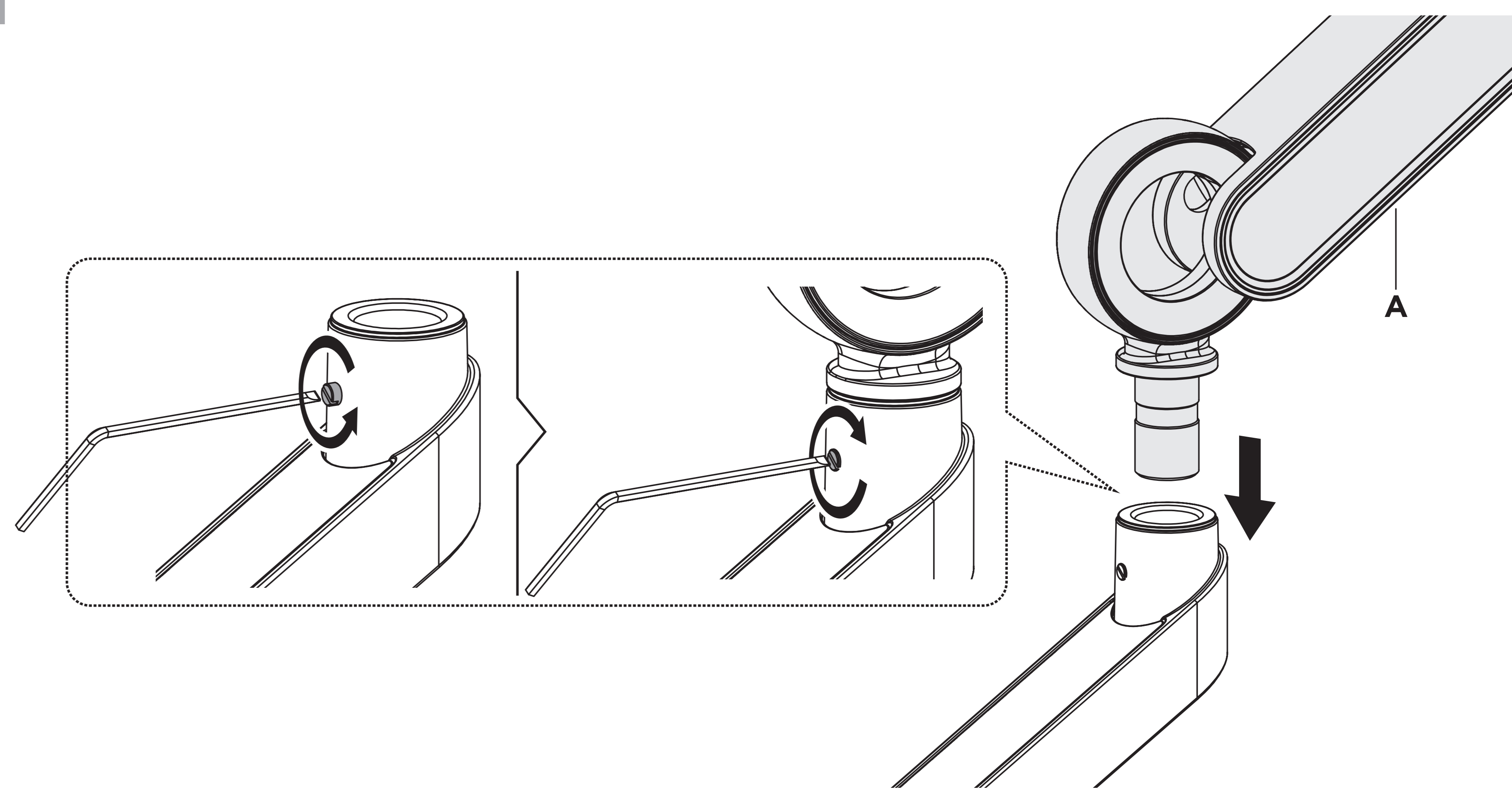




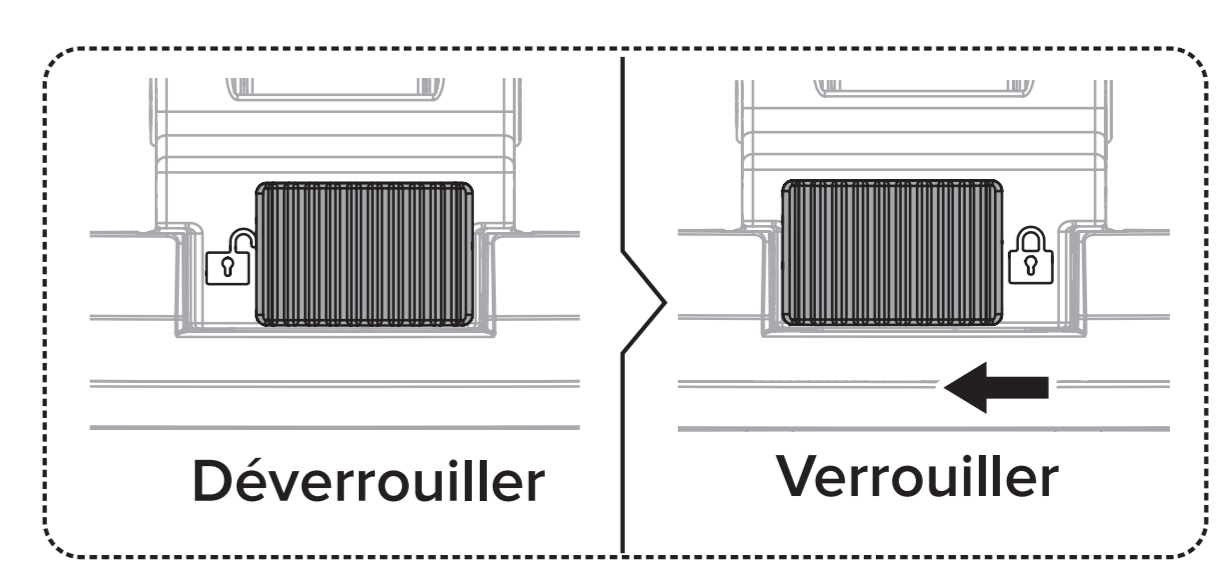
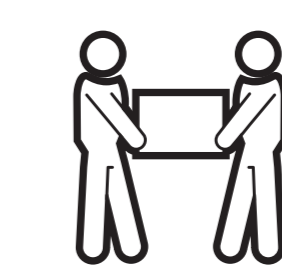
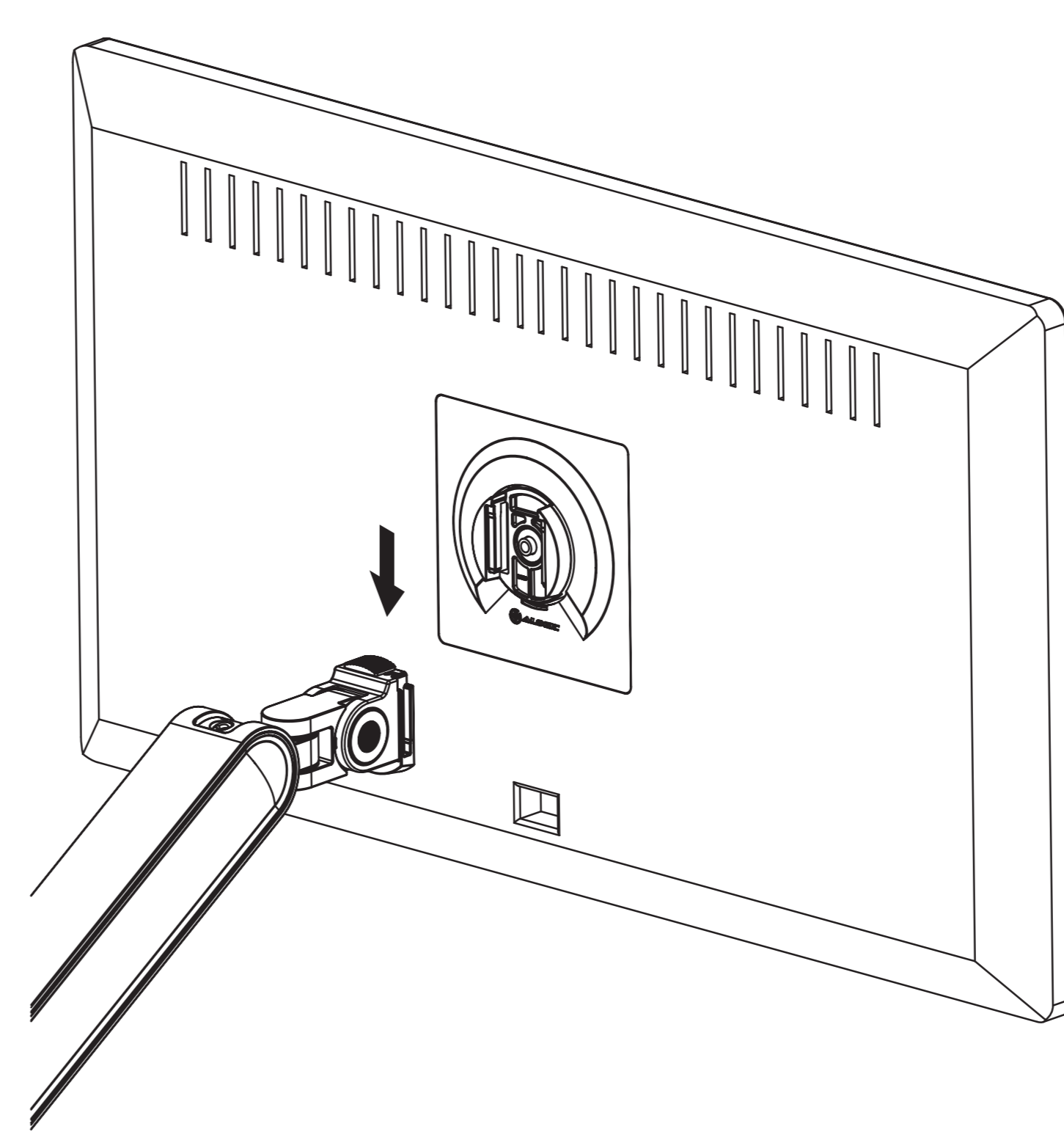
Fixation du bras

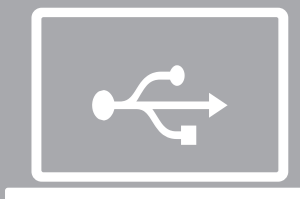


Fixation sécurisé du moniteur

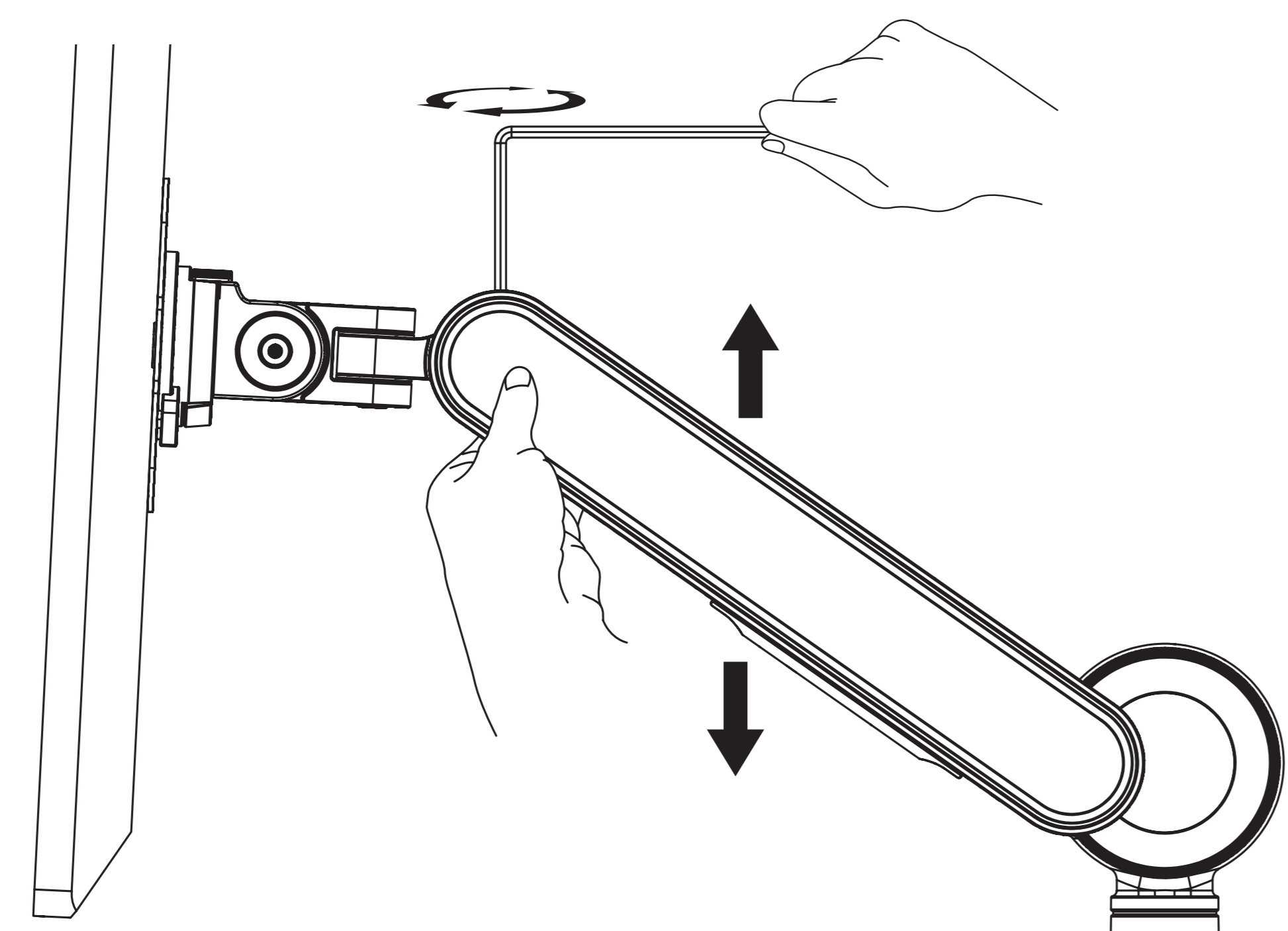


Remarque : la plaque arrière est uniquement conçue pour être utilisée avec les moniteurs ALOGIC Clarity.



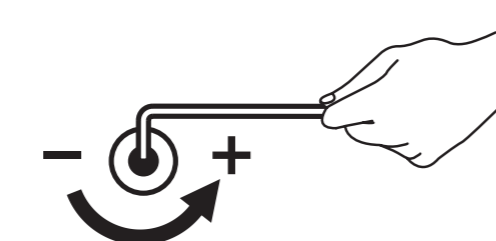


Dernières retouches

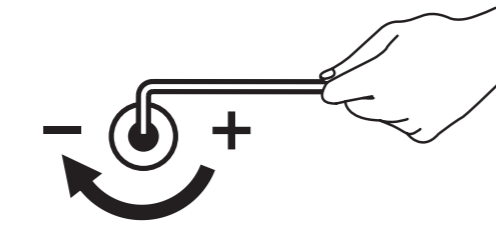


Une fois le moniteur monté, vous devez maintenant régler la tension/la hauteur du bras du moniteur à l'aide de la clé Allen fournie.

Tout d'abord, positionnez et tenez fermement le bras comme indiqué pour vous assurer que la vis de réglage sur le bras supérieur peut être ajustée. Demandez de l'aide si nécessaire.

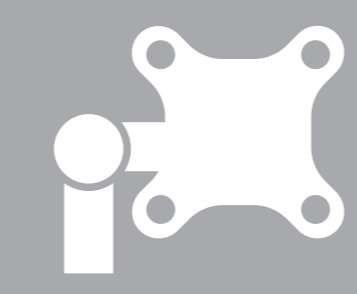
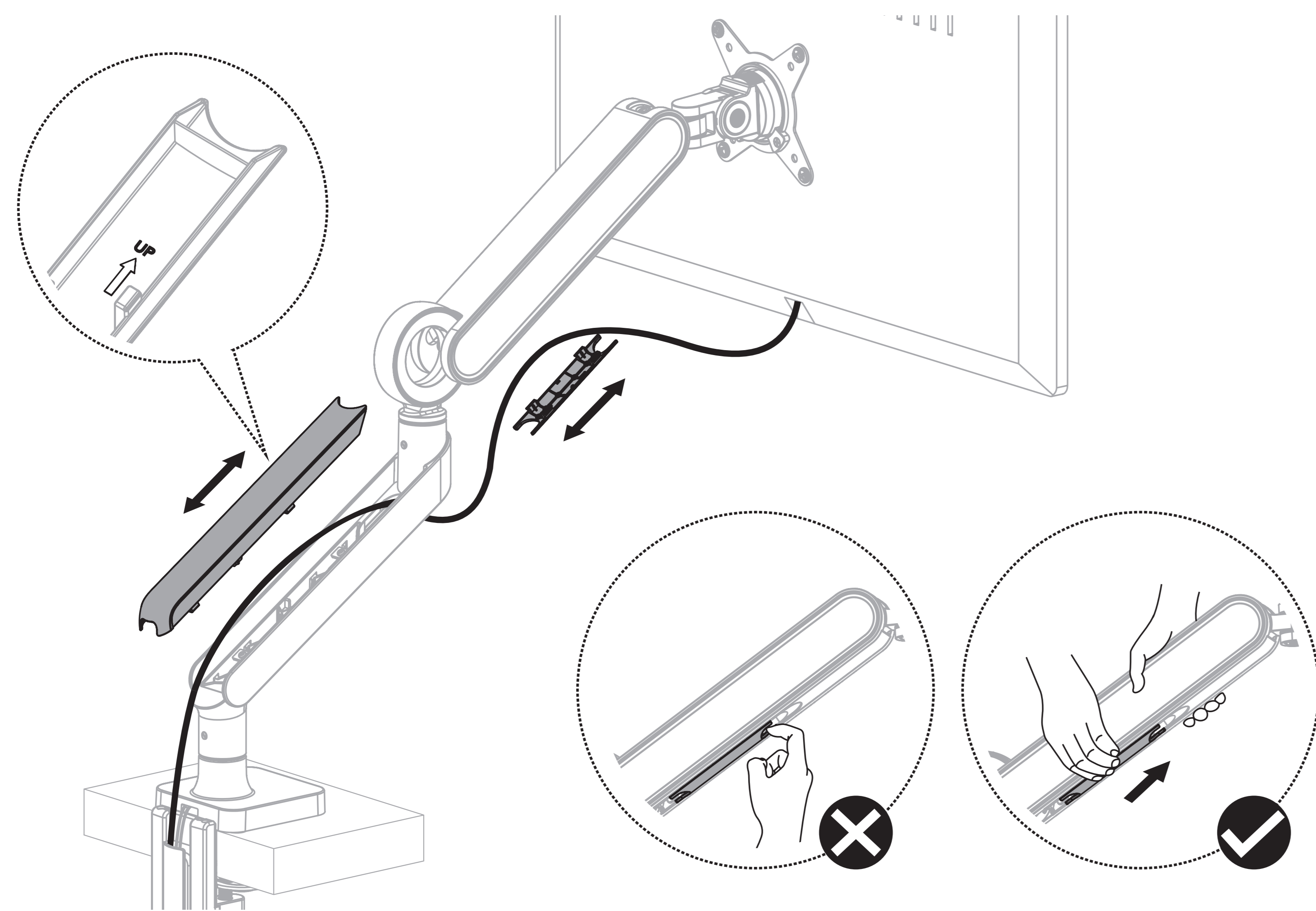
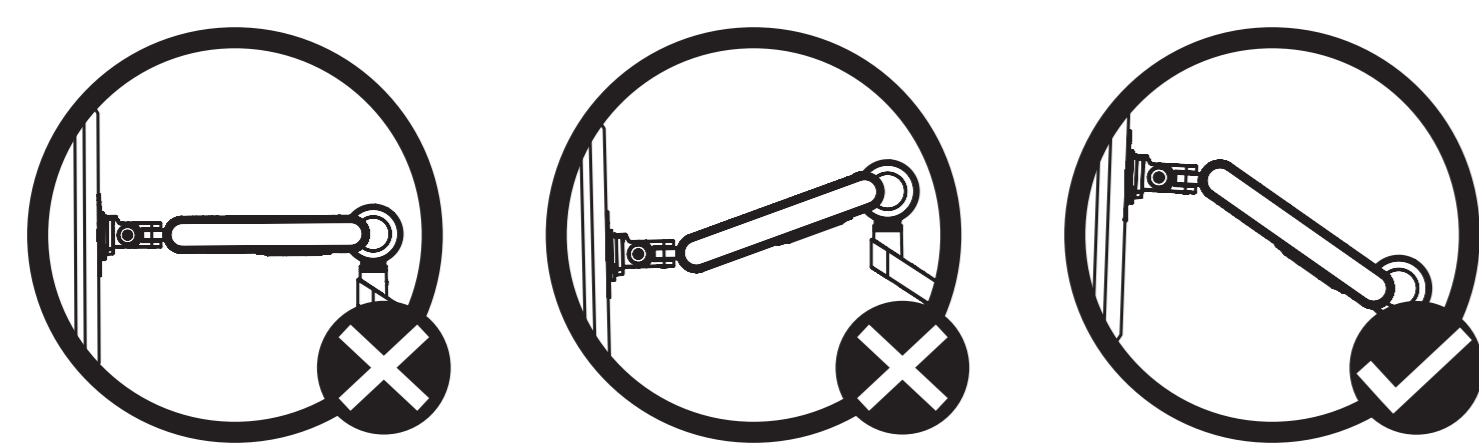


Si le bras descend, tourner la vis de réglage dans le sens antihoraire jusqu'à ce qu'elle se stabilise.



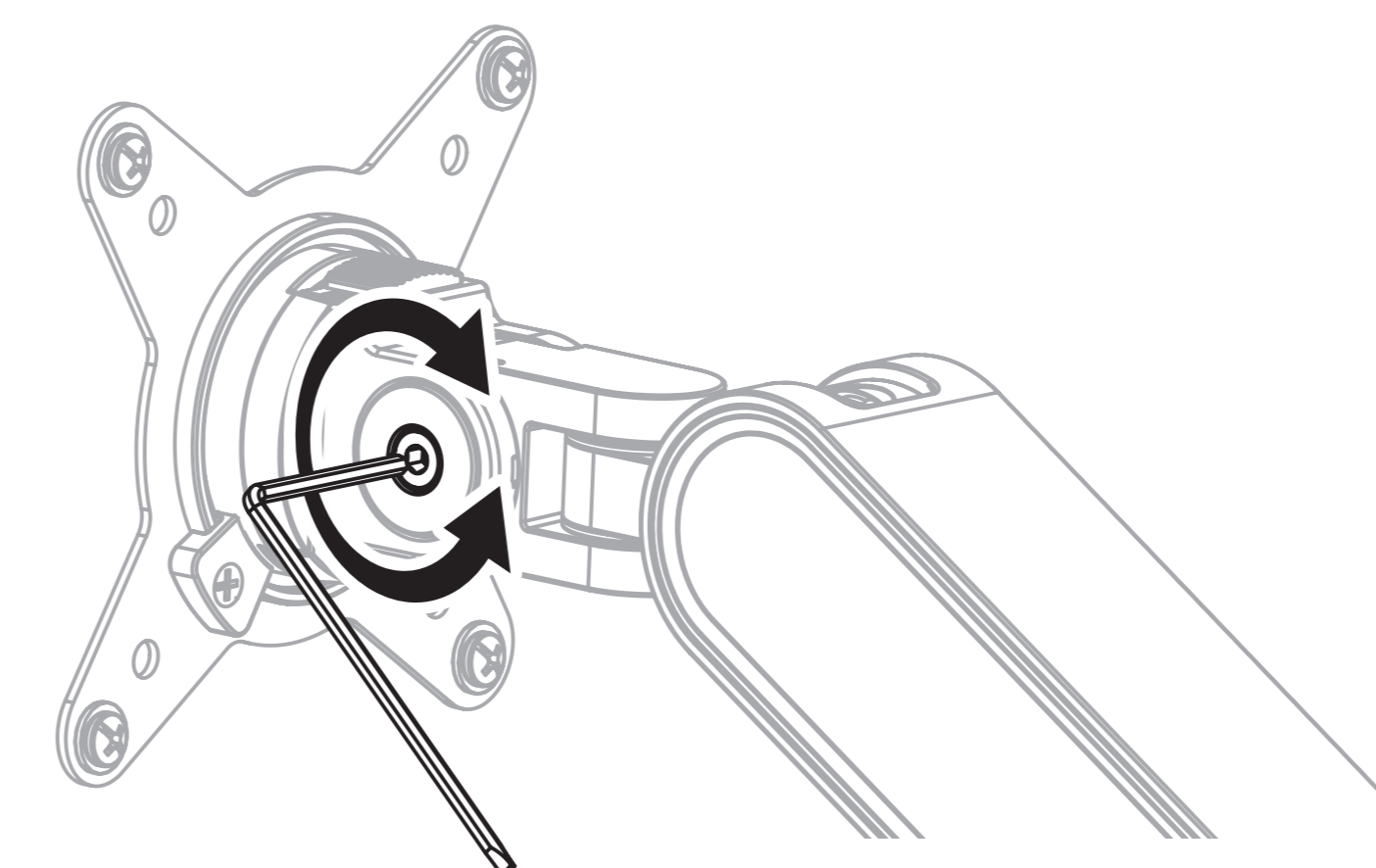
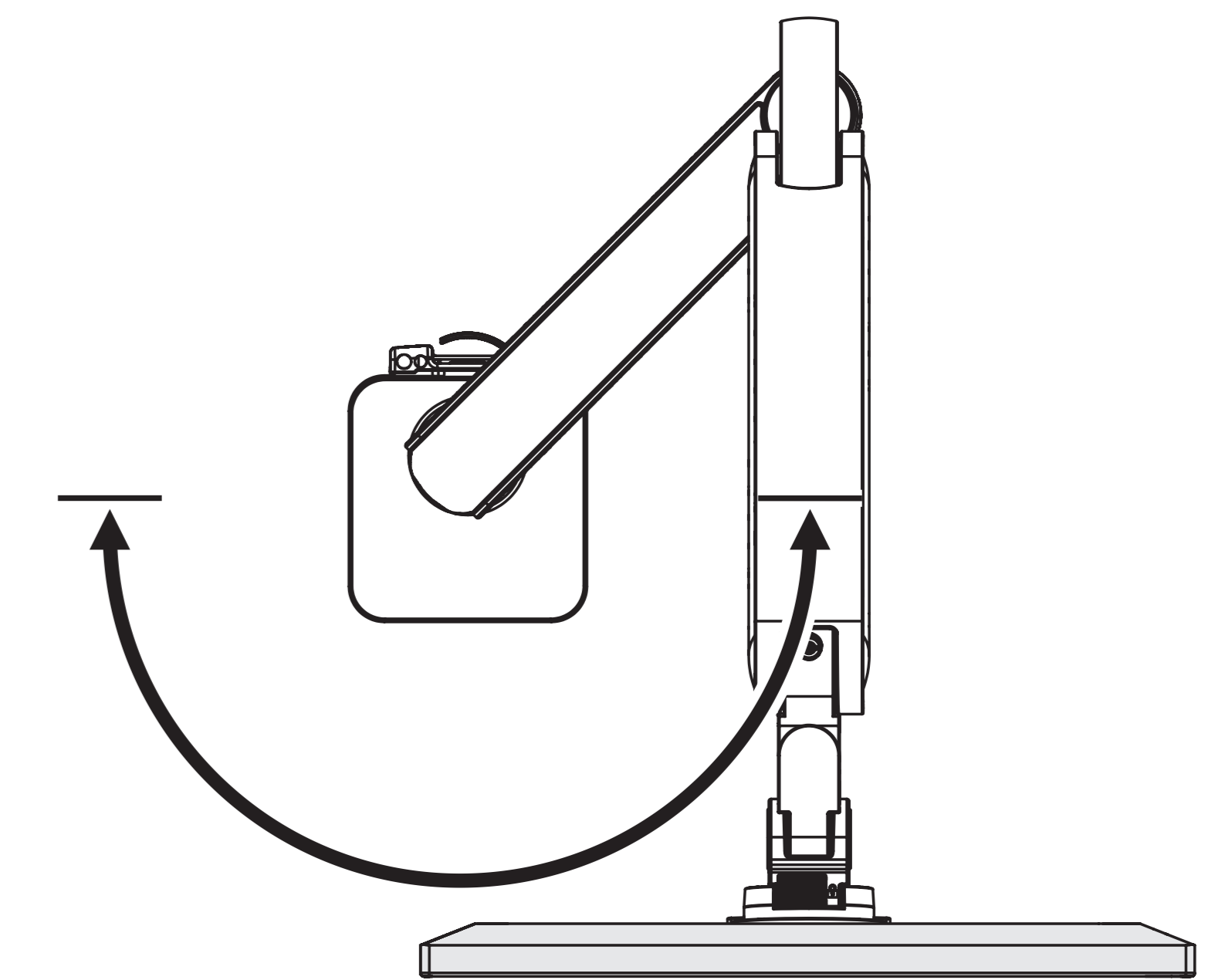
Si le bras monte, tournez la vis de réglage dans le sens horaire jusqu'à ce qu'elle se stabilise.

ATTENTION :
Ne pas trop serrer les vis.

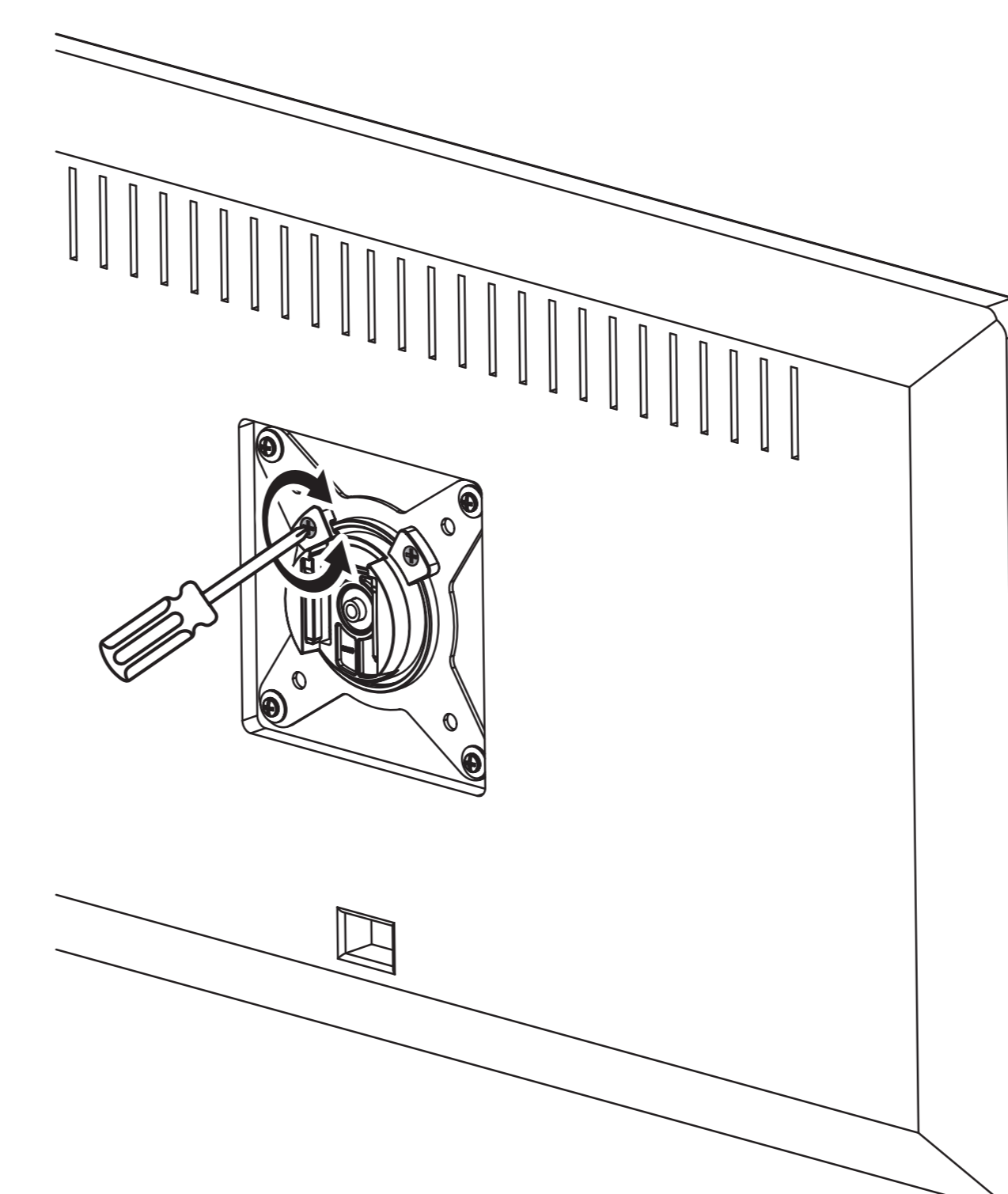
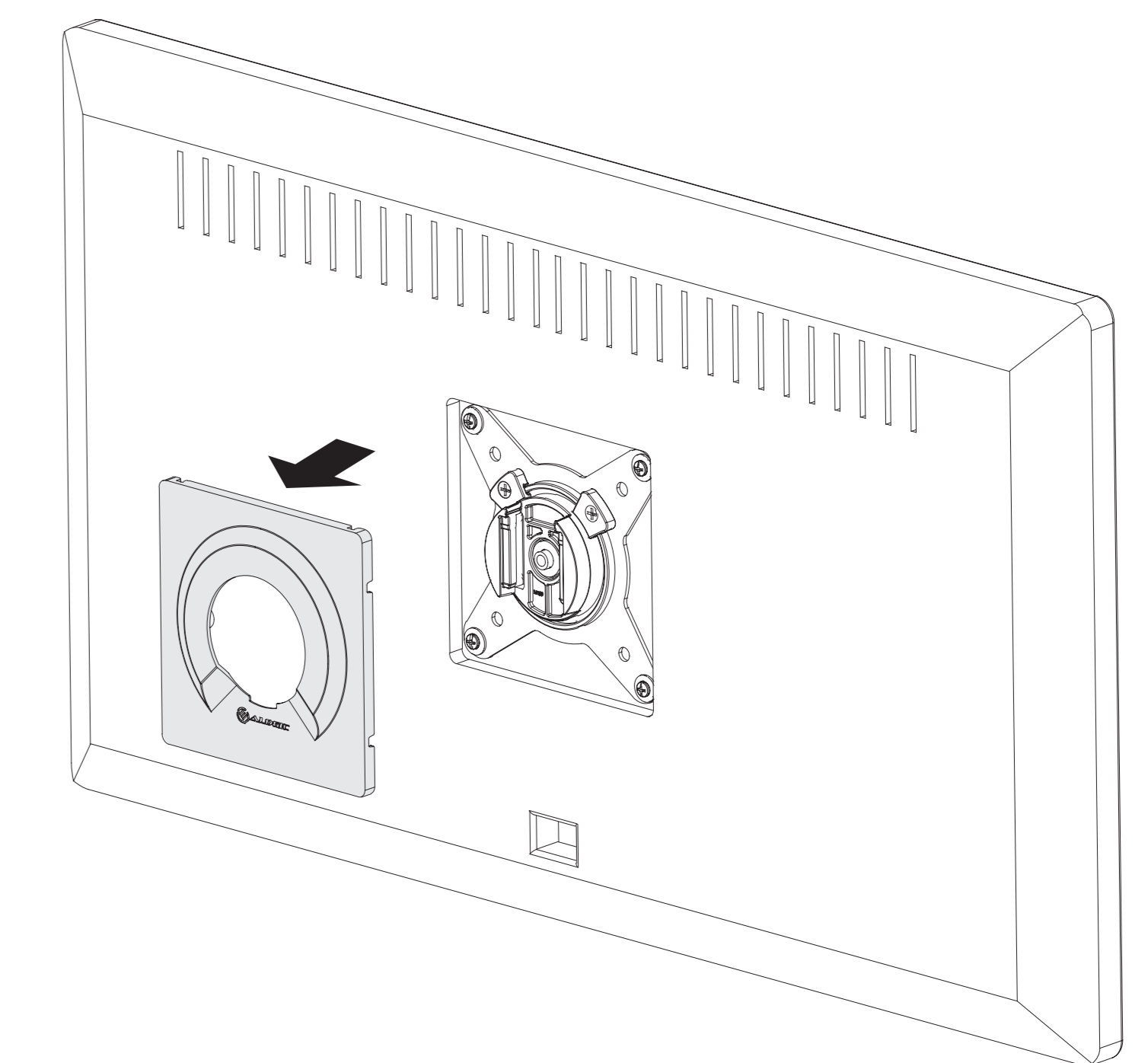
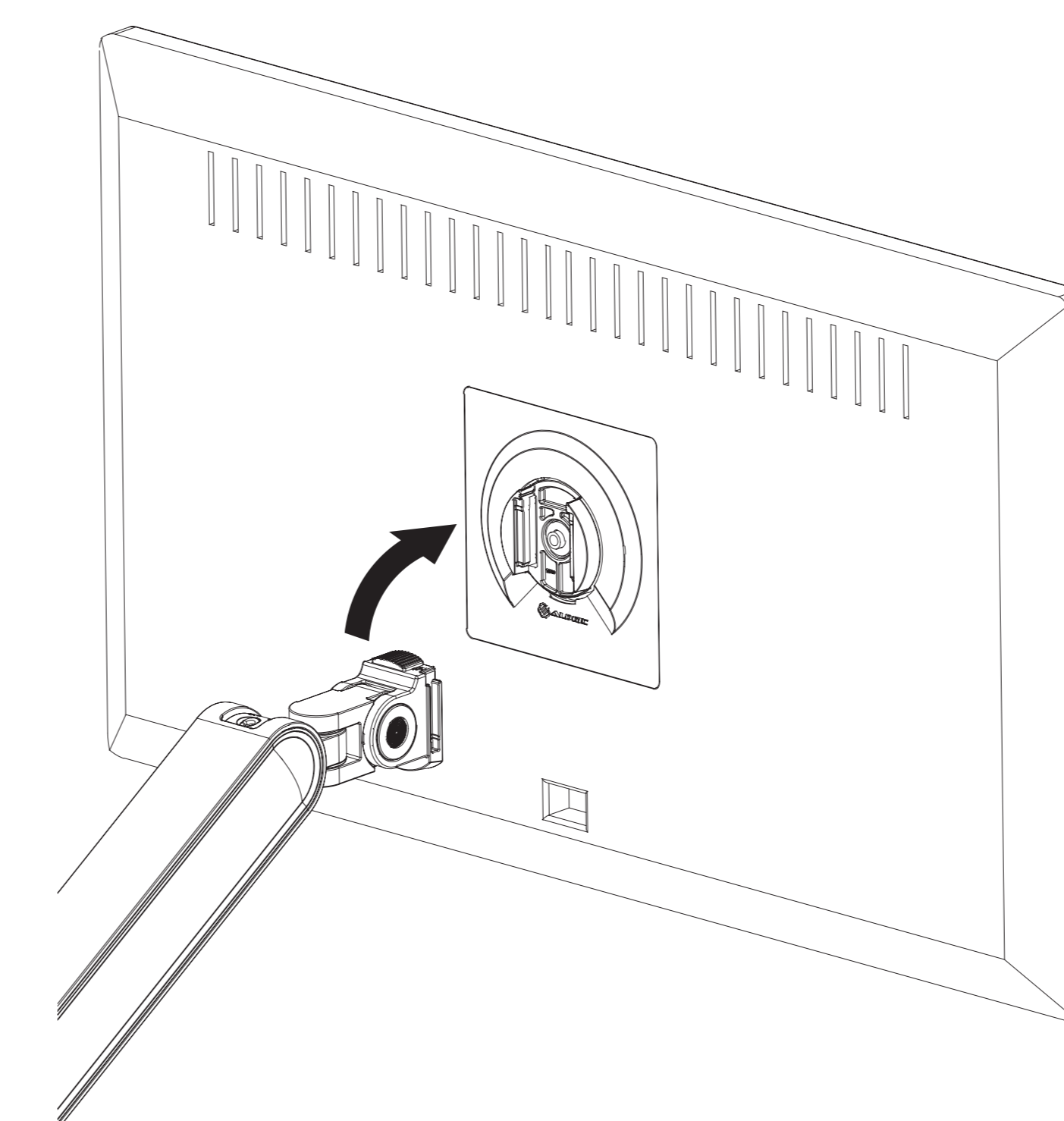
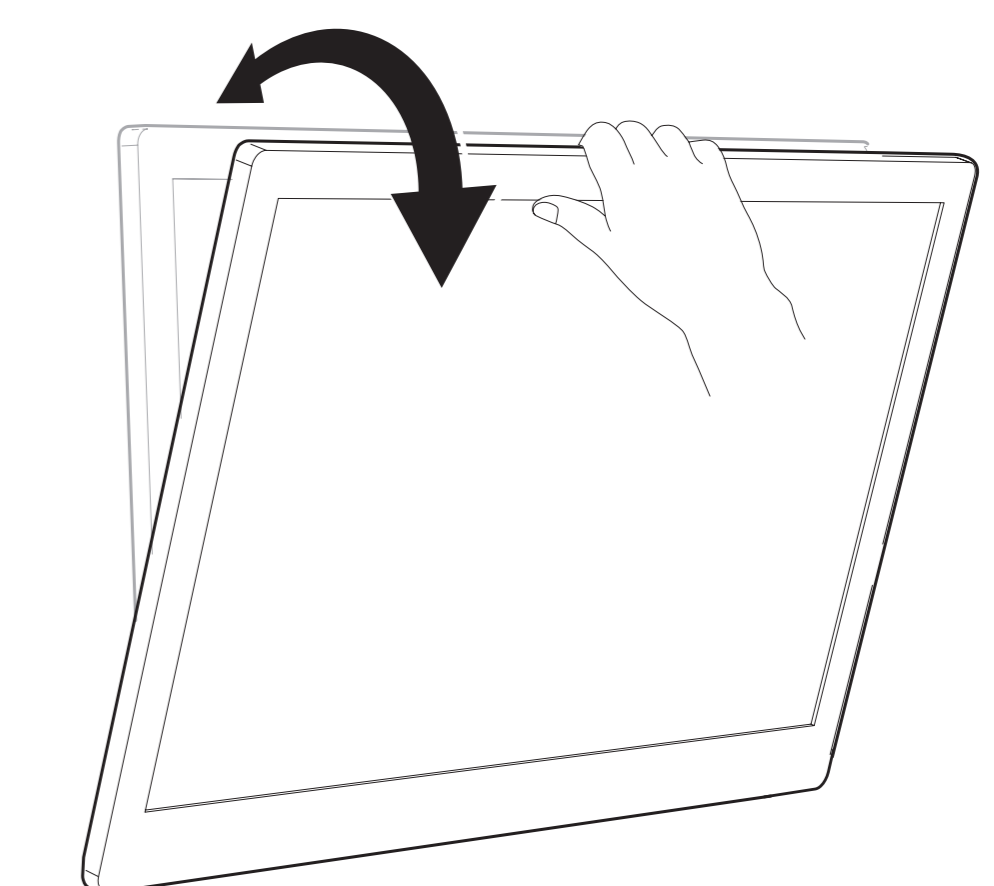


Réglage du Bras

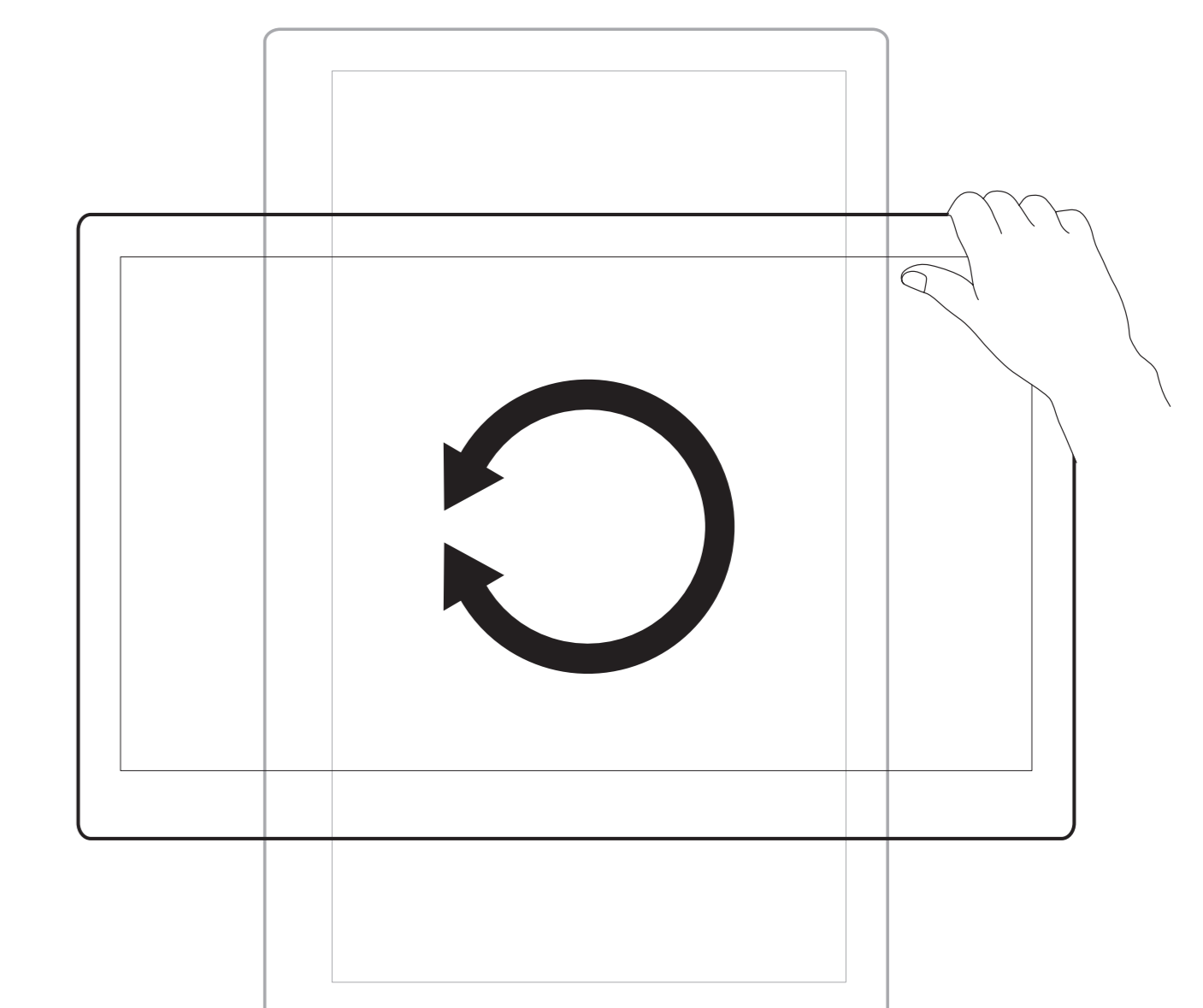
ATTENTION :
Ne pas faire pivoter les bras du moniteur vers le bord arrière du bureau afin d'éviter une situation instable qui pourrait entraîner un basculement.

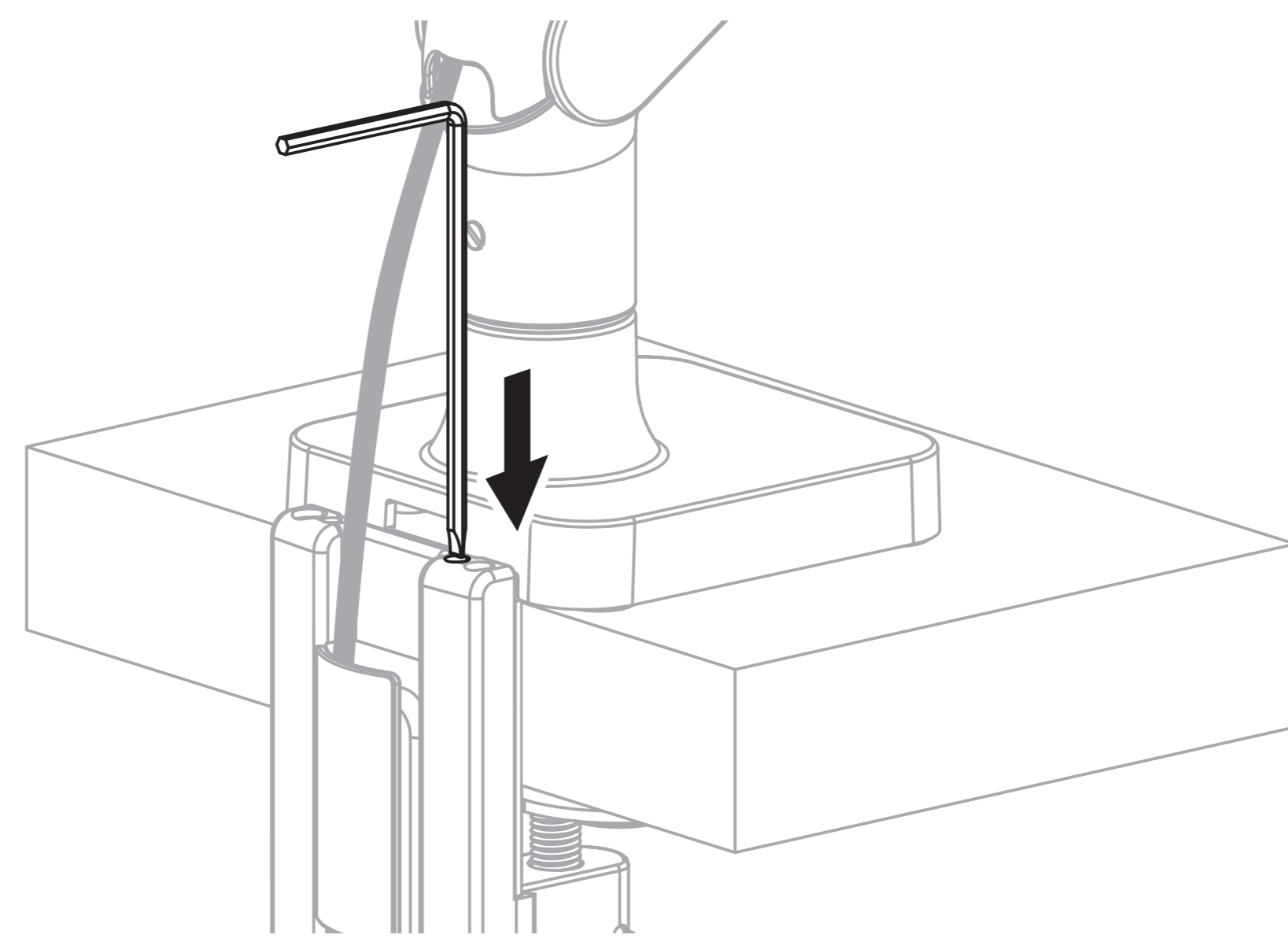
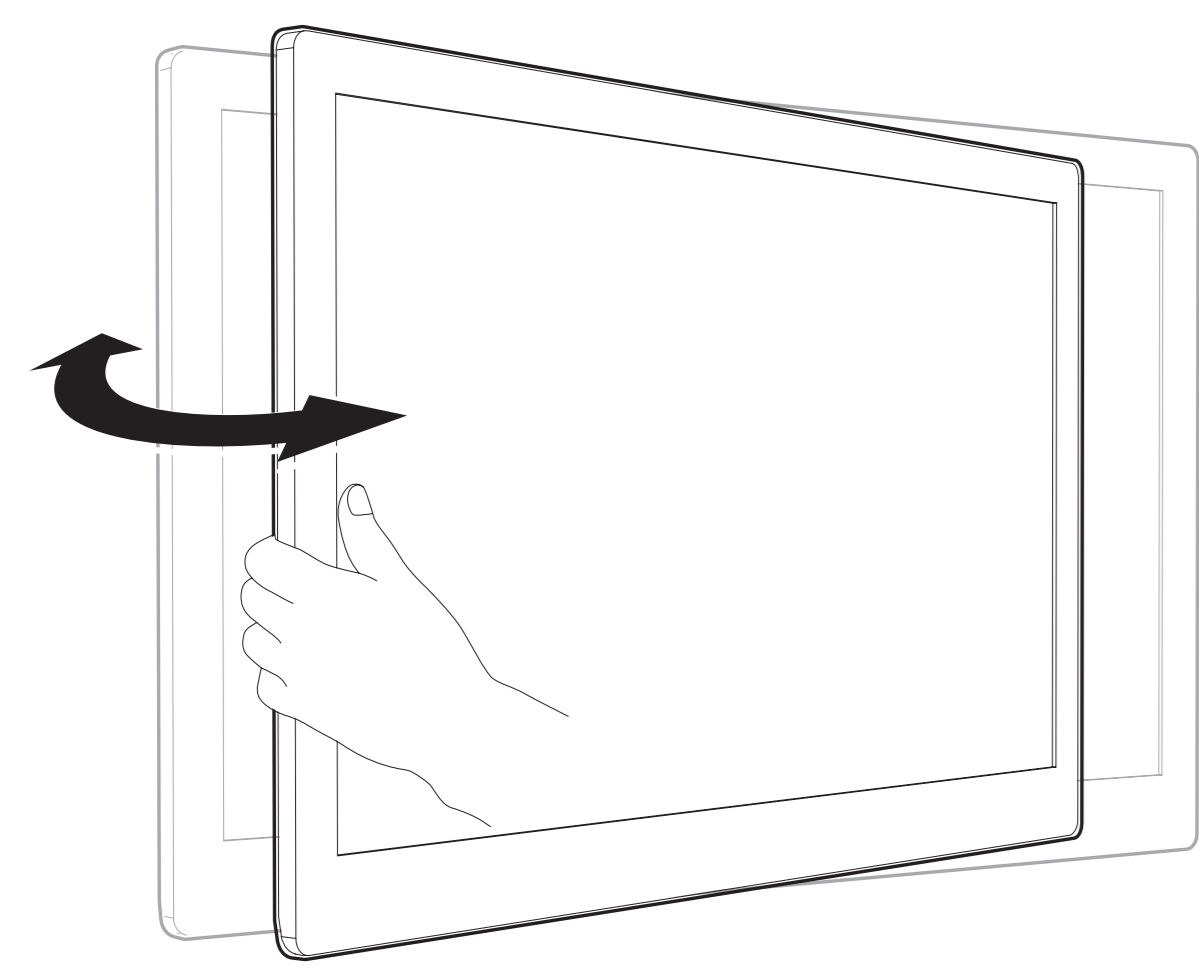


REMARQUE:
Si l'écran ne s'arrête pas à la position souhaitée, serrez la vis comme indiqué.



REMARQUE:
Si l'écran ne s'arrête pas à la position souhaitée, serrez la vis comme indiqué.



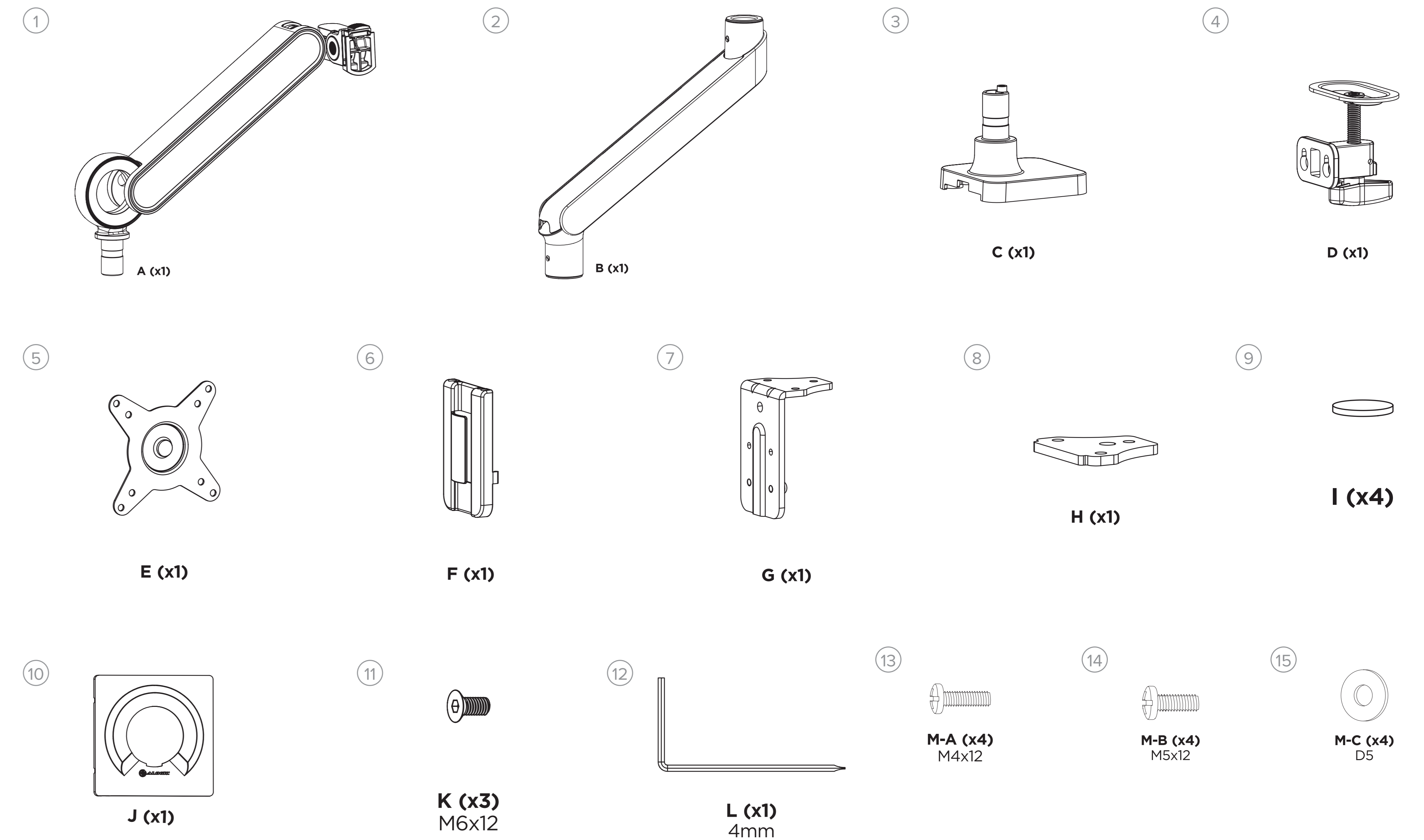


Avertissements de sécurité

IMPORTANT:

Si vous ne lisez pas, ne comprenez pas et ne suivez pas toutes les instructions à fond, vous risquez de vous blesser, d'endommager l'équipement ou d'annuler la garantie de l'usine.

- Assurez-vous que la surface de montage (bureau) est suffisamment solide pour supporter ce bras pour moniteur et tous les moniteurs qui y sont fixés.
- Ne dépassez pas la capacité de poids maximale (liste ci-dessus) de ce bras pour moniteur.
- Pour soulever et ajuster des objets lourds, demandez l'aide d'un assistant.
- Serrez fermement les vis, mais ne les serrez pas trop. Des vis trop serrées peuvent endommager la structure sous-jacente du moniteur ou du bras, réduisant ainsi leur capacité de maintien.
- Ce produit contient des pièces mobiles. Installez-le dans un endroit suffisamment dégagé pour éviter d'endommager d'autres objets ou des personnes.
- Ce produit est destiné à être utilisé à l'intérieur uniquement.
- Utilisez-le uniquement comme prévu. Ne pas se suspendre au bras du moniteur.
- Ce produit contient de petits éléments qui peuvent présenter un risque d'étouffement en cas d'ingestion. Tenez les enfants à l'écart pendant l'installation et rangez les pièces supplémentaires dans des contenants à l'épreuve des enfants.
- Vérifiez régulièrement que le produit est bien fixé, au moins tous les trois mois.
- Si vous avez des questions sur l'installation ou l'utilisation correcte de ce produit, veuillez contacter votre lieu d'achat ou support@alogic.co pour obtenir de l'aide.



Contenido del paquete

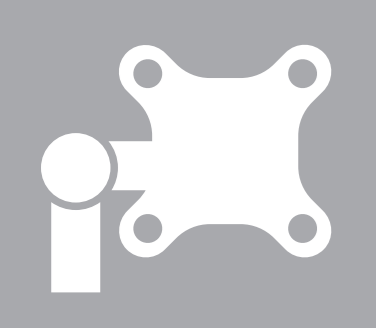
①	Brazo superior del monitor
②	Brazo inferior del monitor
③	Base de montaje
④	Soporte de montaje
⑤	Soporte de monitor
⑥	Clip de cable
⑦	Abrazadera de montaje

⑧	Ojal
⑨	Pies de monitor
⑩	Placa posterior del monitor de claridad
⑪	Tornillos de montaje (M6x12mm)
⑫	Llave Allen
⑬	Tornillos Monitor (M4x12mm)
⑭	Tornillos Monitor (M5x12mm)
⑮	Arandelas (D5)

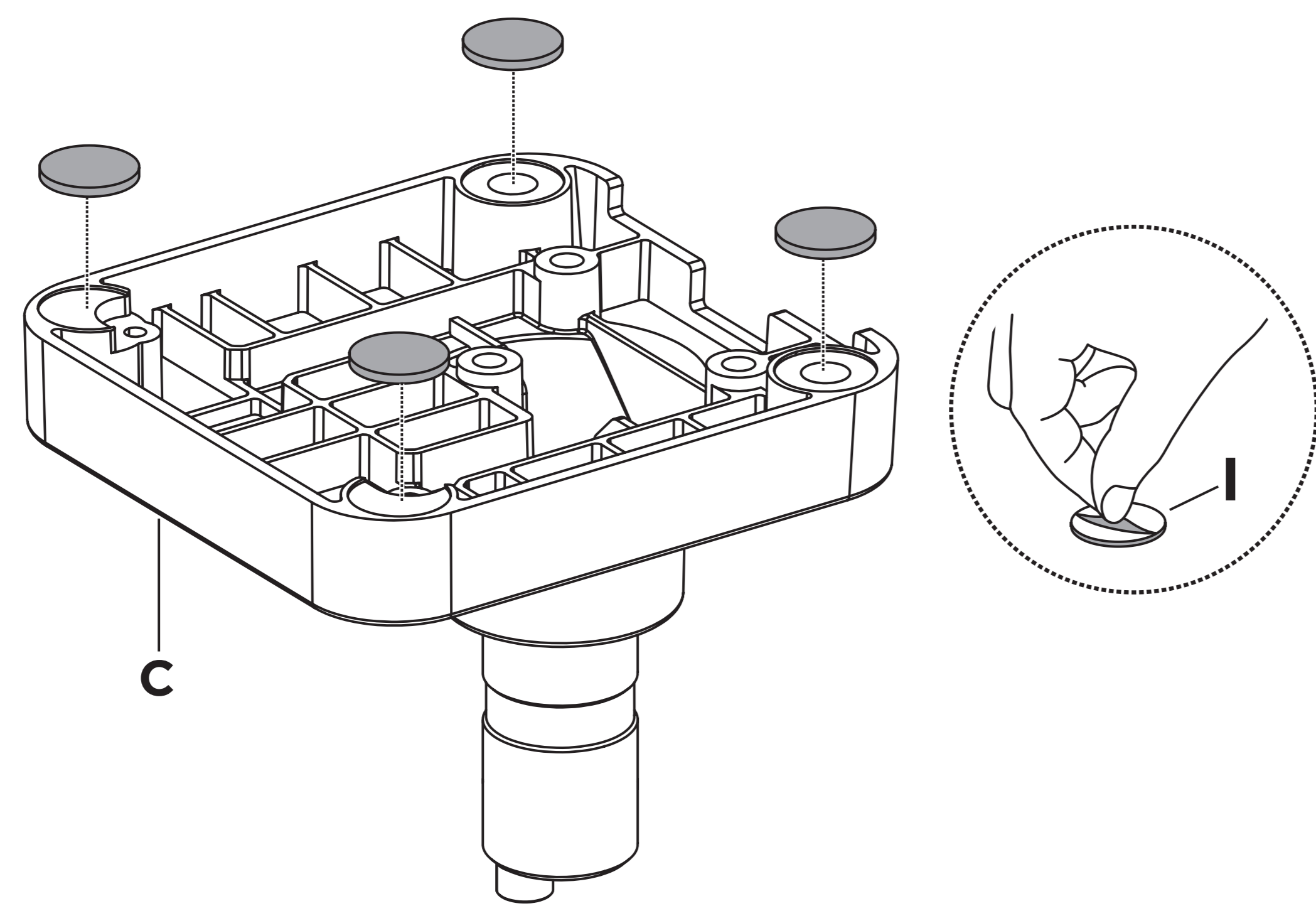
Specifications

Modelo	C32GMA1
Tamaño máximo de monitor	17-35" (Plano o curvo)
Max Monitores	1
Dimensiones	1150x128x652mm (45.3"x5"x25.7")
Peso	10,5kg / 23,1lbs
Materiales	Aluminio, acero, plástico
Compatibilidad VESA	75X75 mm 100X100 mm

Movimiento del brazo	Extensión total del brazo: 520mm (20.5") Rotación de pantalla: +180°-180° Rango de giro: +90°-90° Rango de inclinación: +40°-40° Movimiento: Tensión de muelle
Opciones de abrazadera	Abrazadera (compatible con escritorios de 10-55mm/0.39"2.2" de grosor) Ojal (compatible con mesas de 10-40 mm de grosor)
Placa VESA de liberación rápida	Sí
Garantía	2 años

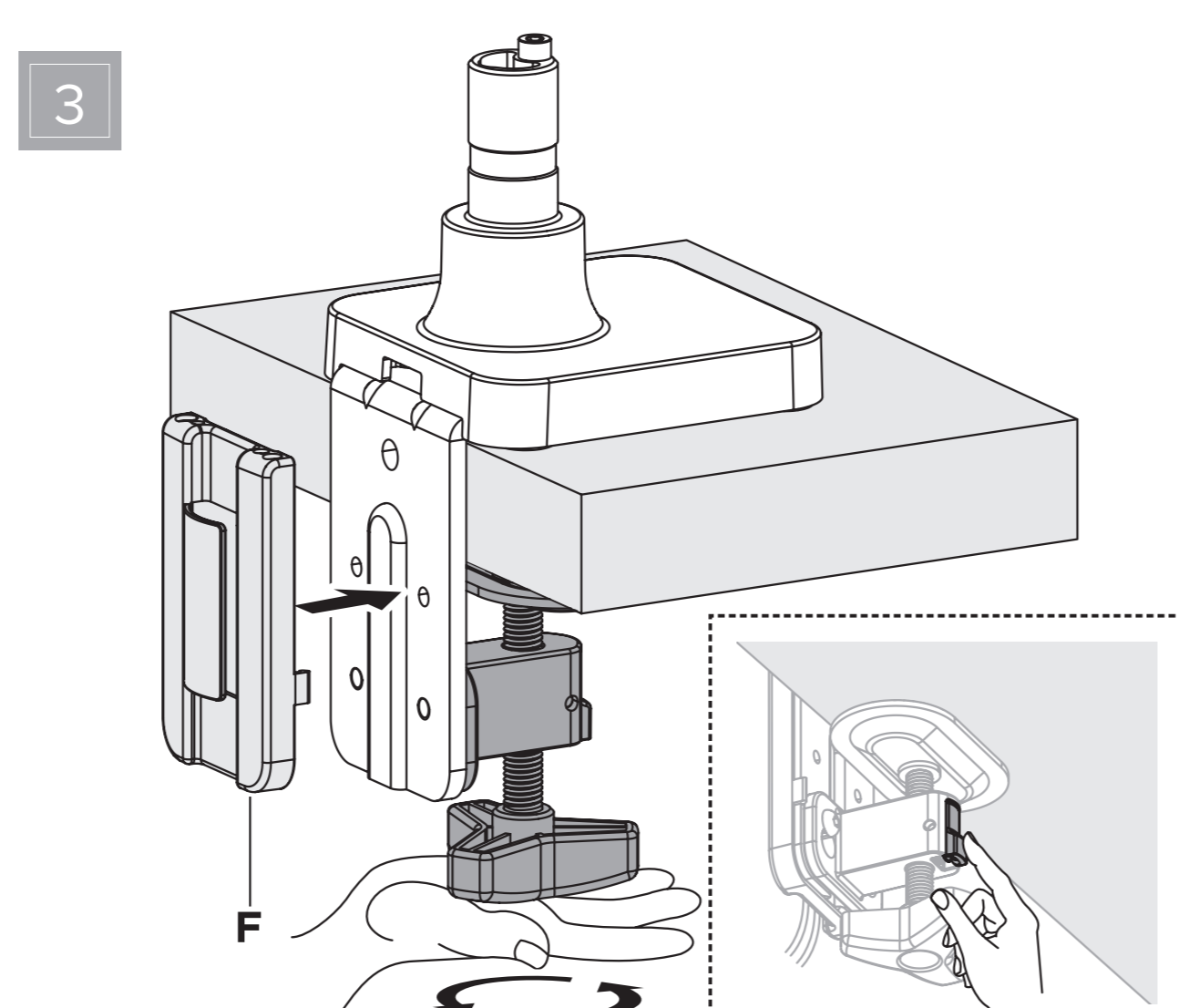
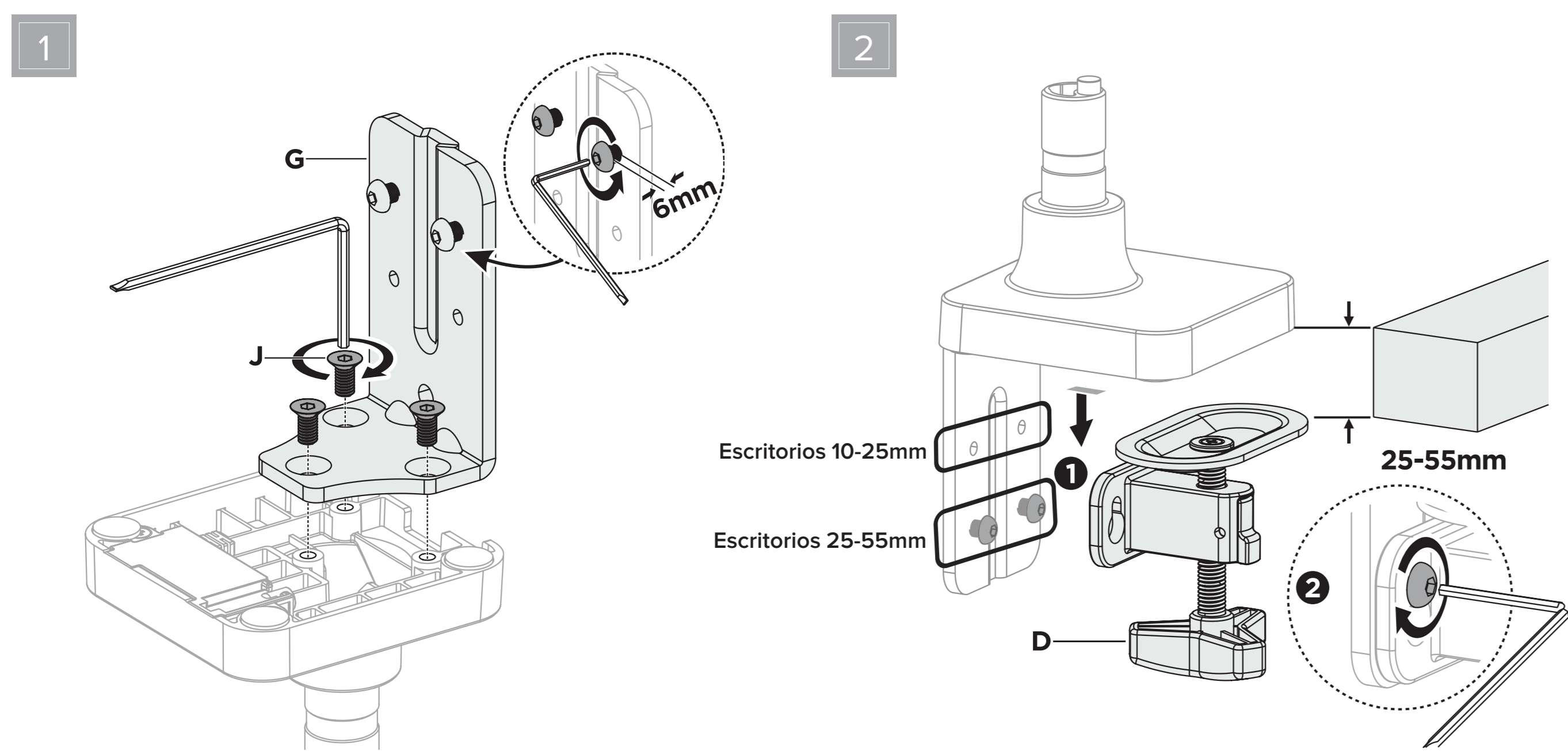


Adjuntar los pies

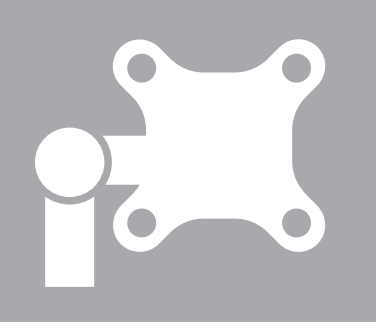


Montaje con abrazadera

Adecuado para escritorios de 10-55 mm de grosor.

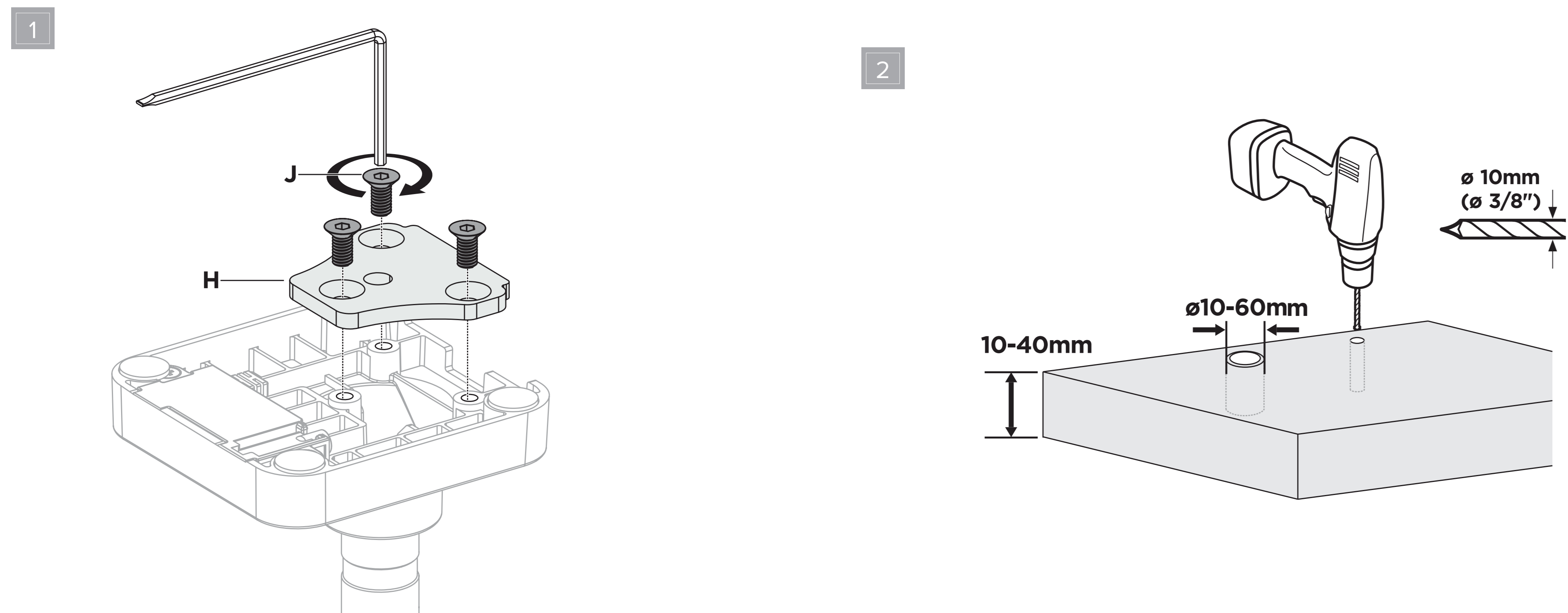


Después de colocar el brazo del monitor en la posición deseada, empuje hacia arriba el mando de la abrazadera y, a continuación, apriételo a fondo.
Nota: Para retirar la abrazadera del escritorio, retire primero el conjunto del brazo de la base. A continuación, gire la perilla de la abrazadera varias veces en sentido contrario a las agujas del reloj y presione el bloqueo para liberar el mecanismo de la abrazadera.

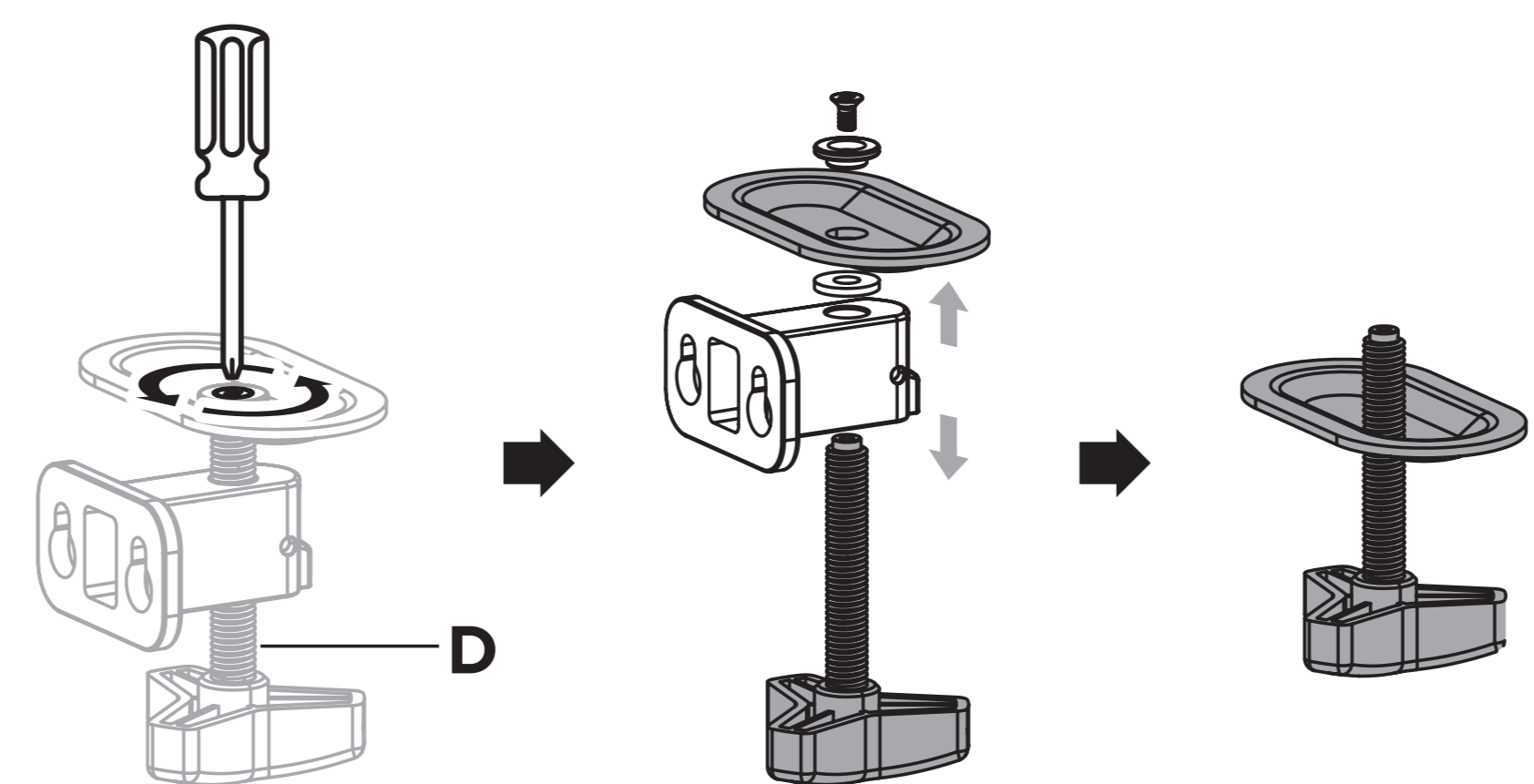


Montaje con ojal

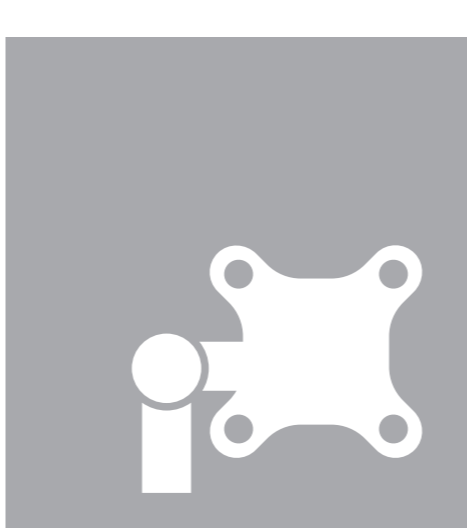
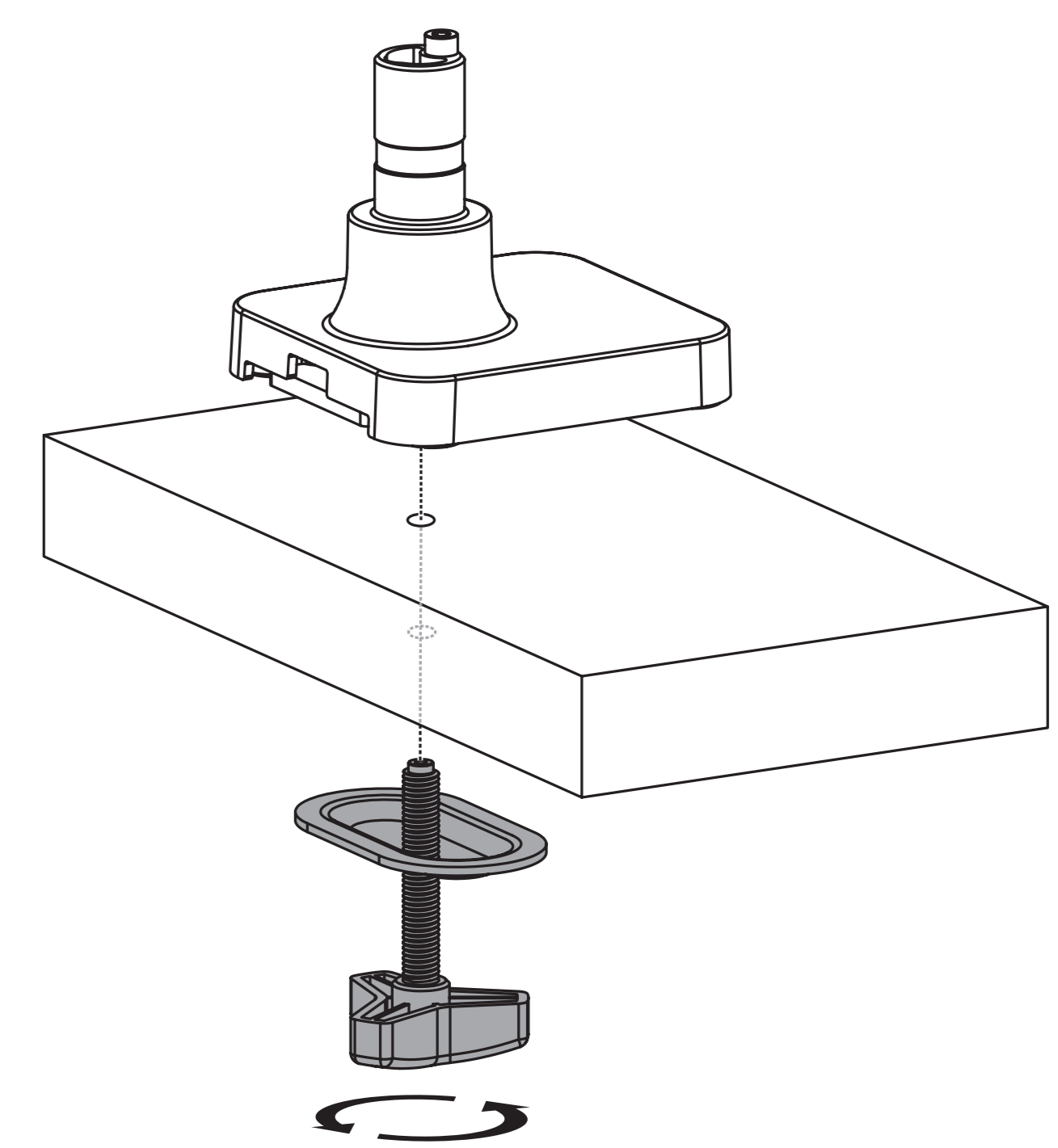
Adecuado para escritorios de 10-40 mm de grosor



3

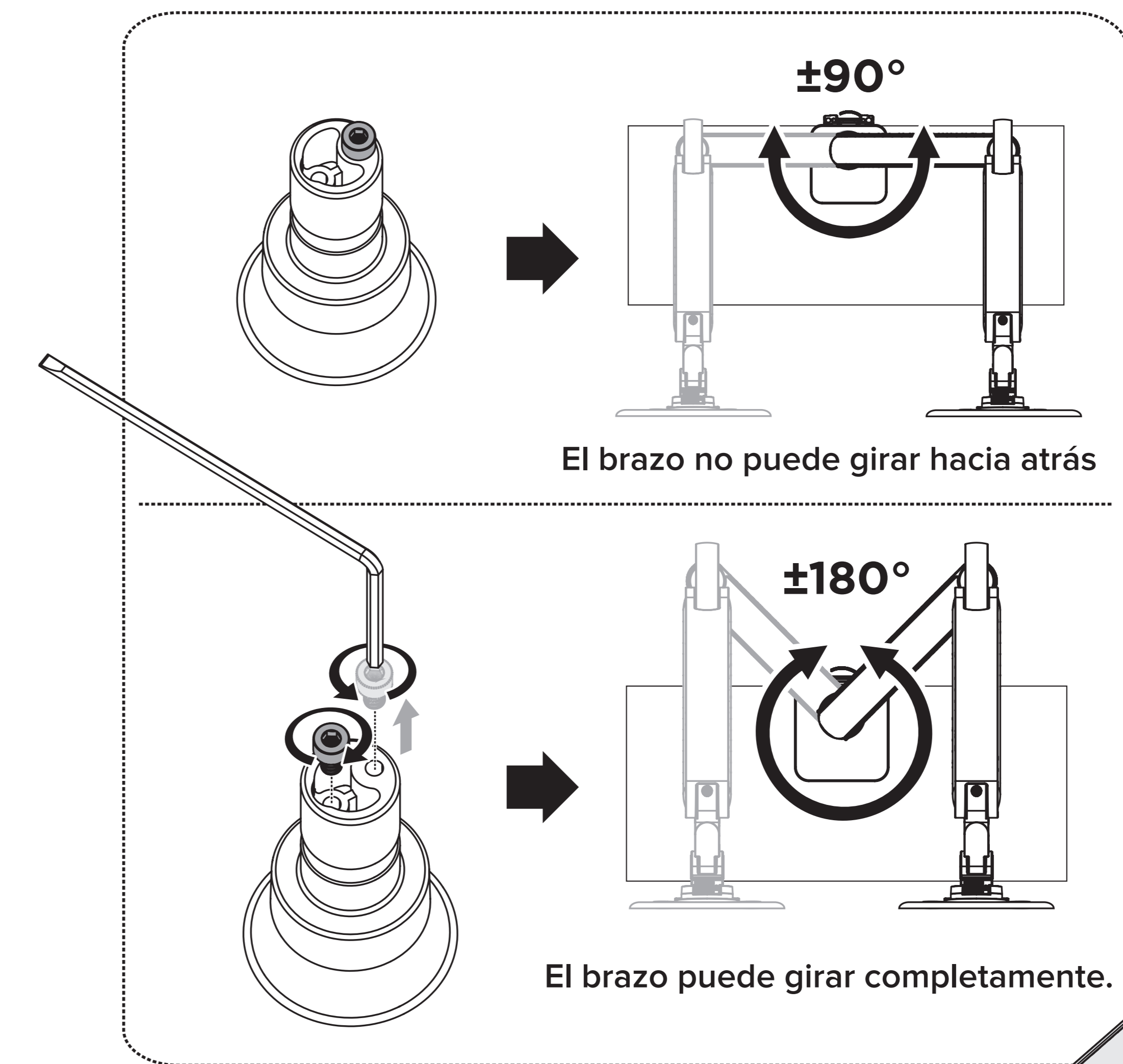


4

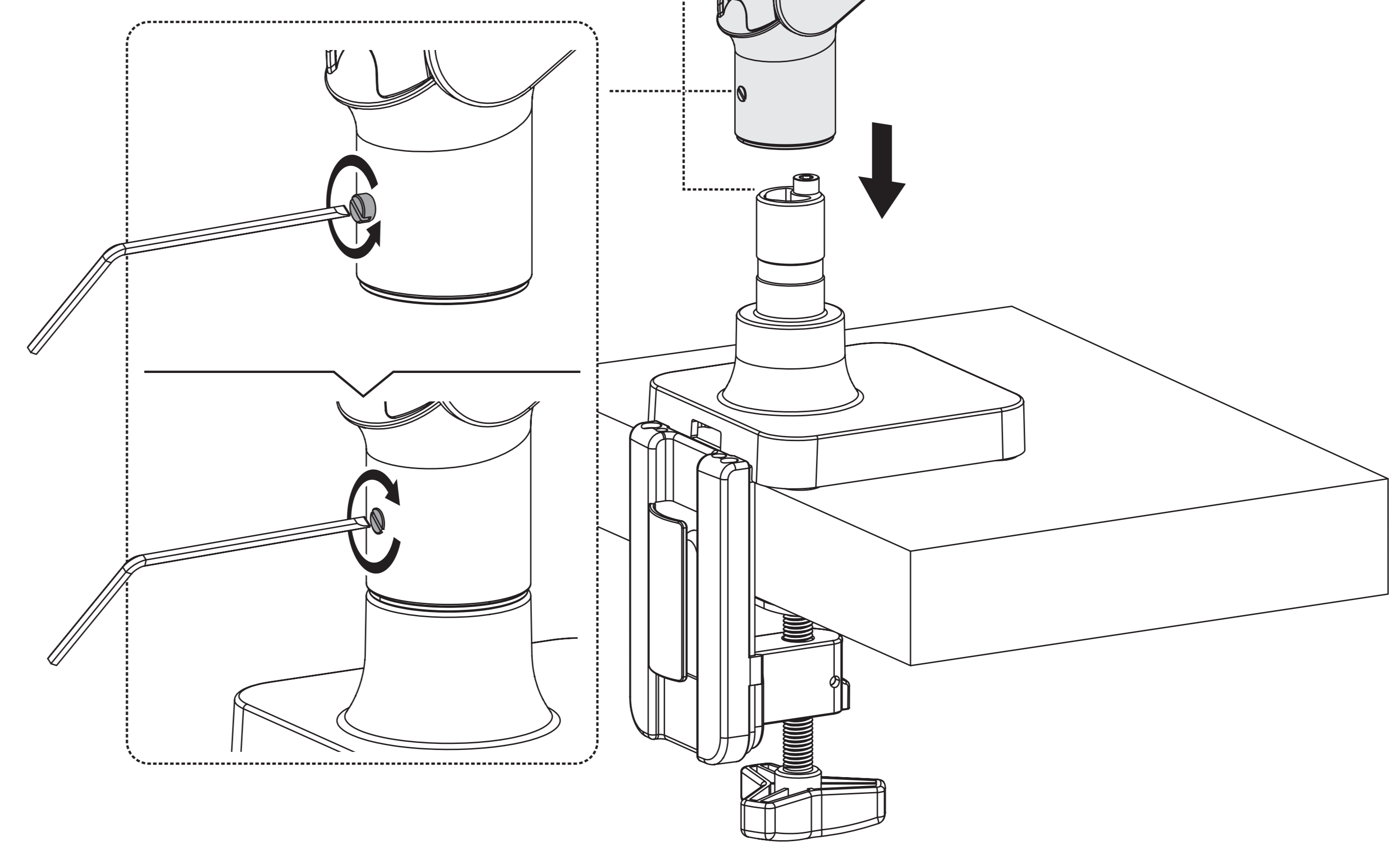


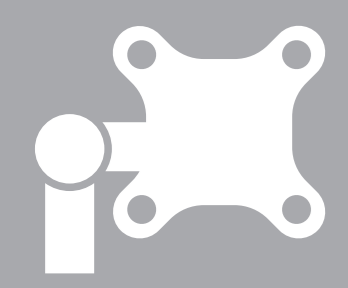
Fijación del brazo

1



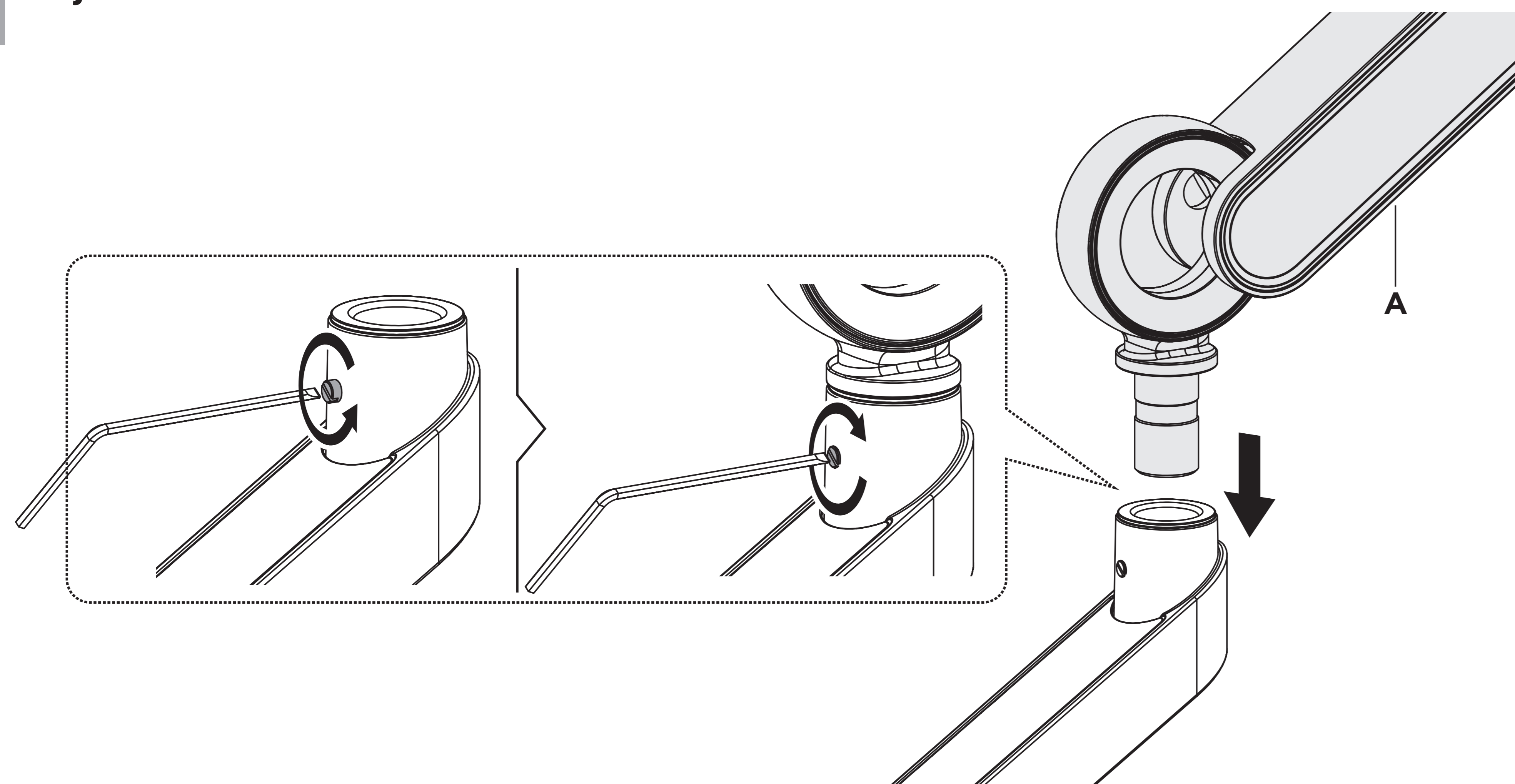
B



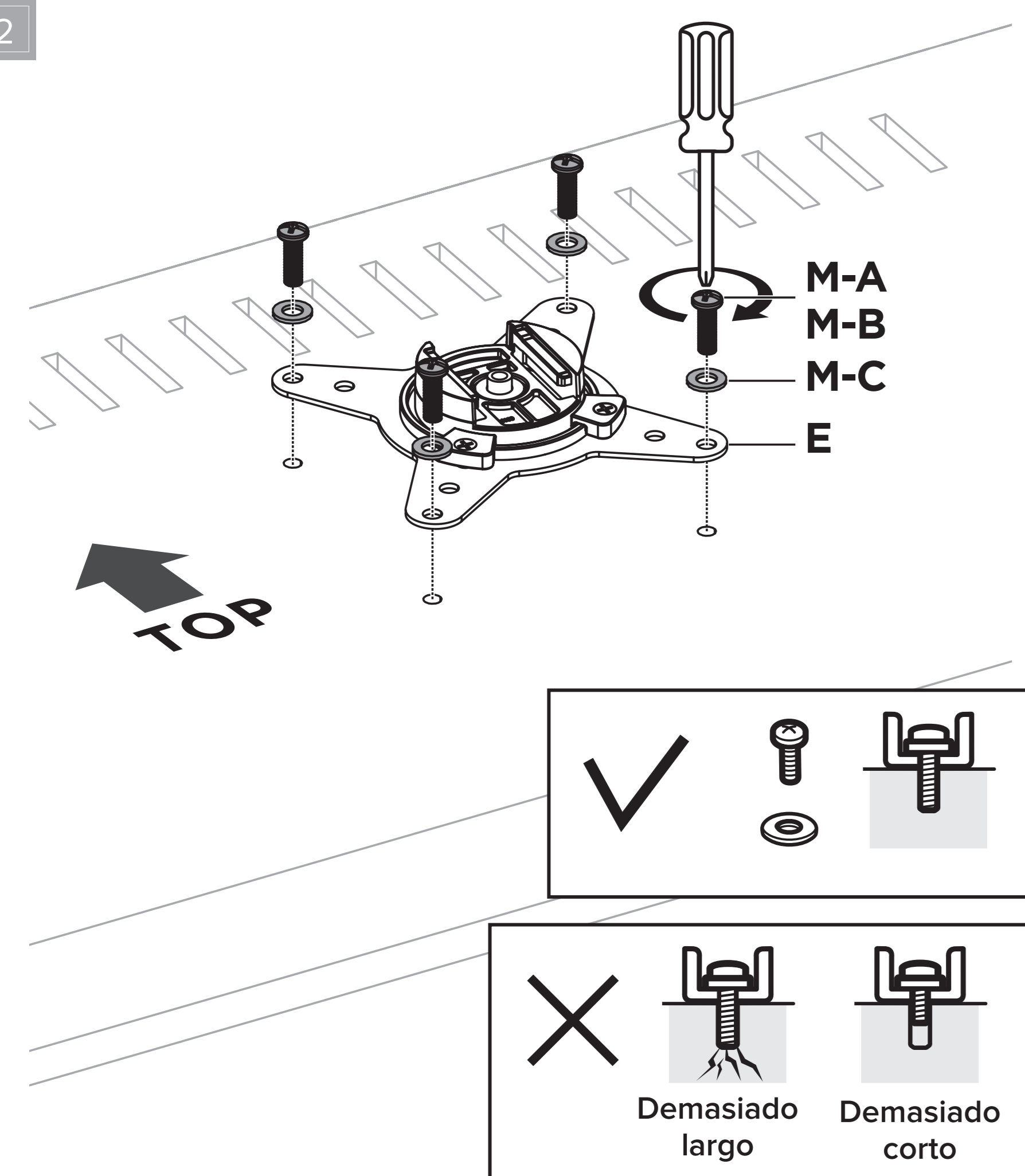


Fijación del monitor

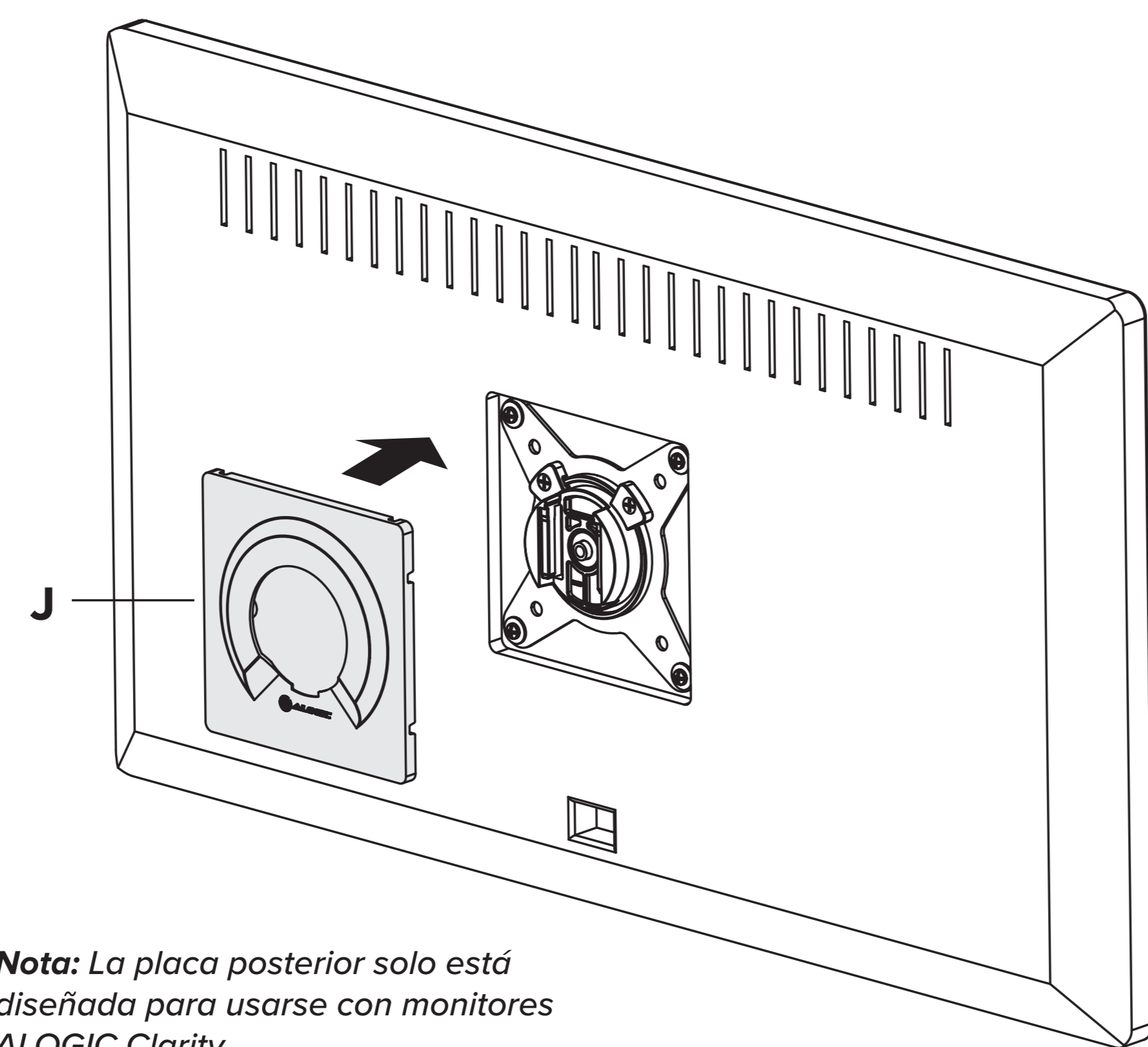
1



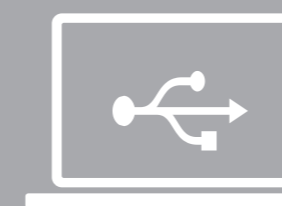
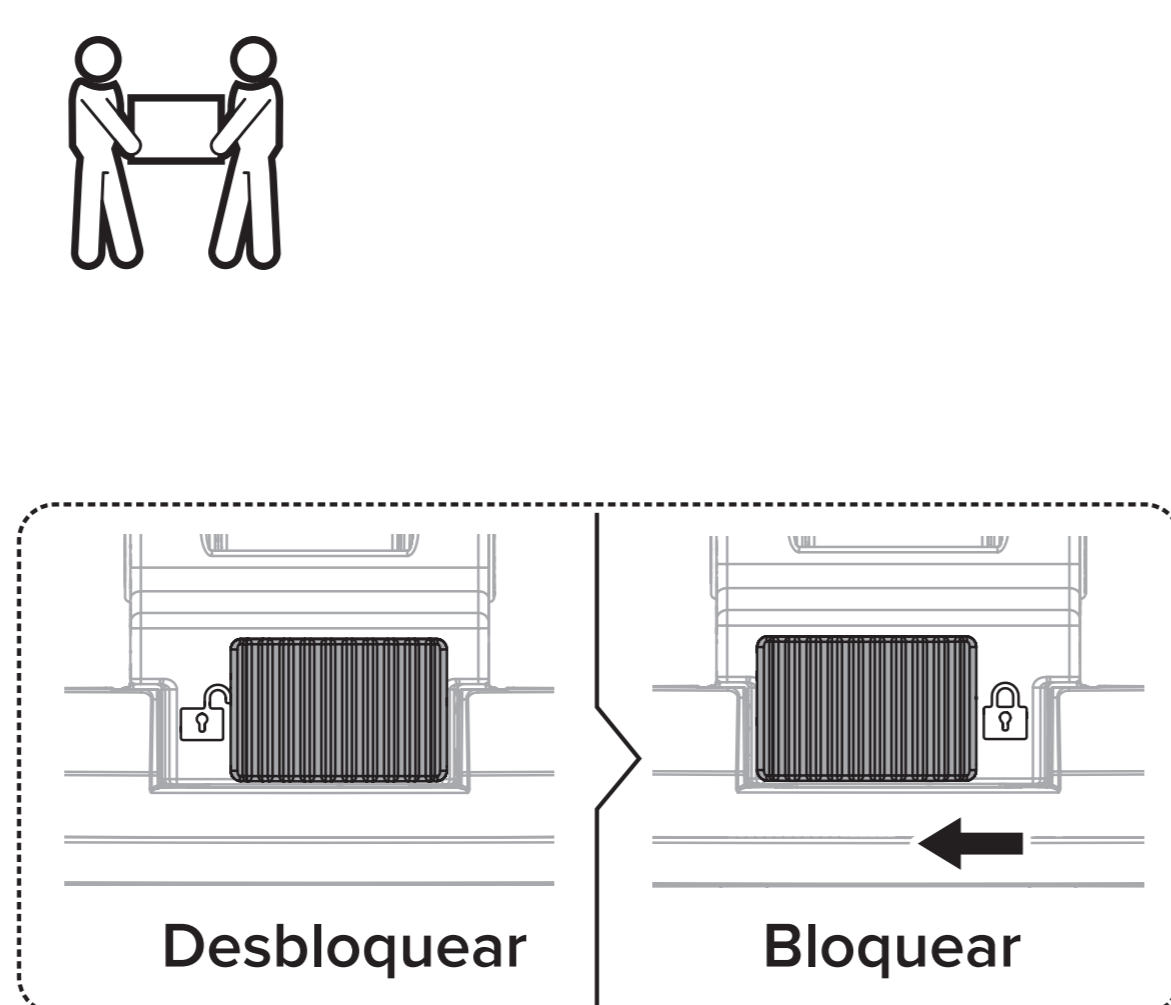
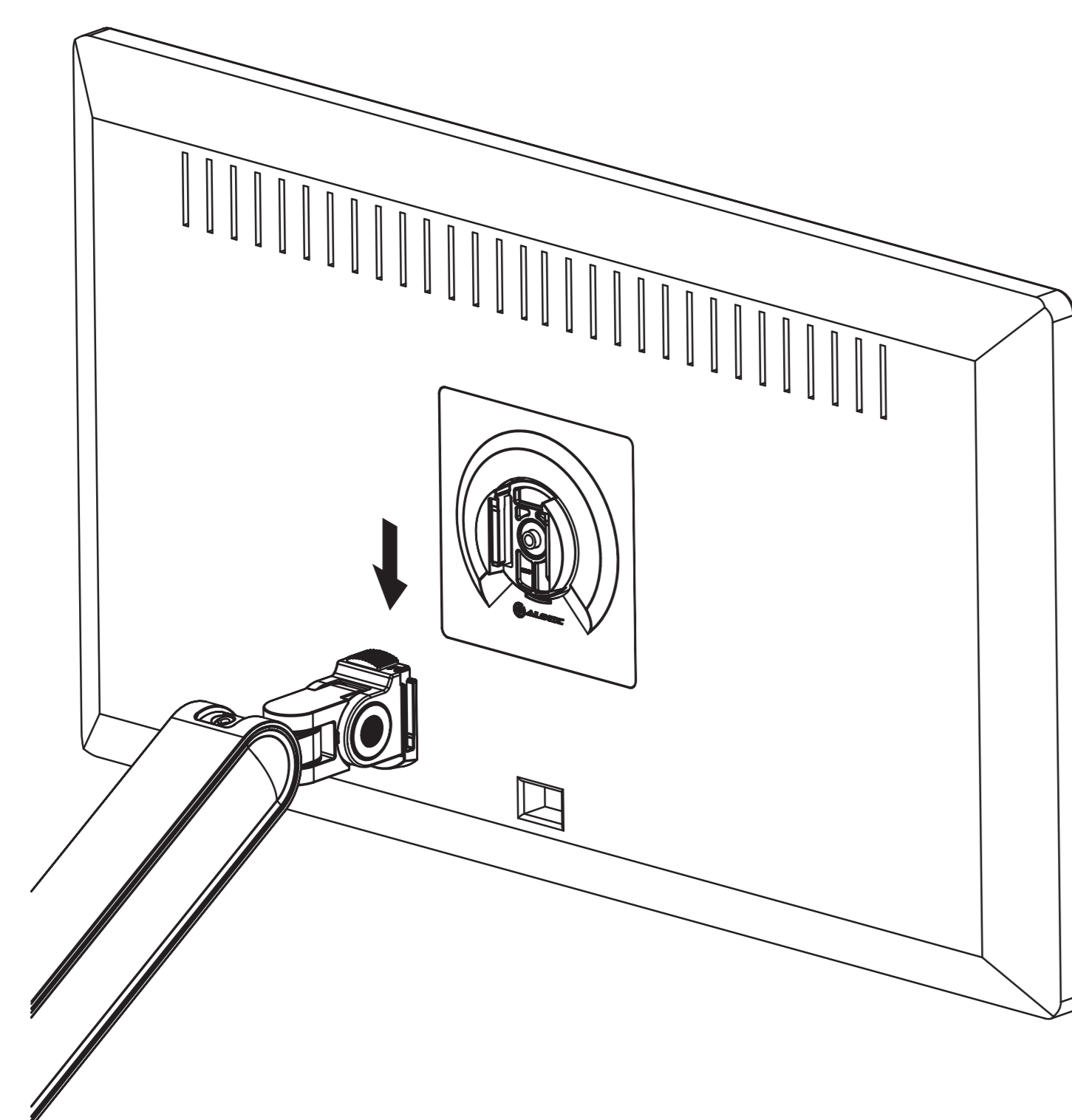
2



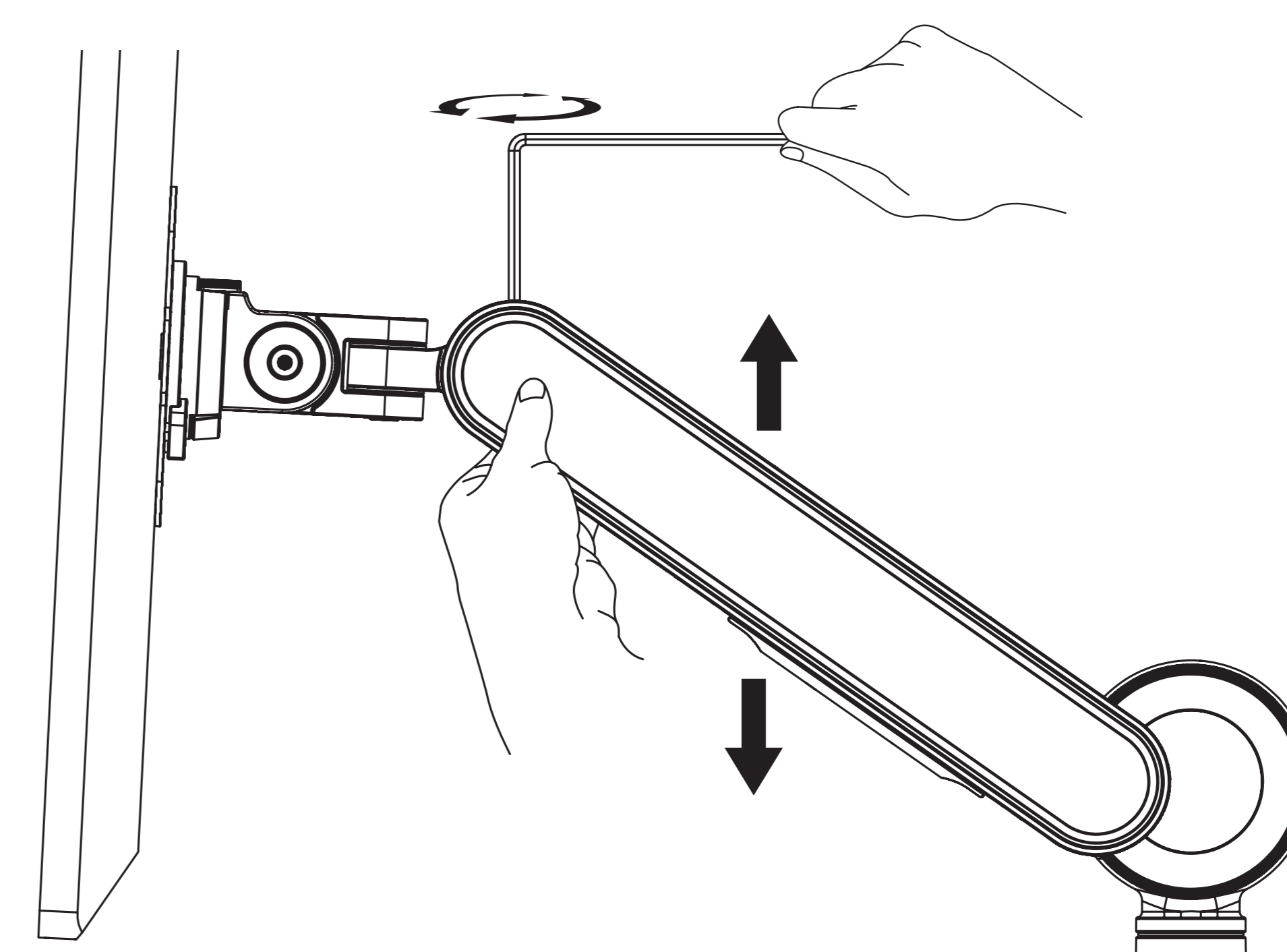
3



4

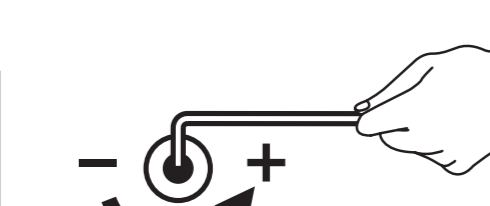


Últimos retoques

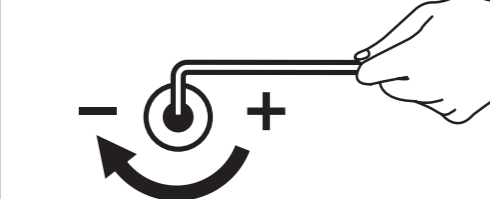


Con el monitor montado, ahora debe ajustar la tensión/altura del brazo del monitor utilizando la llave Allen suministrada.

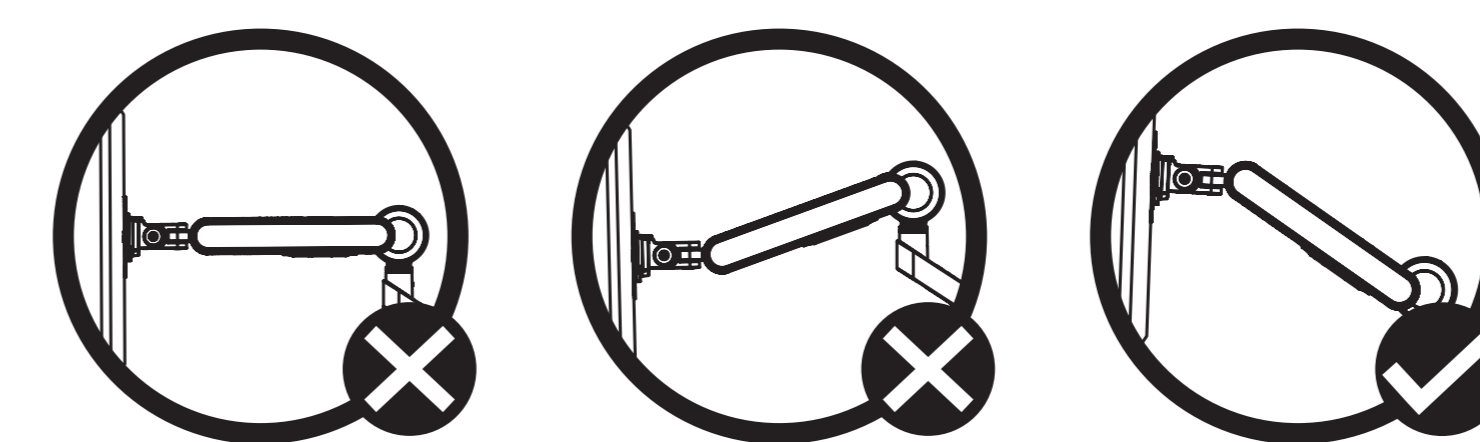
En primer lugar, coloque y sujete firmemente el brazo como se muestra en la ilustración para asegurarse de que puede ajustarse el tornillo de ajuste de la parte superior del brazo. Solicite ayuda en caso necesario.



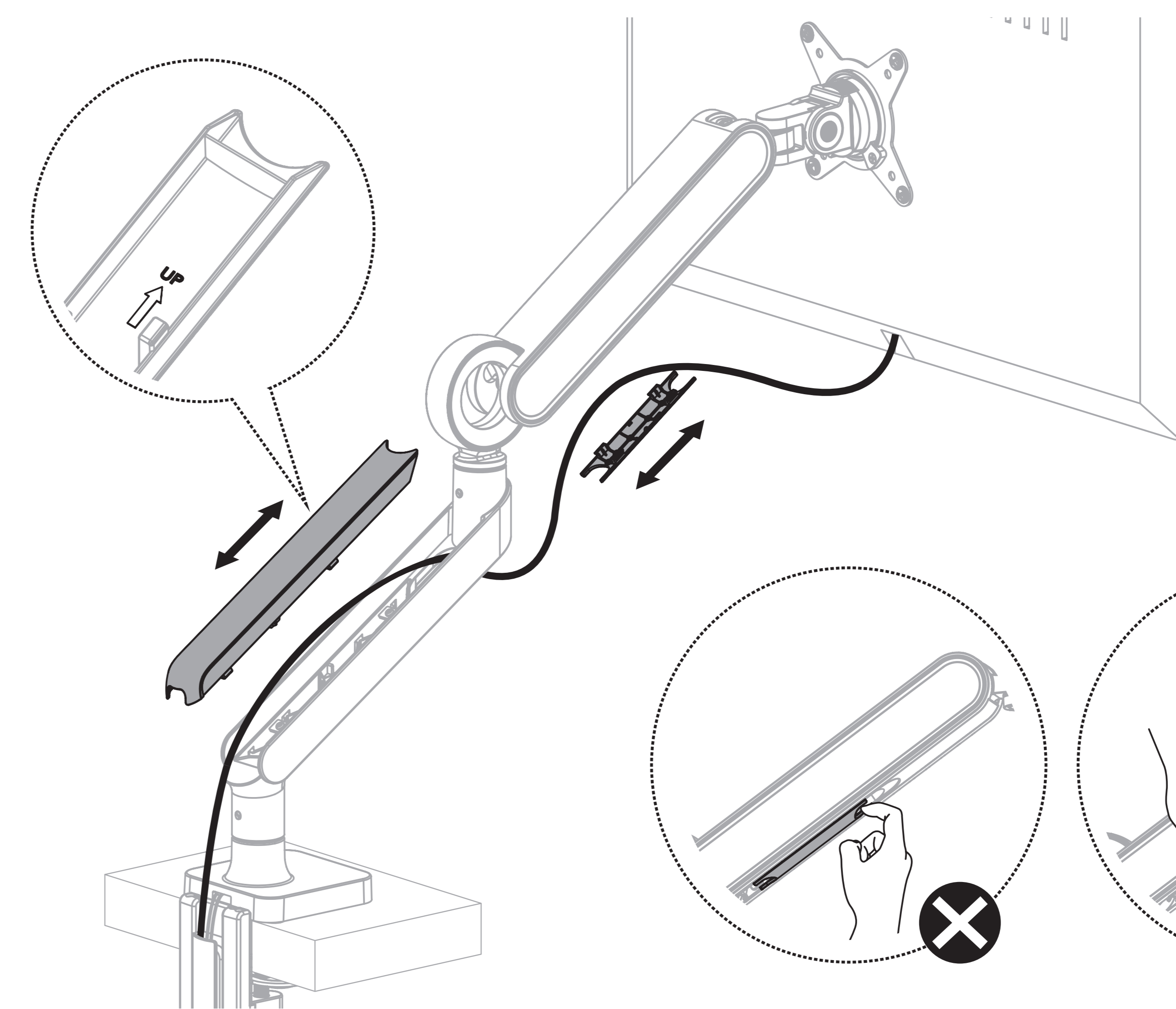
Si el brazo está bajando, gire el tornillo de ajuste en sentido contrario a las agujas del reloj hasta que se mantenga firme.

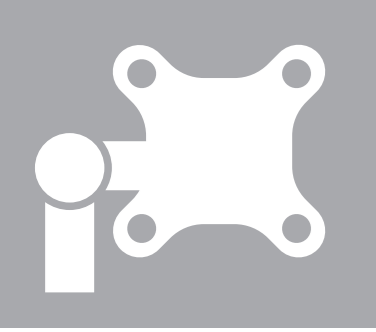


Si el brazo sube, gire el tornillo de ajuste en el sentido de las agujas del reloj hasta que quede fijo.



PRECAUCIÓN:
No apriete demasiado los tornillos.

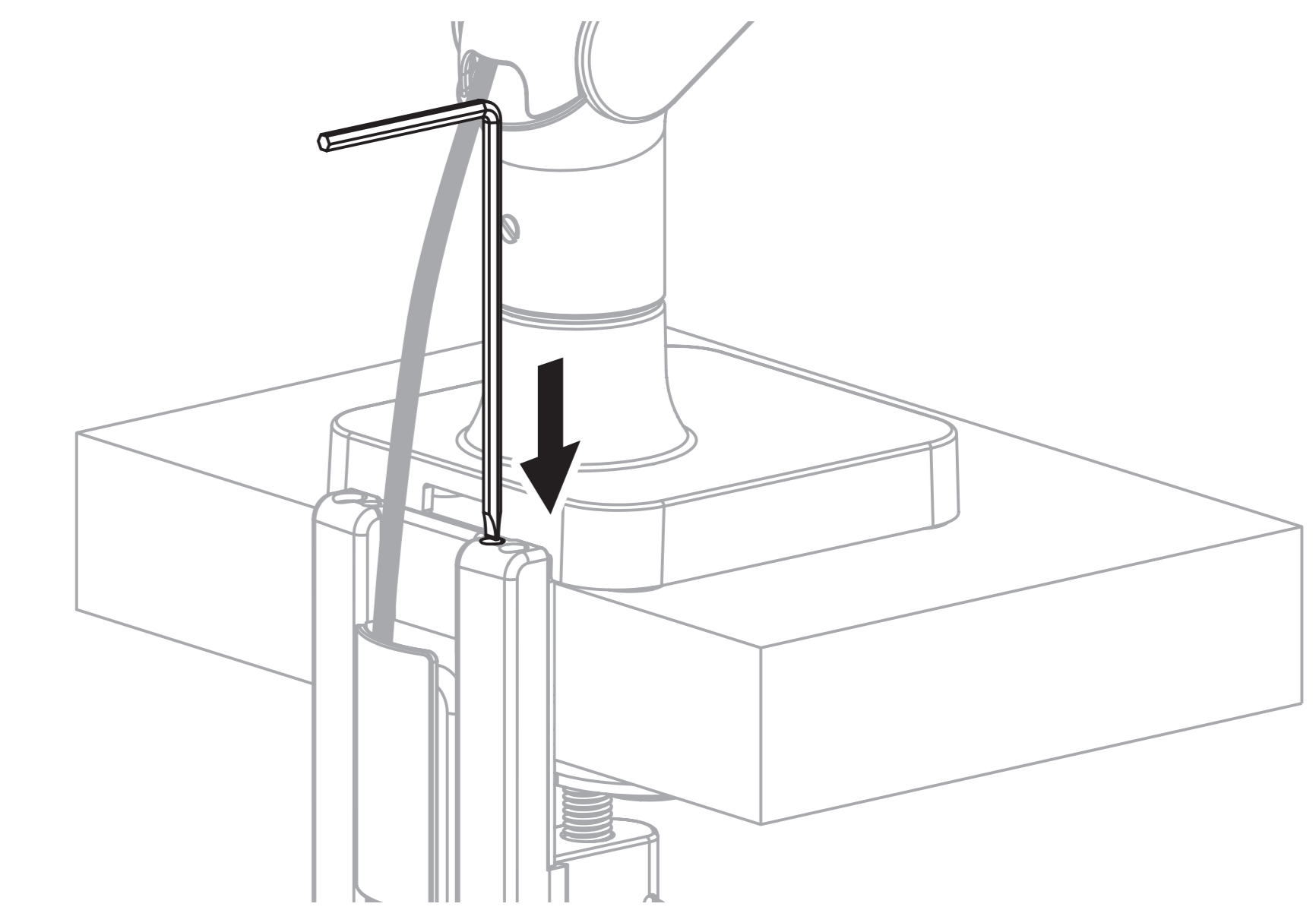
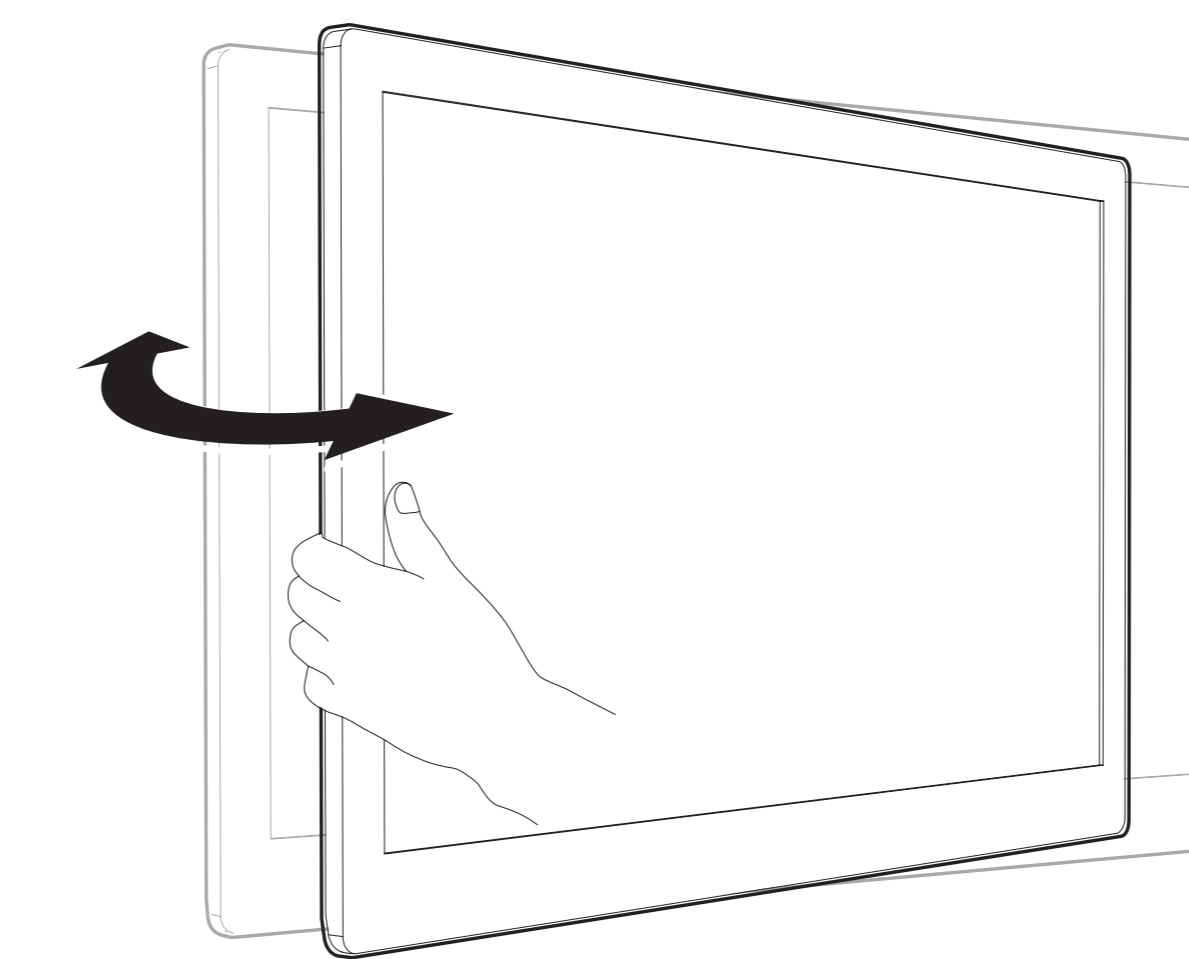
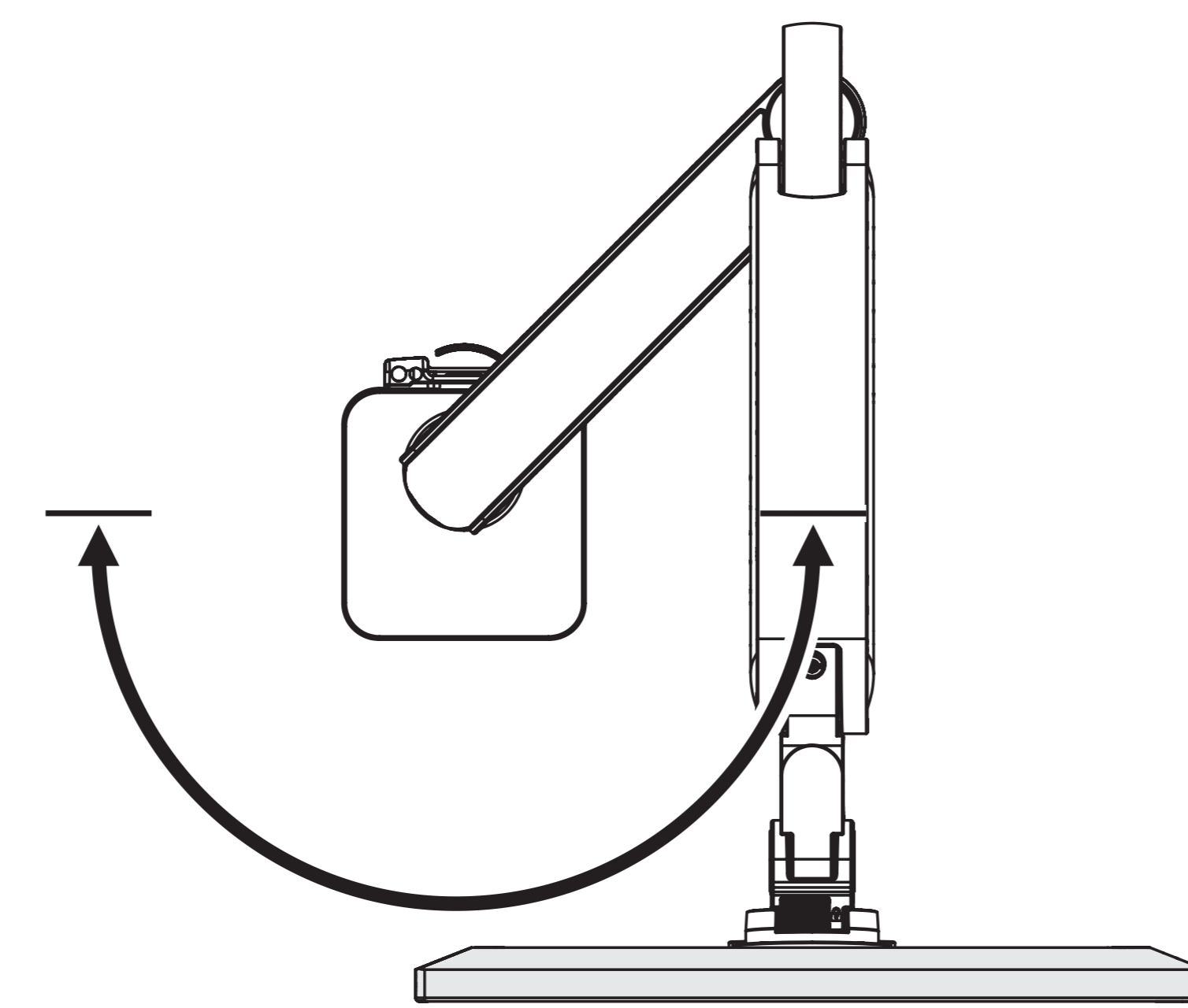




Ajuste del brazo

PRECAUCIÓN:

No gire los brazos del monitor hacia el borde posterior del escritorio para evitar una situación inestable que pueda provocar vuelcos.

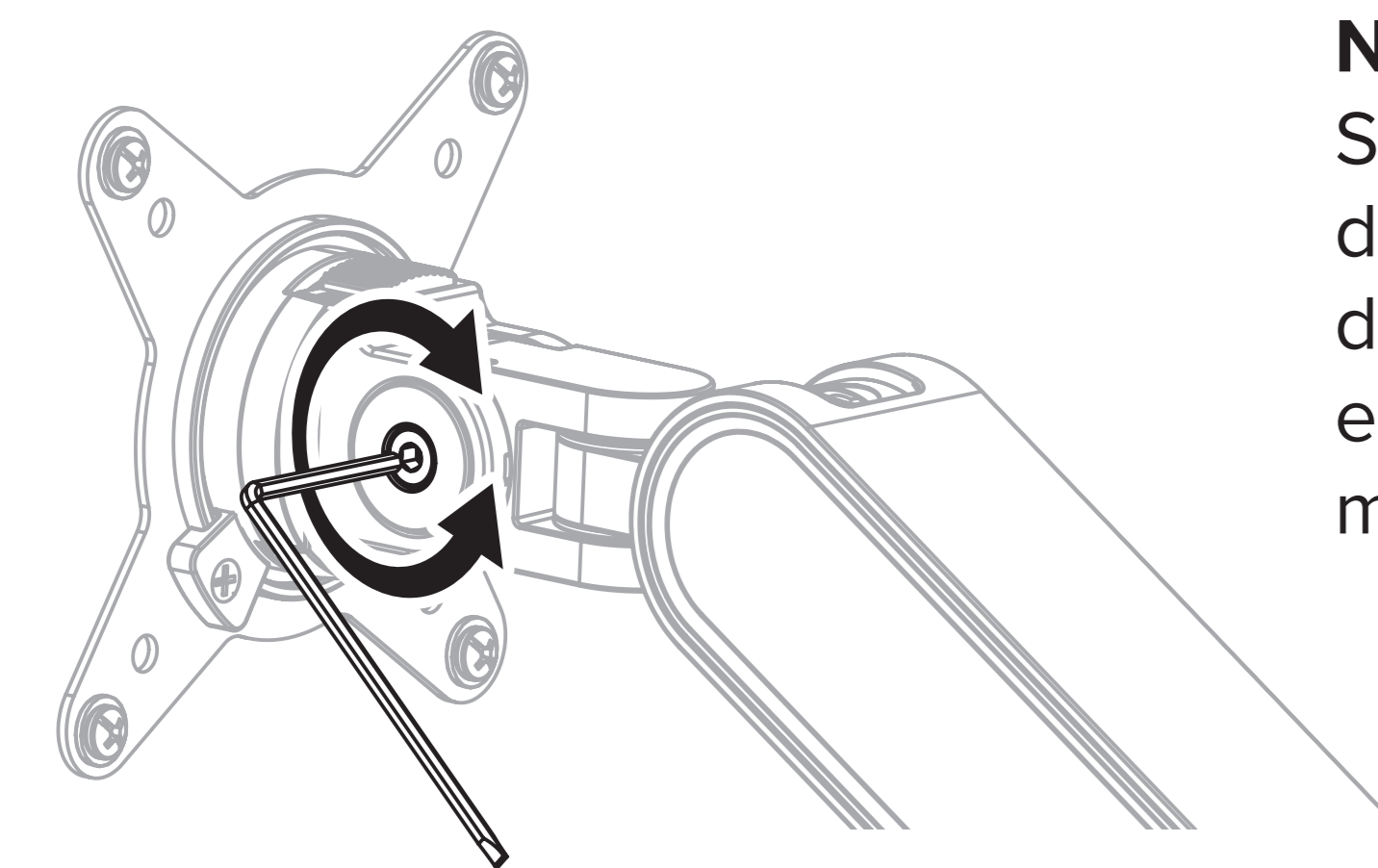


Advertencias de seguridad

IMPORTANTE:

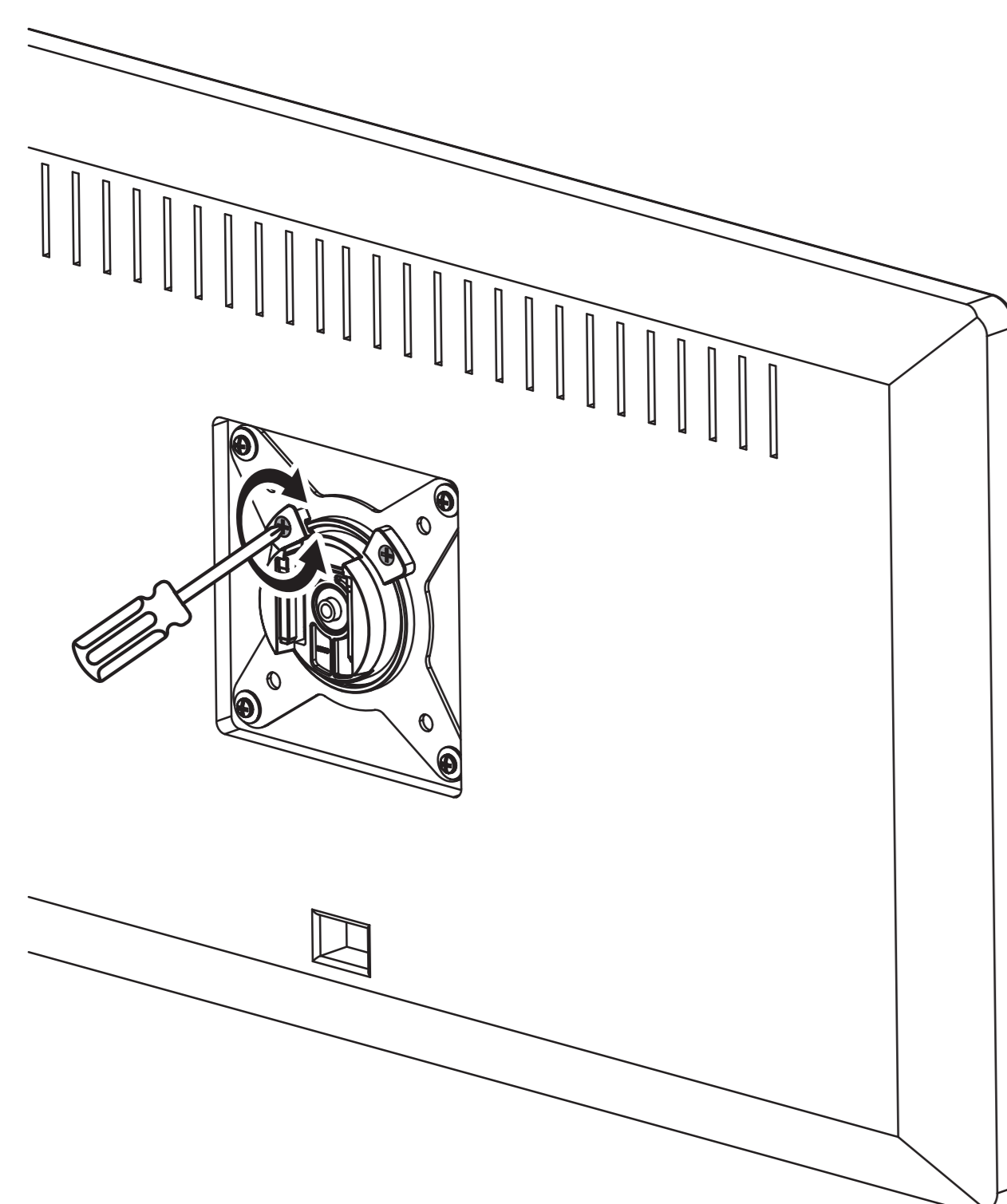
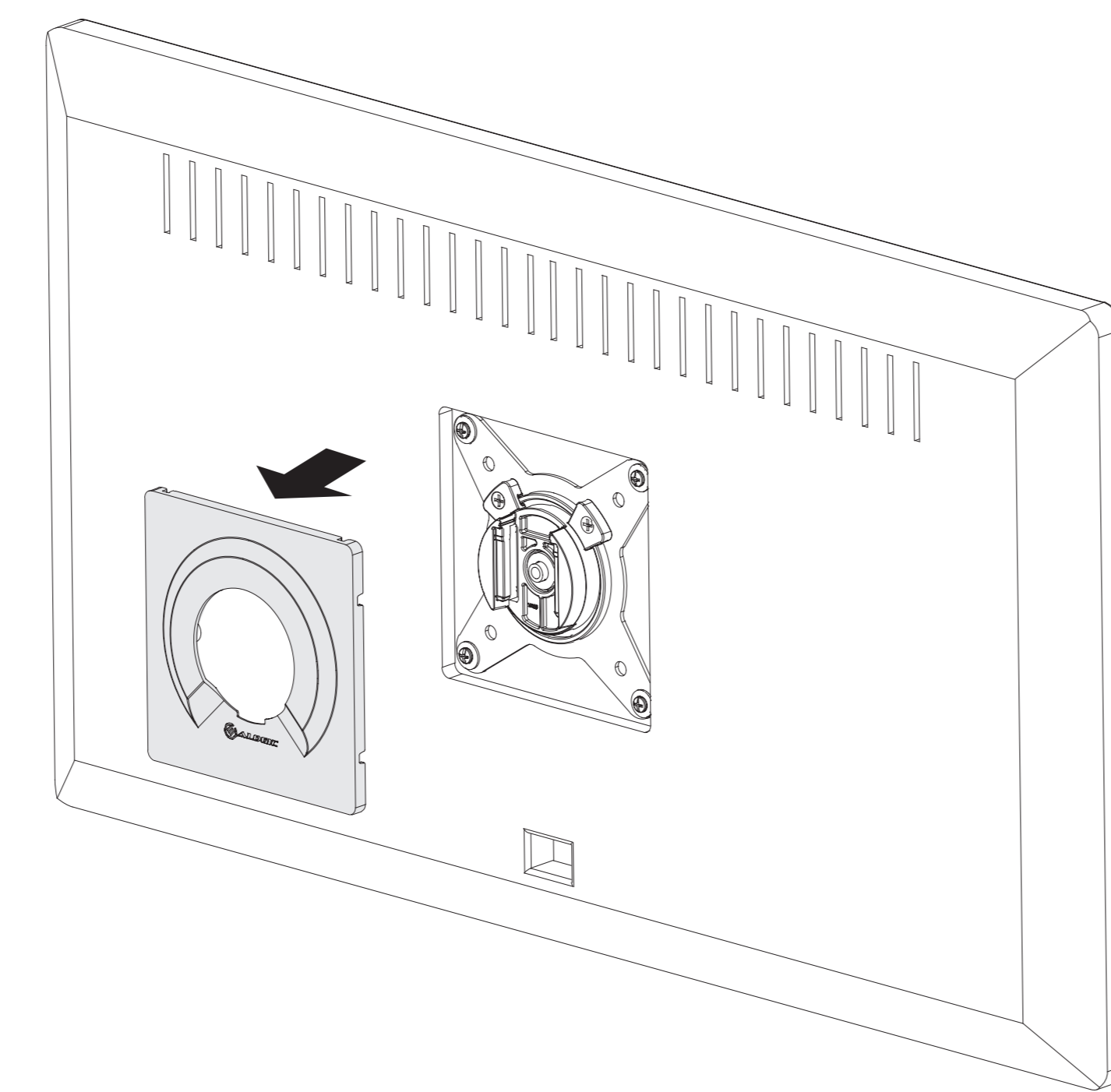
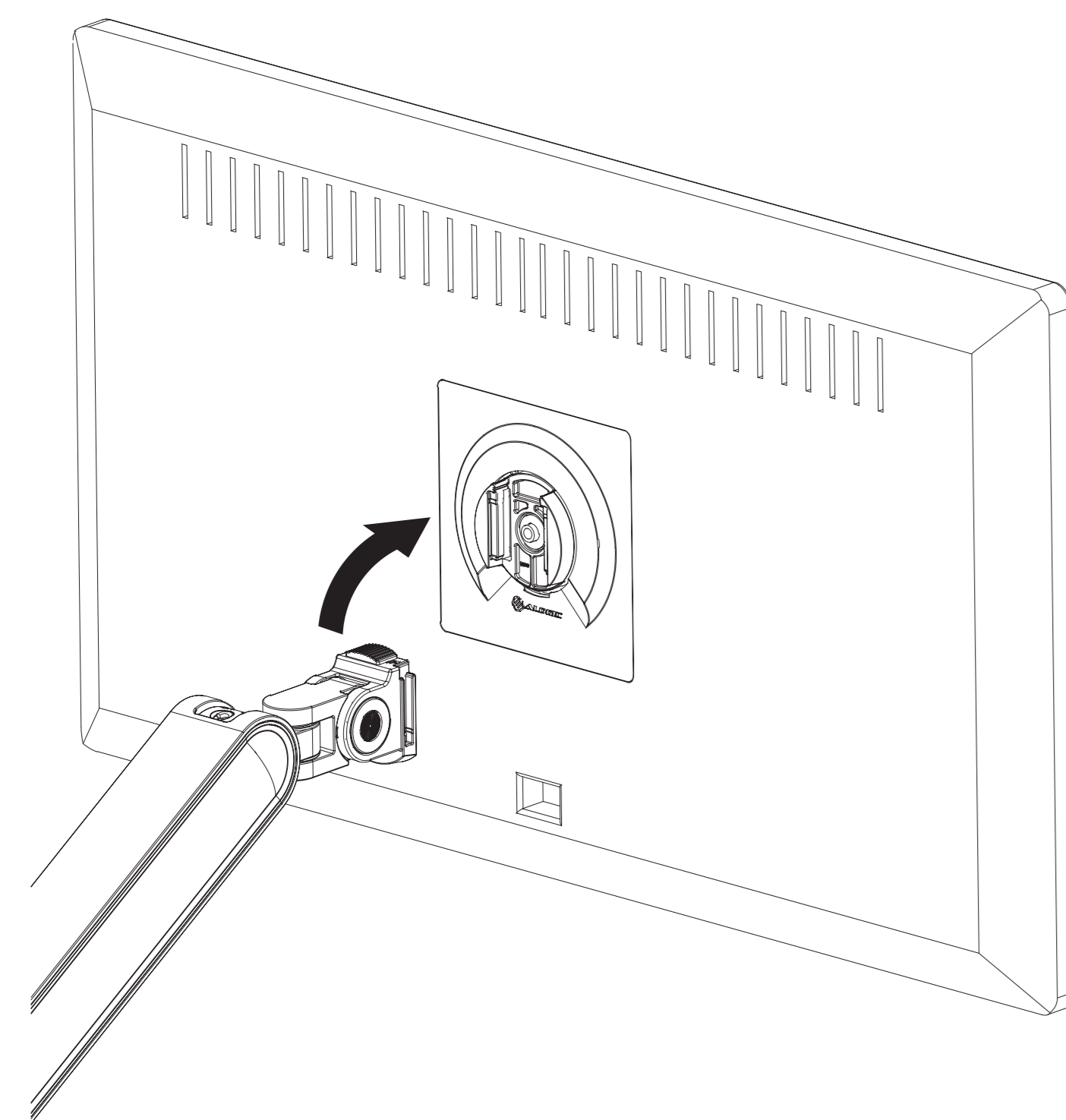
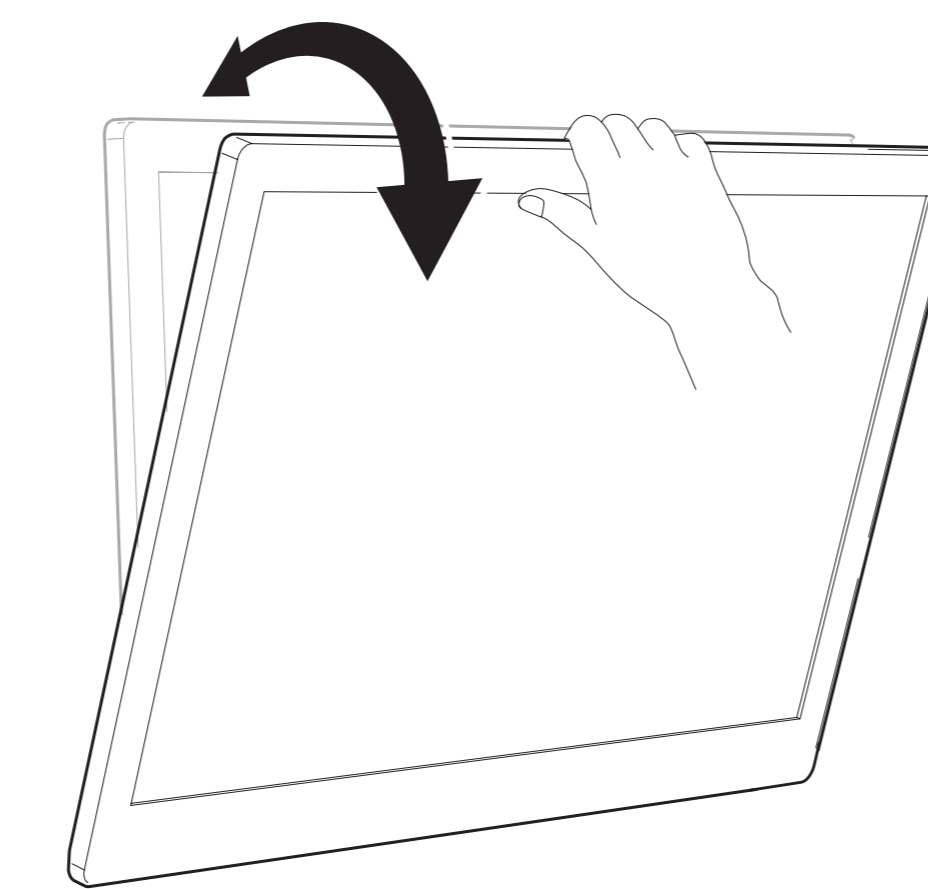
Si no se leen, comprenden a fondo y siguen todas las instrucciones, pueden producirse lesiones, daños en el equipo o la anulación de la garantía de fábrica.

- Asegúrese de que la superficie de montaje (escritorio) es lo suficientemente fuerte como para soportar este brazo para monitor y cualquier monitor conectado.
- No exceda la capacidad máxima de peso (lista anterior) de este brazo para monitor.
- Cuando levante y ajuste objetos pesados, solicite la ayuda de un asistente.
- Apriete los tornillos firmemente, pero no en exceso. Los tornillos demasiado apretados pueden dañar la estructura subyacente del monitor o del brazo, reduciendo su capacidad de sujeción.
- Este producto contiene piezas móviles. Instálelo en una zona con suficiente espacio libre para evitar dañar otros objetos o personas.
- Este producto está destinado únicamente para uso en interiores.
- Utilícelo sólo de la forma prevista. No lo cuelgue del brazo del monitor.
- Este producto contiene elementos pequeños que podrían suponer un riesgo de asfixia en caso de ingestión. Mantenga alejados a los niños durante la instalación y guarde bien las piezas sobrantes en recipientes a prueba de niños.
- Compruebe periódicamente que el producto se mantiene seguro, al menos cada tres meses.
- Si tiene alguna duda sobre la instalación o el uso correcto de este producto, póngase en contacto con su lugar de compra o con support@alogic.co para obtener ayuda.



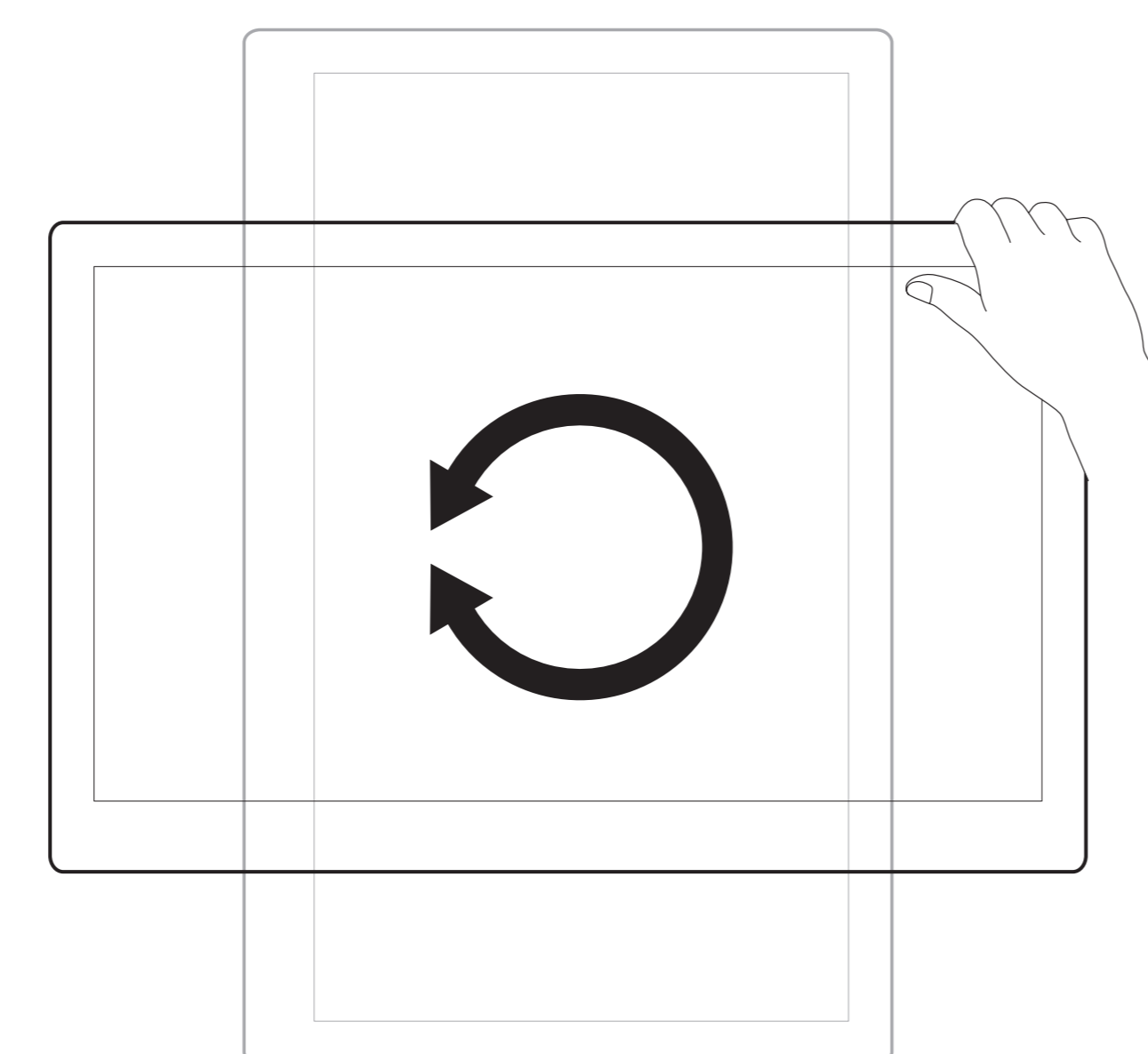
NOTA:

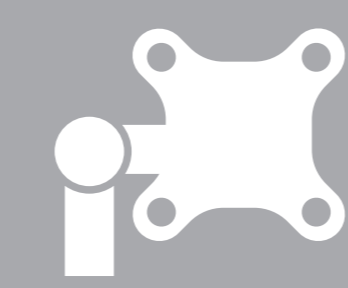
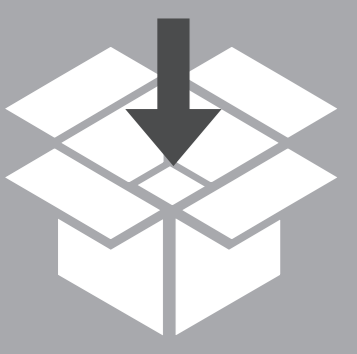
Si la pantalla no se detiene en la posición deseada, apriete el tornillo como se muestra.



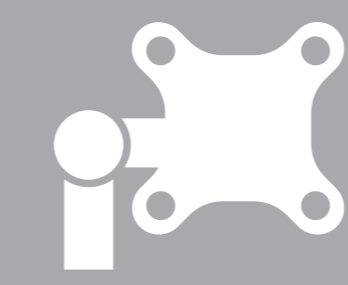
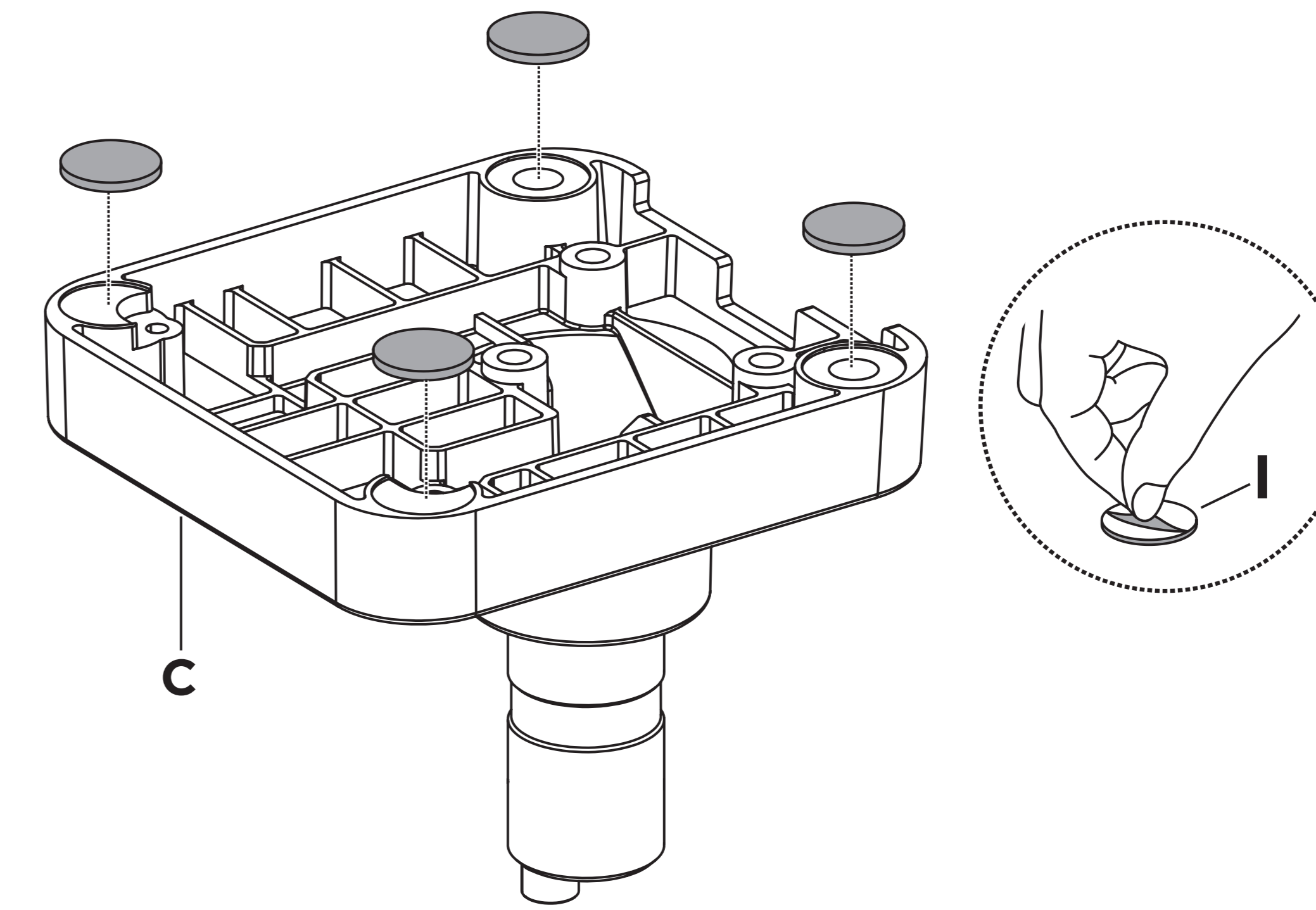
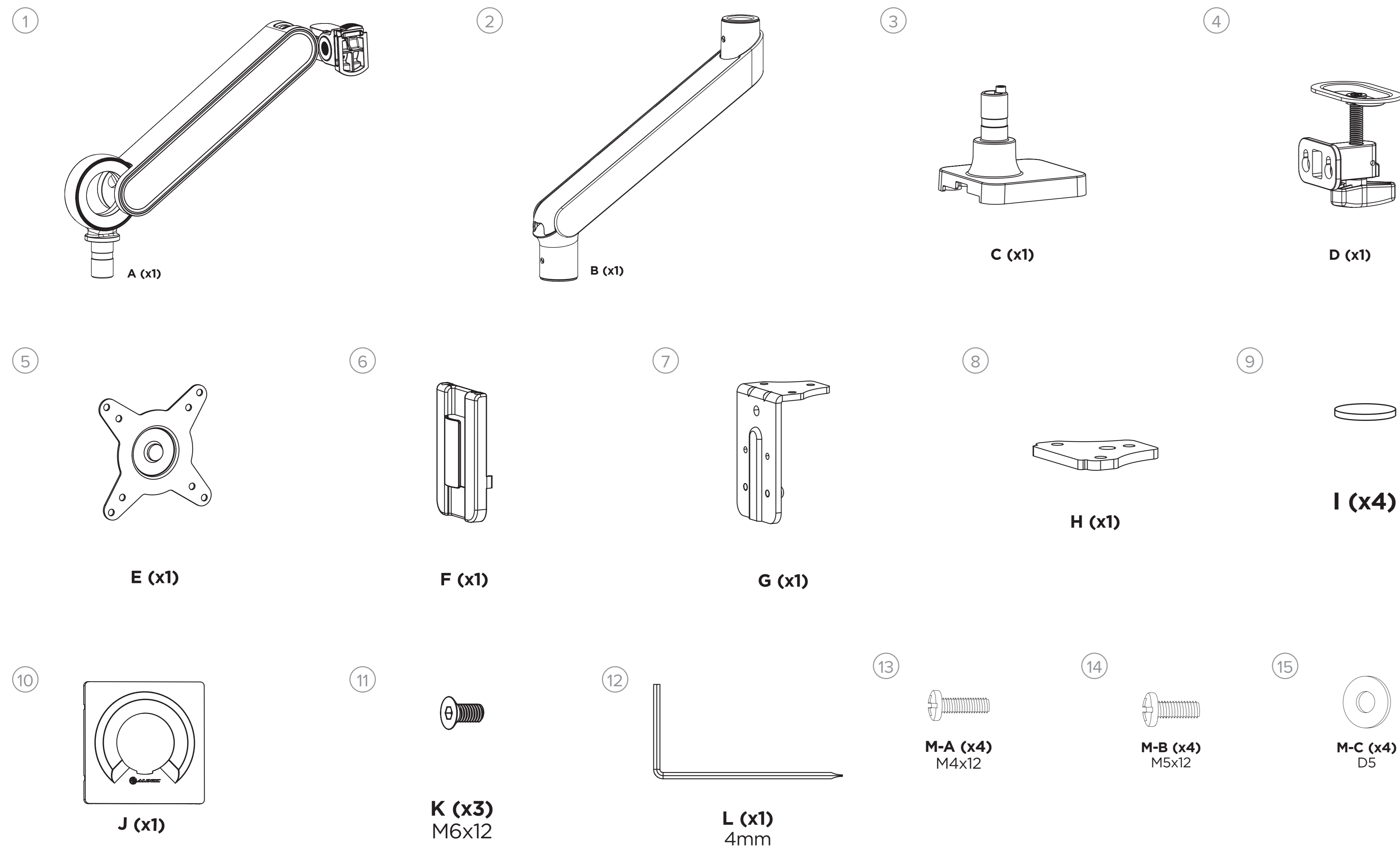
NOTA:

Si la pantalla no se detiene en la posición deseada, apriete el tornillo como se muestra.



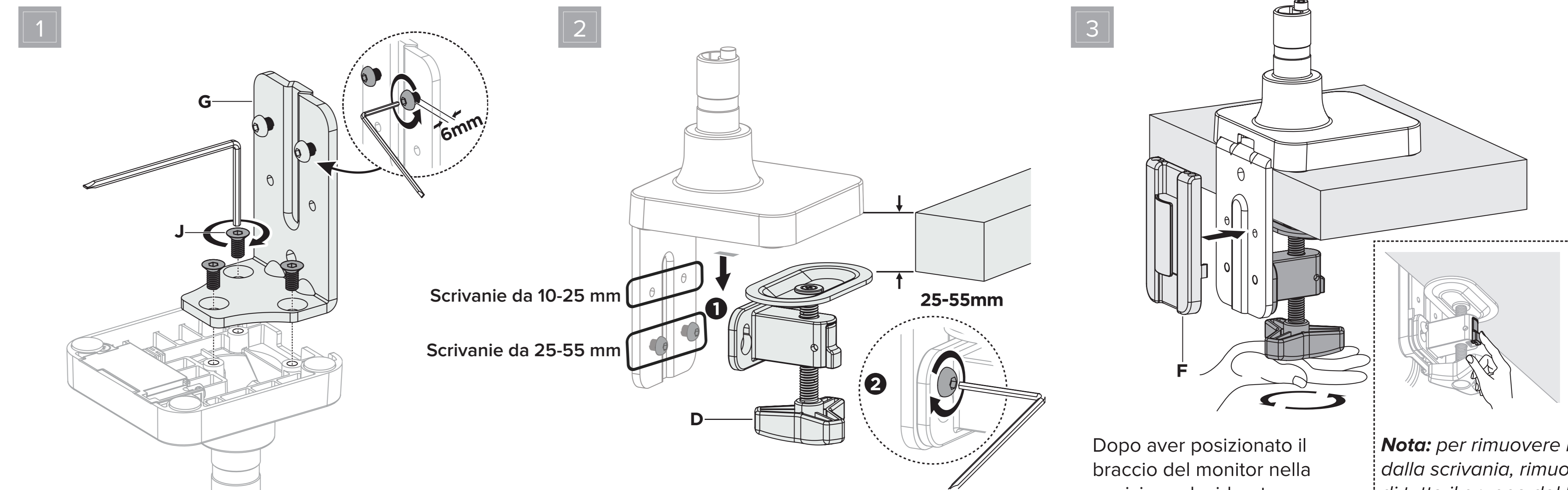


Attacca i piedi



Montaggio a morsetto

Adatto per scrivanie con uno spessore di 10-55 mm.



Dopo aver posizionato il braccio del monitor nella posizione desiderata, spingere verso l'alto la rotella del morsetto, quindi stringerla completamente.

Nota: per rimuovere il morsetto dalla scrivania, rimuovere prima di tutto il gruppo del braccio dalla base. Quindi ruotare più volte la rotella del morsetto in senso antiorario e premere il pulsante di blocco per rilasciare il meccanismo del morsetto.

Contenuto della confezione

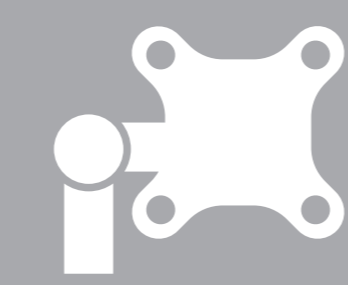
1	Braccio Monitor Superiore
2	Braccio Monitor Inferiore
3	Base di Montaggio
4	Supporto per il Montaggio
5	Montaggio Monitor
6	Clip per cavi
7	Morsetto per il Montaggio

8	Passacavo
9	Piedini per il Monitor
10	Piastra posteriore del monitor Clarity
11	Viti per il Montaggio (M6x12 mm)
12	Chiave a Brugola
13	Viti per Monitor (M4x12 mm)
14	Viti del Monitor (M5x12 mm)
15	Rondelle (D5)

Specifiche tecniche

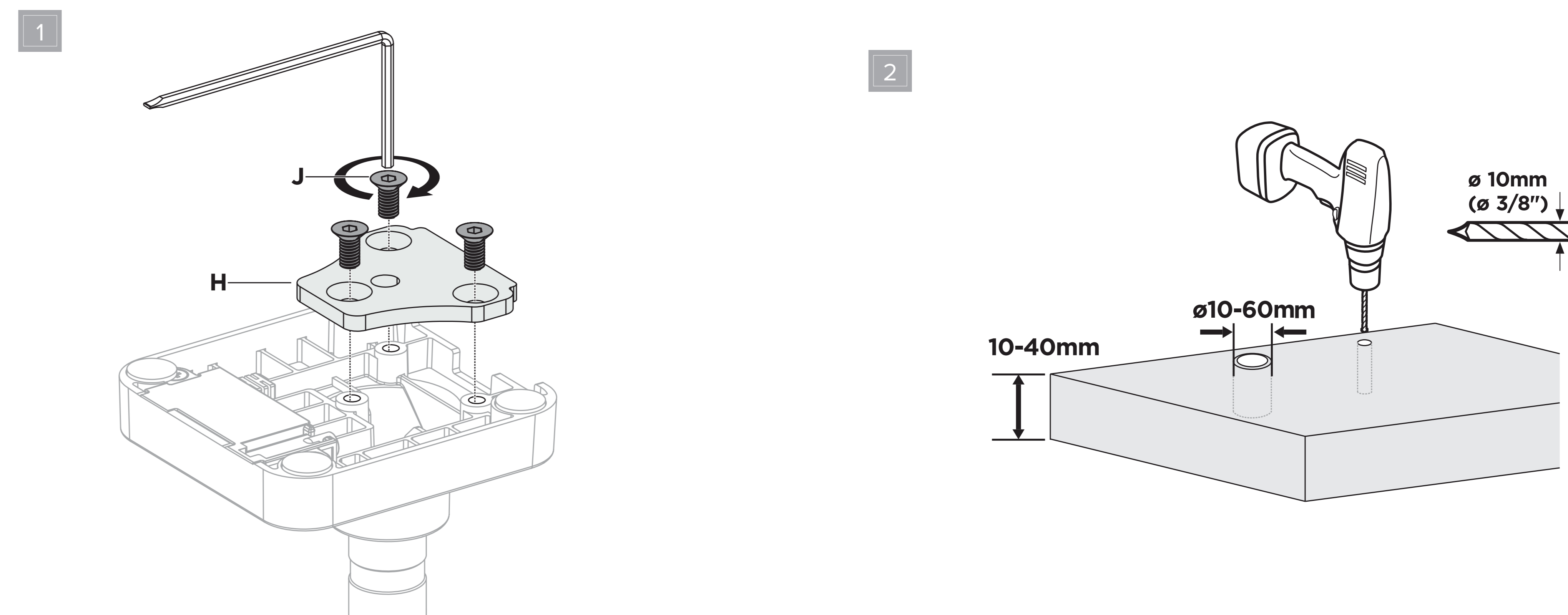
Modello	C32GMA1
Massima Dimensione del Monitor	17-35" (Piatto o Curvo)
Monitor Max	1
Dimensioni	1150x128x652mm (45.3"x5"x25.7")
Peso	10,5 kg / 23,1 libbre
Materiali	Alluminio, Acciaio, Plastica
Compatibilità VESA	75X75 mm 100X100 mm

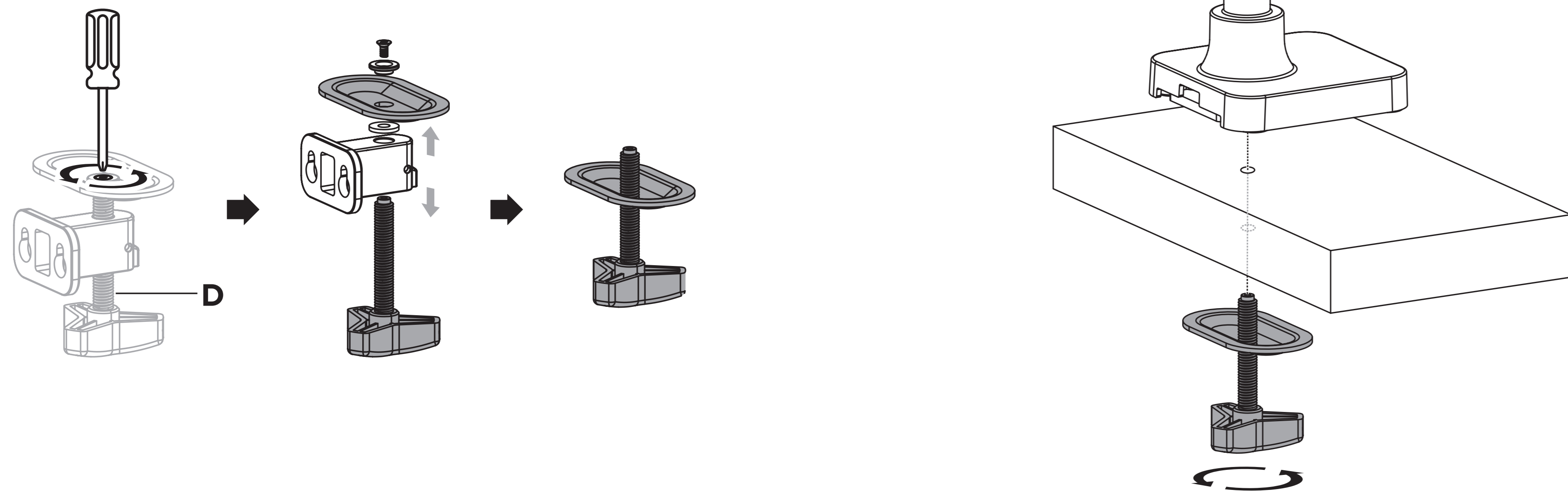
Movimento del Braccio	Estensione Completa del Braccio: 520 mm (20,5") Rotazione dello Schermo: +180°-180° Area di Rotazione: +90°-90° Area di Inclinazione: +40°-40° Movimento: Tensione a Molla
Opzioni del Morsetto	Morsetto (compatibile con scrivanie di spessore 10-55 mm/0,39~2,2") Passacavo (compatibile con scrivanie di spessore 10-40 mm/0,39-1,6")
Piastra VESA a Rilascio Rapido	Sì
Garanzia	2 Anni



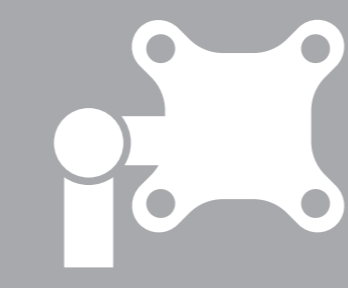
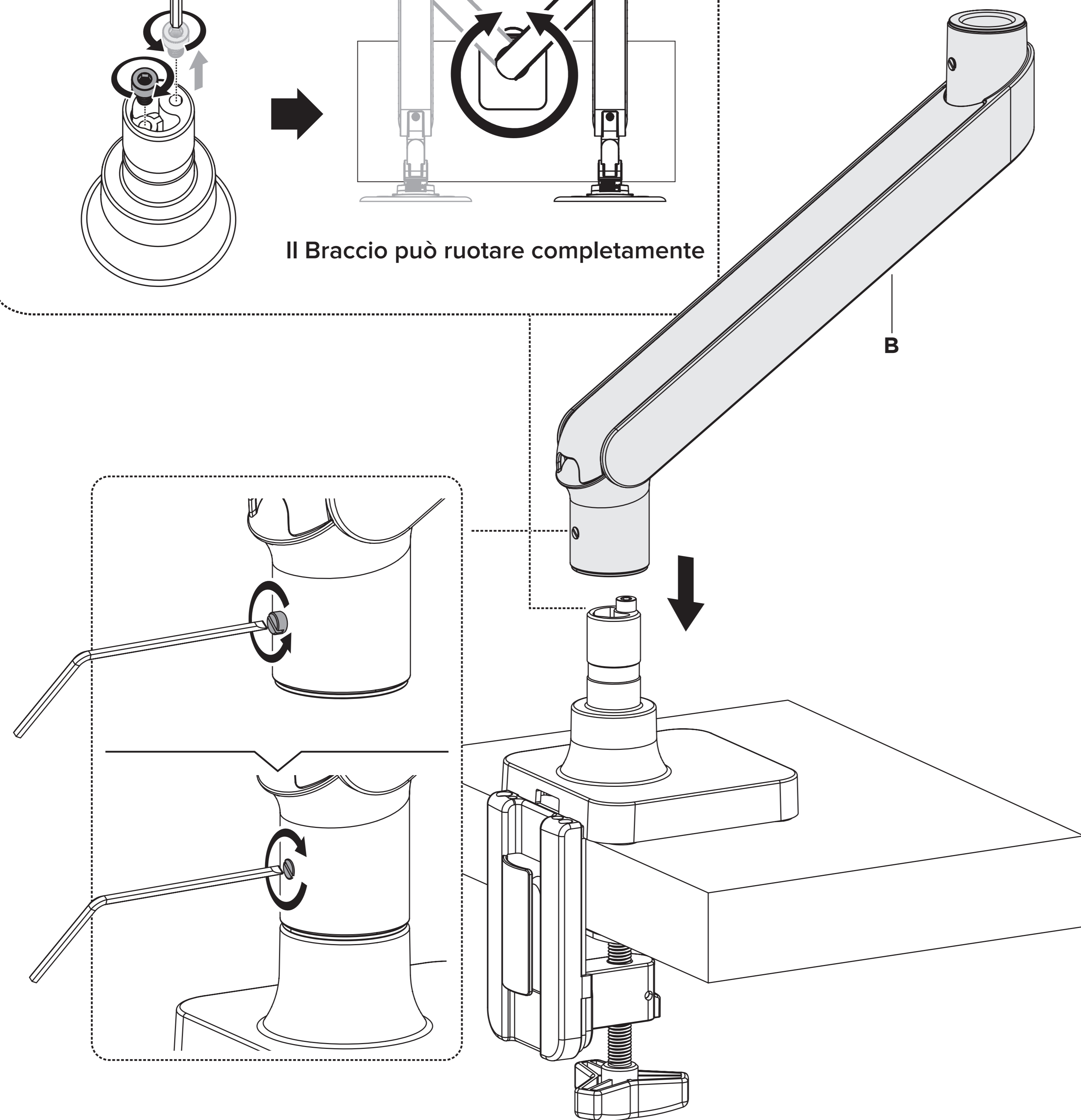
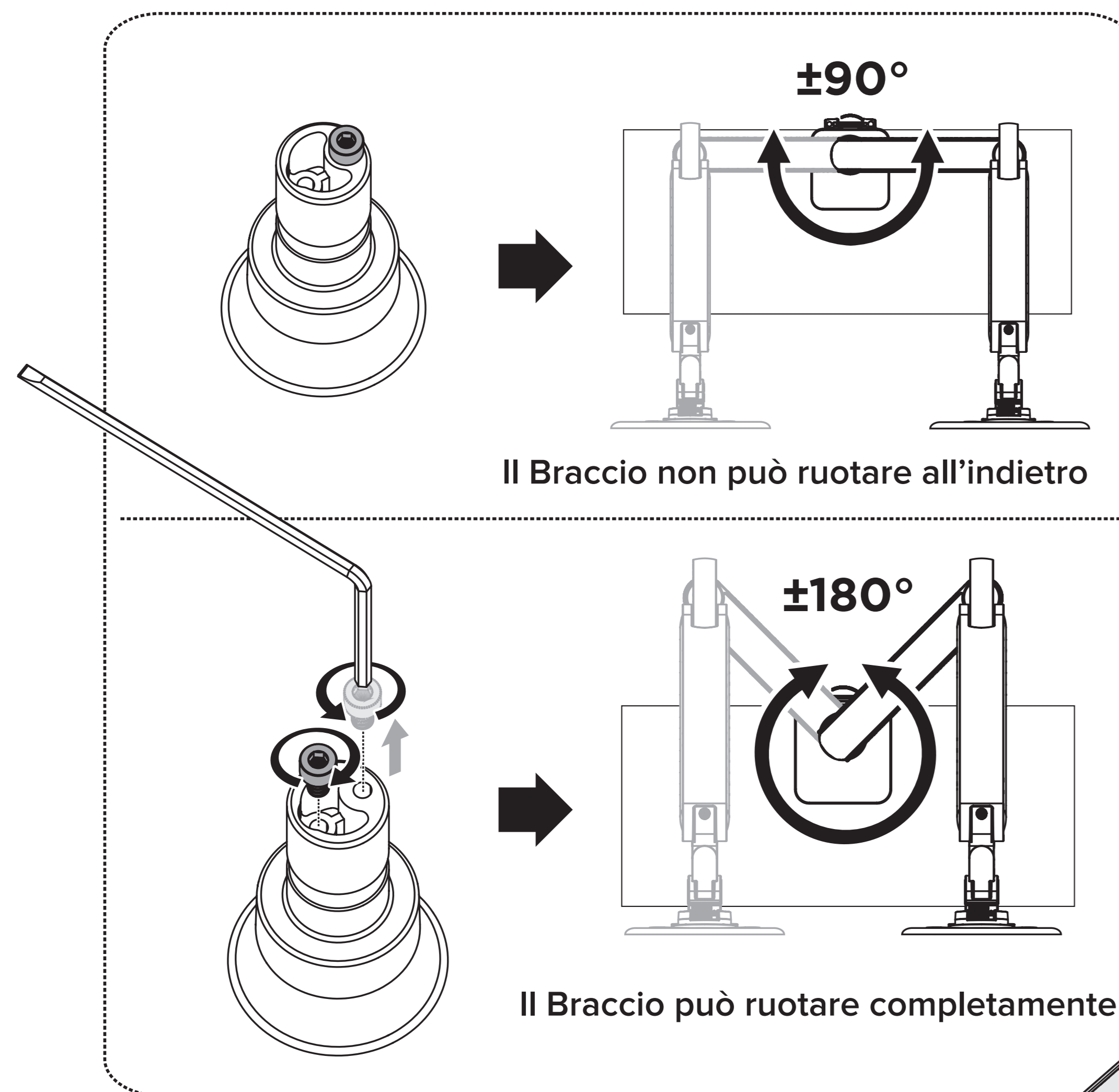
Fissaggio Passacavo

Adatto per scrivanie di spessore di 10-40 mm

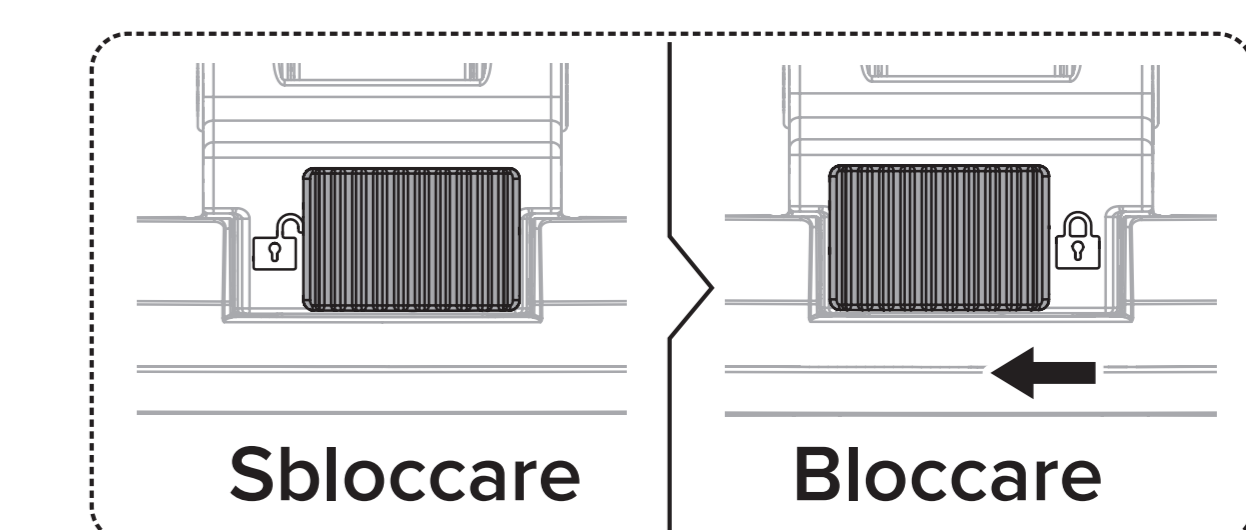
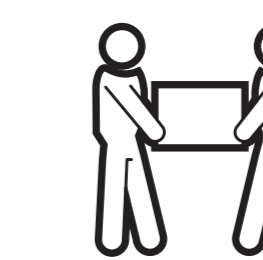
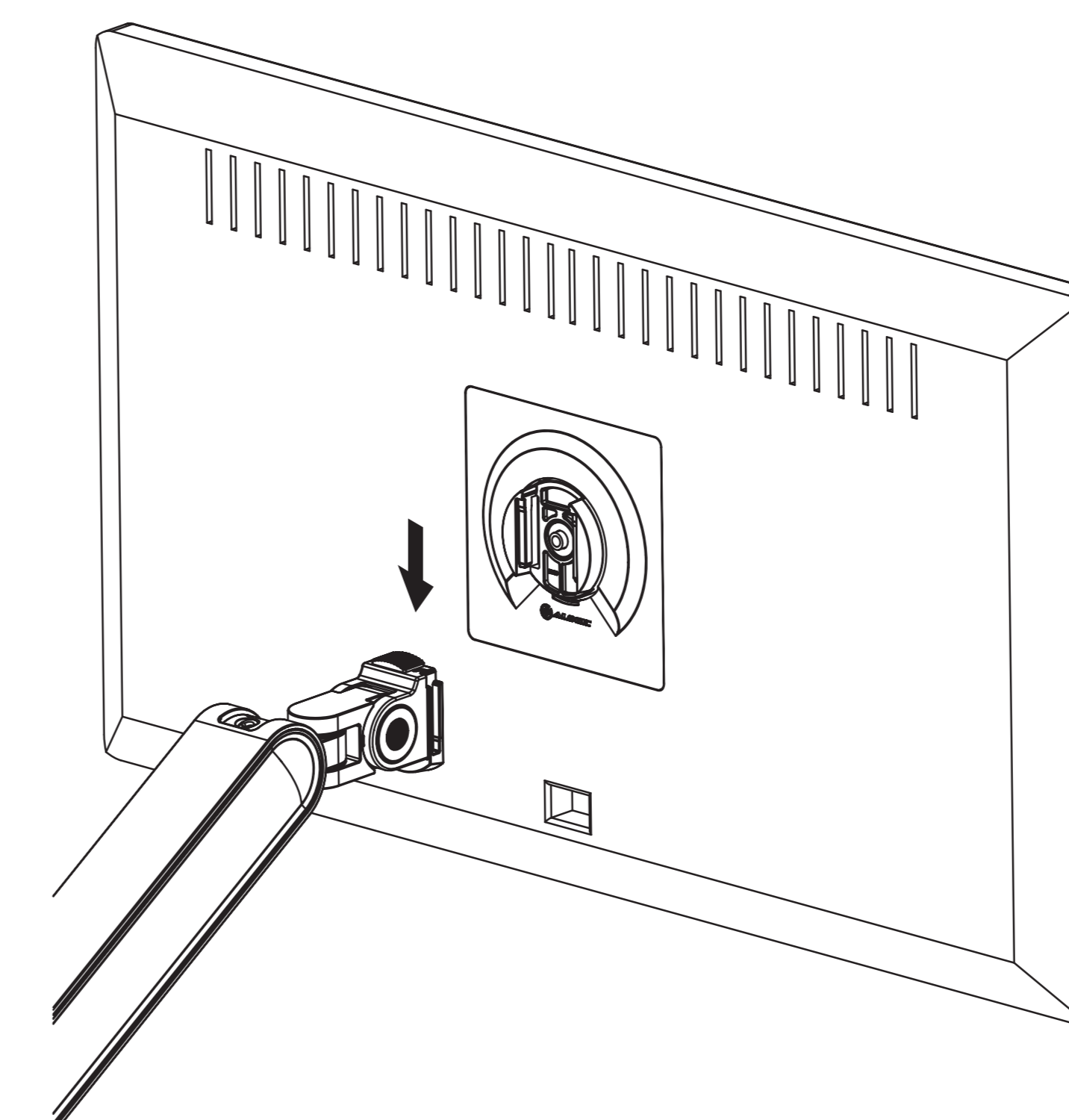
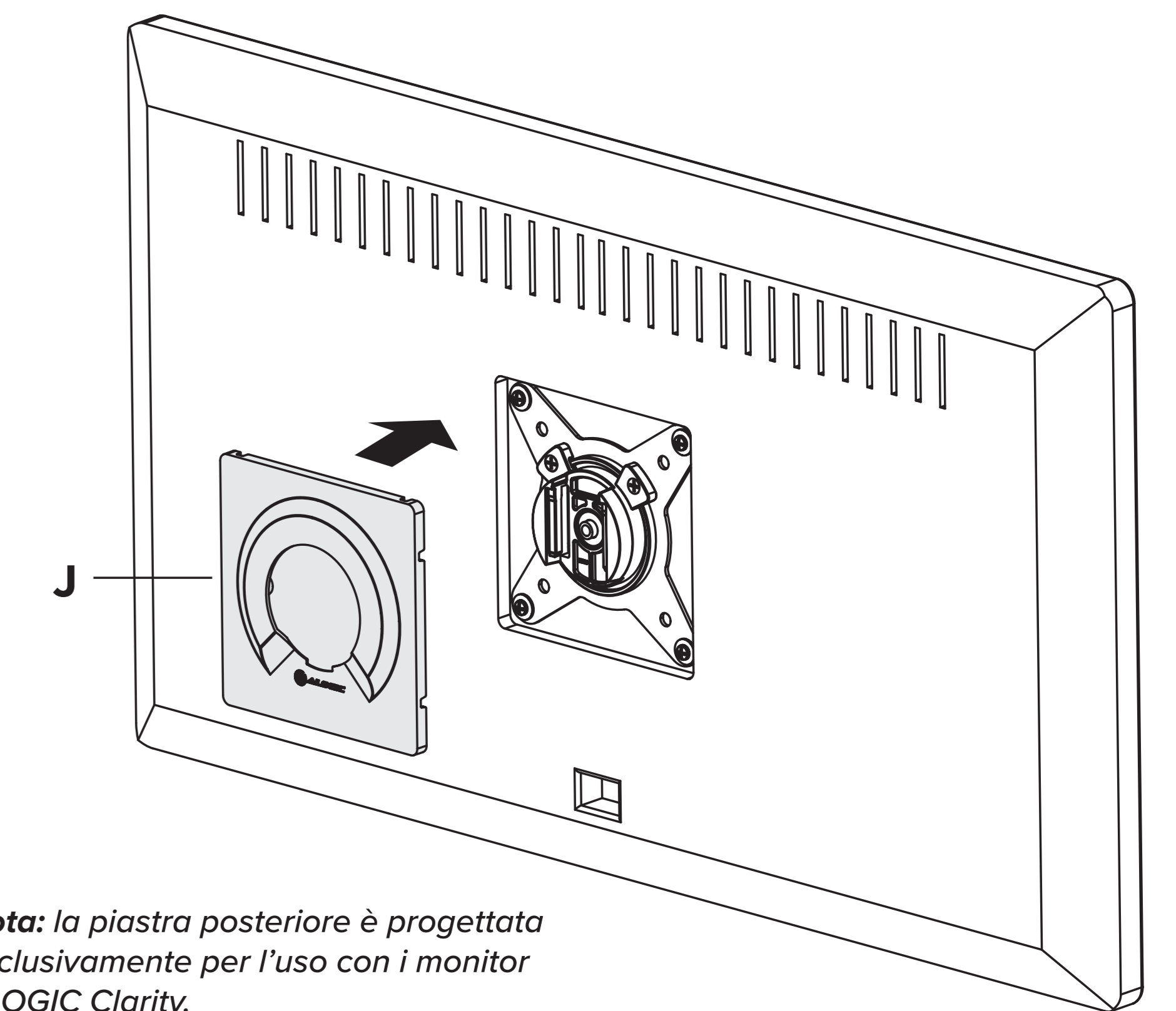
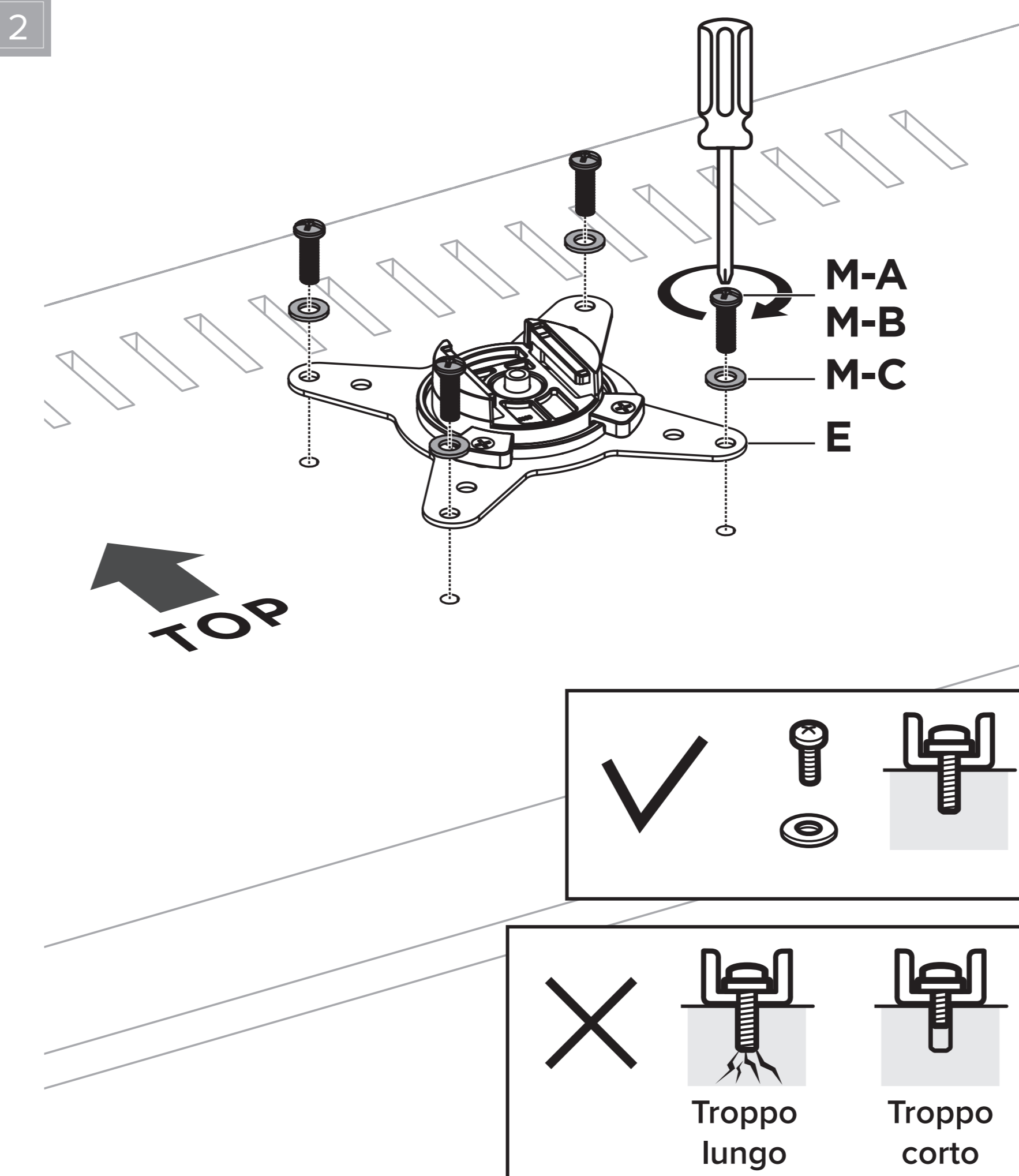
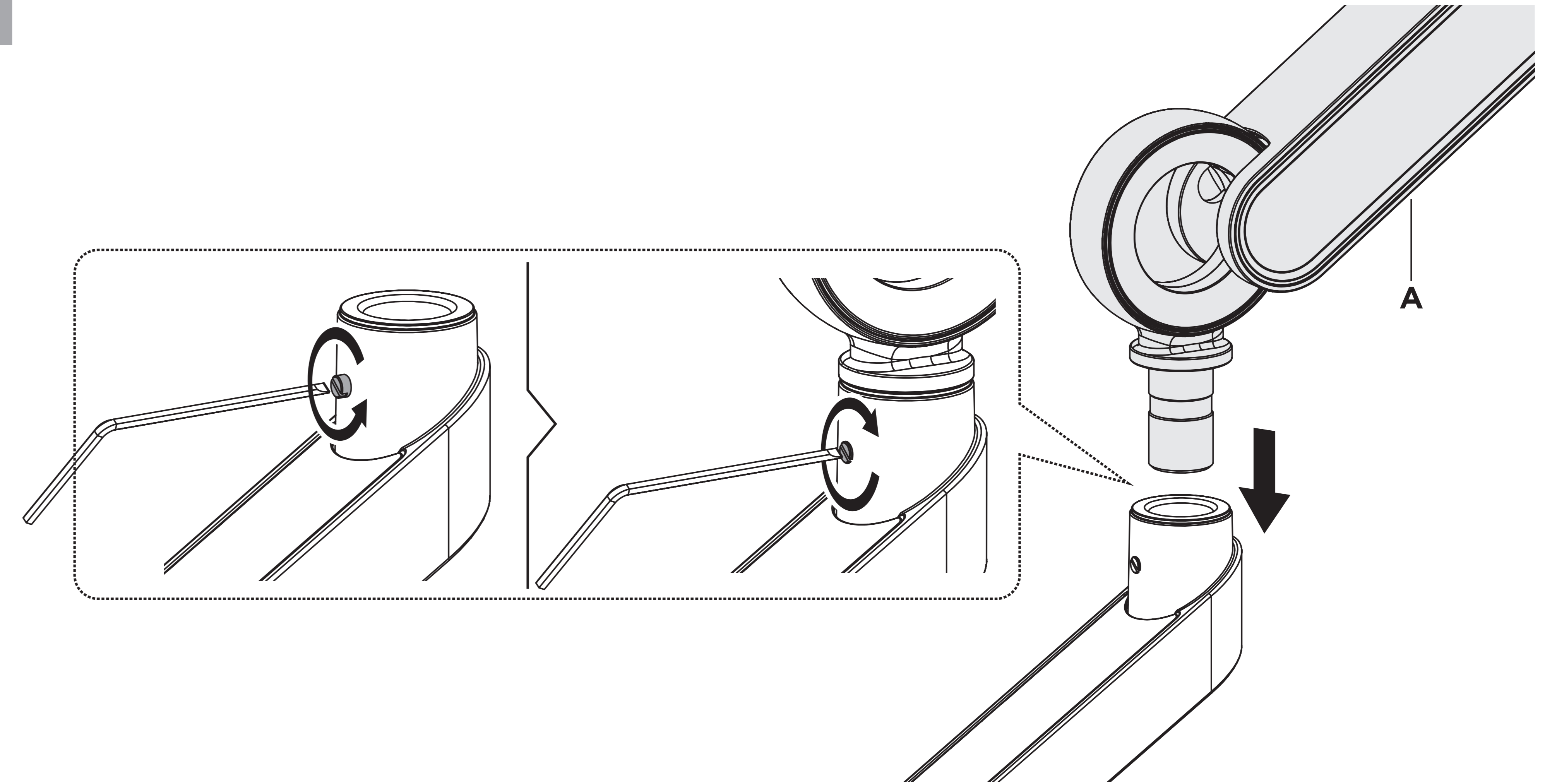


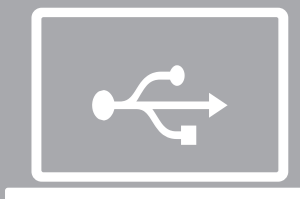


Fissare il Braccio

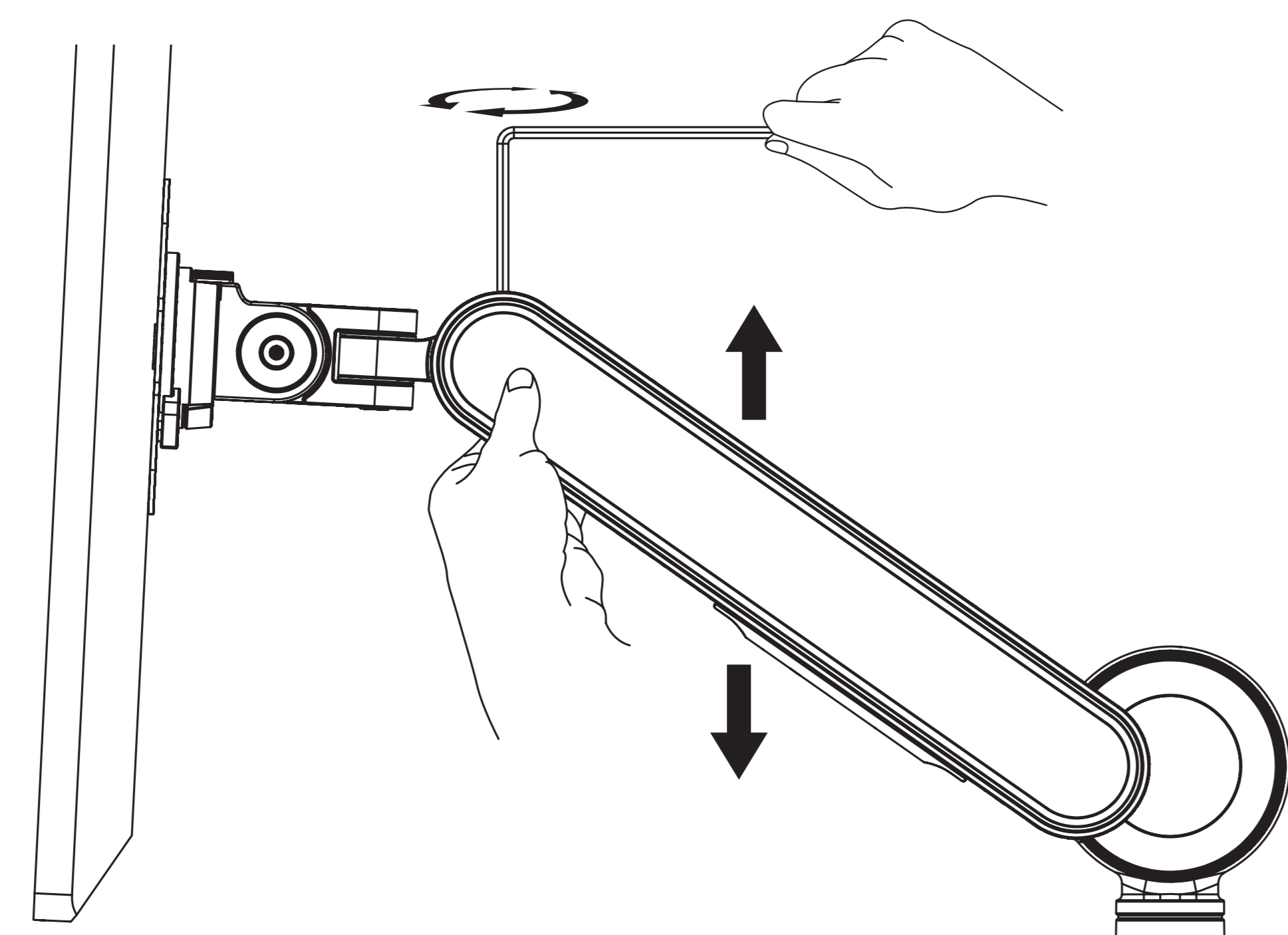


Fissare bene il Monitor



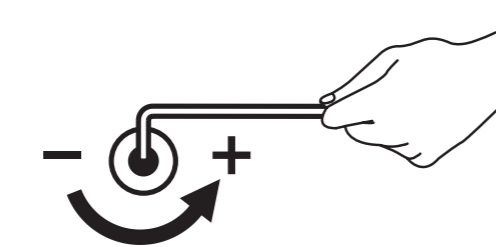


Ultimi ritocchi

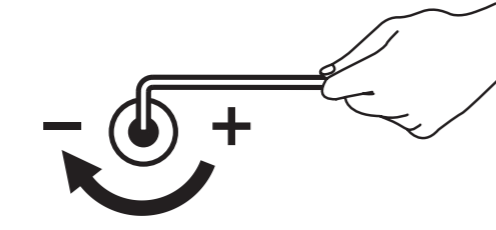


Una volta montato il monitor, è necessario regolare la tensione/altezza del braccio del monitor utilizzando la Chiave a Brugola in dotazione.

Per prima cosa, posizionare e tenere saldamente il braccio come illustrato per assicurarsi che la vite di regolazione sul braccio superiore possa essere regolata. Se necessario, chiedere assistenza.

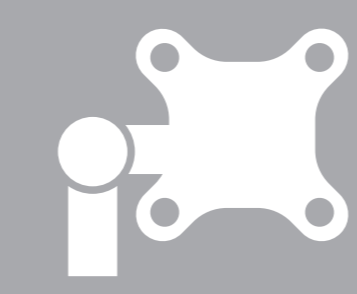
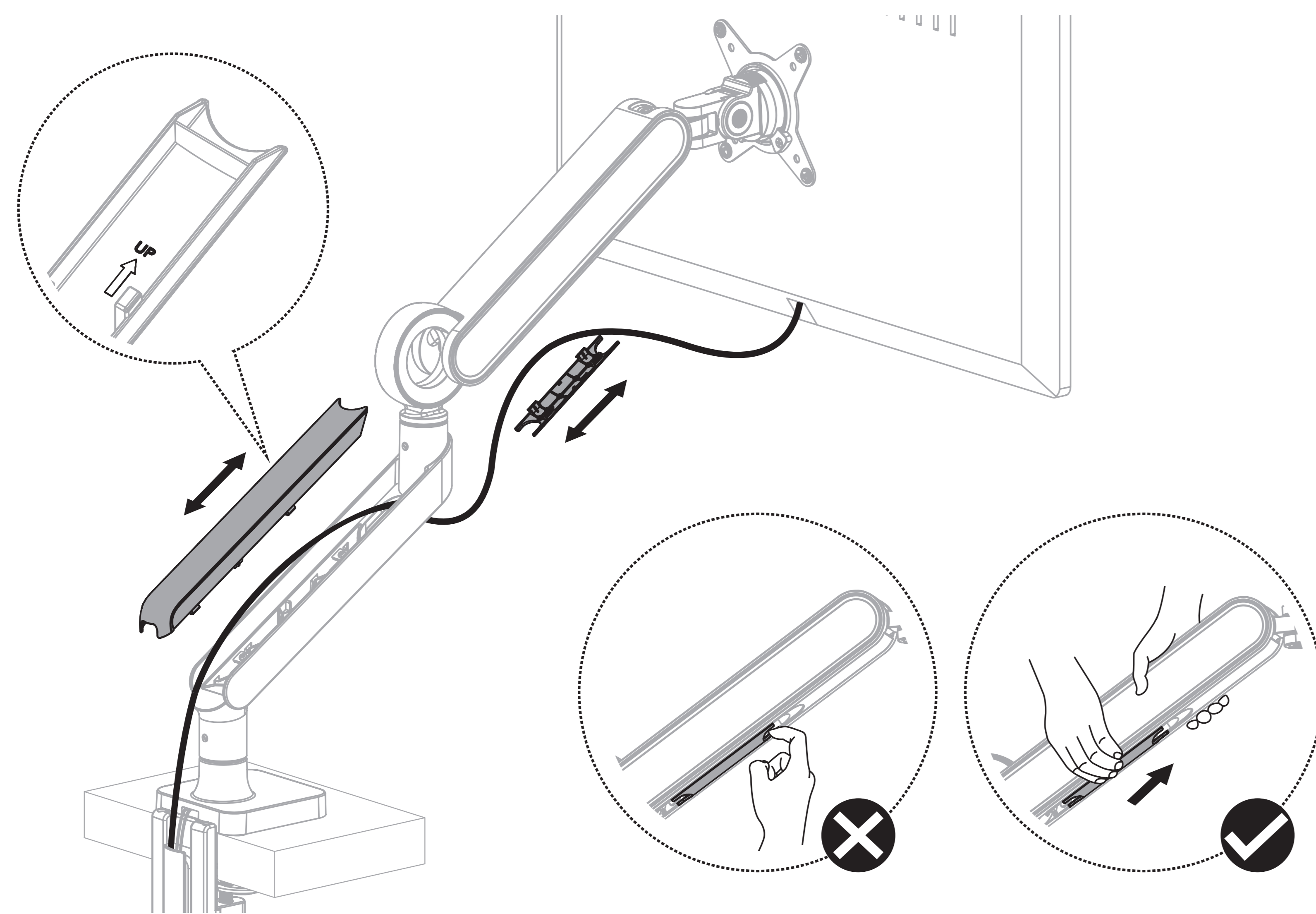
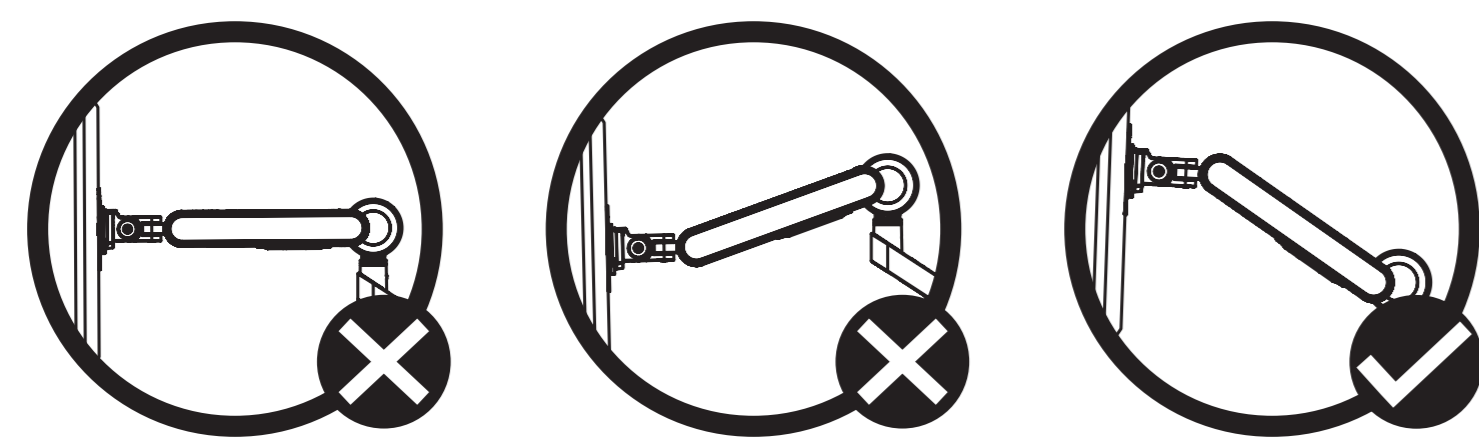


Se il braccio si sta abbassando, ruotare la vite di regolazione in senso antiorario fino a quando non si stabilizza.



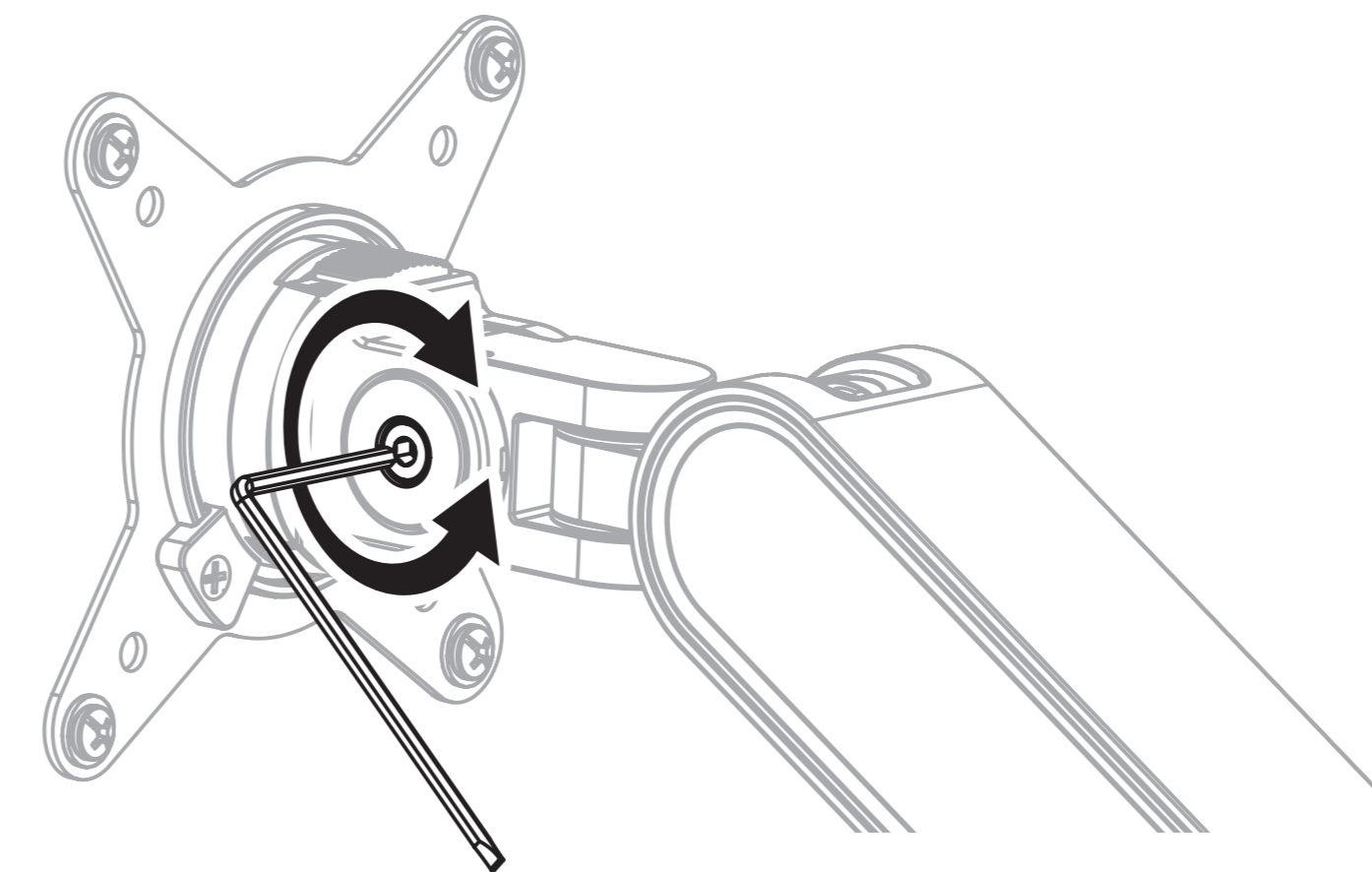
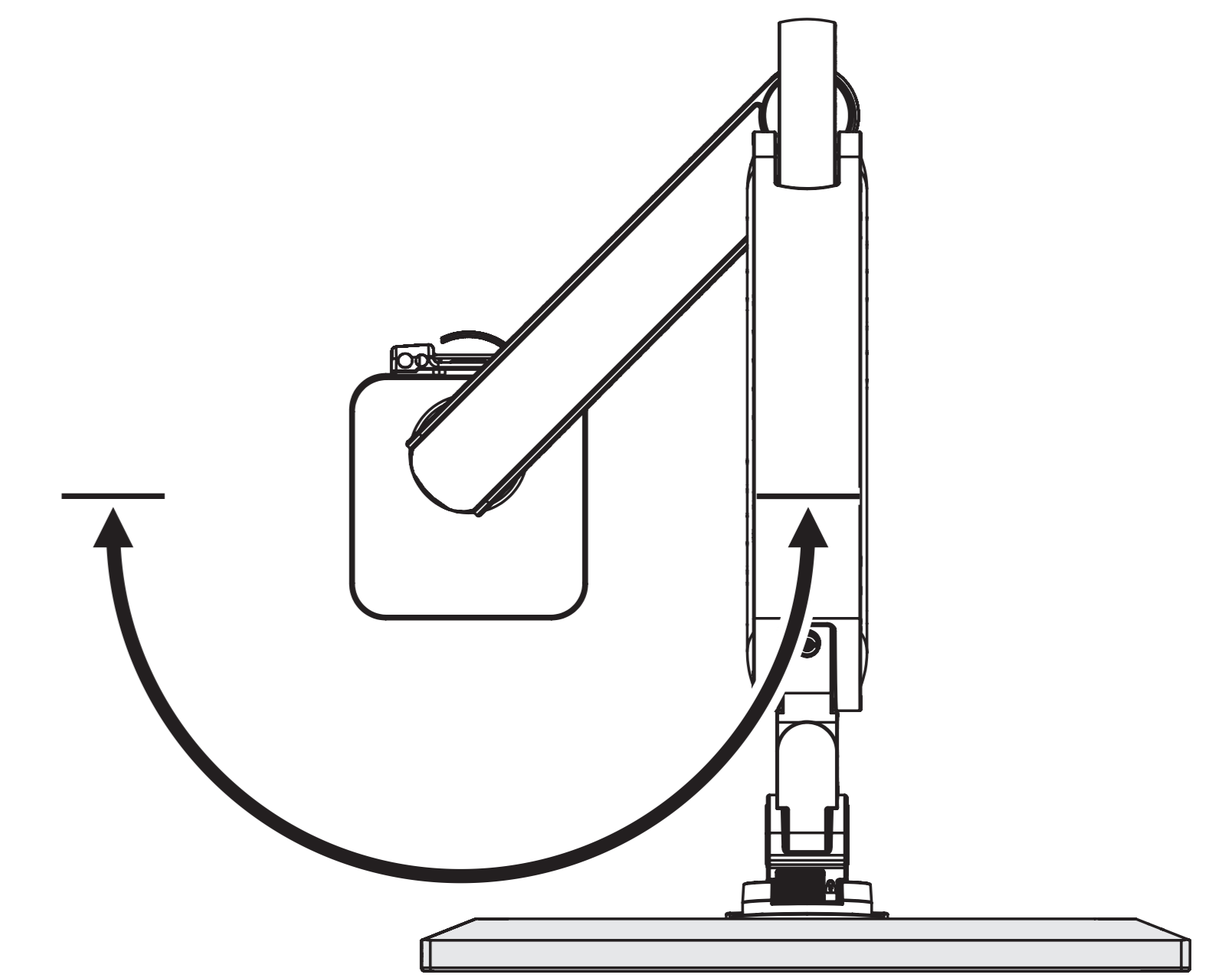
Se il braccio sale, ruotare la vite di regolazione in senso orario finché non si stabilizza.

ATTENZIONE:
Non stringere eccessivamente le viti.

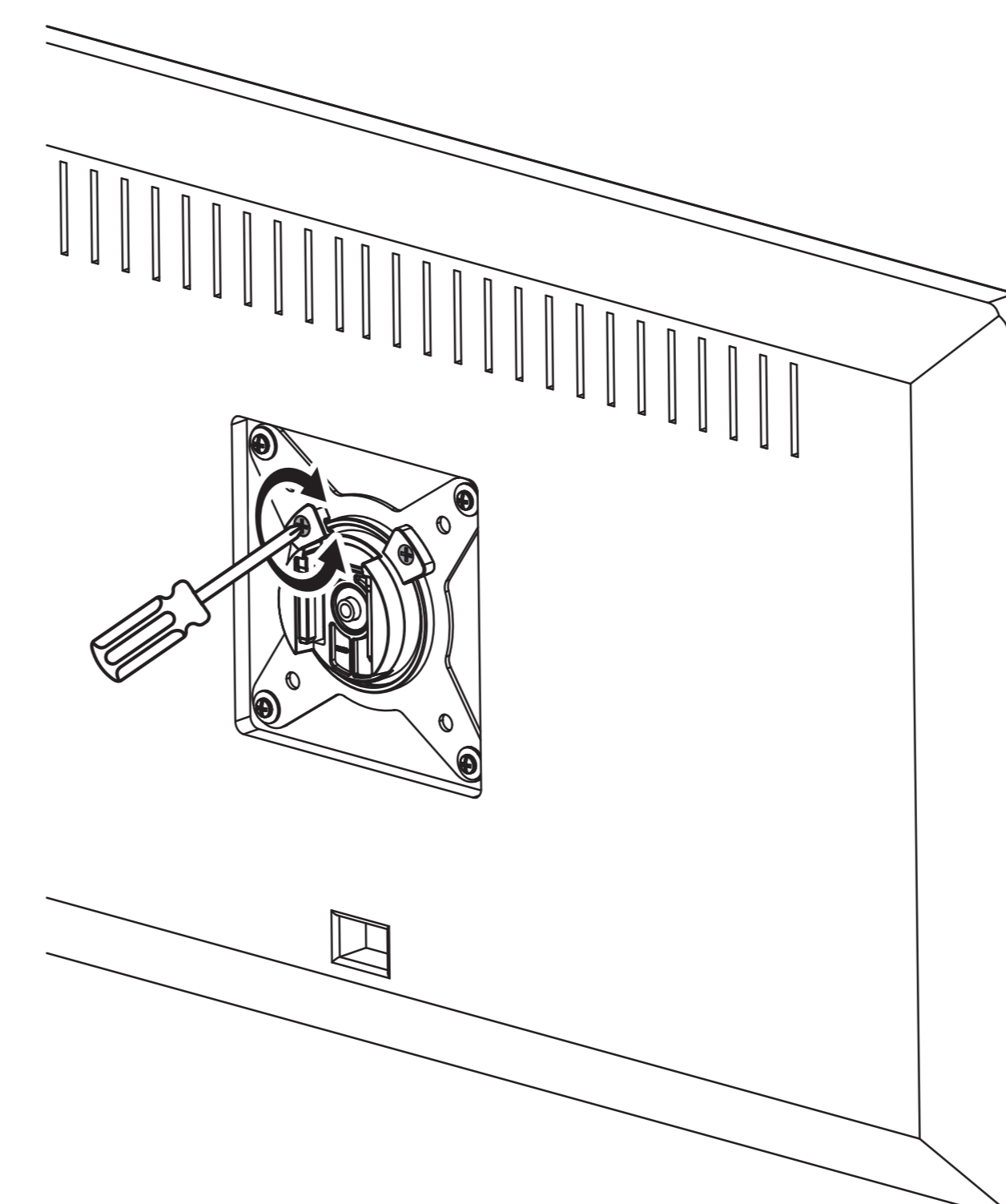
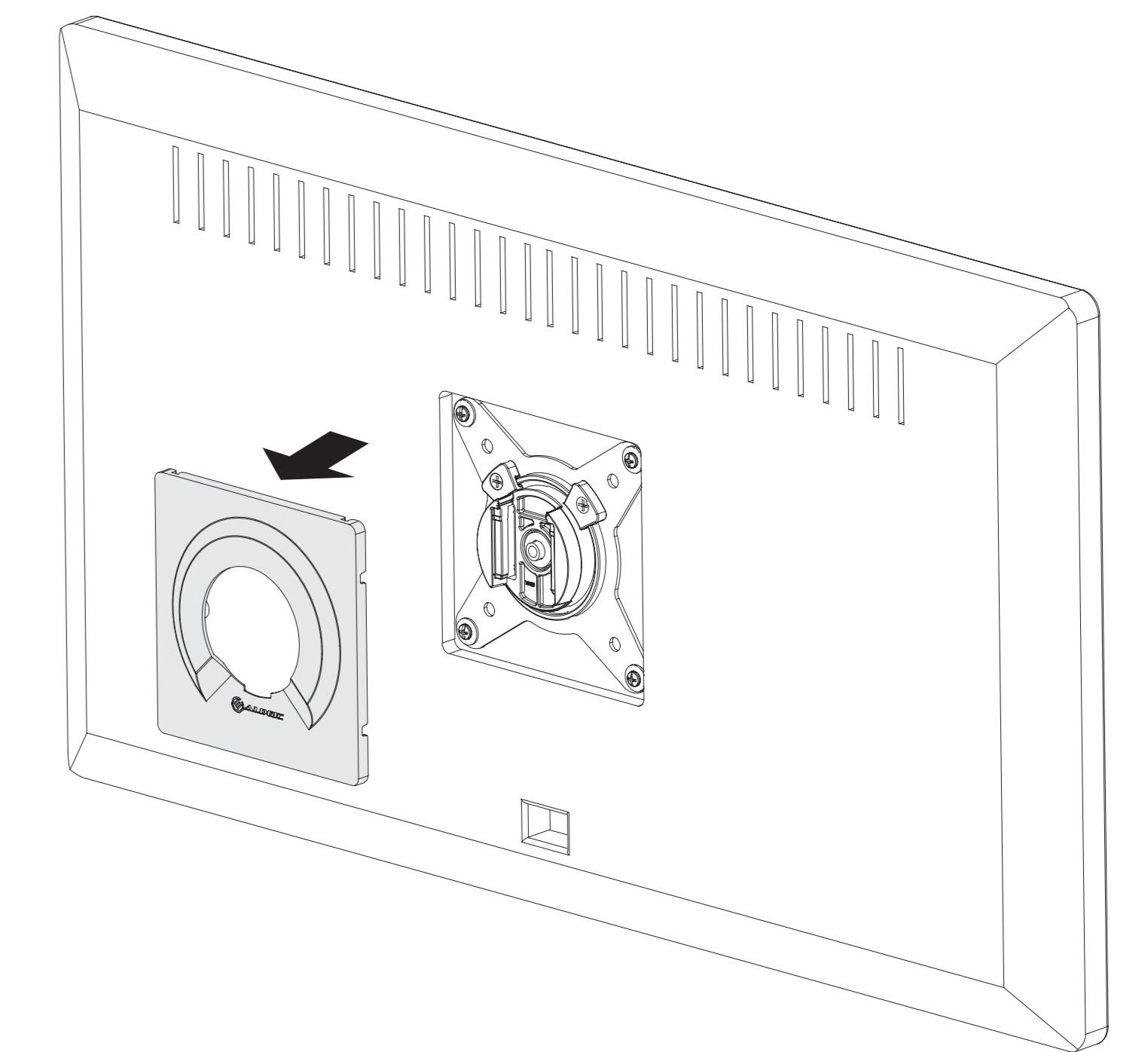
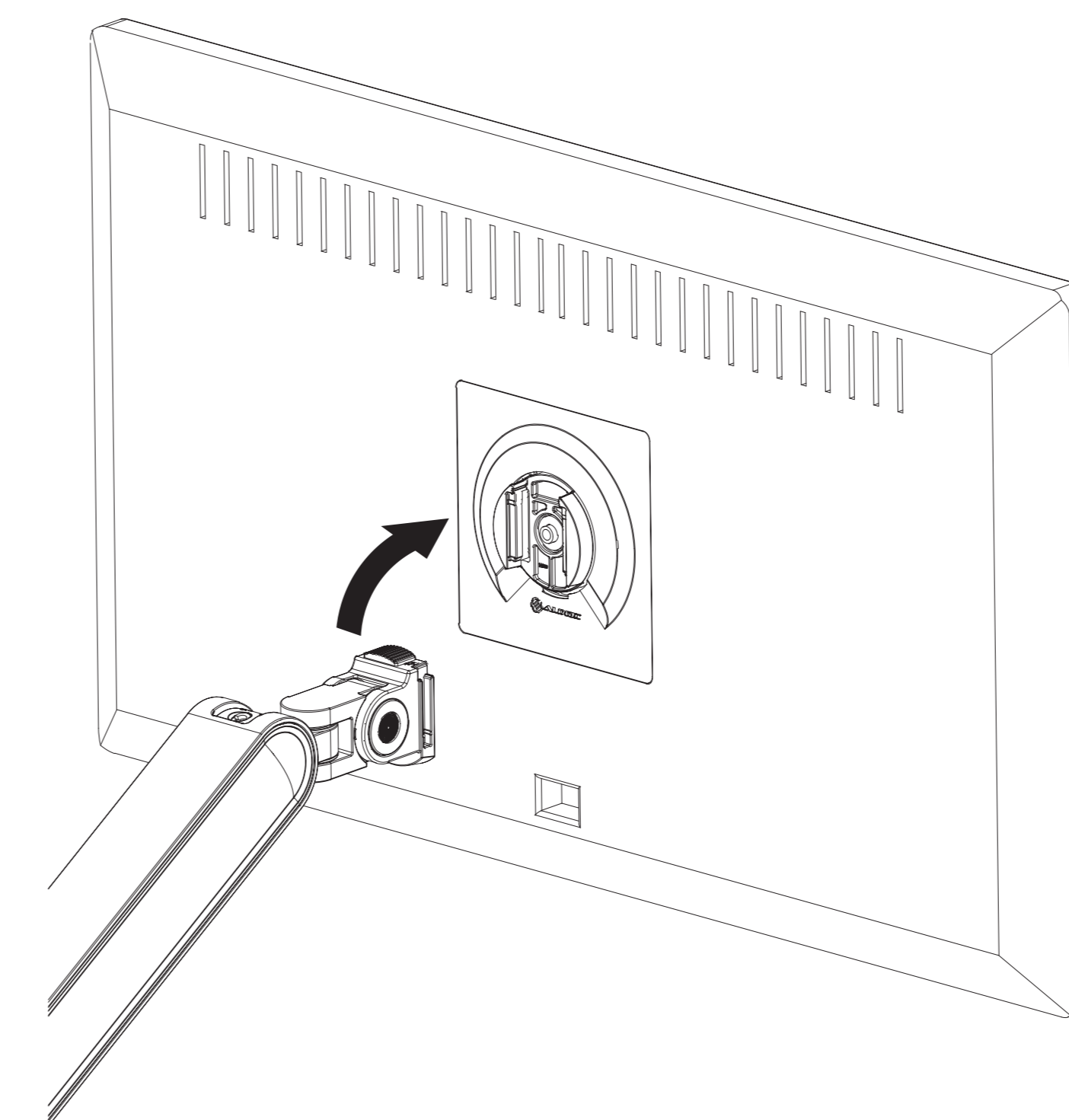
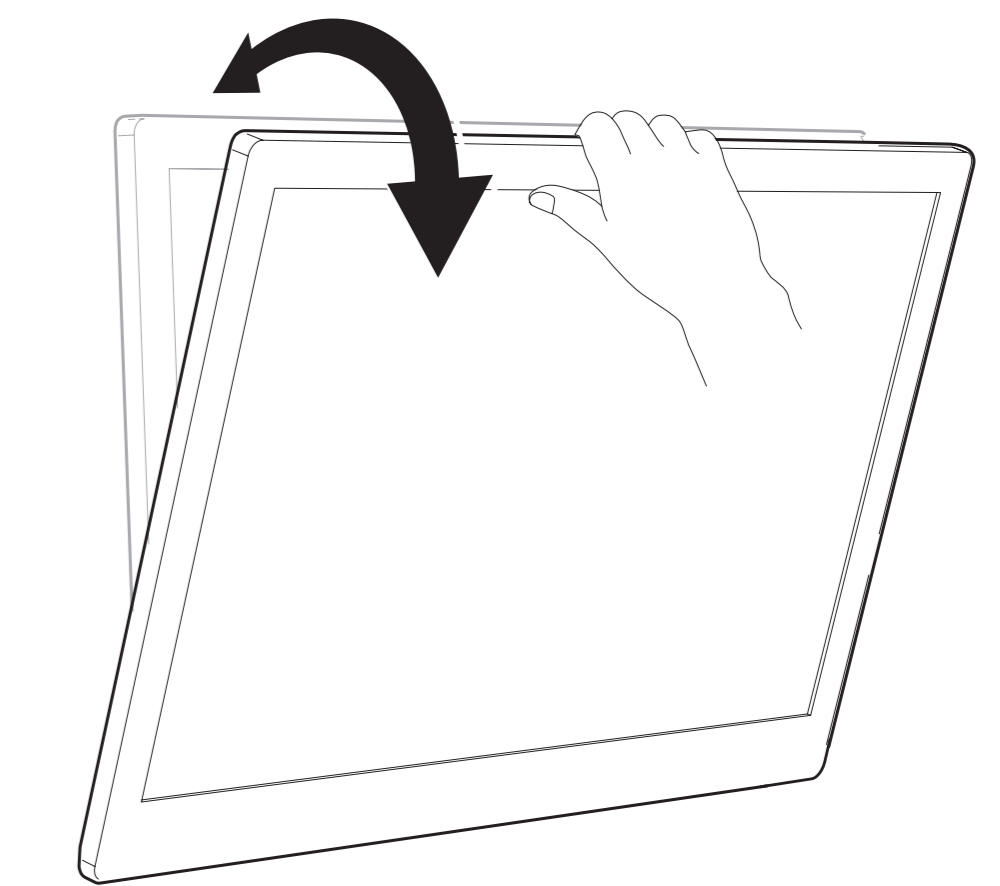


Regolazione del Braccio

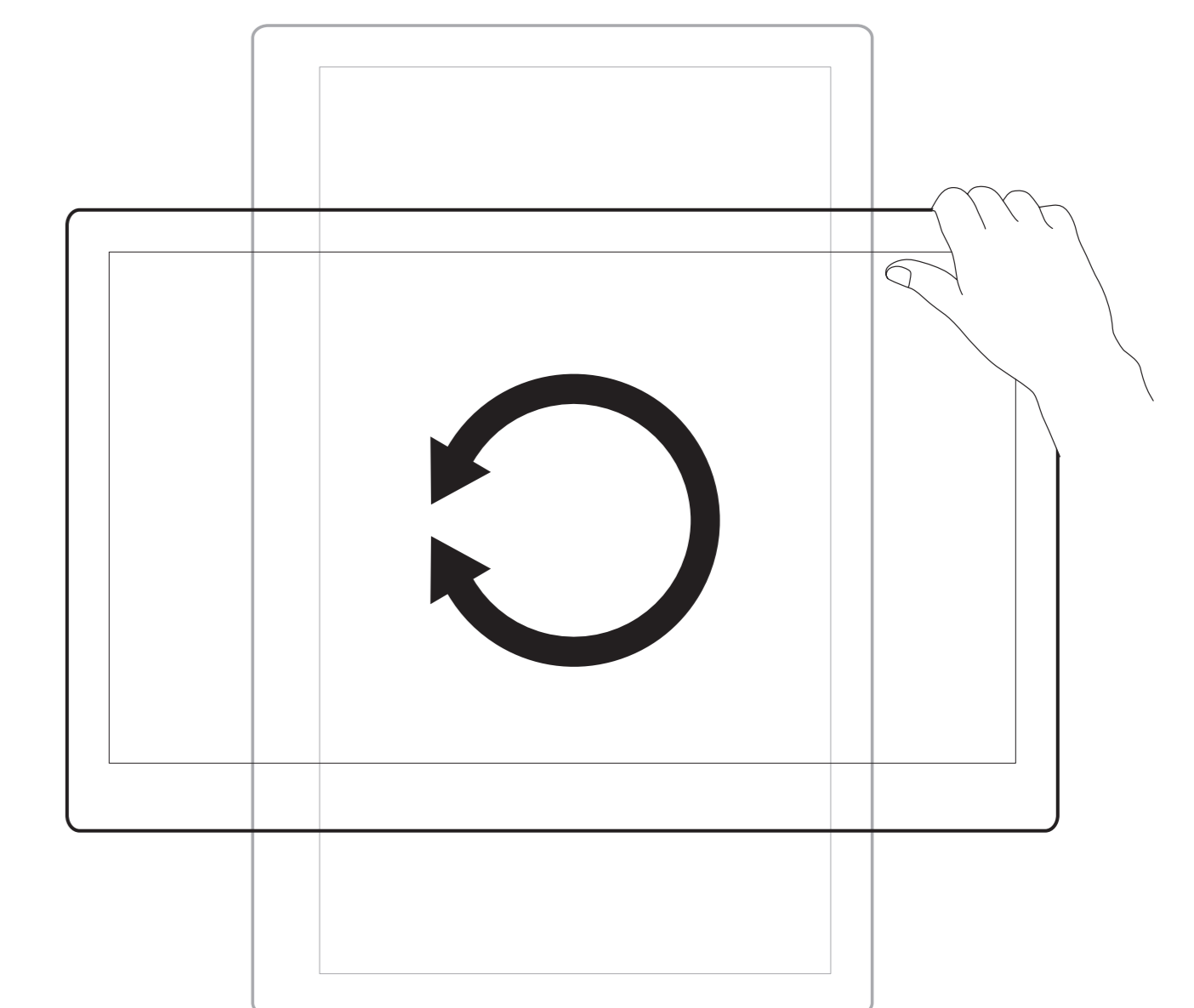
ATTENZIONE:
Non ruotare i bracci del monitor sul bordo posteriore della scrivania per evitare una situazione di instabilità che potrebbe causare un ribaltamento.

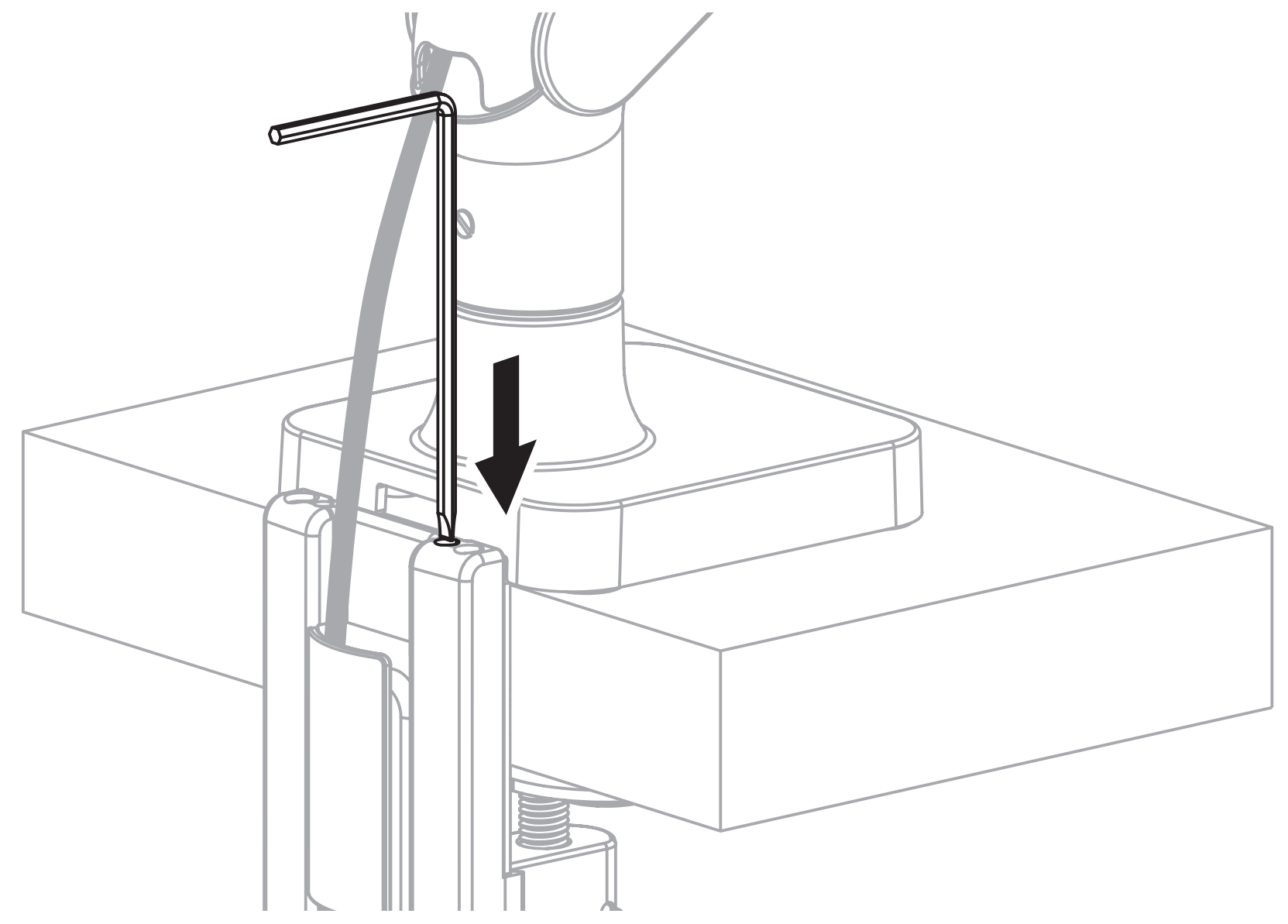
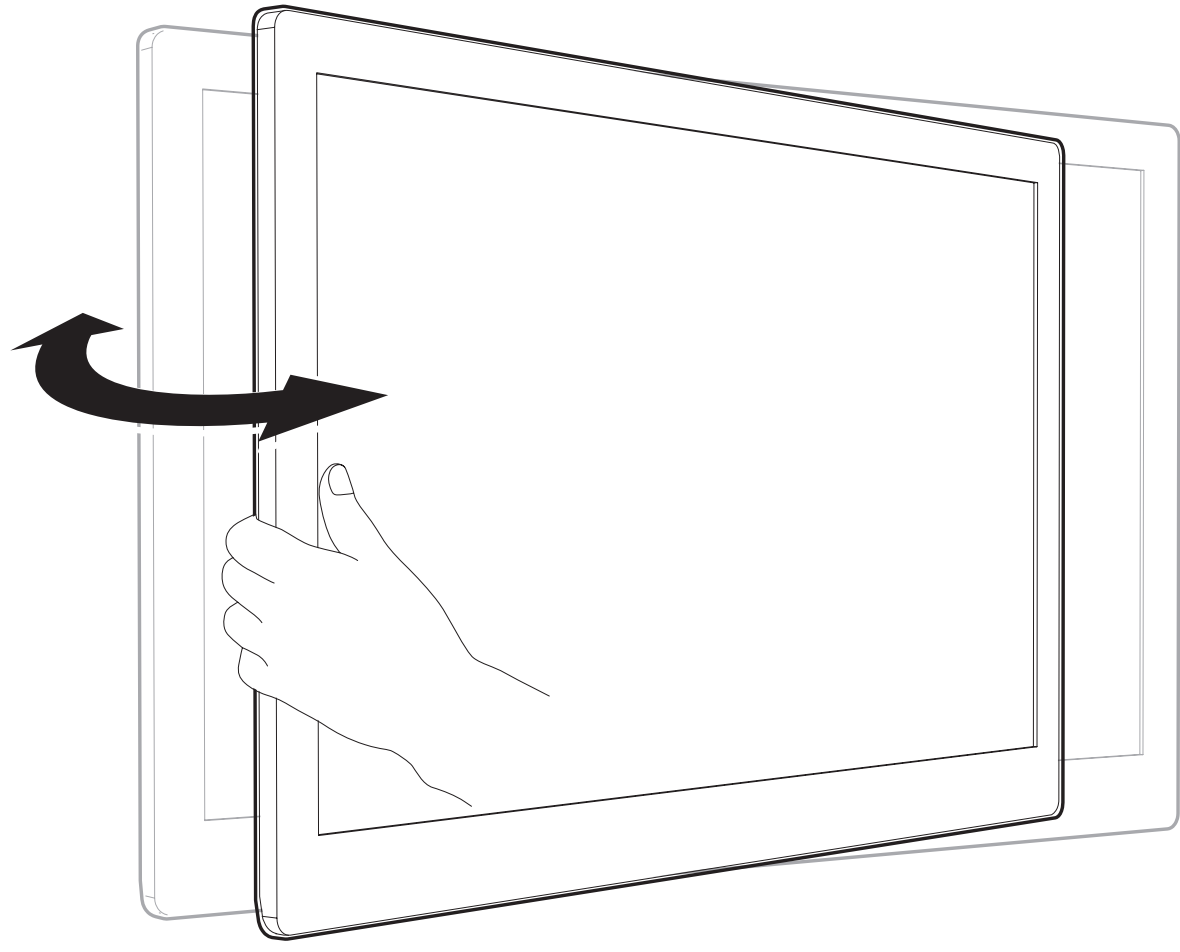


NOTA:
Se il display non si ferma nella posizione desiderata, stringere la vite come indicato.



NOTA:
Se il display non si ferma nella posizione desiderata, stringere la vite come mostrato.





Avvertenze sulla Sicurezza

IMPORTANTE:

La mancata lettura, piena comprensione e osservanza di tutte le istruzioni può causare lesioni, danni all'apparecchiatura o l'annullamento della garanzia di fabbrica.

- Accertarsi che la superficie di montaggio (scrivania) sia sufficientemente robusta da sostenere il braccio per monitor e gli eventuali monitor collegati.
- Non superare la capacità di peso massima (elencata sopra) del braccio per monitor.
- Quando si sollevano e si regolano oggetti pesanti, chiedere l'aiuto di un assistente.
- Serrare saldamente le viti, ma senza stringerle troppo. Le viti troppo strette possono danneggiare la struttura sottostante del monitor o del braccio, riducendone la capacità di tenuta.
- Questo prodotto contiene parti mobili. Installare in un'area con spazio libero sufficiente per evitare di danneggiare altri oggetti o persone.
- Questo prodotto è destinato esclusivamente all'uso interno.
- Usare solo come previsto. Non appendersi al braccio del monitor.
- Questo prodotto contiene piccoli oggetti che possono costituire un rischio di soffocamento se ingeriti. Tenere lontani i bambini durante l'installazione e riporre le parti in eccesso in contenitori a prova di bambino.
- Controllare regolarmente che il prodotto sia ben saldo, almeno ogni tre mesi.
- In caso di domande sull'installazione o sull'uso corretto di questo prodotto, contattare il rivenditore o support@alogic.co per ricevere assistenza.