

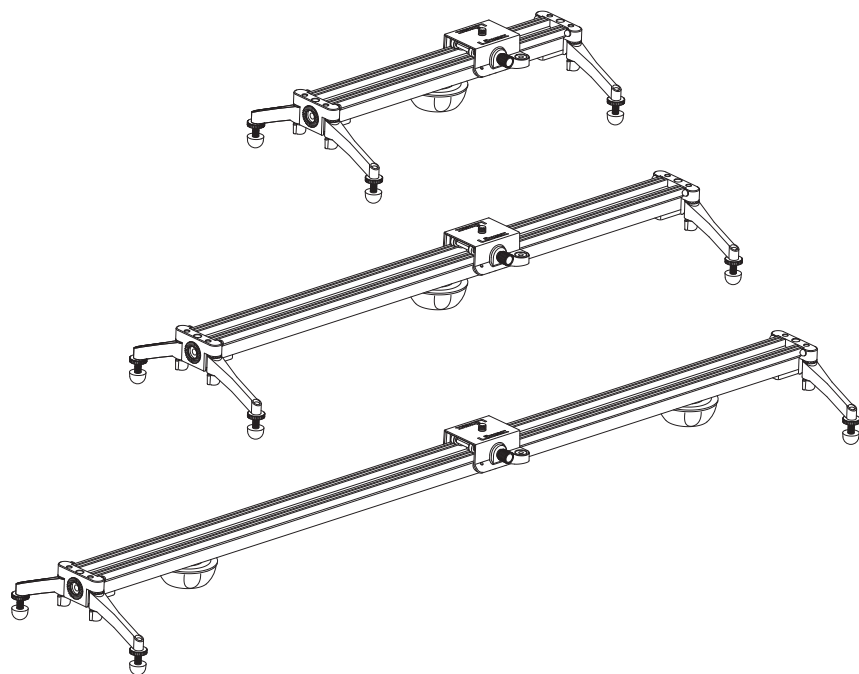
# Libec

スライダー  
Slider  
轨道  
Deslizador

## ALX S4

## ALX S8

## ALX S12



- J** 取扱説明書
- E** Operating manual
- C** 使用说明书
- Es** Manual de instrucciones

このたびは本製品をお買い上げいただきありがとうございます



安全のための注意事項を守らない場合、けがをすることがあります。この取扱説明書は必ずお読みください。事故を防ぐための重大な注意事項と製品の取り扱い方法を記載しております。充分理解の上、安全に正しくお使いください。お読みになったあとは分かりやすい場所に必ず保管して、いつでも読み返すことができるようにしておいてください。本製品は安全を充分考慮して設計されておりますが、誤った使い方をすると破損や搭載カメラの落下により人にけがを負わせることがあります。

- ご使用の前にこの「安全上のご注意」をよくお読みのうえ正しくお使いください。
- ここに示した注意事項は、安全に関する重大な内容を記載していますので必ず守ってください。



### 安全上のご注意

次の注意事項を守らない場合、けがをすることがあります。

- 重量制限を守る:カメラ等の搭載重量は、テーブルトップ使用時15kg以下 です。搭載荷重の制限を超えるとレールや脚に過負荷がかかり、破損やカメラの落下を招き人にけがを負わせる原因となることがあります。
- 脚ロックツマミやブレーキツマミ、カメラネジ等の締め付け部品は、確実に締め付けて固定する:締め付けが弱いと、ずれたり外れたりして、カメラの破損や人にけがを負わせる原因となることがあります。
- 分解や改造はしない:分解や改造をすることにより人にけがを負わせたり、故障の原因となることがあります。故障したら使用せず、販売店または弊社サービス担当に修理を依頼してください。



### 使用上のご注意

1. 使い終わったら、必ずカメラをスライダから取りはずしてください。カメラを付けたまま持ち運ばないでください。
2. スライダの操作は、ブレーキを確実に解除して行ってください。
3. 本製品には、高精度なボールベアリングが使用されています。砂やほこり、ちり等の異物が入り込むと故障の原因となりますのでご注意ください。



### WARNING

This equipment may cause harm, if not installed and used in accordance with this manual. Operating procedures and cautions to operate this product were written to prevent accident from occurring. For your own safety, read and follow these instructions before operating it. With adequate understanding, proper and safe operating manner can then be achieved. Please retain this manual for future references. This product has been designed with due consideration for safety. However, incorrect operation may cause camera to collapse, damaging of equipment and human injury.

- Please read all the cautions and procedures before use.
- Please follow all the cautions and safety contents that were written.

### Caution

Injury may happen if the guidelines are not followed.

- Do not exceed the maximum capacity.  
The maximum load capacity is 15kg/33lb (For table top).

Exceeding the load capacity may cause damage to equipment and unexpected accidents.

- Firmly tighten all locks, screws and clamp.

Failing to do so may cause damage to the camera or injury to others.

- Do not dismantle or modify

Dismantling and modifying the equipment may inflict injury to self and others, also are usually the root cause of accident.

Do not operate when the equipment is out of order, contact the dealer or our customer service for repairing.

### Precaution before use

- 1.Always remove the camera from the slider after use. Do not transport the slider with camera attached.
- 2.Make sure to release the brake when operating the slider.
- 3.This product is equipped with high-precision ball bearings.Entrance of sand or dust into the equipment may cause malfunction.

## C : 中文



### 警告

如果不参照本指南安装和使用,将可能造成损伤。为了您的安全,请参照以下说明。本使用说明书记载有预防事故发生的重要注意事项以及产品的使用说明。请充分理解的基础上,安全正确使用。操作该设备前,请仔细阅读本说明并保存它以便将来使用参考。本产品的设计已考虑到使用安全性。但是不正确的操作将可造成摄像机从三脚架上跌落,以致使设备或人员受到损伤。

- 使用本产品前,请认真阅读安全注意事项。
- 在此所示各注意事项记录相关安全的重要内容,请务必遵守。

### 注意

如果不参照以下说明安装和使用,将可能造成损伤。

- 请勿超过最大承重。相机等的搭载重量,桌上使用时是15kg以下。
  - 若超过搭载荷重的话,会对滑轨或脚架造成过负荷,形成导致破损或相机掉落,使人受伤的原因。
  - 脚架锁固螺丝、煞车旋钮、相机螺丝等的锁固零件,要确实锁紧固定。
- 没有锁紧的话,会发生位移或脱落,而形成相机破损或人受伤的原因。
- 请勿随意拆卸或改装请勿随意拆卸或改装,这将导致人员受伤,造成器材故障。
- 发生故障时请勿使用,并联系销售商。

### 使用前警惕

1. 使用结束后,请务必将相机从轨道滑板上卸下。请勿在未卸下相机时进行搬运。
2. 操作轨道时,请确实地解除煞车。
3. 本产品使用高精密度的滚珠轴承。若夹杂砂砾或灰尘、污垢等异物,会导致故障,请注意。

## Es : Español



### ADVERTENCIA

Este sistema puede causar daño si no se instala de la manera correcta instruido por este manual. Por favor siga las instrucciones para su seguridad. Antes de comenzar a operar con dicho equipo, por favor leer el manual cuidadosamente y guardelo para que tenga referencia en un futuro.

Este producto fue diseñado pensando en su seguridad. Por lo tanto, si se manipula de la manera incorrecta puede causar que la cámara se caiga e incluso pueda herir al individuo que la este manipulando.

- Antes de utilizar el equipo, leer las siguientes notas de seguridad para su uso apropiado.
- Por su seguridad, seguir todas las precauciones y instrucciones aquí mencionadas.

### Atención

Este equipo puede causar daño si no se instala o usa de la manera correcta como especifican las siguientes instrucciones.

- No exceder la capacidad máxima de peso.
- La capacidad máxima de peso es de 15kg/33lb(Para una mesa).
- El exceso de peso puede causar daño al equipo y producir accidentes inesperados.
- Ajustar firmemente la palanca de seguro y el tornillo. Si no se ajusta la palanca de seguro y el tornillo apropiadamente, puede ocasionar daños a la cámara o causar lesiones a las personas en su entorno.
  - No desmonte o realinde este equipo ya que puede causar que se rompa o puede causar lesiones.

### Precauciones antes de usar

1. Siempre retire la cámara del deslizador después de su uso. No transporte el deslizador con la cámara montada.
2. Asegúrese de liberar el freno cuando se opera el deslizador.
3. Este producto está equipado con rodamientos de bolas de alta precisión. La entrada de arena o polvo en el equipo, podría ocasionar un mal funcionamiento.

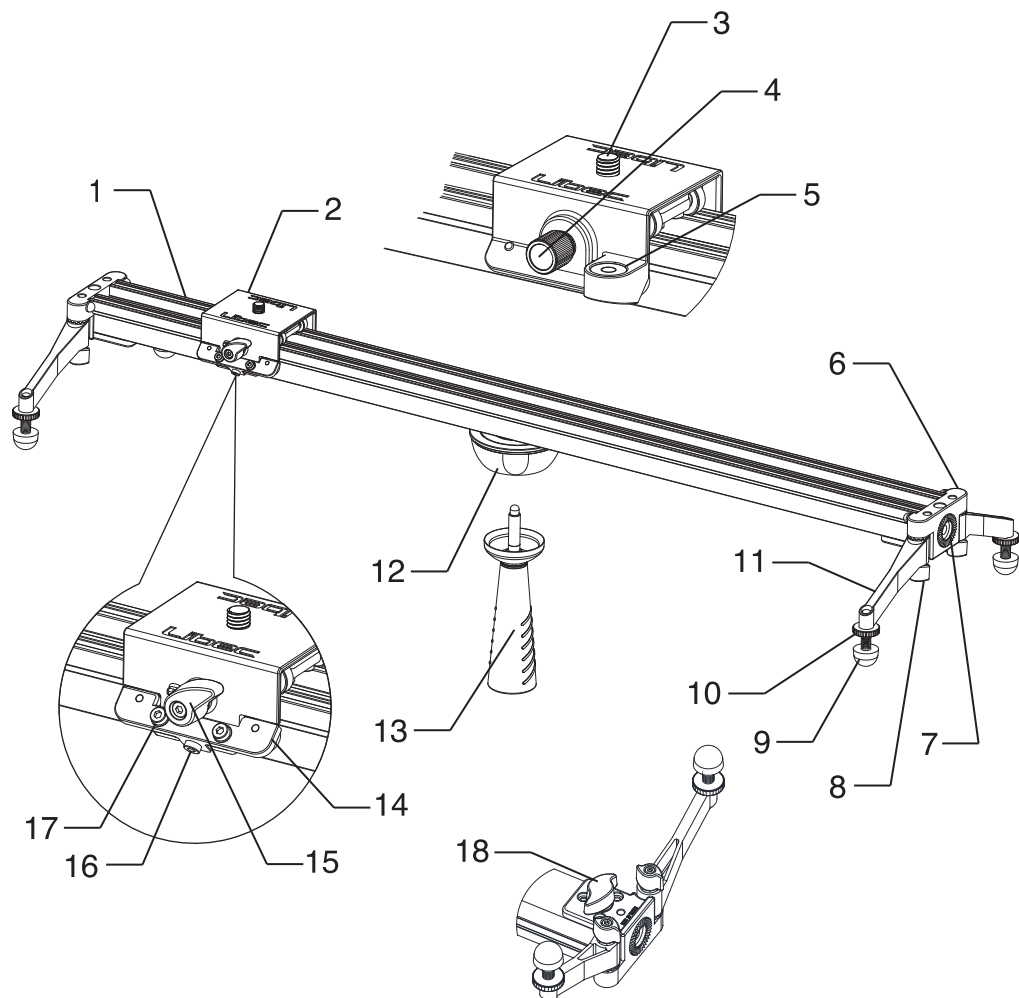
# A

A : 各部の名称

A : Part name

A : 部件名称

A : Nombre de la pieza



※ ALX S8

(J) イラストは、ALX S8です。

(E) Illustration of ALX S8.

(C) 该插图为ALX S8。

(Es) La ilustración muestra el ALX S8.

**J**

- 1 レール
- 2 スライダープラットフォーム
- 3 カメラネジ(3/8")
- 4 フリクションツマミ
- 5 水準器
- 6 脚ベース
- 7 セレクション
- 8 脚ロックツマミ
- 9 アジャスター
- 10 アジャスターロックナット
- 11 脚
- 12 三脚取り付けアダプター
- 13 締付バンドル
- 14 ベアリングプレート
- 15 ブレーキツマミ
- 16 ベアリング調整ボルト
- 17 ベアリング固定ボルト
- 18 脚ベースツマミ

**C**

- 1 轨道
- 2 轨道平台
- 3 相机螺丝 (3/8")
- 4 摩擦旋钮
- 5 水平泡
- 6 脚座
- 7 适配器
- 8 脚架锁固螺丝
- 9 调节器
- 10 调节器锁固螺帽
- 11 脚架
- 12 三脚固定转接器
- 13 水平调整固定手把
- 14 轴承固定板
- 15 煞车旋钮
- 16 轴承调整螺丝
- 17 轴承固定螺丝
- 18 脚座旋钮

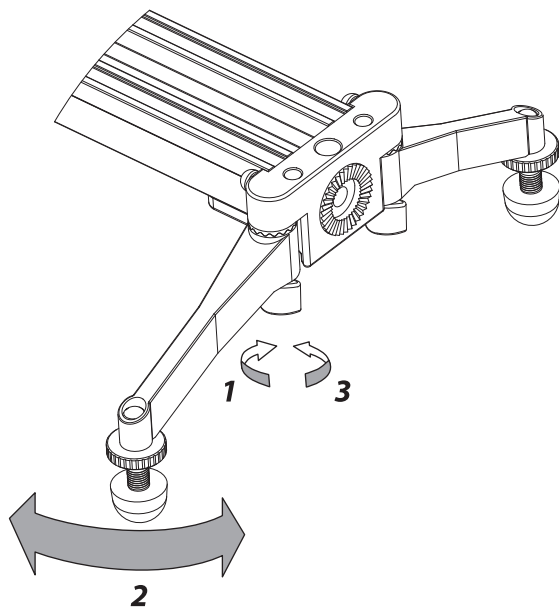
**E**

- 1 Rail
- 2 Slider platform
- 3 Camera screw(3/8")
- 4 Friction knob
- 5 Bubble level
- 6 Leg base
- 7 Serration
- 8 Leg lock knob
- 9 Adjuster
- 10 Adjuster lock nut
- 11 Leg
- 12 Tripod mount adapter
- 13 ALLEX bowl clamp
- 14 Bearing plate
- 15 Brake knob
- 16 Bearing adjuster bolt
- 17 Bearing fixing bolt
- 18 Leg base knob

**Es**

- 1 Riel
- 2 Plataforma deslizante
- 3 Tornillo de cámara (3/8 ")
- 4 Perilla de fricción
- 5 Nivel de burbuja
- 6 Base de Pierna
- 7 Borde dentado
- 8 Botón de seguro de pierna
- 9 Ajustador
- 10 Tuerca de ajuste de seguro
- 11 Pata
- 12 Adaptador para montaje en trípode
- 13 Pinza de copa ALLEX
- 14 Placa de rodamiento
- 15 Perilla de freno
- 16 Perno ajustador de rodamiento
- 17 Perno de fijación de rodamiento
- 18 Perilla de la base de la pierna

# B



## B : 脚を調整する

- 1 脚ロックツマミをゆるめます。
- 2 脚を任意の位置に回転させます。
- 3 脚ロックツマミを確実にしめて固定します。

## B : 调整脚架

- 1 松开脚锁固螺丝。
- 2 转动脚架到任意的位置。
- 3 确实锁紧脚架锁固螺丝并固定。

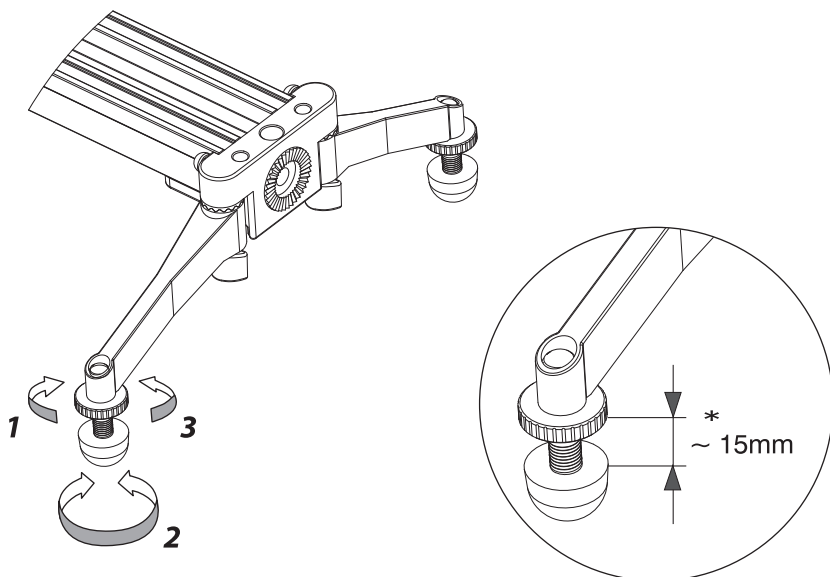
## B : Adjust the legs

- 1 Loosen the leg lock knob.
- 2 Rotate the leg to the desired position.
- 3 Tighten the leg lock knob securely.

## B : Ajuste las patas

- 1 Afloje la perilla de seguro de la pata.
- 2 Girar la pierna a la posición deseada.
- 3 Apriete la perilla de seguro de la pata asegurándola.

# C



## C : 高さを調整する

- 1 アジャスターロックナットをゆるめます。
- 2 アジャスターを回転して任意の位置に調整します。  
\*高くしすぎるとネジがはずれる危険があります。  
最大 15mm を目安に調整ください。
- 3 アジャスターロックナットを確実にしめて固定します。

## C : 调整高度

- 1 松开调节器锁固螺帽。
- 2 转动调节器并调整到任意的位置。  
\*调整太高的话, 螺丝会有脱落的危险。  
基准量请调整至最大 15mm。
- 3 确实锁紧固定调节器锁固螺帽。

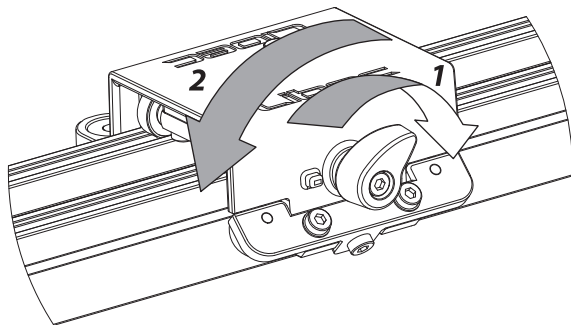
## C : Adjust the height

- 1 Loosen the adjuster lock nut.
- 2 Rotate the adjuster to the desired height.  
\*If the height is set too high, the screw is likely to come off. Adjust the height at maximum of 15mm.
- 3 Tighten the adjuster lock nut securely.

## C : Ajuste la altura

- 1 Afloje la tuerca de seguridad del ajustador.
- 2 Gire el ajustador a la altura deseada.  
\*Si la altura es demasiada, el tornillo puede salirse. Ajuste la altura a máximo 15 mm.
- 3 Apretar la tuerca de seguridad del ajustador de forma segura.

# D



## D : ブレーキを使う

- 1 ブレーキをかけます。
- 2 ブレーキを解除します。

- ブレーキは、スライダプラットフォームの完全な固定を保証するものではありません。状況によっては、ブレーキをかけてもスライダープラットフォームが動く場合がありますので、注意してご使用ください。

## D : Use the brake

- 1 Lock the brake.
- 2 Release the brake.

- The brake does not completely lock the slider platform in place. Accordingly, even if the brake is locked, the slider platform may happen to move along the rail in some circumstances.

## D : 使用煞车器

- 1 起动煞车。
- 2 解除煞车。

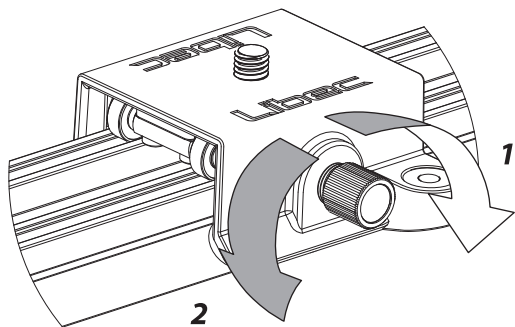
- 煞车器无法保证可以完全固定轨道平台。依状况不同，即使起动煞车，轨道平台也可能会移动，请小心使用。

## D : Use el freno

- 1 Bloquee el freno.
- 2 Sulte el freno.

- El freno no asegura completamente la plataforma deslizando en su lugar. Por consiguiente, aun si el freno esta accionado, en algunos casos la plataforma deslizando se puede mover a lo largo del carril.

# E



## E : フリクションを調整する

- 1 フリクションを強くします。
  - 2 フリクションを弱くします。
- 好みに合わせて調整してください。

## E : 使用摩擦旋钮

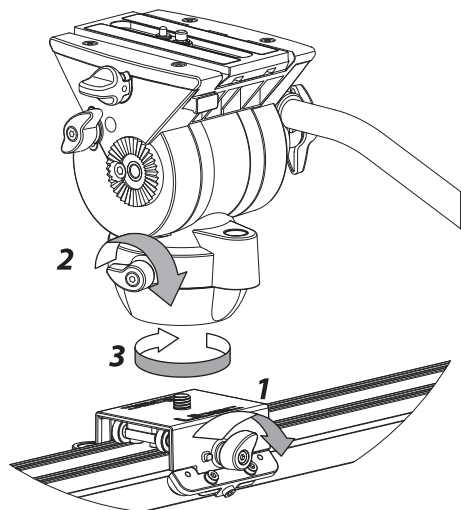
- 1 增强摩擦。
  - 2 减弱摩擦。
- 请依需求做调整。

## E : Adjust the friction

- 1 Strong friction.
  - 2 Weak friction.
- Adjust to the desired friction.

## E : Ajuste de la fricción

- 1 Fricción fuerte.
  - 2 Fricción débil.
- Ajuste a la fricción deseada.



## F : ヘッドを取り付ける

スライダーには、3/8"のネジ穴が付いている、フラットベースのヘッドを取り付けることができます。

- 1 スライダープラットフォームにブレーキをかけます。
- 2 ヘッドのパン回転をロックします。
- 3 スライダープラットフォームの3/8"カメラネジにヘッドを取り付けます。

ヘッドがゆるまないように確実にしめて固定してください。

- TH-VHをご使用の際は、「TH-VH(ヘッド)の取り外し方」27ページも参照ください。

## F : Mount the head

The slider is attachable to a flat base head equipped with a 3/8" screw hole.

- 1 Lock the brake of the slider platform.
- 2 Lock the pan movement of the head.
- 3 Attach the head to the 3/8" camera screw on the slider platform.

Tighten the screw securely to prevent the head from coming loose.

- When using the TH-V H, please also see page 27, "Removing the TH-V H (head)."

## F : 安装云台

轨道上面有3/8"的螺丝孔,能够安装平台上的云台。

- 1 轨道平台起动车。
- 2 停止云台的水平转动。
- 3 轨道平台上的3/8"相机螺丝可以安装云台。避免云台松动,要切实锁紧固定。

- 欲使用ALX H时,请同时参照第27页「TH-V H(云台)的拆卸方法」

## F : Montar el cabezal

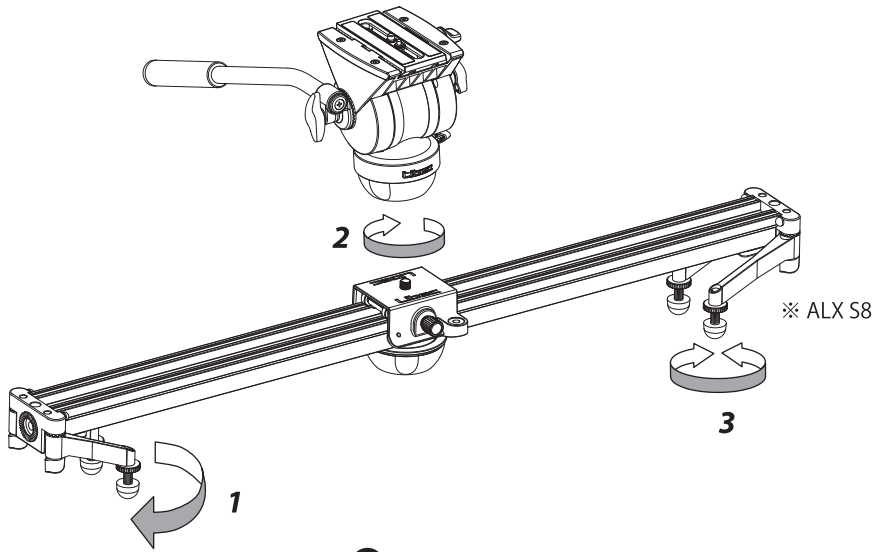
EL deslizador se sujeta al cabezal de base plana que tiene un orificio con cuerda de 3/8".

- 1 Bloquee el freno de la plataforma deslizando.
- 2 Bloquear el movimiento de giro de la cabeza.
- 3 Sujete el cabezal al tornillo de 3/8" de la cámara en la plataforma deslizando.

Apriete firmemente el tornillo para evitar que la cabeza se afloje.

- Por favor, consulte también "Quitar el TH-V H (cabezal)" cuando se utiliza el TH-V H.

# G



## G : テーブルトップで使用する

- 1 脚をセットします。  
(「B: 脚を調整する」を参照ください)  
●レールと脚が直角になる位置を目安に、安定する位置にセットしてください。
- 2 ヘッドを取り付けます。  
(「F: ヘッドを取り付ける」を参照ください)
- 3 アジャスターと水準器を使用して、水平や傾斜等、好みに合わせて調整してください。  
(「C: 高さを調整する」を参照ください)

## G : 在桌上使用

- 1 固定脚架。  
(参阅「B: 调整脚架」的项目)  
●最好的位置是使轨道与脚成直角, 请固定在安稳的位置。
- 2 安装云台。  
(参阅「F: 安装云台」的项目)
- 3 使用调节器与水平泡时, 请依水平或倾斜、喜好等, 进行调整。  
(参阅「C: 调整高度」的项目)

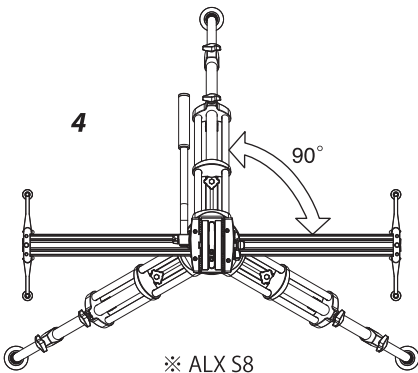
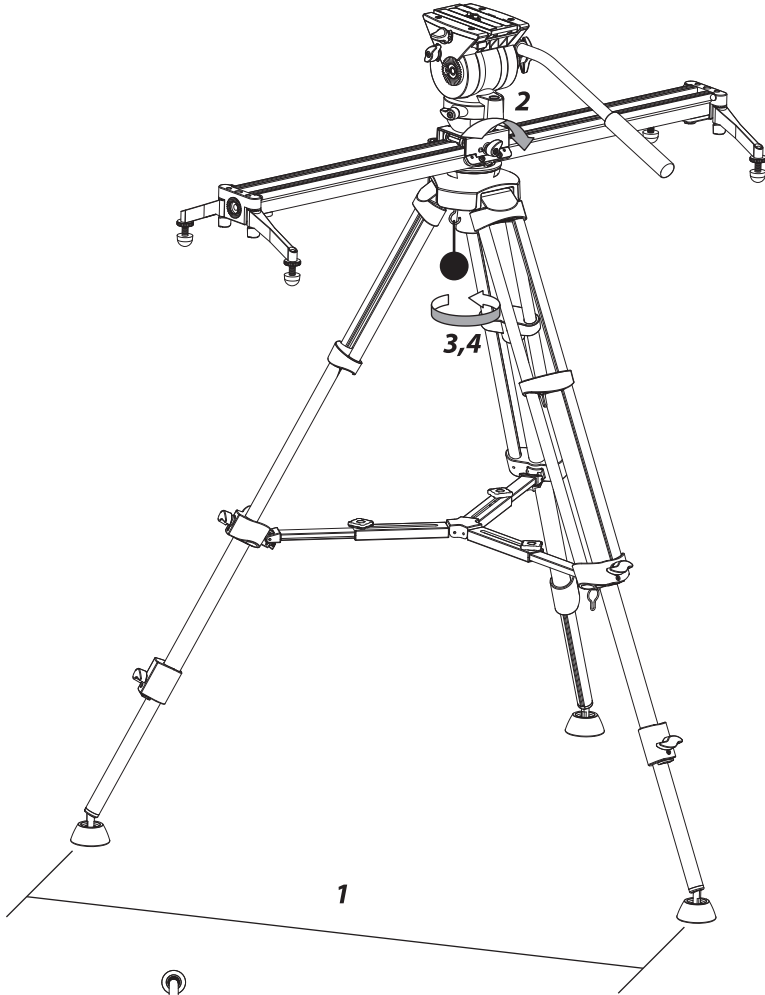
## G : Use on a table top or similar surfaces

- 1 Set the legs.  
(See "B: Adjust the legs".)  
• Set the legs at right angles to the rail, which makes the slider most stable.
- 2 Mount the head.  
(See "F: Mount the head".)
- 3 Use the adjuster and the bubble level, and set the slider to be level or to a desired angle.  
(See "C: Adjust the height".)

## G : Uso en una mesa o superficie similar

- 1 Ajuste las patas.  
(Consulte la sección " B: Ajuste las patas".)  
• Ajustar las patas en ángulo recto con el carril, lo que hace que el deslizador sea mas estable.
- 2 Monte la cabeza.  
(Consulte la sección " F: Monte la cabeza".)
- 3 Use el ajustador y el nivel de burbuja y ajuste el deslizador para estar a nivel o al ángulo deseado.  
(Consulte la sección " C: Ajuste la altura".)

# H



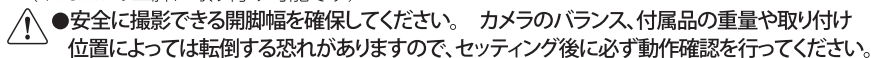
※ ALX S8

- (J) ALX S12は、必ず三脚を2台使用してください。
- (E) When using the ALX S12, make sure to use two tripods.
- (C) ALX S12请务必搭配两只脚架使用。
- (Es) Al utilizar el ALX S12, asegúrese de utilizar dos tripodes.

## H : 三脚に取り付けて使用する

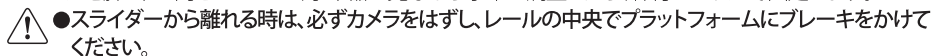
- 1 三脚をセットします。

(Φ75mmの三脚に取り付け可能です)



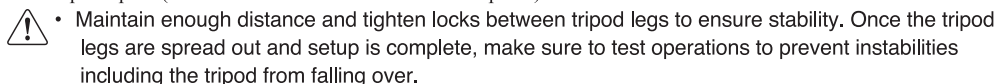
●フックに重りを吊り下げると、三脚を安定することができます。

- 2 レールの中央で、スライダープラットフォームにブレーキをかけます。
- 3 スライダーの三脚取り付けアダプターを三脚に載せて、締付ハンドルで仮固定します。
- 4 レールと脚1本の向きを90°にし、水準器を見ながら水平を調整したら、締付ハンドルで固定します。



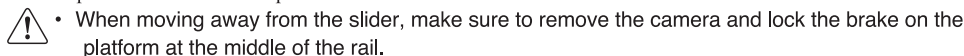
## H : Use on a tripod

- 1 Set up a tripod. (The slider is attachable to Φ75mm tripods.)



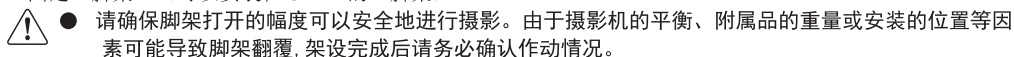
- The tripod becomes more stable by adding a weight on the hook.

- 2 Lock the brake on the slider platform at the middle of the rail.
- 3 Set the tripod mount adapter on the tripod, and temporarily fix them together with the bowl clamp.
- 4 Set one of the leg at a 90-degree angle to the rail, adjust the leveling by using the bubble level, then fix the slider to the tripod with the bowl clamp.



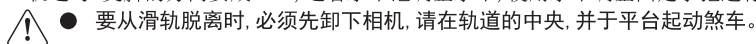
## H : 安装于三脚架做使用

- 1 固定三脚架。（可以安装在Φ75mm的三脚架）



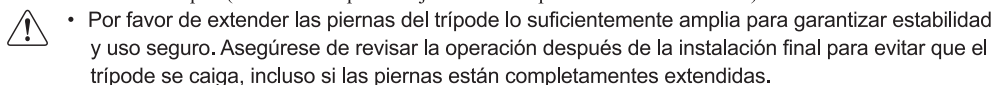
- 在固定钩上吊挂重物可增加脚架的稳定性。

- 2 轨道平台在轨道的中央时，启动煞车。
- 3 滑轨的三脚固定转接器，先放置在三脚架上，并使用水平调整固定手柄进行固定。
- 4 轨道与1支脚的方向要成90°，边看水平泡调整水平，使用水平调整固定手柄进行固定。



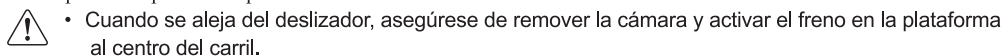
## H : Uso en un tripie

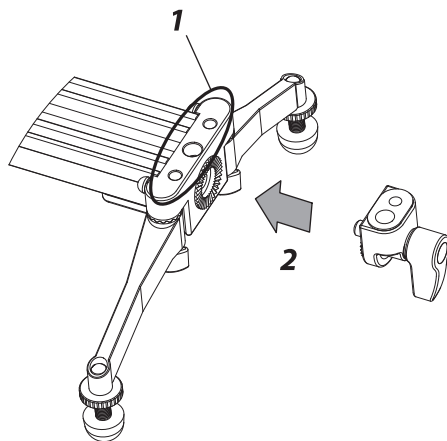
- 1 Acondicionar un tripie. (El deslizador puede sujetarse a un tripie de bowl de Φ75 mm.)



- El trípode se vuelve más estable mediante la adición de un peso en el gancho.

- 2 Bloquee el freno en la plataforma deslizando en el centro del carril.
- 3 Ajuste el adaptador de montaje al tripie, sobre el tripie, y sujételos temporalmente con la pinza de copa.
- 4 Ponga una de las piernas a 90 grados con respecto el carril, nivélelo con el nivel de burbuja, después fijar el deslizador al tripie con la pinza de copa.





## I: アクセサリーを取り付ける

- 1 脚ベース上面に、1/4"と3/8"のネジ穴があります。お持ちのアクセサリを取り付けることができます。
- 2 脚ベース側面のセレーションに、弊社AS-7K(別売)を取り付けることができます。

## I: Attach accessories

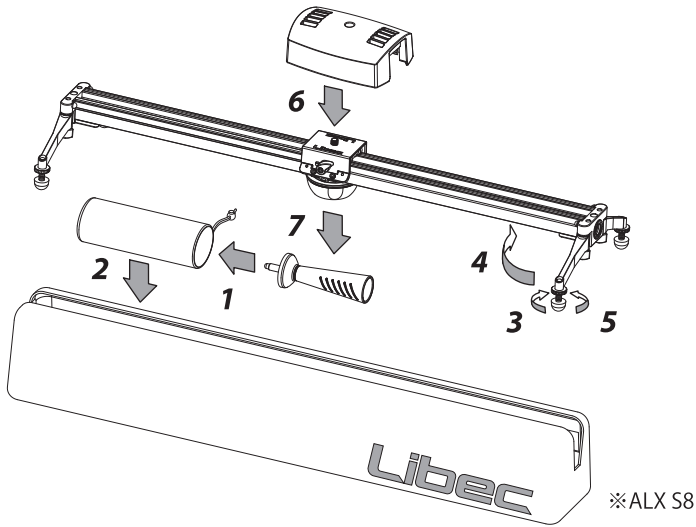
- 1 Leg base surface is equipped with 1/4" and 3/8" screw holes to attach accessories.
- 2 Separately sold AS-7K are attachable to the serration on the side surface of the leg base.

## I: 安装配件

- 1 脚座の上面有1/4"与3/8"的螺丝孔。可以安装自带的配件。
- 2 脚座侧面的适配器, 可以安装敝公司产品AS-7K(另售)。

## I: Sujete accesorios

- 1 La superficie de la base de la pata tiene orificios roscados de 1/4" y 3/8" para sujetar los accesorios.
- 2 Accesorios opcionales vendidos por separado como el AS-7K se pueden sujetar a las áreas dentadas en la superficie lateral de la base de la pata.



※ALX S8

## J : ケース収納方法

- 1 締付ハンドルをケースに入れます。
- 2 締付ハンドルケースをスライダーケース底面のマジックテープに貼り付けます。
- 3 脚ロックツマミをゆるめます。
- 4 脚をレール方向にたたみます。
- 5 脚ロックツマミをしめて、脚を固定します。
- 6 プラットフォームを中央に移動して、プロテクターを付けます。
- 7 スライダーをアジャスター側からケースに入れます。
- スライダーは、高精度なボールベアリングを使用していますので、ケースに収納しても、衝撃が加わらないように、取扱には十分注意してください。

## J : 提袋収納方法

- 1 水平調整固定手把を放入提袋内。
- 2 水平調整固定手把の束口袋、を黏在轨道提袋底面の魔鬼毡上。
- 3 松开脚架锁固螺丝。
- 4 脚架朝轨道方向合上。
- 5 松开脚架锁固螺丝，固定脚架。
- 6 将平台朝中央移动，套上防护具。
- 7 滑轨由调节器侧装入袋中。
- 因为轨道是使用高精度的滚珠轴承，即使收纳到袋内，也要避免冲击，取用上请要特别注意。

## J : Packing

- 1 Store the bowl clamp into the case.
- 2 Attach the bowl clamp case to the velcro tape placed at the bottom of the slider case.
- 3 Loosen the leg lock knobs.
- 4 Fold the legs toward the rail.
- 5 Fix the legs by tightening the leg lock knobs.
- 6 Set the platform at the middle of the rail, and attach the protector.
- 7 Store the slider into the case with the adjuster side down.
- The slider is equipped with high-precision ball bearings. Please make sure to handle with care not to give impact to the product even after it is stored in the case.

## J : Embalaje

- 1 Guarde la pinza de copa en la caja.
- 2 Sujete la caja de la pinza de copa a la cinta velcro colocada al fondo de la maleta del deslizador.
- 3 Afloje las perillas de bloqueo de la pata.
- 4 Doble las patas hacia el carril.
- 5 Asegure las patas apretando las perillas de bloqueo de las patas.
- 6 Coloque la plataforma a la mitad del carril, luego agregue el protector.
- 7 Guarde el deslizador en la caja o en el ajustador hacia abajo.
- El deslizador tiene rodamientos de bolas de alta precisión. Por favor asegúrese de manejarlo con cuidado evitando golpear el producto aun cuando este guardado en su maleta.

## K : メンテナンス説明

### こんな時は

プラットフォームの操作感を自分の好みに調整したい	操作感の調整を行ってください。 「M:操作感の調整」(20ページ)を参照ください。
プラットフォームがスムーズに動かない	レールのメンテナンスを行ってください。 「L:メンテナンス」(18ページ)を参照ください。  *改善されない場合は、レールもしくは、プラットフォームの交換が必要です。 レールの交換は、「P:レールの交換」(26ページ)、プラットフォームの交換は「N:プラットフォームをはずす」(24ページ)と「O:プラットフォームを取り付ける」(25ページ)を参照ください。
レールを交換したい	「P:レールの交換」(26ページ)を参照ください。

\*メンテナンス後は、必ず操作チェックを行って、正しく動作することを確認ください。

## K : Maintenance Instructions

How to adjust platform operations for optimal performance.	Please see "M: Adjust the Usability" on page 20.
If the platform does not slide properly, please adjust usability.	Please perform rail maintenance. See "L: Maintenance" on page 18.  *If no improvements are made, the rail or the platform will need to be replaced. For replacing the rail, see "P: Replace the Rail" on page 26, and for replacing the platform, see "N: Remove the Platform" and "O: Attach the Platform" on page 24 and 25 (deleted).
When replacing the rail	See "P: Replace the rail" on page 26.

\*After maintenance, always check product performance.

## K : 维护说明

这种状况下

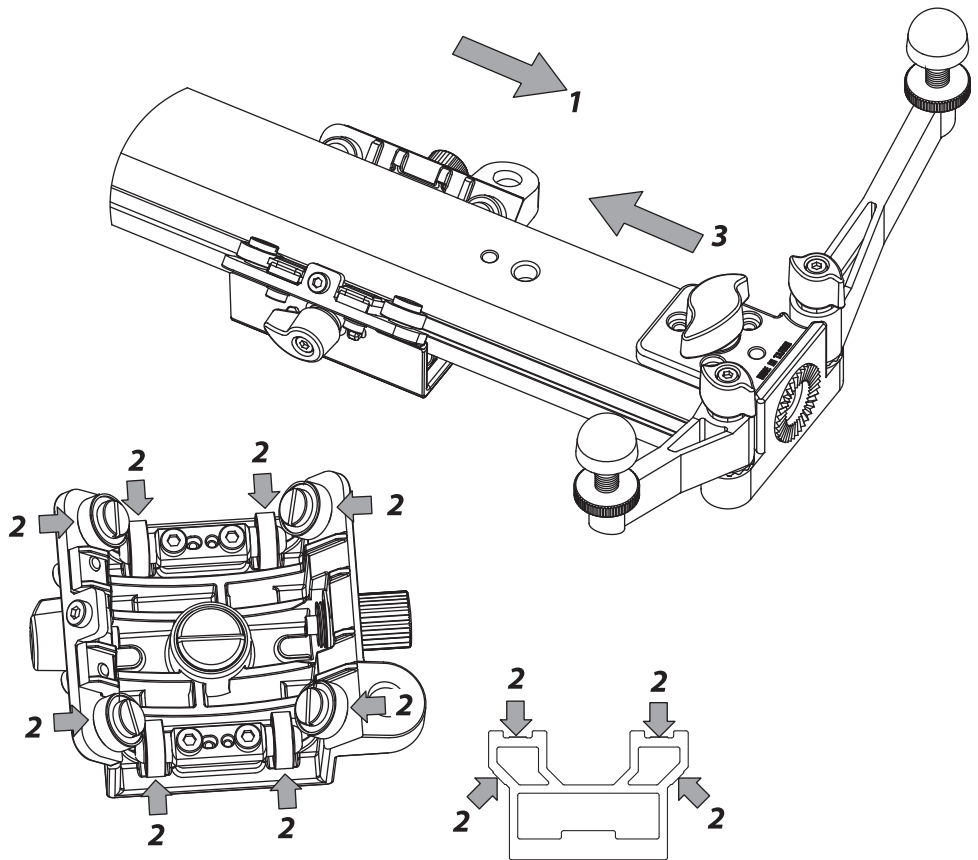
想要依自己喜好调整平台的操作感	请进行操作感的调整。 请参阅「M: 操作感的调整」(20页)。
平台动作不顺畅	请进行轨道的维护。 请参阅「L: 点检」(18页)。  *无法改善的时候, 需要更换轨道或平台。 请参阅轨道的更换「P: 轨道的更换」(26页), 平台的更换「N: 拆卸平台」(24页)与「O: 装上平台」(25页)。
欲替换轨道	请参照第26页「P: 替换轨道」。

\*维护后, 请务必进行操作确认, 并请确认动作是正确的。

## K : Instructions de mantenimiento

Como ajustar la operación de la plataforma para un rendimiento optimo.	Por favor, consulte la sección "M: Ajuste" de usabilidad en la página 20.
Si la plataforma no se desliza correctamente, por favor, ajuste usabilidad.	Por favor realizar el mantenimiento del carril. Consulte "L: Mantenimiento" en la página 18.  *Si no se consigue el ajuste correcto, el carril o la plataforma deberán substituirse. Para la sustitución del carril, consulte "P: Sustituir el carril" en la página 26, y para sustituir la plataforma, consulte "N: Retirando la Plataforma" y "O: Colocar la plataforma" en las páginas 24 y 25.
Al sustituir el riel	Consulte "P: Reemplazando el Riel".

\*Después del mantenimiento, compruebe siempre el buen funcionamiento del producto.



## L : メンテナンス

- スライダーは、高精度なボールベアリングを使用しているため、レール上の異物を噛み込んでしまうと本来の性能が発揮できなくなります。

- 1 プラットフォームをはずします。  
「N:プラットフォームをはずす」を参照ください。
- 2 プラットフォームのボールベアリング(8個)に付着した汚れ、ボールベアリングが走行するレール上面の溝と斜めの面の汚れを、付属のメンテナンスブラシや布等で除去します。  
汚れが取れにくい場合は、布等に中性洗剤をつけて拭き取ってください。
- 3 プラットフォームを取り付けます。  
「O:プラットフォームを取り付ける」を参照ください。
- 4 操作感を確認して、適宜、「M:操作感の調整」を行ってください。

## L : Maintenance

- The slider is equipped with high-precision ball bearings. To ensure maximum performance of the product, prevent foreign objects from getting caught in the ball bearings.
- 1 Remove the platform.  
See "N: Remove the Platform".
  - 2 Remove dust from the eight-ball bearings with a cloth or supplied maintenance brush.  
Clean all rail sides where bearings run on.  
If dust is difficult to remove, use a cloth with mild detergent.
  - 3 Attach the platform.  
See "O: Attach the Platform".
  - 4 If necessary, check the usability and make adjustments as shown in "M: Adjust the Usability".

## L : 维护

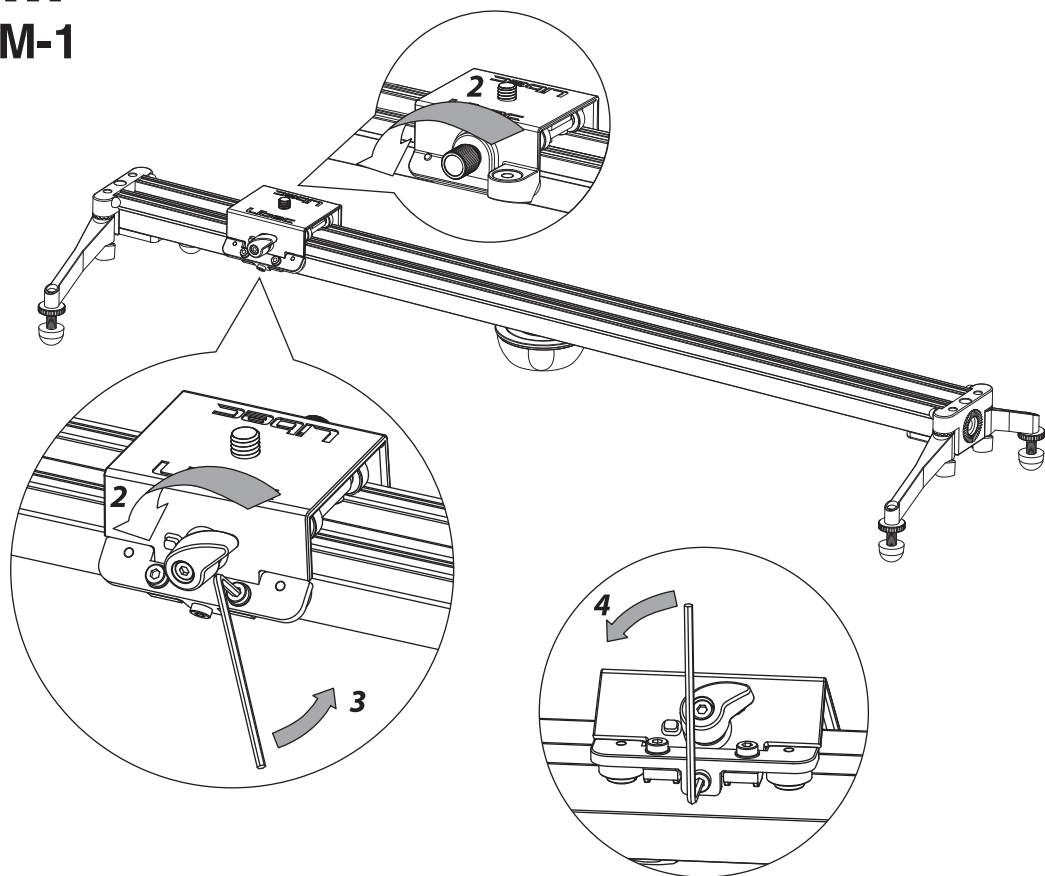
- 轨道使用高精度的滚珠轴承, 若卷入轨道上的异物, 会造成原本的功能无法发挥。
- 1 拆卸平台。  
请参阅「N: 拆卸平台」。
  - 2 使用附属的维护毛刷或布等, 去除附着在平台滚珠轴承(8个)上的污垢、滚珠轴承行走用轨道上面的沟槽与斜面上的污垢。  
污垢不易去除时, 请用布等沾上中性洗剂, 进行擦拭。
  - 3 安装平台。  
请参阅「O: 安装平台」。
  - 4 确认操作感是否适当, 请进行「M: 操作感的调整」。

## L : Mantenimiento

- El deslizador está equipado con rodamientos de bolas de alta precisión. Para garantizar el máximo rendimiento del producto, evitar que objetos extraños queden atrapados en los rodamientos de bolas.
- 1 Retire la plataforma.  
Consulte "N: Retire la plataforma".
  - 2 Elimine el polvo de los ocho cojinetes de bolas con un paño o la brocha de mantenimiento suministrada. Limpie todas las partes del carril donde los rodamientos corren.  
Si el polvo es difícil de retirar, use un paño con detergente suave.
  - 3 Coloque la plataforma.  
Consulte "O: Coloque la plataforma".
  - 4 Si es necesario, comprobar el usabilidad hacer los ajustes como se muestra en "M: Ajuste de usabilidad".

# M

## M-1



### M：操作感の調整

- プラットフォームにガタつきがあると操作性が悪化しますので、ガタつきが生じた場合は以下の手順で操作感の調整を行ってください。  
また、スライダーの操作感を好みに合わせたい場合も、同じ手順で調整することができます。

#### M-1 調整の準備：

- 1 スライダーからヘッドやアクセサリーをはずしておきます。
- 2 スライダーを水平な場所に置き、プラットフォームのブレーキとフリクションを解除します。
- 3 ベアリング固定ボルト2本をゆるめます。
- 4 ベアリング調整ボルトをゆるめて、ベアリングプレートが動く状態にします。

## M : Adjust the usability

- A wobble in the platform leads to poor results. If the platform wobbles, follow the procedures below to adjust usability.  
The following procedures can also be used to adjust the platform usability for your convenience.

### M-1 Preparation for the Adjustment :

- 1 Remove the head and the accessories from the slider.
- 2 Place the slider on a flat surface. Release the brake and friction of the platform.
- 3 Loosen the two bearing fixing bolts.
- 4 Loosen one bearing adjuster bolt to release the bearing plate.

## M : 操作感的调整

- 平台若摇晃的话,会影响操作。若发生摇晃时,请依照以下步骤进行操作感的调整。  
再者,想要依照喜好调整轨道的操作感,也可以依照同样的步骤做调整。

### M-1 调整的准备 :

- 1 请先从轨道卸下云台或配件。
- 2 将轨道放置于水平的地方,解除平台的煞车与摩擦旋钮。
- 3 松开2个固定轴承螺丝。
- 4 松开固定轴承螺丝,使轴承固定板可以移动。

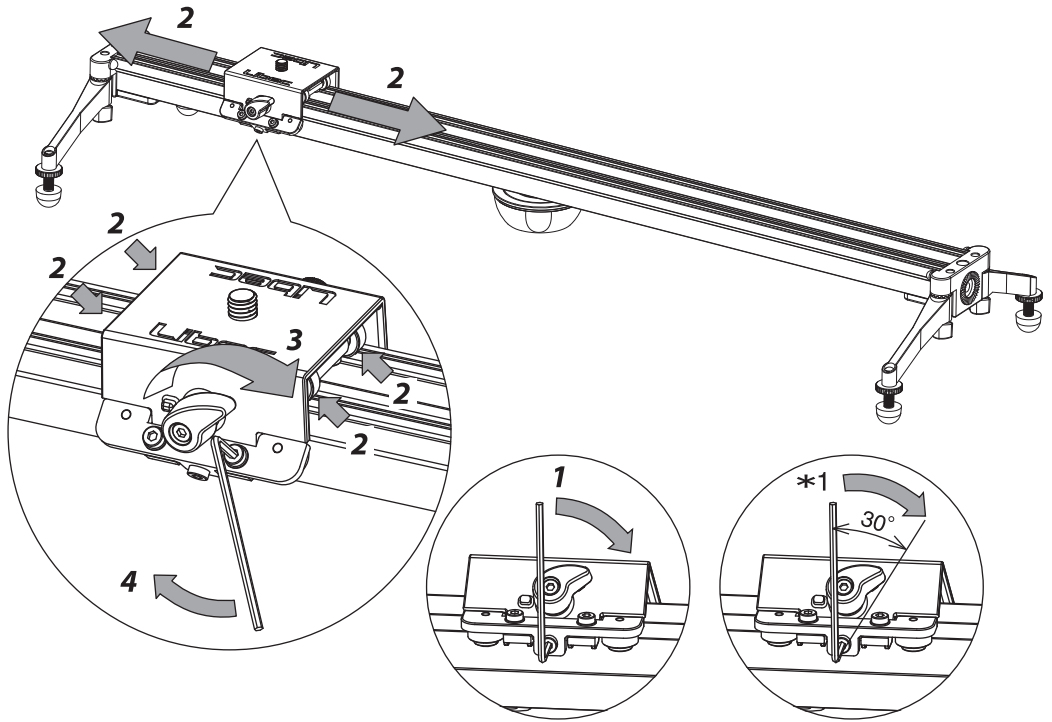
## M : Ajuste

- Un bamboleo en la plataforma conduce a malos resultados. Si la plataforma tiembla, siga el procedimiento siguiente para ajustar el usabilidad. Los siguientes procedimientos pueden también usarse para ajustar el usabilidad de la plataforma para su conveniencia.

### M-1 Preparación para el Ajuste :

- 1 Retire el cabezal y los accesorios del deslizador.
- 2 Coloque el deslizador sobre una superficie plana. Soltar el freno y la fricción de la plataforma.
- 3 Afloje los dos tornillos de fijación de los rodamientos.
- 4 Afloje un tornillo ajustador de rodamiento para liberar la placa de rodamientos.

# M-2



## M-2 調整作業：

- 1 ベアリング調整ボルトをレールの当たりを感じるまでしめます。
- 2 上面4個のベアリングを指で押さえプラットフォームを動かして、押さええているボールベアリングが回転するようであれば良い状態です。  
\*1 押さえた力で回転が止まってしまうボールベアリングがある場合は、ベアリング調整ボルトを30°程度しめて、再度全てのベアリングが回転しているか確認します。  
締め付けが強すぎるとプラットフォームの動きが重くなりますので、その際は微調整をしてください。
- 3 2の作業が完了したら、プラットフォームにブレーキをかけます。
- 4 ベアリング固定ボルト2本をしめます。

## M-2 Adjustment :

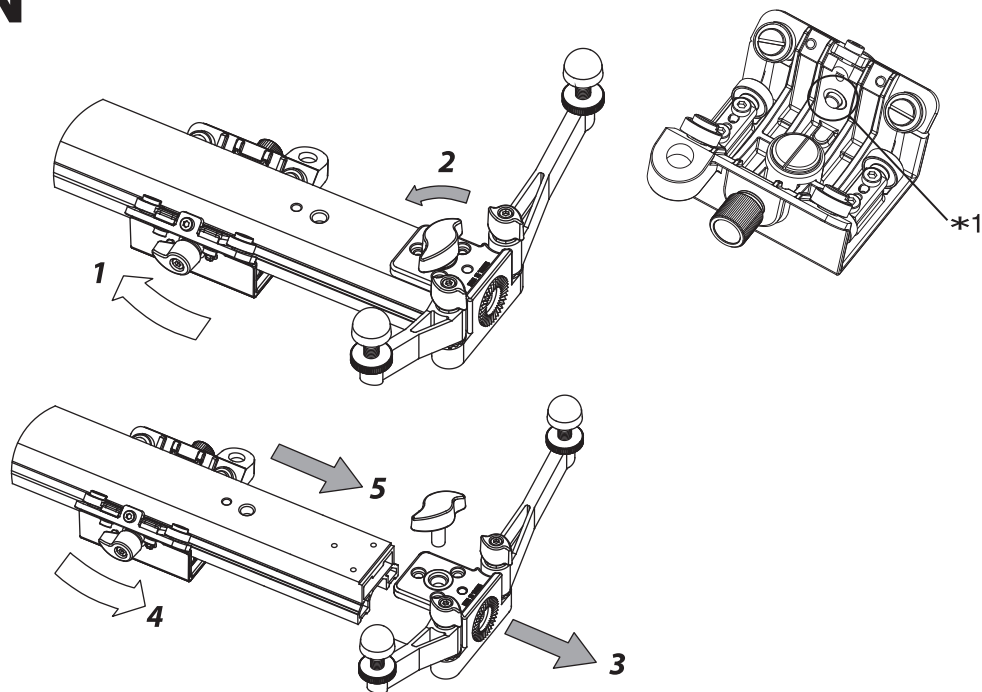
- 1 Tighten the bearing adjuster bolt until the bearings reach the rail.
- 2 Slide the platform by pressing the four bearings (placed on the top surface against the rail) with your fingers. Check if the bearings rotate. If they do, they are in properly set.  
\*1 If a bearing does not rotate when pressed against the rail, tighten the bolt another 30 degrees. Make sure all bearings can rotate.  
Excessive bolt tightening causes increased friction movements on the platform. Instead, fine-tune your adjustments.
- 3 Once Step 2 is complete, lock the platform brake.
- 4 Tighten the two bearing fixing bolts.

## M-2 调整作业：

- 1 轴承调整螺丝要锁到感觉碰到轨道为止。
- 2 使用手指按压上面4个轴承，让平台移动，按压的滚珠轴承会转动的话，说明状况良好。  
\*1 按压的力量若造成转动停止的话，轴承调整螺丝转30°，再次确认全部的轴承是否会转动。  
锁太紧的话，平台的动作会变沉重，此时请进行微调。
- 3 完成2的作业后，在平台启动煞车。
- 4 锁紧2支轴承固定螺丝。

## M-2 Ajuste :

- 1 Apriete el tornillo de ajuste del rodamiento hasta que los rodamientos alcancen el carril.
- 2 Deslice la plataforma oprimando los cuatro rodamientos (colocados en la superficie superior sobre el carril) con los dedos. Comprobar si los cojinetes giran. Si lo hacen, están bien colocados.  
\*1 Si un rodamiento no gira cuando se oprima contra el carril, apriete el perno otros 30 grados. Asegúrese de que todos los rodamientos pueden girar.  
Un apretado excesivo de los tornillos causara aumento de fricción en los movimientos de la plataforma, por lo tanto se recomienda hacer un buen ajuste.
- 3 Una vez que el paso 2 es completado, accione el freno de la plataforma.
- 4 Apriete los dos tornillos de fijación de rodamientos.



J

## N : プラットフォームをはずす

- 1 プラットフォームにブレーキをかけます。
- 2 レール底面で脚ベースを固定している脚ベースツマミをゆるめます。
- 3 脚ベースを取りはずします。
- 4 プラットフォームのブレーキを解除します。
- 5 プラットフォームをレールからはずします。

\*1 ブレーキ部分の先端に付いている樹脂の部品がはずれる場合がありますので、紛失に注意してください。

E

## N : Remove the Platform

- 1 Lock the platform brake.
- 2 Loosen the leg base knob located on the back side of the rail.
- 3 Remove the leg base.
- 4 Release the platform brake.
- 5 Remove the platform from the rail.

\*1 Be careful not to lose the plastic part attached to the end of the brake part, as it may come off.

C

## N : 卸下平台

- 1 平台起動煞车。
- 2 把滑轨下方的底座之旋钮放松。
- 3 拆卸下脚本台。
- 4 解除平台的煞车。
- 5 把平台从轨道上拆卸下来。

\*1 煞车部分前端的塑料零件有可能会脱落，请注意不要遗失。

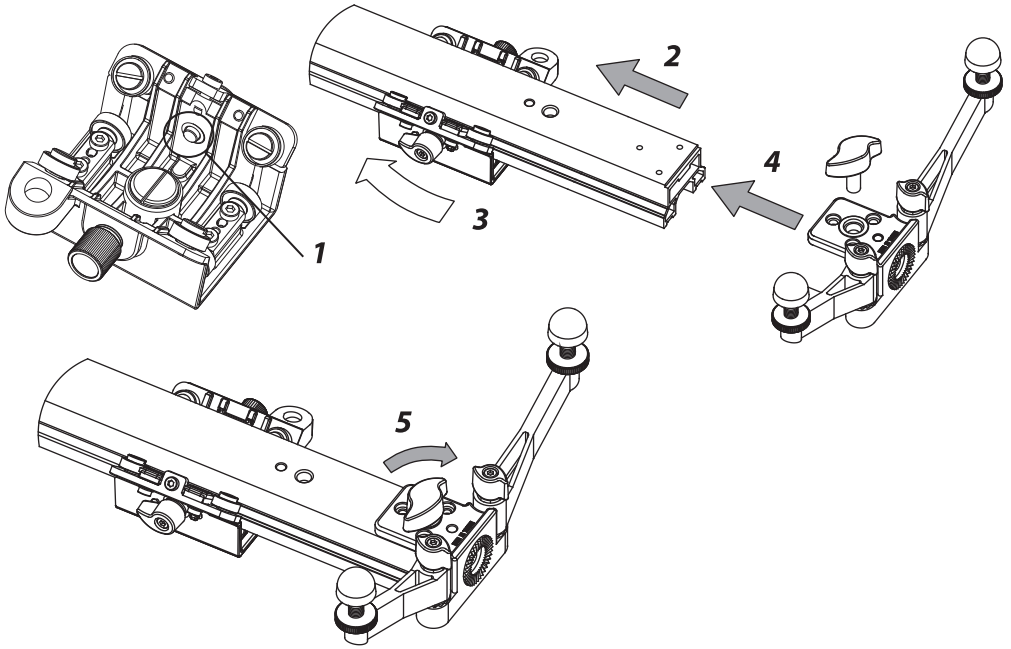
Es

## N : Retire la Plataforma

- 1 Accionar el freno de la plataforma.
- 2 Afloje la perilla de base de la pierna que está ubicado en la parte posterior del riel.
- 3 Quite la base de la pata.
- 4 Suelte el freno de la plataforma.
- 5 Retire la plataforma del carril.

\*1 Tenga cuidado de no perder la parte de plástico atada al final del freno, ya que podría salirse de posición.

# O



J

## O : プラットフォームを取り付ける

- 1 ブレーキの先端に樹脂の部品がついている事を確認します。
- 2 プラットフォームをレールに挿入します。
- 3 プラットフォームにブレーキをかけます。
- 4 脚ベースをレールにはめ込みます。
- 5 レール底面で脚ベースツマミをしめて固定します。

E

## O : Attach the Platform

- 1 Check that the plastic part is attached to the end of the brake part.
- 2 Insert the platform into the rail.
- 3 Lock the brake of the platform.
- 4 Fit the leg base into the rail.
- 5 Adjust the leg base by tightening the leg base knob on the back side of the rail.

C

## O : 安装平台

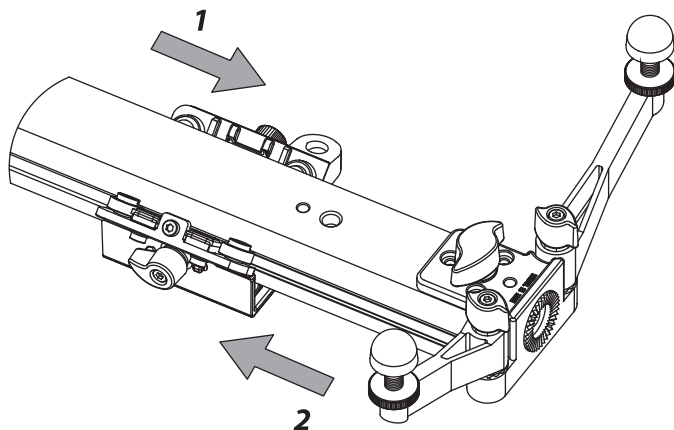
- 1 确认煞车的前端有塑料零件。
- 2 将平台插入轨道。
- 3 在平台启动煞车。
- 4 将脚本体镶入轨道。
- 5 把滑轨下方的底座旋钮旋紧固定。

Es

## O : Conecte la Plataforma

- 1 Compruebe que la pieza de plástico está unida al extremo de la parte de freno.
- 2 Inserte la plataforma en el carril.
- 3 Active el freno de la plataforma.
- 4 Coloque la base de la pata en el carril.
- 5 Ajustar la base de la pierna apretando la perilla de base de la pierna en la parte posterior del riel.

# P



## P: レールの交換

- スライダーは、異物を挟んでの使用等でレールがダメージを受けるとスムーズな操作感が得られなくなります。その場合はレールの交換が必要となります。
- レール単体の扱いには、十分気を付けてください。レールがダメージを受けるとスムーズな操作感が得られなくなります。

- 1 プラットフォームをはずします。  
「N: プラットフォームをはずす」を参照ください。  
もう一つの脚ベースも同じようにはずします。
- 2 新しいレールに、プラットフォームを取り付けます。  
「O: プラットフォームを取り付ける」を参照ください。  
もう一つの脚ベースも同じように取り付けます。
- 3 操作感を確認して、適宜、「M: 操作感の調整」を行ってください。

## P : Replace the Rail

- If the rail is damaged, the slider cannot provide a smooth operation. Be cautious of debris. In this case, replacement of the rail is required.
- Please Be Advised. If the rail is damaged, a smooth operation will not be achieved.

- 1 Remove the platform.  
See "N: Remove the Platform".  
Remove the leg base from the other side as well.
- 2 Attach the platform to the new rail.  
See "O: Attach the Platform".  
Attach the leg base to the other side as well.
- 3 Check the functionality, and make adjustments as shown in "M: Adjust the Usability" if necessary.

## P : 轨道交换

- 轨道若在夹杂异物等的状况下使用,而造成轨道受损的话,会影响操作的顺畅。这种状况必须更换轨道。
- 轨道本身请务必小心保管。若轨道受到损伤,会影响操作的顺畅度。

- 1 拆卸平台。  
请参阅「N: 拆卸平台」。  
也同様に卸下另一个脚座。
- 2 在新的轨道上安装平台。  
请参阅「O: 安装平台」。  
另一个脚座也同样地进行安装。
- 3 确认操作感是否适当,  
请进行「M: 操作感的调整」。

## P : Vuelva a colocar el carril

- Si el carril está dañado, el deslizador no podrá tener un funcionamiento suave. Evite que le caiga basura y polvo. En este caso, se requiere la sustitución del carril.
- Para asegurar un buen funcionamiento, prestar especial atención al manipular el riel para evitarle daños.

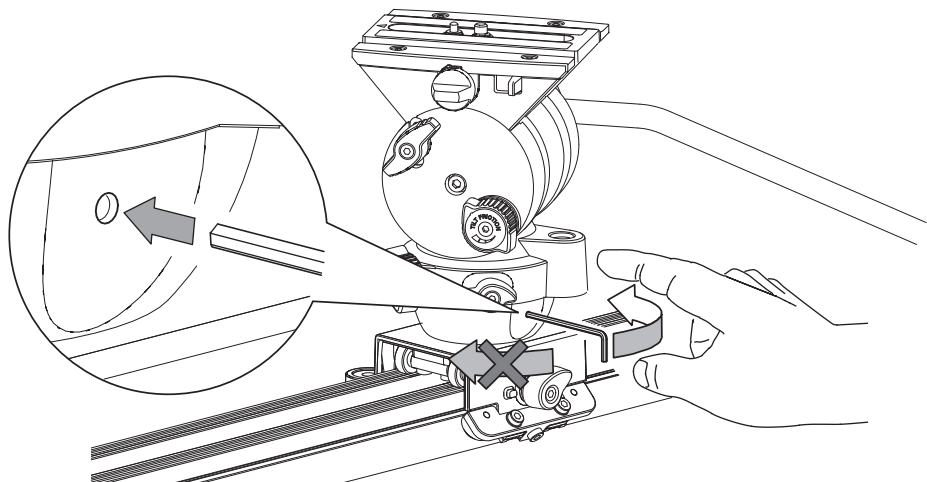
- 1 Retire la plataforma.  
Consulte "N: Retire la plataforma".
- 2 Quite la base de la pata también del otro lado. Coloque la plataforma al carril nuevo. Consulte "O: Coloque la plataforma".  
Fije la base de la pata al otro lado también.
- 3 Compruebe el funcionamiento, y hacer los ajustes como se muestra en "M: Ajuste de usabilidad" si es necesario.

# TH-V H (ヘッド) の取り外しについて

## Removing the TH-V H (Head) from the slider

### TH-V H(云台) 的拆卸

### Extracción de la cabeza TH-V H del deslizador



ヘッドをスライダーに強く固定した場合、ヘッドが簡単にはずれなくなる場合があります。  
その場合は、付属の調整レンチ等を図のようにボールレベラーの穴に差し込み、矢印の方向に回してゆるめてください。

**!** **使用上のご注意** : 強力で固定されてしまう為、ヘッド取り付けの際には、レンチ等を使用しないでください。

When the head is firmly tightened or fixed onto the slider, sometimes the head is difficult to remove.  
In this case, insert the supplied hexagon wrench into the hole (located at the ball leveler) and turn it counter clockwise.  
See above drawing for your reference.

**!** **Caution** : When attaching the head to the slider, do not use the wrench to tighten the ball leveler.  
This may result in difficulties when removing the head.

云台固定于滑块时用力过度，云台可能无法轻易的卸下。  
遇到此种情况时，使用附属扳手插入球碗水平器的孔内，逆时针方向旋转松开。

**!** **使用注意事项** : 使用扳手指定可造成用力过度，故安装云台时，请勿使用扳手等工具。

Quando la cabeza está firmemente apretada o fijada sobre el deslizador, a veces la cabeza es difícil de quitar.  
En este caso, inserte la llave hexagonal suministrada en el orificio (situado en la rampa de la bola) y gírala en sentido contrario a las agujas del reloj. Véase más arriba el dibujo para su referencia.

**!** **Precaucion** : Al colocar la cabeza al deslizador, no utilice la llave para apretar el nivelador de la bola.  
Esto puede resultar en dificultades a la hora de retirar la cabeza.

### アフターサービス

■ Libec 保証規定にもとづき、サービスを致します。

■ ご購入いただいた製品の調子が悪いときは、この取扱説明書をもう一度ご覧になり、対象箇所をご確認ください。

それでも改善しない場合は、お買い上げのお店、または弊社サービス担当者にご相談ください。

※ご相談になるときは、型名、故障の状態（できるだけ詳しく）、お買上げ日（年/月/日）をお知らせください。

■仕様および外観は、改良のため予告なく変更することがありますのであらかじめご了承ください。

### 平和精機工業株式会社

TEL.048-995-1301(代)

**HEIWA SEIKI KOGYO CO., LTD. - Headquarters**

TEL: +81(0)48 995 1301

**Libec Sales of America, Inc. - U.S. Sales office**

TEL: +1 310 787 9400

**Libec Asia Pacific Pte. Ltd. - Singapore office**

TEL: +65 6296 9930