

## AC PMX

ASTA PER L'INSTALLAZIONE DI UN DIFFUSORE SATELLITE SU UN SUBWOOFER

**IMPORTANTE** - Prima di utilizzare questo prodotto, leggere attentamente le istruzioni contenute in questo manuale, il quale è da conservare per riferimenti futuri. Il presente manuale costituisce parte integrante del prodotto e deve accompagnare quest'ultimo anche nei passaggi di proprietà, per permettere al nuovo proprietario di conoscere le modalità d'installazione e d'utilizzo e le avvertenze per la sicurezza. L'installazione e l'utilizzo errati del prodotto esimono la RCF S.p.A. da ogni responsabilità.

## NOTE DI SICUREZZA



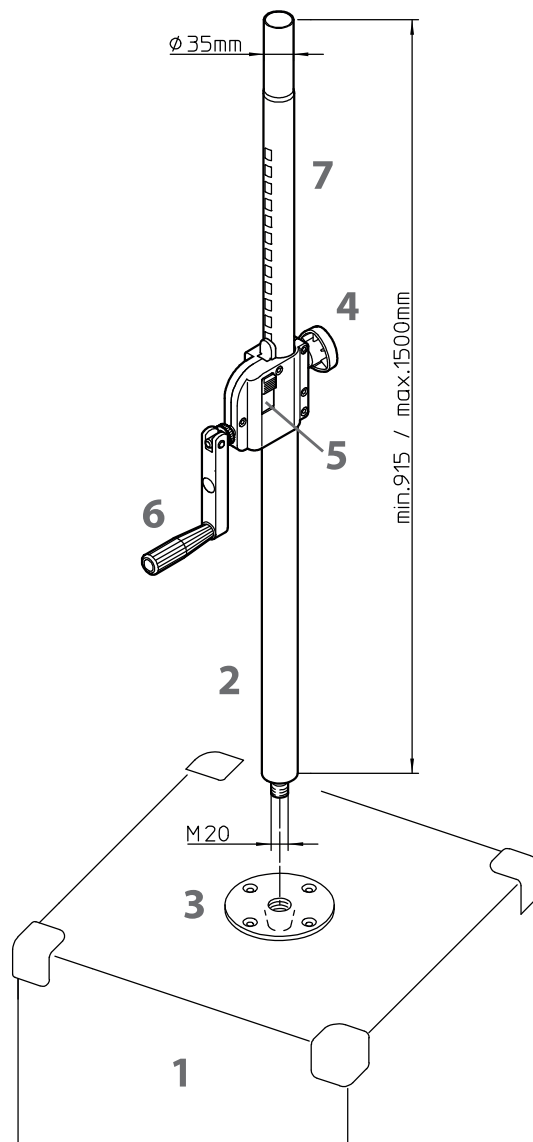
Posizionare il subwoofer solo su una superficie piana ed assicurarsi che la vite di bloccaggio [4] sia serrata ed il perno di sicurezza [5] inserito. NON allentare la vite di bloccaggio [4] e/o rimuovere il perno di sicurezza [5] quando il diffusore "satellite" (del peso max. di 50 kg) è posto sull'asta.

## UTILIZZO

- Posizionare il subwoofer [1] in modo stabile su di una superficie piana.
- Avvitare la parte inferiore dell'asta [2] nella flangia [3] (non inclusa) del subwoofer.
- Allentare la vite di bloccaggio [4].
- Tenendo premuto il pulsante [5], regolare l'altezza dell'estensione dell'asta [7] utilizzando la manovella [6].
- Raggiunta l'estensione desiderata stringere nuovamente la vite di bloccaggio [4].
- Posizionare il diffusore "satellite" sull'estensione dell'asta [7].

## DATI TECNICI

Max. carico: 50 kg  
 Materiale: acciaio  
 Peso netto: 3.78 kg  
 Dimensioni: vedere il disegno



## AC PMX

POLE MOUNT FOR A SATELLITE SPEAKER ON A SUBWOOFER

**IMPORTANT NOTES** - Before connecting and using this product, please read this instruction manual carefully and keep it on hand for future reference. The manual is to be considered an integral part of this product and must accompany it when it changes ownership as a reference for correct installation and use as well as for the safety precautions. RCF S.p.A. will not assume any responsibility for the incorrect installation and / or use of this product.



## SAFETY NOTES

Place the subwoofer only on a flat surface and make sure the locking screw [4] is tightened and the safety pin [5] is inserted. Do NOT loosen the locking screw [4] and remove the safety pin [5] when a satellite loudspeaker (max. weight: 50 kg) is mounted.

## USE

- Place the subwoofer [1] stably on a flat surface.
- Screw the lower rod [2] into the subwoofer flange adapter [3] (not included).
- Loosen the locking screw [4].
- Keep button [5] pushed and adjust the extension rod [7] height using the hand crank [6].
- Once the desired extension has been set, lock the screw [4].
- Put the satellite loudspeaker on the extension rod [8].

## SPECIFICATIONS

Max. load: 50 kg (110.2 lbs)  
Material: steel  
Net weight: 3.78 kg (8.3 lbs)  
Dimensions: see the drawing

