

Display Cabinet

ZRD-VS25FB
ZRD-VS25FM

取扱説明書 _____ **JP**
Operating Instructions _____ **EN**
Mode d'emploi _____ **FR**
Manual de instrucciones _____ **ES**
Bedienungsanleitung _____ **DE**
Istruzioni per l'uso _____ **IT**
使用説明書 _____ **CT**
Kullanma Kılavuzu _____ **TR**

お買い上げいただきありがとうございます。



電気製品は、安全のための注意事項を守らないと、
火災や人身事故になることがあります。

この取扱説明書には、事故を防ぐための重要な注意事項と製品の取り扱いかたを示してあります。

この取扱説明書をよくお読みのうえ、製品を安全にお使いください。

お読みになったあとは、いつでも見られるところに必ず保管してください。



安全のために

ソニー製品は安全に充分配慮して設計されています。しかし、電気製品はまちがった使いかたをすると、火災や感電などにより死亡や大けがなど人身事故につながることもあり、危険です。事故を防ぐために次のことを必ずお守りください。

安全のための注意事項を守る

注意事項をよくお読みください。

定期点検を実施する

長期間安全に使用していただくために、定期点検を実施することをおすすめします。点検の内容や費用については、ソニーのサービス担当者または営業担当者にご相談ください。

故障したら使用を中止する

ソニーのサービス担当者または営業担当者にご連絡ください。

警告表示の意味

この取扱説明書および製品では、次のような表示をしています。表示の内容をよく理解してから本文をお読みください。



警告

この表示の注意事項を守らないと、火災や感電などにより死亡や大けがなど人身事故につながる可能性があります。



注意

この表示の注意事項を守らないと、感電やその他の事故によりけがをしたり周辺の物品に損害を与えたりすることがあります。

注意を促す記号



火災



感電



注意

行為を禁止する記号



禁止

行為を指示する記号



指示

目次

⚠ 警告.....	4
⚠ 注意.....	5
その他の安全上のご注意.....	6
必ずお読みください.....	7
マニュアル構成.....	7
結露について.....	7
セキュリティについて.....	7
焼き付きについて.....	7
輝点・減点などについて.....	7
機器保護機能について.....	7
日常のご注意.....	7
医療機器への影響に関するご注意.....	7
映像酔い・ふらつきに関するご注意.....	8
概要.....	9
システム構成図.....	10
各部の名称と働き.....	11
エラーコード一覧.....	12
お手入れ／保管.....	12
信号フォーマット.....	12
主な仕様.....	13

商標について

本書に記載されているシステム名、製品名は、一般に各開発メーカーの登録商標あるいは商標です。

なお、本文中では™、®マークは明記していません。

- 権利者の許諾を得ることなく、本機に付属の取扱説明書の内容の全部または一部を複製することは、著作権法上禁止されております。
- 本機の仕様は、改良のため予告なく変更することがありますが、ご容赦ください。



下記の注意を守らないと、
火災や感電により死亡や大けがに
つながることがあります。



指示

設置は専門の工事業者に依頼する

設置については、必ずお買い上げ店またはソニーの業務用商品相談窓口にご相談ください。

壁面や天井などへの設置は、設置マニュアルをご参照いただき、本機と取り付け金具を含む重量に充分耐えられる強度があることをお確かめください。充分な強度がないと、落下して、大けがの原因となります。

また、1年に一度は、取り付けがゆるんでいないことを点検してください。



禁止

油煙、湯気、湿気、ほこりの多い場所では設置・使用しない

上記のような場所に設置すると、火災や感電の原因となります。

取扱説明書に記されている仕様条件以外の環境での使用は、火災や感電の原因となります。



指示

不安定な場所に設置しない

次のような場所に設置すると、倒れたり落ちたりして、けがの原因となることがあります。

- ・ぐらついた台の上
- ・傾いたところ
- ・振動や衝撃のかかる場所

また、設置・取り付け場所の強度を充分にお確かめください。



指示

電力容量を満足する電源ケーブル、指定された接続ケーブルを使う

電力容量を満足する電源ケーブル、この取扱説明書に記されている接続ケーブルを使わないと、火災や故障の原因となることがあります。



指示

AC電源出力の接続時は許容値を超えない

AC電源出力端子に機器を接続する際は許容値を超えないようにしてください。



注意

電源コードを傷つけない

電源コードを傷つけると、火災や感電の原因となります。

- ・電源コードを加工したり、傷つけたりしない。
- ・重いものをのせたり、引っ張ったりしない。
- ・熱器具に近づけたり、加熱したりしない。
- ・電源コードを抜くときは、必ずプラグを持って抜く。
- ・ラックマウントするとき、レールにはさみ込まない。

万一、電源コードが傷んだら、ソニーのサービス担当者に交換をご依頼ください。



指示

電源コードのプラグ及びコネクターは突き当たるまで差し込む

真っ直ぐに突き当たるまで差し込まないと、火災や感電の原因となります。



禁止

外装を外さない、改造しない

外装を外したり、改造したりすると、感電の原因となります。内部の調整や設定及び点検を行う必要がある場合は、必ずサービストレーニングを受けた技術者にご依頼ください。



注意

画面にぶつからない、衝撃を与えない

本機が倒れたり落下して、大けがの原因となります。

注意

下記の注意を守らないと、**けが**をしたり**周辺の商品に損害**を与えることがあります。



注意

シャープエッジには素手で触れない

この製品の表面パネルの端面や角には鋭利なエッジが露出しており、手を触れるとけがをするおそれがあります。また、製品の破損の原因となるおそれがあります。



指示

表示された電源電圧で使用する

製品の表示と異なる電源電圧で使用すると、火災や感電の原因となります。



禁止

水のある場所に設置しない

水が入ったり、ぬれたりすると、火災や感電の原因となることがあります。雨天や降雪中、海岸や水辺での使用は特にご注意ください。



注意

密閉環境に設置しない

密閉環境に設置すると内部に熱がこもり、火災や故障の原因となることがあります。風通しをよくするために次の項目をお守りください。

- ・ 壁、床から 10 cm 以上離して設置する。
- ・ 密閉された狭い場所に押し込めない。
- ・ 毛足の長い敷物（じゅうたんや布団など）の上に設置しない。
- ・ 布などで包まない。
- ・ 横倒しや逆さまにしない。

設置についての詳細は、インストレーションマニュアルを参照してください。



指示

安全アースを接続する

安全アースを接続しないと、感電の原因となることがあります。

次の方法でアースを接続してください。

- ・ 電源コンセントが3極の場合
3極の電源コードを使用することで安全アースが接続されます。
- ・ 電源コンセントが2極の場合
3極→2極変換プラグを使用し、変換プラグから出ているアース線を建物に備えられているアース端子に接続してください。

安全アースを取り付けることができない場合は、ソニーのサービス担当者または営業担当者にご相談ください。



注意

コード類は正しく配置する

電源コードや接続ケーブルは、足に引っかかると本機の落下や転倒などによりけがの原因となることがあります。

充分注意して接続・配置してください。



禁止

内部に水や異物を入れない

水や異物が入ると火災や感電の原因となることがあります。

万一、水や異物が入ったときは、すぐに電源を切り、電源コードや接続コードを抜いて、ソニーのサービス担当者または営業担当者にご相談ください。



禁止

ぬれた手で電源プラグをさわらない

ぬれた手で電源プラグを抜き差しすると、感電の原因となることがあります。



指示

定期的に内部の掃除を依頼する

長い間、掃除をしないと内部にホコリがたまり、火災や感電の原因となることがあります。1年に一度は、内部の掃除をお買い上げ店またはソニーのサービス窓口にご依頼ください。(有料)

特に、湿気の多くなる梅雨の前に掃除をすると、より効果的です。



指示

保守点検は専門の工事業者に依頼する

保守点検は専門知識を持った工事関係者以外には作業をしないでください。

火災、感電、器物の落下によるけがの原因となります。



注意

パネル表示面上に人や物を載せない

パネル表示面上に人や物を載せると、製品の破損の原因となります。

その他の安全上のご注意

警告

設置の際には、容易にアクセスできる固定配線内に専用遮断装置を設けてください。万一、異常が起きた際には、専用遮断装置を切ってください。

注意

安全のために、周辺機器を接続する際は、過大電圧を持つ可能性があるコネクタを以下のポートに接続しないでください。

- ・キャビネット DATA 端子

重要

機銘板は、製品上の以下の位置に貼付されています。

- ・後面

機器を周辺機器に接続するために使用されるすべてのインターフェースケーブルは、EMC 規格に適合し、輻射妨害による誤動作を防ぐためにシールドタイプのケーブルを使用してください。ケーブルが供給される場合は、必ずこの目的のために使用してください。

警告

本装置を住宅環境で使用すると無線障害を引き起こす可能性があります。



このシンボルは、機器に付属の文書に重要な操作および保守（サービス）の指示があることをユーザーに警告することを目的としています。

この機器は子供がいる可能性のある場所での使用には適していません。

注意

日本国内で使用する電源コードセットは、電気用品安全法で定める基準を満足した承認品が要求されます。

本機に付属、または推奨の電源コードセットをご使用ください。本機に電源コードセットが付属されている場合、その電源コードセットは、他の機器には使用しないでください。

この装置は、クラス A 機器です。この装置を住宅環境で使用すると電波妨害を引き起こすことがあります。この場合には使用者が適切な対策を講ずるよう要求されることがあります。

VCCI-A

本機は「高調波電流規格 JIS C 61000-3-2 適合品」です。

必ずお読みください

これらのキットの入手については、ソニーの営業窓口にお問い合わせください。

マニュアル構成

本機では、用途に応じて、以下のマニュアルを用意しています。

インストラクションマニュアル

本機の設置方法や初期設定、機器の調整方法などが記載されています。設置後に機器の設定を変更したり、再調整するときも、このマニュアルをご覧ください。

取扱説明書（本書）

使用する上での安全上のご注意や各部の名称、仕様などが記載されています。日常お使いになるときは、このマニュアルをご覧ください。

サービスマニュアル

故障診断や修理方法などが記載されたサービス担当者用のマニュアルです。

結露について

本機を寒いところから急に暖かいところに持ち込んだときなど、機器表面や内部に水滴がつくことがあります。これを結露といいます。結露が起きたときは電源を切り、結露がなくなるまで放置し、結露がなくなってからご使用ください。結露時のご使用は機器の故障の原因となる場合があります。

セキュリティについて

- 通信を行う機器でセキュリティ対策を行わなかった結果、または、通信仕様上の、やむを得ない事情により、データ漏洩等、セキュリティ上の問題が発生した場合、弊社ではそれによって生じたあらゆる損害に対する責任を負いかねます。
- 使用環境によってはネットワーク上の意図せぬ第三者から製品にアクセスされる可能性があります。本機をネットワークに接続する際には、セキュアなネットワークであることをご確認の上ご使用ください。

焼き付きについて

静止画を長時間表示した場合、焼き付きを生じることがあります。一度発生した焼き付きは、動画再生などで軽減する場合がありますが、完全には消えません。

輝点・減点などについて

画面上に黒い点が現れたり（画素欠け）、常時点灯している輝点（赤、青、緑など）や減点がある場合があります。また、パネルの特性上、長期間ご使用の間に画素欠けが生じることもあります。

これらの現象は故障ではありませんので、ご了承の上本機をお使いください。

機器保護機能について

設置環境によって機器が異常な高温となった場合、機器保護のため、映像表示を OFF にする機能が働くことがあります。

異常な高温を防止するための設置環境については、サービス担当者にご相談ください。

日常のご注意

- 水がかからないように、充分注意してください。万一、水に浸ってしまった場合は電源を入れず、サービス担当者にご相談ください。
- 異常や問題が発生したり、異物が内部に入った場合は、電源を切って使用を中止し、サービス担当者にご相談ください。
- ディスプレイキャビネットの前面パネルにダメージや衝撃を与えないでください。
- 定期的に内部の掃除を依頼してください。

医療機器への影響に関するご注意

ディスプレイキャビネットは強力な磁石を使用しています。設置、保守点検作業時に触れる面では磁束密度が 300mT 以上となり得る場所があります。

除細動器、ペースメーカー、水頭症治療用圧可変式シャントなどの医療機器に重大な影響を与える恐れがあります。これらの医療機器をご使用の方を、設置や保守点検などの作業を行っている場所や、ディスプレイキャビネットを保管している場所に近づけないようにしてください。

視聴する面からも漏れ磁束があり、これらの医療機器をご使用の方がディスプレイキャビネットに近づくと影響をうける恐れがあります。

設置状況などに応じて注意書きの掲示などの対策をご検討ください。

この旨を設置や保守点検の作業を依頼する工事業者にお伝えください。

映像酔い・ふらつきに関するご注意

表示コンテンツ、ディスプレイサイズ、視聴場所（距離）によっては、ふらつきや吐き気など映像酔いの症状が出る場合があります。

映像酔いの症状は視聴中や視聴直後より、ある程度時間が経ってからより強く出る場合もあります。注意書きの掲示などの対策をご検討ください。

また映像の広い部分の同一方向への動きなどによってふらつきを誘発する場合もあり得るので、階段、エスカレーターや踊り場などふらついたりした場合に危険が想定される場所から見える場所に設置される場合は、表示コンテンツ、設置場所（方向）などに充分配慮して運営・設置してください。

- お使いになる前に、必ず動作確認を行ってください。故障その他に伴う営業上の機会損失等は保証期間中および保証期間経過後にかかわらず、補償はいたしかねますのでご了承ください。
- 本製品を使用したことによるお客様、または第三者からのいかなる請求についても、当社は一切の責任を負いかねます。
- 諸事情による本製品に関連するサービスの停止、中断について、一切の責任を負いかねます。

概要

設置場所や用途に合わせて構築されたスクリーンサイズのディスプレイキャビネットに、ディスプレイコントローラーに入力された映像コンテンツを、信号を変換して出力します。

製品により使用するディスプレイコントローラーが異なります。下記の製品をご使用ください。

ZRD-VS25FB :

Brompton Technology

Tessera SX40 Processor, Tessera XD Data Distribution Unit

ZRD-VS25FM :

Megapixel

LED Processing Platform HELIOS, Network Switch MSM4214X/GSM4210P

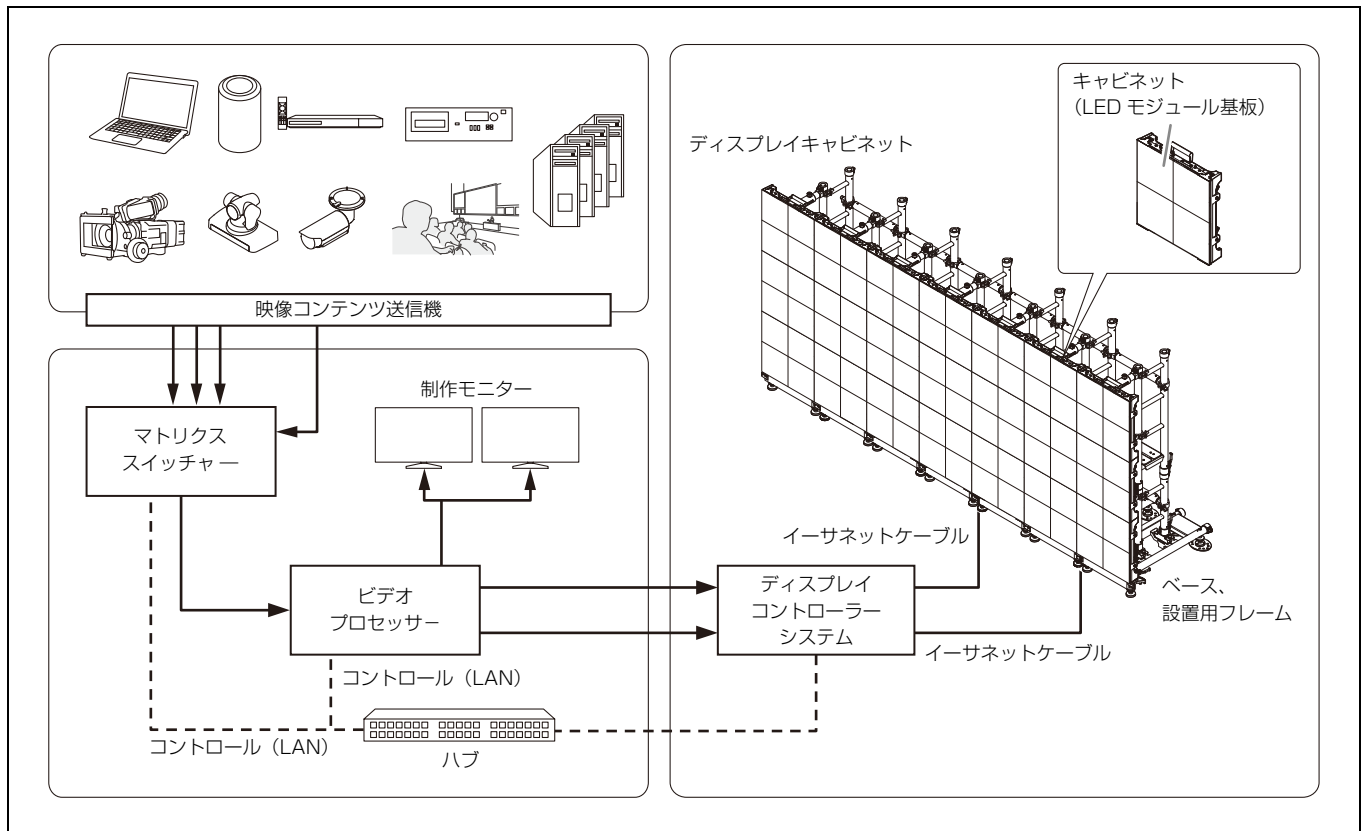
ディスプレイキャビネット間は、電源コード（別売）やイーサネットケーブル（別売）を使って、デージーチェーン接続することができます。コントローラーが制御可能な最大接続数や、コントローラーの制御方法、使用するイーサネットケーブルの仕様に関しては、使用するディスプレイコントローラーシステムの取扱説明書をご確認ください。

ご注意

- ディスプレイコントローラーのキャリブレーション設定を有効にした状態でご使用ください。
キャリブレーション無効の設定で使用した場合は、色の変化やムラによる画質への影響があります。
- 本機の DATA 端子には、対応したディスプレイコントローラーシステムおよびキャビネットの DATA 端子のみを接続してください。

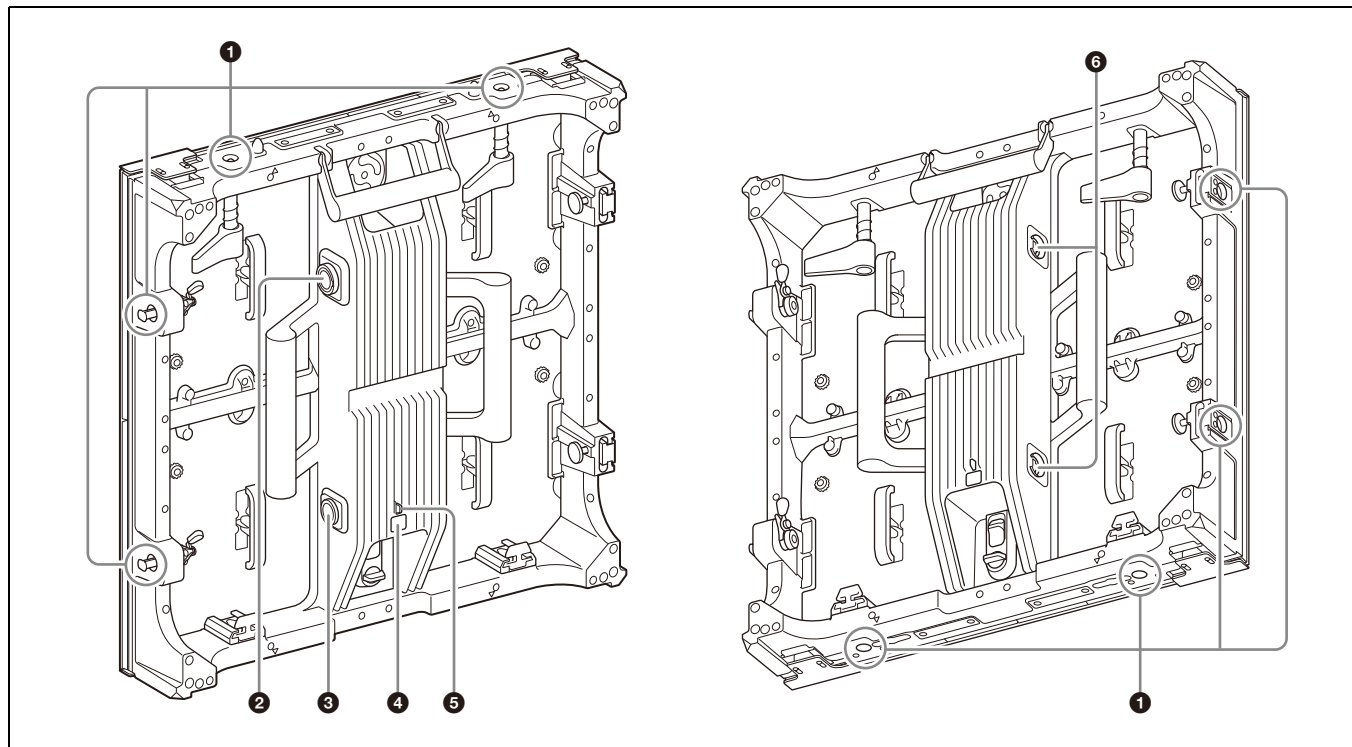
システム構成図

システム全体の構成例



各部の名称と働き

左側面／右側面



① キャビネットジョイント部

ディスプレイキャビネットを接続します。
キャビネットジョイント部は、両側面、上部、下部に2か所ずつあります。

② PWR OUT (AC 電源出力) 端子

キャビネット間接続用の電源コード^{*1} (別売) を使って、デジチェーン接続次段のディスプレイキャビネットのPWR IN (AC 電源入力) 端子と接続します。デジチェーン接続最終段のディスプレイキャビネットは何も接続しません。

③ PWR IN (AC 電源入力) 端子

キャビネット間接続用の電源コード^{*1} (別売) を使って、デジチェーン接続前段のディスプレイキャビネットのPWR OUT (AC 電源出力) 端子と接続します。
デジチェーン接続初段のディスプレイキャビネットは、電源とキャビネット間の接続用の電源コード^{*2} (別売) を使って、分電盤と接続します。

④ TEST スイッチ

スイッチを操作することで、コントローラーの接続なしでテストパターンを表示することができます。

操作	仕様
長押し	通常モード：テストパターンモードへ移行 テストパターンモード：通常モードへ移行
短押し	通常モード：なし テストパターンモード：テストパターンの変更

⑤ STATUS インジケータ

ディスプレイキャビネットのシステムの状態を示します。

状態	ZRD-VS25FB	ZRD-VS25FM
電源オフ	消灯	消灯
システム起動中 ^{*3}	赤点灯	白点灯→マゼンタ点灯→黄色点灯→白点灯に戻る
エラー状態	赤点滅	赤点滅
正常状態 (イーサネット未接続)	緑点灯	緑点灯
正常状態 (イーサネット接続 OK、 コントローラー未接続、 キャビネット間接続 OK)	青点滅 (1 回点滅： 1 ポート接続、 2 回点滅： 2 ポート接続)	青点滅 (1 回点滅： 1 ポート接続、 2 回点滅： 2 ポート接続)

状態	ZRD-VS25FB	ZRD-VS25FM
正常状態 (イーサネット接続 OK、 コントローラー接続 OK)	青点灯	青点灯
正常状態 (テストパターンモード)	黄色点灯 / 黄色点滅 *4	黄色点灯
セーフモード	-	シアン点灯

6 DATA 端子

イーサネットケーブル^{*5} (別売) を使って、デジチェーン接続次段のディスプレイキャビネットの DATA 端子に接続します。

デジチェーン接続初段のディスプレイキャビネットは、イーサネットケーブル^{*5} (別売) を使って、使用するディスプレイコントローラーシステムの OUTPUT 端子と接続します。

- *1 NEUTRIK 社製インレット端子、アウトレット端子が付いた電源コードをご使用ください。
- *2 AC 電源接続用プラグと NEUTRIK 社製インレット端子付きの電源コードをご使用ください。
- *3 システムが起動中の場合、キャビネットの電源をオフにしないでください。
電源をオンにした後、システム起動中の状態が3分以上続く場合は、ディスプレイコントローラーのメーカーにお問い合わせください。
- *4 一部特定テストパターン表示時のみ。
- *5 NEUTRIK 社製端子付きのケーブルを使用できますが、使用するディスプレイコントローラーによりケーブルの仕様が異なります。ディスプレイコントローラーの仕様をご確認ください。

エラーコード一覧

対応するディスプレイコントローラーシステムの仕様をご確認ください。

お手入れ / 保管

ご注意

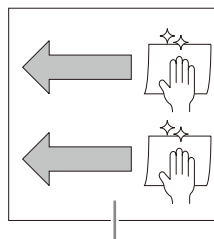
ディスプレイキャビネットの表面を濡らさないでください。

日常のお手入れ

ディスプレイキャビネットの表面をクリーニングするには、推奨クロス^{*1}で、やさしく拭き取ってください^{*2 *3}。

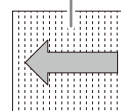
- *1 推奨クロス：savina MX ワイピングクロス、KB セーレン社製
- *2 キャビネットの水平方向に、クロスを一方向に動かして拭いてください。
- *3 残渣が残る場合は、クロスの使用していない面を使って拭き取ってください。

水平方向、一方向に拭く



ディスプレイキャビネット

クロス



クロスの布目を垂直方向にして拭くと、汚れが拭き取りやすくなります。

保管 (一時的に移動する場合)

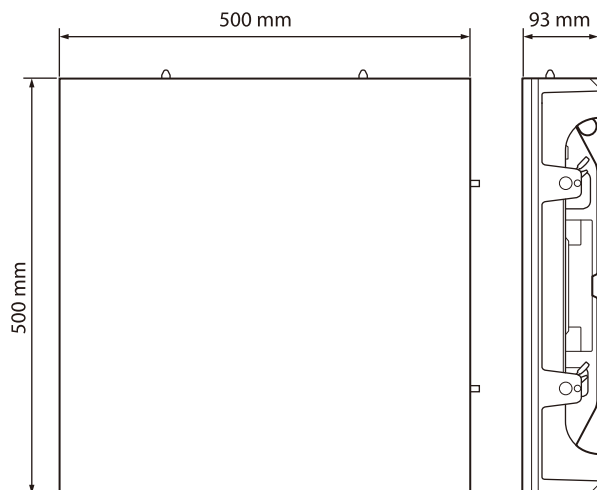
- ディスプレイキャビネットは、必ず乾燥させてから梱包してください。
- ディスプレイキャビネットは、乾燥した風通しの良い場所で保管してください。

信号フォーマット

信号フォーマットは、Brompton または Megapixel の各社コントローラーの仕様に基づきます。

主な仕様

解像度	200 ドット (水平) × 200 ドット (垂直)
LED 画素ピッチ	2.5 mm
外形寸法	500 mm × 500 mm × 93 mm (幅 / 高さ / 奥行き)



質量	約 10 kg
入出力	PWR IN (AC 電源入力) 端子 (1) PWR OUT (AC 電源出力) 端子 (1) DATA 端子 (2)
電源	入力 : AC 100 V ~ 240 V、50/60 Hz、 11.4 A 出力 : AC 100 V ~ 240 V、50/60 Hz、 9.5 A
動作条件	
温度	0 °C ~ 40 °C
湿度	20% ~ 80% (結露のないこと)
保存・輸送条件	
温度	- 20 °C ~ + 60 °C
湿度	20% ~ 80% (結露のないこと)
付属品	取扱説明書 (1)

仕様および外観は、改良のため予告なく変更することがありますが、ご了承ください。

よくあるお問い合わせはホームページをご利用ください。

<https://www.sony.jp/professional/support/>

お問い合わせは

「ソニー業務用商品相談窓口のご案内」にある窓口へ

ソニー株式会社 〒108-0075 東京都港区港南1-7-1

Before operating the unit, please read this manual thoroughly and retain it for future reference.

When using the product, do not use it for purposes other than those described in the instruction manual.

WARNING

To reduce the risk of fire or electric shock, do not expose this apparatus to rain or moisture. To avoid electrical shock, do not open the cabinet. Refer servicing to qualified personnel only.

WARNING

This apparatus must be earthed.

WARNING

When installing the unit, incorporate a readily accessible disconnect device in the fixed wiring. If a fault should occur during operation of the unit, operate the disconnect device to switch the power supply off.

CAUTION

For safety, do not connect the connector for peripheral device wiring that might have excessive voltage to the following port:

- Cabinet DATA connector

WARNING

1. Use the approved Power Cord (3-core mains lead) / Appliance Connector / Plug with earthing-contacts that conforms to the safety regulations of each country/region if applicable.
2. Use the Power Cord (3-core mains lead) / Appliance Connector / Plug conforming to the proper ratings (Voltage, Ampere).

If you have questions on the use of the above Power Cord / Appliance Connector / Plug, please consult a qualified service personnel.

IMPORTANT

The nameplate is located in the following location on the unit.

- Rear

For the customers in the U.S.A.

This equipment has been tested and found to comply with the limits for a Class A digital device, pursuant to part 15 of the FCC Rules. These limits are designed to provide reasonable protection against harmful interference when the equipment is operated in a commercial environment. This equipment generates, uses and can radiate radio frequency energy and, if not installed and used in accordance with the instruction manual, may cause harmful interference to radio communications. Operation of this equipment in a residential area is likely to cause harmful interference in which case the user will be required to correct the interference at his own expense.

You are cautioned that any changes or modifications not expressly approved in this manual could void your authority to operate this equipment.

All interface cables used to connect the equipment to peripherals must be shielded type to comply with EMC standard(s) and to prevent undesired operation due to radiated emissions. When cables are supplied, always use them for this purpose.

If you have any questions about this product, you may call:

Sony Customer Information Service Center 1-800-222-7669 or <http://www.sony.com/>

Supplier's Declaration of Conformity

Trade Name	: SONY
Model	: ZRD-VS25FB ZRD-VS25FM
Responsible party	: Sony Electronics Inc.
Address	: 16535 Via Esprillo, San Diego, CA 92127 U.S.A.
Telephone Number	: 858-942-2230

This device complies with part 15 of the FCC Rules. Operation is subject to the following two conditions: (1) This device may not cause harmful interference, and (2) this device must accept any interference received, including interference that may cause undesired operation.

For the customers in Canada

CAN ICES-3 (A)/NMB-3(A)

FOR CUSTOMERS IN CANADA (INCLUDING IN THE PROVINCE OF QUEBEC)

ALL INSTRUCTIONS AND STATEMENTS WHICH ARE NECESSARY FOR CANADIAN CUSTOMERS ARE PROVIDED IN ENGLISH AND FRENCH. OTHER INSTRUCTIONS AND STATEMENTS NOT PROVIDED IN ENGLISH AND FRENCH ARE NOT FOR CANADIAN CUSTOMERS (INCLUDING IN THE PROVINCE OF QUEBEC).

WARNING

Operation of this equipment in a residential environment could cause radio interference.

For the customers in Europe

This apparatus shall not be used in the residential area.



This symbol is intended to alert the user to the presence of important operating and maintenance (servicing) instructions in the literature accompanying the appliance.

This equipment is not suitable for use in locations where children are likely to be present.

For kundene i Norge

Dette utstyret kan kobles til et IT-strømfordelingssystem.

For the customers in the U.S.A.

SONY LIMITED WARRANTY - Please visit www.sony.com/psa/warranty for important information and complete terms and conditions of Sony's limited warranty applicable to this product.

For the customers in Canada

SONY LIMITED WARRANTY - Please visit www.sony.com/psa/warranty for important information and complete terms and conditions of Sony's limited warranty applicable to this product.

For the customers in Europe

Sony Europe B.V. - Standard Warranty and Exceptions on Standard Warranty. Please visit <https://pro.sony/support-services/primessupport/support-professional-solutions-europe-standard-product-warranty> for important information and complete terms and conditions.

For the customers in Korea

SONY LIMITED WARRANTY - Please visit https://pro.sony/ko_KR/support-services for important information and complete terms and conditions of Sony's limited warranty applicable to this product.

Table of Contents

Safety Information	17
WARNING	17
CAUTION	17
Please Read This First	18
Manual Structure	18
Condensation	18
Security	18
Burn-in	18
Defective pixels	18
Unit Protection Function	18
General Precautions	18
Precautions regarding the effect on medical devices	18
Precautions on visually induced motion sickness (VIMS) and postural instability	19
Overview	20
System Configuration Diagram	21
Parts Identification	22
Error Codes	23
Cleaning and Storage	23
Signal Formats	23
Specifications	24

Trademarks

Products or system names appearing in this document are trademarks or registered trademarks of their respective owners. Further, the ® or ™ symbols are not used in the text.

- Reproduction or duplication, in whole or part, of the operation manual supplied with the system without the authorization of the right holder is prohibited under copyright law.
- Note that the specifications of the system are subject to change for improvement without prior notice.

Safety Information

WARNING

- For installation, be sure to consult your dealer or Sony sales contact.
When installing on a wall, ceiling, etc., read the Installation Manual and make sure that it is strong enough to withstand the weight of this product and the mounting bracket. If it is not strong enough, this product will fall and cause serious injury. Also, check that the installation is not loose once a year.
- Do not install this product in a place with excessive oily smoke, steam, moisture, or dust. Using this product in environments other than those specified in the Operating Instructions may cause a fire or electric shock.
- Do not install this product in the following places. This product may tip over or fall, resulting in injury.
 - On an unsteady table
 - A tilted location
 - A location subject to vibration or impactAlso, check the strength of the installation/mounting location thoroughly.
- Do not use any power cord that does not satisfy the power capacity or any connection cable other than the specified one. It may cause a fire or malfunction.
- When connecting the product to the AC power output terminal, be sure not to exceed the allowable value.
- Handle the AC power cord and outlet as follows in order to avoid any risk of fire, electric shock or damage and/or injuries:
 - Do not modify the AC power cord.
 - Do not put anything heavy on the AC power cord.
 - Keep the AC power cord away from heat sources.
 - Do not pull on the AC power cord itself when disconnecting the AC power cord.
 - When rack-mounting, do not pinch the cord into the rails.If the power cord is damaged, ask Sony service personnel to replace it.
- Do not use a damaged or poorly fitting AC power outlet. Insert the plug fully into the outlet. If it is loose, it may cause arcing and result in a fire.
- If a user disassembles, repairs, or alters the unit, it may cause a serious problem to the user's safety.
- If this product malfunctions or is damaged, consult with a qualified Sony personnel.

- Do not bump or apply impact to the screen. This product may tip over or fall, resulting in serious injury.

CAUTION

- Do not touch the sharp edges with your bare hands.
This product is sharp on the edges as well as on the corner of the panel surface. You may injure your hands if you touch them. This may also cause damage to this product.
- Use this product at the indicated power supply voltage. If this product is used at a power supply voltage different from that indicated on this product, it may cause a fire or electric shock.
- Do not install this product in a location with water. If water enters this product or this product gets wet, it may cause a fire or electric shock. Be careful especially when you use this product during rain or snow, on the beach or near water.
- Do not install this product in an enclosed environment.
When installed in an enclosed environment, heat may build up inside this product and may cause a fire or malfunction. For better ventilation, observe the following.
 - Install this product at least 10 cm (4 inches) away from walls and floors.
 - Do not squeeze this product into an enclosed, narrow space.
 - Do not place this product on a long-pile rug (such as carpet, etc.).
 - Do not wrap this product with cloth, etc.
 - Do not lay this product on its side or turn it upside down.For more information on installation, see the Installation Manual.
- ALWAYS route cords and cables connected to your product so they cannot be tripped over, pulled or grabbed.
- Should any liquid or solid object fall into the cabinet, unplug the unit and have it checked by qualified Sony personnel before operating it further.
- Do not touch the AC power cord and its plug with wet hands as it may cause electric shock.
- Do not let people to get on or place objects on the panel display surface. Doing so may cause damage to this product.

Please Read This First

For details regarding the acquisition of these kits, consult a Sony sales contact.

Manual Structure

This product includes the following manuals to be used according to the situation.

Installation Manual

This includes information on important safety precautions, parts identification, specifications, etc. Refer to this manual when changing equipment settings or performing readjustments after installation as well.

Operating Instructions (this document)

This includes information on important safety precautions, parts identification, specifications, etc. Refer to this manual when performing general operations.

Service Manual

This is intended for use by service personnel and includes information on diagnosing malfunctions and instructions on repair.

Condensation

If the unit is suddenly taken from a cold to a warm location, or if ambient temperature suddenly rises, moisture may form on the outer surface of the unit and/or inside of the unit. This is known as condensation. If condensation occurs, turn off the unit and wait until the condensation clears before operating the unit. Operating the unit while condensation is present may damage the unit.

Security

- SONY WILL NOT BE LIABLE FOR DAMAGES OF ANY KIND RESULTING FROM A FAILURE TO IMPLEMENT PROPER SECURITY MEASURES ON TRANSMISSION DEVICES, UNAVOIDABLE DATA LEAKS RESULTING FROM TRANSMISSION SPECIFICATIONS, OR SECURITY PROBLEMS OF ANY KIND.
- Depending on the operating environment, unauthorized third parties on the network may be able to access the unit. When connecting the unit to the network, be sure to confirm that the network is protected securely.

Burn-in

Permanent burn-in may occur if a still image is displayed for a prolonged period of time. Playing a video with moving images may reduce the severity of burn-in once it occurs, but it will not remove the burn-in completely.

Defective pixels

Thus a very small proportion of pixels may be "stuck," either always off (black), always on (red, green, or blue), or flashing. In addition, such "stuck" pixels may appear spontaneously over a long period of use due to the physical characteristics of the organic light-emitting diodes. Such occurrences do not indicate a malfunction.

Unit Protection Function

When the unit reaches an abnormally high temperature depending on the installing environment, the function which turns off the video display to protect the unit may operate. For details regarding the installation environment which prevents abnormally high temperatures, consult a Sony service personnel.

General Precautions

- Avoid getting the product wet. In the event of accidental contact with liquids, do not turn on the power, and contact a service representative.
- If an error or malfunction occurs or if foreign matter enters the interior of the product, turn off the power and discontinue use, and contact a service representative.
- Do not subject the front panel of the Display Cabinets to damage or shocks.
- Request cleaning and maintenance periodically from a service representative.

Precautions regarding the effect on medical devices

The display cabinet uses strong magnets. There are areas where the magnetic flux density is likely to be 300 mT or more on the surface that is touched during installation or maintenance work. This may seriously affect medical devices such as defibrillators, pacemakers, and programmable shunt valves for hydrocephalus treatment. Keep users of these medical devices away from areas where installation and maintenance work is

being performed or where display cabinets are stored.

There is also magnetic flux leakage from the viewing surface, which may affect users of these medical devices when they approach the display cabinet.

Take measures such as posting warning signs depending on the installation conditions.

Be sure to inform the contractor who undertakes the installation or maintenance work about these effects.

Precautions on visually induced motion sickness (VIMS) and postural instability

Depending on the displayed content, display size, and viewing location (distance), a viewer may experience VIMS symptoms such as postural instability or nausea.

The symptoms of VIMS may be severer after some time rather than during or immediately after viewing. Take measures such as posting warning signs.

Furthermore, the movement in one direction in a wide part of the image may induce postural instability. Pay close attention to the displayed contents and installation location (direction) when installing the product in a position where it can be seen from stairs, escalators, landings, or other places that are considered dangerous when posture is unstable.

Notes

- Always verify that the unit is operating properly before use. SONY WILL NOT BE LIABLE FOR DAMAGES OF ANY KIND INCLUDING, BUT NOT LIMITED TO, COMPENSATION OR REIMBURSEMENT ON ACCOUNT OF THE LOSS OF PRESENT OR PROSPECTIVE PROFITS DUE TO FAILURE OF THIS UNIT, EITHER DURING THE WARRANTY PERIOD OR AFTER EXPIRATION OF THE WARRANTY, OR FOR ANY OTHER REASON WHATSOEVER.
- SONY WILL NOT BE LIABLE FOR CLAIMS OF ANY KIND MADE BY USERS OF THIS UNIT OR MADE BY THIRD PARTIES.
- SONY WILL NOT BE LIABLE FOR THE TERMINATION OR DISCONTINUATION OF ANY SERVICES RELATED TO THIS UNIT THAT MAY RESULT DUE TO CIRCUMSTANCES OF ANY KIND.

Overview

Connect cabinets to make a display cabinet screen according to the installation location and purpose, and video contents input in the Display Controller are output to the Display Cabinet by converting the signal.

Depending on the products, the Display Controller differs. Use the following products.

ZRD-VS25FB:

Brompton Technology

Tessera SX40 Processor, Tessera XD Data Distribution Unit

ZRD-VS25FM:

Megapixel

LED Processing Platform HELIOS, Network Switch MSM4214X/GSM4210P

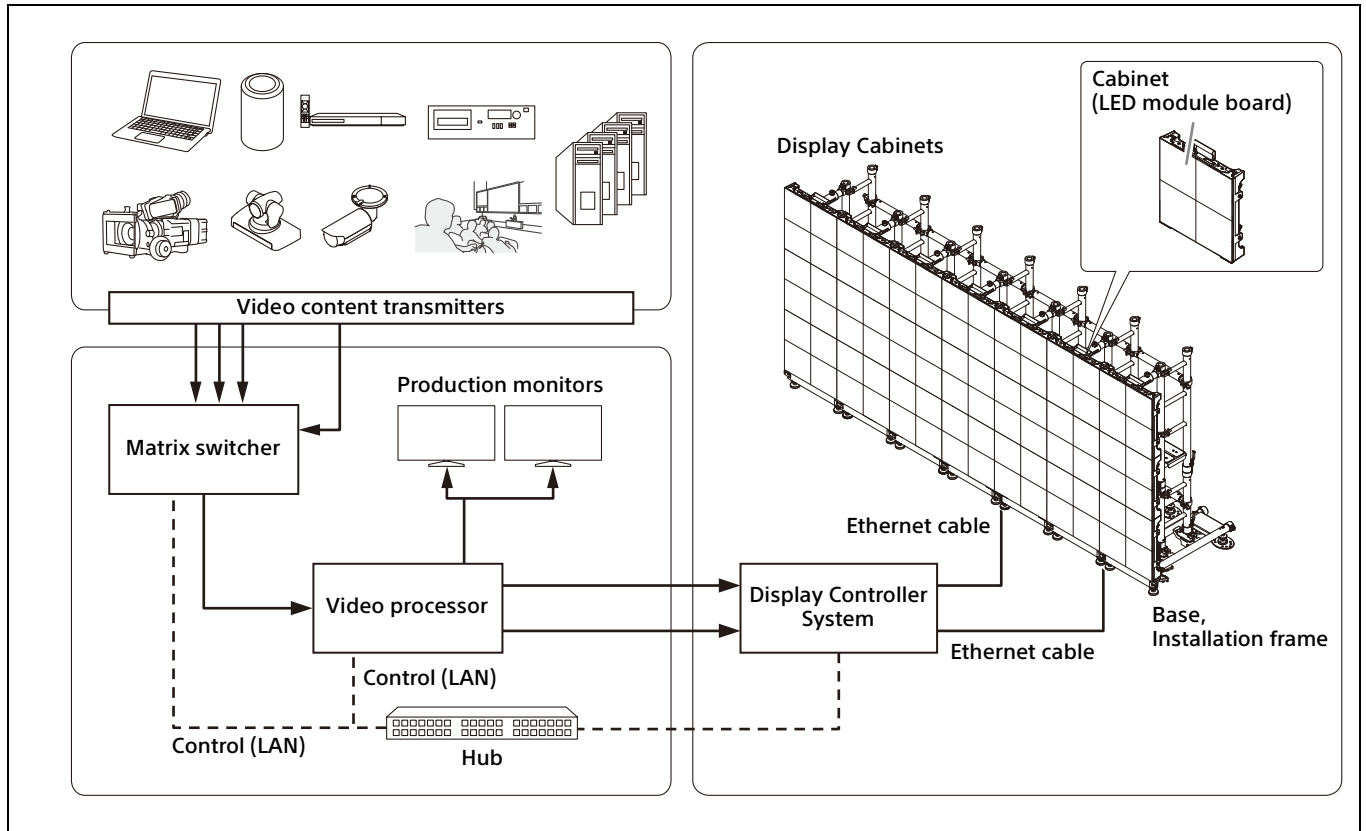
Daisy-chain connections can be configured between Display Cabinets using a power cord (not supplied) and an ethernet cable (not supplied). For the controller's maximum controllable connection numbers, the controller's control method and the used ethernet cable's specification, refer to the operating instructions of the display controller system you will be using.

Caution

- Use the Display Controller with the calibration setting enabled.
When used with calibration disabled, image quality may be affected due to changes or unevenness in color.
- Connect only the DATA connector of the corresponding display controller system and cabinet to the unit's DATA connector.

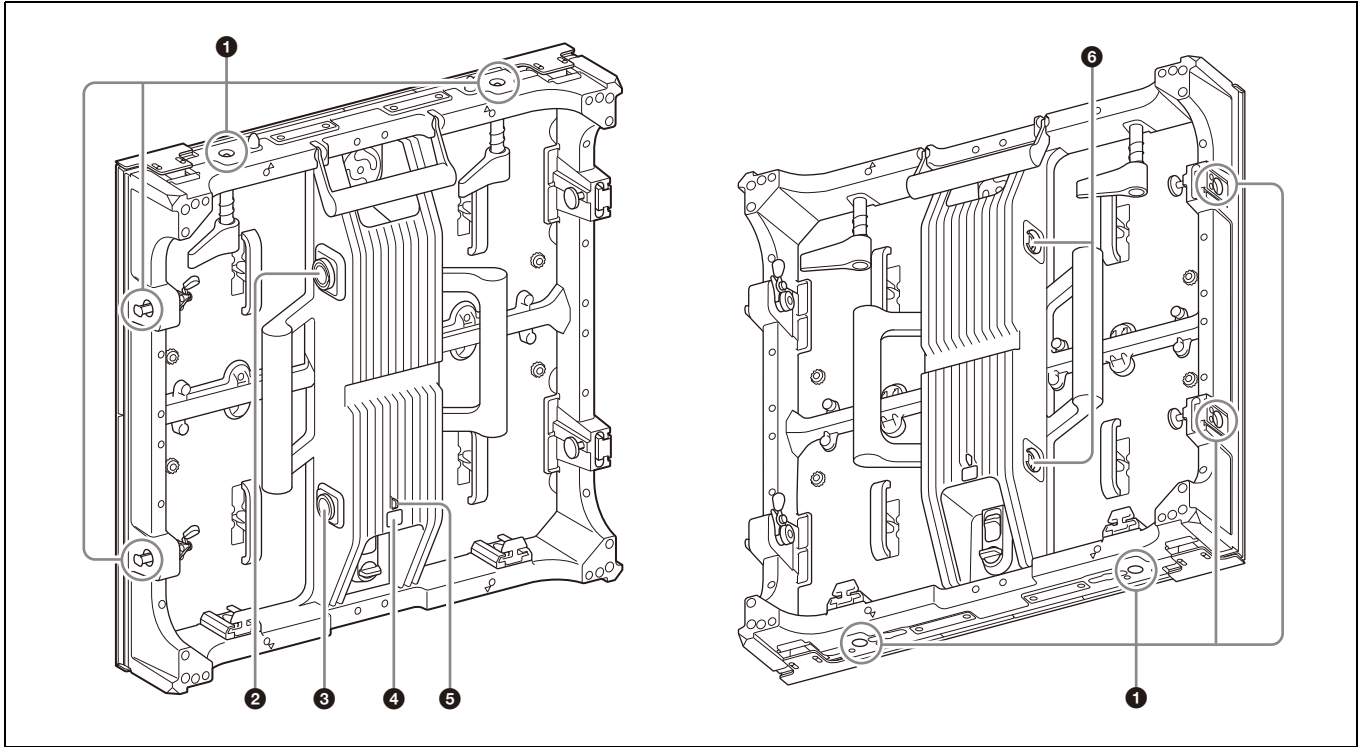
System Configuration Diagram

Configuration example of the entire system



Parts Identification

Left/Right



1 Cabinet joints

Connect to other Display Cabinets. There are two cabinet joints on the right side, left side, top and bottom.

2 PWR OUT (AC power output) connector

Use a power cord for connecting between the cabinets*¹ (not supplied) to connect this connector to the PWR IN (AC power input) connector on the succeeding Display Cabinet in the daisy-chain connection.

This connector is not used for the last Display Cabinet in the daisy-chain connection.

3 PWR IN (AC power input) connector

Use a power cord for connecting between the cabinets*¹ (not supplied) to connect this connector to the PWR OUT (AC power output) connector on the preceding Display Cabinet in the daisy-chain connection.

For the first Display Cabinet in the daisy-chain connection, use a power cord for connecting between the power and the cabinet*² (not supplied) to connect this connector to the circuit breaker.

4 TEST switch

By using the switch, the test pattern can be displayed without connecting the controller.

Operation	Description
Press and hold	Normal mode: Goes into test pattern mode. Test pattern mode: Goes into normal mode.
Press	Normal mode: No changes Test pattern mode: Changes the test pattern.

5 STATUS indicator

Indicates the system status of the Display Cabinet.

Status	ZRD-VS25FB	ZRD-VS25FM
The Display Cabinet is turned off	Off	Off
The system is in the startup state* ³	Lit red	Lit white → Lit magenta → Lit yellow → Returns to lit white
Error status	Blinking red	Blinking red

Status	ZRD-VS25FB	ZRD-VS25FM
Normal status (Ethernet not connected)	Lit green	Lit green
Normal status (Ethernet connection OK, controller not connected, cabinet connection OK)	Blinking blue (1 blink at a time: 1 port connection, 2 blinks at a time: 2 port connection)	Blinking blue (1 blink at a time: 1 port connection, 2 blinks at a time: 2 port connection)
Normal status (Ethernet connection OK, controller connection OK)	Lit blue	Lit blue
Normal status (Test pattern mode)	Lit yellow/ Blinking yellow*4	Lit yellow
Safe mode	-	Lit cyan

6 DATA connector
Use an ethernet cable*5 (not supplied) to connect this connector to the DATA connector on the succeeding Display Cabinet in the daisy-chain connection.

For the first Display Cabinet in the daisy-chain connection, use an ethernet cable*5 (not supplied) to connect this connector to the OUTPUT connector on the display controller system you are using.

- *1 Use the power cord with NEUTRIK's inlet connector and outlet connector.
- *2 Use the plug for AC power connection and the power cord with NEUTRIK's inlet connector.
- *3 Do not turn off the cabinet when the system is in the startup state. If the system continues in the startup state after turning on the cabinet, consult the owner of the display controller.
- *4 Only while displaying a particular test pattern.
- *5 The cable with NEUTRIK connector can be used. However, the cable specification differs depending on the Display Controller you are using. Confirm the Display Controller's specification.

Error Codes

Check the specifications of the corresponding display controller system.

Cleaning and Storage

Caution

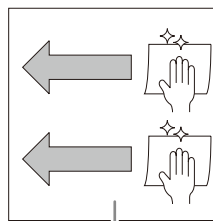
Do not wet the surface of the Display Cabinets.

Daily cleaning

To clean the surface of the Display Cabinet, wipe gently*2 *3 with the recommended cloth*1.

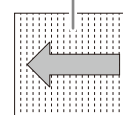
- *1 Recommended cloth: savina MX wiping cloth, KB Seiren Co.
- *2 Wipe the cabinet horizontally by moving the cloth in one direction.
- *3 If residue remains, wipe it off using the unused side of the cloth.

Wipe horizontally in one direction



Display Cabinet

Cloth



When you wipe with the cloth texture in a vertical direction, it is easier to wipe off stains.

Storage (for transportation)

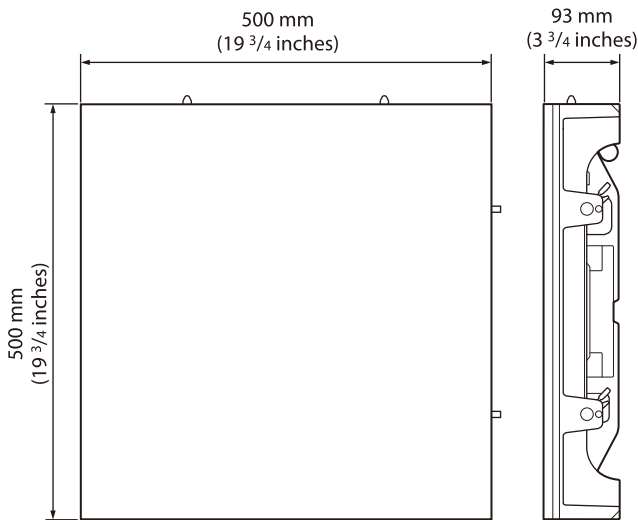
- Make sure the Display Cabinets are completely dry before packing them.
- Store the Display Cabinets in dry, well-ventilated environments.

Signal Formats

The signal format conforms to the specifications of the corresponding controller.

Specifications

Resolution H 200 dots × V 200 dots
LED pixel pitch 2.5 mm ($\frac{1}{8}$ inches)
Dimensions 500 × 500 × 93 mm
($19\frac{3}{4}$ × $19\frac{3}{4}$ × $3\frac{3}{4}$ inches) (W/
H/D)



Mass Approx. 10 kg (22 lb. 0.74 oz.)

Input/Output PWR IN (AC power input)
connector (1)
PWR OUT (AC power output)
connector (1)
DATA connector (2)

Power Input: AC 100 V to 240 V,
50/60 Hz, 11.4 A
Output: AC 100 V to 240 V,
50/60 Hz, 9.5 A

Operating conditions

Temperature 0 °C to 40 °C (32 °F to 104 °F)

Humidity 20% to 80% (no condensation)

Storage and transport conditions

Temperature -20 °C to +60 °C (-4 °F to +140 °F)

Humidity 20% to 80% (no condensation)

Accessories supplied

Operating Instructions (1)

Design and specifications are subject to change without notice.

Avant d'utiliser l'appareil, veuillez lire attentivement ce manuel et le conserver pour future référence.

N'utilisez pas ce produit à des fins autres que celles décrites dans le manuel d'instructions.

AVERTISSEMENT

Afin de réduire les risques d'incendie ou d'électrocution, ne pas exposer cet appareil à la pluie ou à l'humidité.

Afin d'écartier tout risque d'électrocution, garder le coffret fermé. Ne confier l'entretien de l'appareil qu'à un personnel qualifié.

AVERTISSEMENT

Cet appareil doit être relié à la terre.

AVERTISSEMENT

Lors de l'installation de l'appareil, incorporez un dispositif de coupure dans le câblage fixe. En cas de problème lors du fonctionnement de l'appareil, enclenchez le dispositif de coupure d'alimentation.

ATTENTION

Par mesure de sécurité, ne raccordez pas le connecteur pour le câblage de périphériques pouvant avoir une tension excessive au port suivant :

- Connecteur DATA du panneau

AVERTISSEMENT

1. Utilisez un cordon d'alimentation (câble secteur à 3 fils)/fiche femelle/fiche mâle avec des contacts de mise à la terre conformes à la réglementation de sécurité locale/régionale applicable.
2. Utilisez un cordon d'alimentation (câble secteur à 3 fils)/fiche femelle/fiche mâle avec des caractéristiques nominales (tension, ampérage) appropriées.

Pour toute question sur l'utilisation du cordon d'alimentation/fiche femelle/fiche mâle ci-dessus, consultez un technicien du service après-vente qualifié.

IMPORTANT

La plaque signalétique se situe à l'endroit suivant sur l'appareil.

- Arrière

Tous les câbles d'interface permettant de raccorder l'équipement aux périphériques doivent être de type blindé afin de respecter la(les) directive(s) CEM et empêcher une opération non désirée dû aux émissions rayonnées. Quand les câbles sont fournis, utilisez-les toujours à cet effet.

Pour les clients au Canada

CAN ICES-3 (A)/NMB-3(A)

POUR LES CLIENTS AU CANADA (Y COMPRIS DANS LA PROVINCE DE QUÉBEC)

TOUTES LES INSTRUCTIONS ET DÉCLARATIONS NÉCESSAIRES POUR LES CLIENTS CANADIENS SONT FOURNIES EN ANGLAIS ET EN FRANÇAIS. LES AUTRES INSTRUCTIONS ET ÉNONCÉS NON FOURNIS EN ANGLAIS ET EN FRANÇAIS NE SONT PAS DESTINÉS AUX CLIENTS CANADIENS (Y COMPRIS AU QUÉBEC).

AVERTISSEMENT

L'utilisation de cet appareil dans un environnement domestique risque de provoquer des interférences radio.

Pour les clients en Europe

Ne pas utiliser cet appareil dans une zone résidentielle.



Le symbole avertit l'utilisateur de la présence d'importantes instructions concernant le fonctionnement et la maintenance (entretien) dans la documentation qui accompagne l'appareil.

Cet équipement ne convient pas pour une utilisation dans des endroits où se trouvent des enfants.

Pour les clients au Canada

GARANTIE LIMITÉE DE SONY - Rendez-vous sur www.sony.com/psa/warranty pour obtenir les informations importantes et l'ensemble des termes et conditions de la garantie limitée de Sony applicable à ce produit.

Table des matières

Consignes de sécurité	27
AVERTISSEMENT	27
ATTENTION	27
À lire en premier	28
Organisation du manuel	28
Condensation	28
Sécurité	28
Incrustation d'image	29
Pixels défailants	29
Fonction de protection de l'appareil	29
Consignes générales	29
Précautions à propos des effets sur les appareils médicaux	29
Précautions sur les illusions de mouvement relatif et le risque d'instabilité posturale	29
Présentation	31
Schéma de configuration du système	32
Identification des pièces	33
Codes d'erreur	35
Nettoyage et rangement	35
Formats des signaux	35
Spécifications	35

Marques

Les noms de produits ou de systèmes figurant dans ce document sont des marques commerciales ou des marques déposées de leurs détenteurs respectifs.

Par ailleurs, les symboles ® ou ™ ne sont pas utilisés.

- Toute reproduction ou copie, partielle ou totale, du mode d'emploi fourni avec le système sans l'autorisation de l'ayant droit est interdite en vertu de la loi protégeant les droits d'auteur.
- Notez que les spécifications du système sont susceptibles de changer à des fins d'amélioration sans préavis.

Consignes de sécurité

AVERTISSEMENT

- Pour l'installation, veuillez consulter votre revendeur ou représentant commercial Sony. Lors de l'installation sur un mur, plafond, etc., veuillez lire le manuel d'installation et veiller à ce qu'elle soit assez solide pour supporter le poids du produit ainsi que le support de montage. Si elle n'est pas assez solide, le produit tombera et causera des blessures graves. Vérifiez également que l'installation est bien fixée une fois par an.
- N'installez pas ce produit à un endroit excessivement gras, enfumé, humide ou poussiéreux.
L'utilisation de ce produit dans des environnements autres que ceux spécifiés dans le mode d'emploi risque de provoquer un incendie ou une électrocution.
- N'installez pas ce produit dans les endroits suivants. Ce produit peut se renverser ou tomber et provoquer des blessures.
 - Sur une table instable
 - Un endroit incliné
 - Un endroit soumis à des vibrations ou des impactsVérifiez soigneusement la solidité de l'endroit où le produit est installé/monté.
- N'utilisez pas de cordons d'alimentation non conformes à la capacité électrique ou de câbles de connexion autres que ceux spécifiés. Cela pourrait provoquer un incendie ou un dysfonctionnement.
- Lors de la connexion du produit à la borne de sortie secteur, veillez à ne pas dépasser la valeur autorisée.
- Manipulez le cordon d'alimentation secteur et la prise secteur comme suit pour éviter tout risque d'incendie, d'électrocution, de dommage et/ou de blessure :
 - Ne modifiez pas le cordon d'alimentation secteur.
 - Ne placez pas d'objets lourds sur le cordon d'alimentation secteur.
 - Tenez le cordon d'alimentation secteur à distance des sources de chaleur.
 - Ne tirez pas sur le cordon d'alimentation secteur lorsque vous le débranchez.
 - Lors du montage sur un rack, ne pincez pas le cordon dans les rails.Si le cordon d'alimentation est endommagé, faites appel au service après-vente de Sony pour le remplacer.

- N'utilisez pas un cordon d'alimentation secteur endommagé ou mal adapté. Insérez complètement la fiche dans la prise. Si elle n'est pas bien insérée, cela pourrait causer un arc électrique puis un incendie.
- Si un utilisateur démonte, répare ou modifie l'unité, cela pourrait compromettre sa propre sécurité.
- Si le produit ne fonctionne pas normalement ou est endommagé, veuillez consulter un professionnel Sony qualifié.
- Ne faites pas subir de coups ou de chocs à l'écran. Le produit pourrait se renverser ou tomber et provoquer des blessures graves.

ATTENTION

- Ne touchez pas les bords coupants à main nue. Ce produit comporte des bords et des coins coupants sur la surface du panneau. Vous pourriez vous blesser les mains si vous les touchez. Cela pourrait également endommager le produit.
- Utilisez ce produit selon la tension électrique indiquée. Si ce produit est utilisé avec une tension électrique différente de celle indiquée, cela pourrait provoquer un incendie ou une électrocution.
- N'installez pas ce produit dans un endroit contenant de l'eau. Si de l'eau pénètre dans le produit ou s'il est mouillé, cela pourrait provoquer un incendie ou une électrocution. Soyez vigilant, notamment lorsque vous utilisez ce produit par temps pluvieux ou neigeux, sur la plage ou à proximité de l'eau.
- N'installez pas ce produit dans un environnement clos.
S'il est installé dans un endroit clos, la chaleur pourrait s'accumuler à l'intérieur du produit et provoquer un incendie ou entraîner un dysfonctionnement. Pour une meilleure ventilation, respectez les consignes suivantes.
 - Installez ce produit à une distance de 10 cm (4 pouces) minimum des murs et du sol.
 - Ne placez pas ce produit dans un endroit clos et étroit.
 - Ne placez pas ce produit sur de la moquette (tapis, etc.).
 - Ne recouvrez pas ce produit de tissu, etc.
 - Ne placez pas ce produit sur le côté ou à l'envers.Pour plus d'informations sur l'installation, veuillez consulter le manuel d'installation.
- Acheminez TOUJOURS les cordons et câbles branchés à votre produit de manière à éviter tout trébuchement, d'être tirés ou saisis.

- Dans le cas où du liquide ou un objet solide tombe dans l'unité, débranchez-la et faites-la vérifier par un professionnel Sony qualifié avant de continuer à l'utiliser.
- Ne touchez pas le cordon d'alimentation secteur et sa fiche les mains mouillées car cela pourrait provoquer une électrocution.
- Ne laissez personne se poser ou placer un objet sur la surface du panneau. Cela pourrait endommager le produit.

À lire en premier

Pour plus de détails sur l'acquisition de ces kits, prenez contact avec un représentant commercial Sony.

Organisation du manuel

Ce produit inclut les manuels suivants à utiliser selon la situation.

Manuel d'installation

Ce document contient des informations sur l'installation, la configuration initiale, les procédures de réglage de l'équipement, etc. Consultez ce manuel pour modifier les réglages de l'équipement ou les réajuster après l'installation.

Mode d'emploi (ce document)

Ce document contient des informations sur les consignes de sécurité importantes, l'identification des pièces, les spécifications, etc. Consultez ce manuel pour effectuer des opérations générales.

Manuel de réparation

Ce document est destiné aux réparateurs et contient des informations sur le diagnostic des dysfonctionnements et les instructions pour les réparer.

Condensation

Si l'appareil est soudainement déplacé d'un endroit froid à un endroit chaud, ou si la température ambiante augmente brusquement, de l'humidité peut se former sur la surface externe de l'appareil et/ou à l'intérieur de l'appareil. Ce phénomène est connu sous le nom de condensation. Si de la condensation se produit, mettez l'appareil hors tension et patientez le temps que la condensation disparaisse avant d'utiliser l'appareil. L'utilisation de l'appareil avec de la condensation pourrait endommager l'appareil.

Sécurité

- Sony ne peut être tenue responsable de tout dommage, de quelque nature que ce soit, résultant d'une incapacité à mettre en place des mesures de sécurité adaptées pour les dispositifs de transmission, de fuites de données inévitables dues aux spécifications de transmission ou de tout autre problème de sécurité.

- Selon l'environnement d'exploitation, il est possible que des tiers non autorisés sur le réseau puissent accéder à l'appareil. Avant de connecter l'appareil au réseau, vérifiez que le réseau est bien protégé.

Incrustation d'image

Une rémanence d'images peut survenir si une image statique est affichée pendant une longue période. Le visionnage d'une vidéo comportant des images dynamiques peut limiter la gravité de l'incrustation, sans l'éliminer totalement.

Pixels défectueux

Ainsi, un infime pourcentage de pixels peut être « bloqué », c'est à dire toujours éteint (noir), toujours éclairé (rouge, vert ou bleu) ou clignotant. En outre, après une longue période d'utilisation, en raison des caractéristiques physiques des diodes électroluminescentes organiques (OLE), de tels pixels « bloqués » peuvent apparaître spontanément.

Il ne s'agit pas d'une anomalie matérielle.

Fonction de protection de l'appareil

Lorsque l'appareil atteint une température anormalement élevée selon l'environnement d'installation, la fonction destinée à éteindre l'affichage vidéo pour protéger l'appareil peut s'activer.

Pour plus de détails sur l'environnement d'installation permettant d'éviter les températures anormalement élevées, renseignez-vous auprès d'un réparateur Sony.

Consignes générales

- Évitez que le produit soit mouillé. En cas de contact accidentel avec un liquide, ne mettez pas sous tension le produit et contactez un réparateur.
- Si une erreur ou une anomalie se produit, ou si un corps étranger pénètre à l'intérieur du produit, cessez immédiatement de l'utiliser, coupez le courant et contactez un réparateur.
- Ne soumettez pas la face avant des panneaux d'affichage à des chocs et protégez-la contre tout dommage.
- Sollicitez régulièrement un nettoyage et un entretien auprès d'un réparateur.

Précautions à propos des effets sur les appareils médicaux

Le panneau d'affichage utilise des aimants puissants.

Dans certaines zones, la densité du flux magnétique peut atteindre 300 mT voire plus au niveau de la surface touchée au cours de l'installation ou de la maintenance.

Cela peut perturber sérieusement les appareils médicaux tels que des défibrillateurs, des pacemakers et des valves de dérivation programmables traitant l'hydrocéphalie.

Tenez les porteurs de pareils appareils médicaux éloignés du lieu de stockage des panneaux d'affichage ou en cas d'opérations d'installation et de maintenance.

La surface d'affichage laisse également s'échapper un champ magnétique qui peut affecter les porteurs d'appareils médicaux s'ils s'approchent du panneau d'affichage.

Prenez les mesures nécessaires en affichant, par exemple, des panneaux d'avertissement signalant les conditions d'installation.

Veillez à informer le sous-traitant qui entreprend l'installation ou la maintenance de tels effets.

Précautions sur les illusions de mouvement relatif et le risque d'instabilité posturale

Selon le contenu affiché, la taille de l'affichage, l'emplacement (distance) de la visualisation, un utilisateur peut ressentir des symptômes d'illusion de mouvement relatif entraînant une instabilité posturale ou un état nauséux.

Les symptômes d'illusion de mouvement relatif peuvent être plus graves au bout d'un certain temps que pendant ou immédiatement après le visionnage. Prenez les mesures qui s'imposent en affichant, par exemple, des panneaux d'avertissement.

Par ailleurs, le mouvement dans une direction dans une grande partie de l'image peut induire une instabilité posturale. Prêtez attention au contenu affiché et au lieu (direction) où le produit est installé s'il est visible depuis des escaliers, des escalators, des paliers ou d'autres lieux susceptibles d'être dangereux en cas de posture instable.

Remarques

- Vérifiez toujours que l'appareil fonctionne correctement avant l'utilisation. Sony n'assumera pas de responsabilité pour les dommages de quelque sorte qu'ils soient, incluant mais ne se limitant pas à la compensation ou au remboursement, à cause de la perte de profits actuels ou futurs suite à la défaillance de cet appareil, que ce soit pendant la période de garantie ou après son expiration, ou pour toute autre raison quelle qu'elle soit.
- Sony n'assumera pas de responsabilité pour les réclamations, quelle qu'elles soient, effectuées par les utilisateurs de cet appareil ou par des tierces parties.
- Sony n'assumera pas de responsabilité pour la cessation ou l'interruption de tout service lié à cet appareil, résultant de quelque circonstance que ce soit.

Présentation

Créez un mur d'écrans en reliant plusieurs panneaux d'affichage en fonction de l'emplacement d'installation et de l'utilisation prévue et convertissez les signaux de contenu vidéo qui arrivent au contrôleur d'affichage en vue de les envoyer au panneau d'affichage.

Le contrôleur d'affichage varie en fonction des produits. Utilisez les produits suivants.

ZRD-VS25FB :

Brompton Technology

Tessera SX40 Processor, Tessera XD Data Distribution Unit

ZRD-VS25FM :

Megapixel

LED Processing Platform HELIOS, Network Switch MSM4214X/GSM4210P

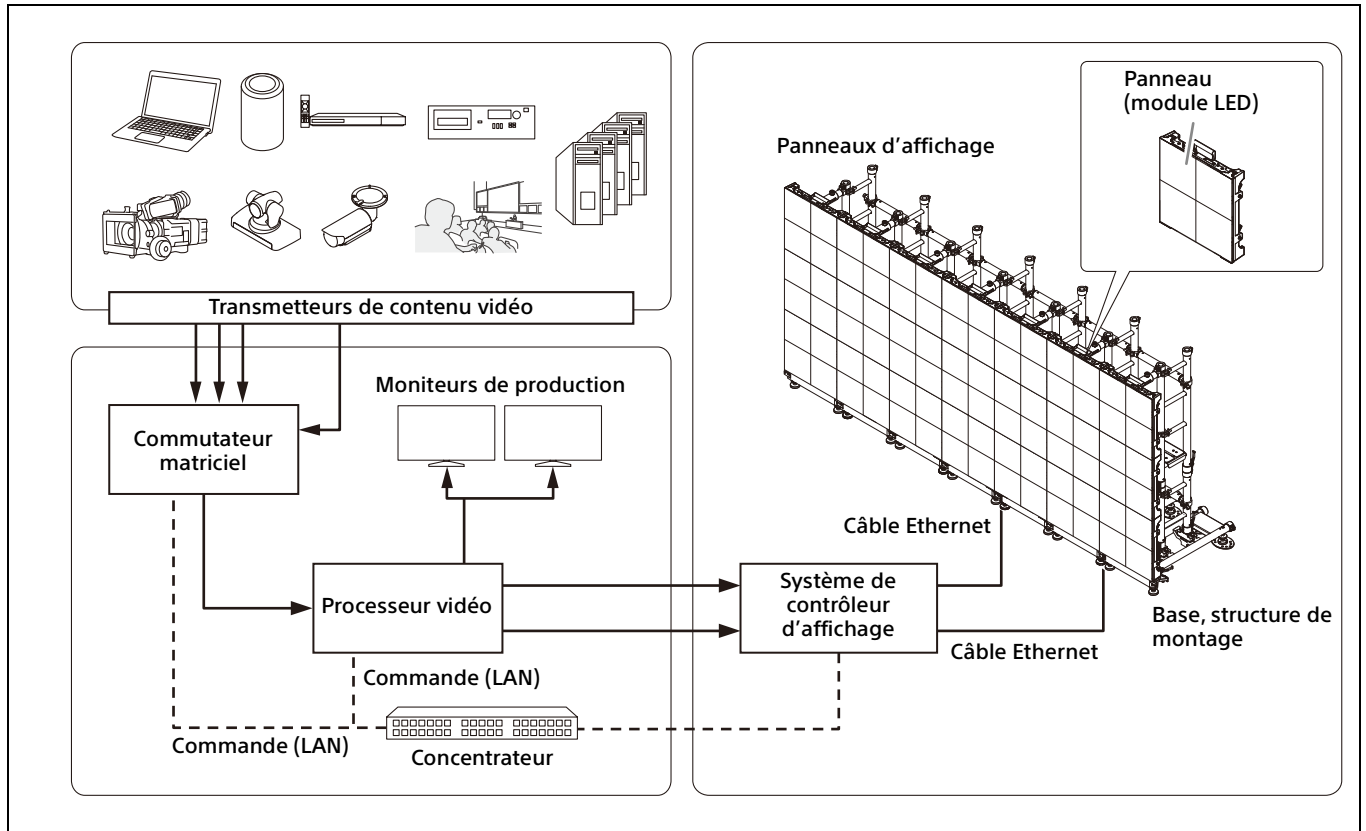
Il est possible de relier les panneaux d'affichage en guirlande à l'aide d'un cordon d'alimentation (non fourni) et d'un câble Ethernet (non fourni). Pour connaître le nombre maximum de connexions gérables par le contrôleur, la méthode de contrôle du contrôleur et les caractéristiques du câble Ethernet utilisé, référez-vous au mode d'emploi du système de contrôleur d'affichage que vous utiliserez.

Avertissement

- Utilisez la commande d'affichage avec le réglage d'étalonnage activé.
Lorsque l'étalonnage est désactivé, la qualité d'image peut être affectée en raison des changements de couleur ou de l'absence d'uniformité des couleurs.
- Raccordez uniquement le connecteur DATA du système de contrôleur d'affichage et du panneau correspondants au connecteur DATA de l'appareil.

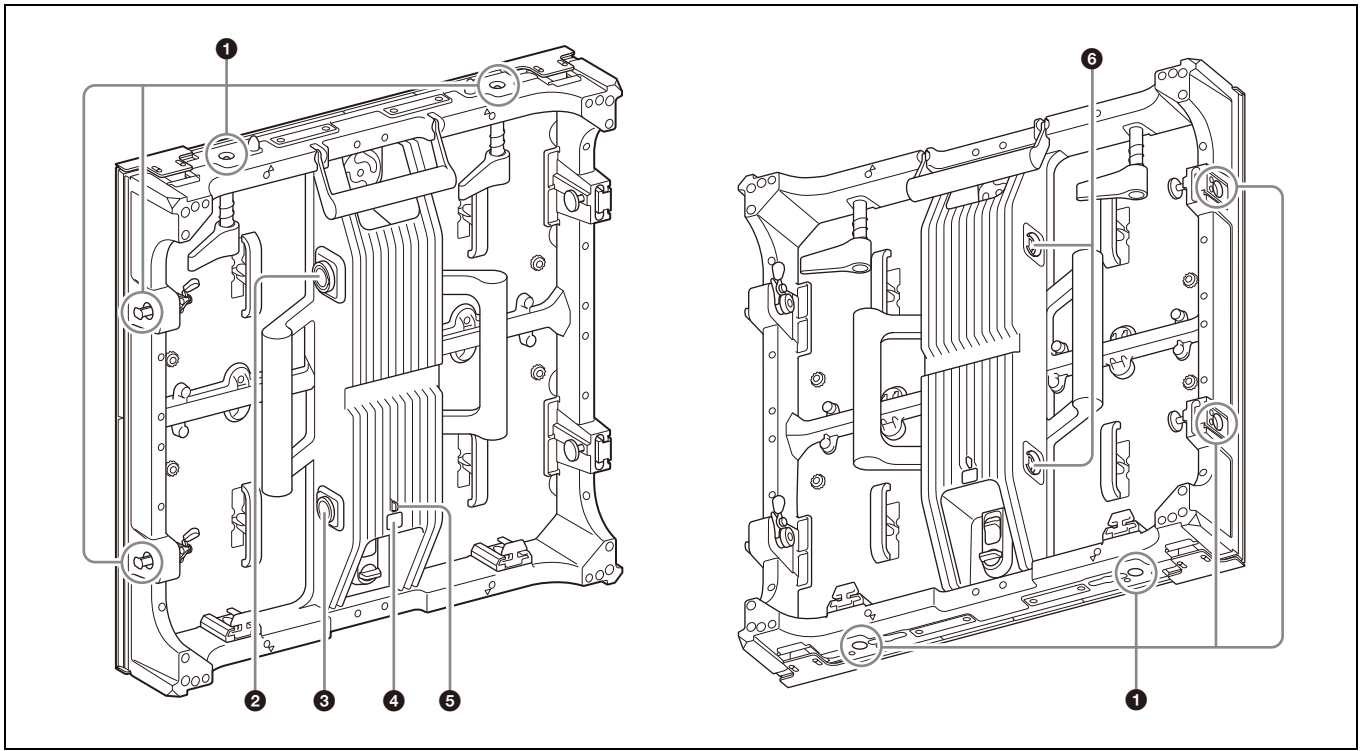
Schéma de configuration du système

Exemple de configuration du système entier



Identification des pièces

Gauche/Droite



❶ Points d'ancrage du panneau

Connectez les panneaux d'affichage entre eux. Il y a deux points d'ancrage de panneau sur le côté droit, le côté gauche, le haut et le bas.

❷ Connecteur PWR OUT (sortie d'alimentation CA)

Utilisez le cordon d'alimentation (permettant de relier les panneaux entre eux)*¹ (non fourni) pour raccorder ce connecteur au connecteur PWR IN (entrée d'alimentation CA) situé sur le panneau d'affichage suivant de la guirlande. Ce connecteur n'est pas utilisé pour le dernier panneau d'affichage de la guirlande.

❸ Connecteur PWR IN (entrée d'alimentation CA)

Utilisez le cordon d'alimentation (permettant de relier les panneaux entre eux)*¹ (non fourni) pour raccorder ce connecteur au connecteur PWR OUT (sortie d'alimentation CA) situé sur le panneau d'affichage précédant de la guirlande. Pour le premier panneau d'affichage de la guirlande, utilisez le cordon d'alimentation (permettant de relier l'alimentation au

panneau)*² (non fourni) pour raccorder ce connecteur au disjoncteur.

❹ Commutateur TEST

Grâce au commutateur, il est possible d'afficher le motif de test sans connecter le contrôleur.

Fonctionnement	Description
Maintenir enfoncé	Mode normal : passe en mode mire de test. Mode mire de test : passe en mode normal.
Appuyer	Mode normal : aucun changement Mode mire de test : modifie la mire de test.

❺ Voyant STATUS

Indique l'état du système du panneau d'affichage.

État	ZRD-VS25FB	ZRD-VS25FM
Le panneau d'affichage est hors tension	Éteint	Éteint

État	ZRD-VS25FB	ZRD-VS25FM
Le système est en mode de démarrage*3	Allumé rouge	Allumé blanc → Allumé magenta → Allumé jaune → → Le voyant repasse en blanc
État d'erreur	Clignotant rouge	Clignotant rouge
État normal (Ethernet non connecté)	Allumé vert	Allumé vert
Statut normal (Connexion Ethernet OK, commande non connectée, connexion de l'appareil OK)	Bleu clignotant (1 clignotement à la fois : connexion à 1 port, 2 clignotements à la fois : connexion à 2 ports)	Bleu clignotant (1 clignotement à la fois : connexion à 1 port, 2 clignotements à la fois : connexion à 2 ports)
Statut normal (Connexion Ethernet OK, connexion de la commande OK)	Allumé en bleu	Allumé en bleu
État normal (mode Motif de test)	Allumé jaune/ Clignotant jaune*4	Allumé jaune
Mode sans échec	–	Allumé cyan

*5 Il est possible d'utiliser le câble avec le connecteur NEUTRIK. Cependant, les caractéristiques du câble varient en fonction du contrôleur d'affichage utilisé. Confirmez les spécifications du contrôleur d'affichage.

6 Connecteur DATA

Utilisez un câble Ethernet*5 (non fourni) pour raccorder ce connecteur au connecteur DATA situé sur le panneau d'affichage suivant de la guirlande.

Pour le premier panneau d'affichage de la guirlande, utilisez un câble Ethernet*5 (non fourni) pour raccorder ce connecteur au connecteur OUTPUT du système de contrôleur d'affichage que vous utilisez.

- *1 Utilisez le cordon d'alimentation avec le connecteur de sortie et le connecteur d'entrée NEUTRIK.
- *2 Utilisez la fiche d'alimentation CA et le cordon d'alimentation avec le connecteur d'entrée NEUTRIK.
- *3 Ne mettez pas le panneau hors tension lorsque le système est en état de démarrage. Si le système reste en état de démarrage après la mise sous tension du panneau, consultez le propriétaire du contrôleur d'affichage.
- *4 Uniquement lors de l'affichage d'une mire de test particulière.

Codes d'erreur

Vérifiez les spécifications du système de contrôleur d'affichage correspondant.

Nettoyage et rangement

Attention

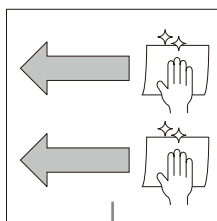
Ne mouillez pas la surface des panneaux d'affichage.

Nettoyage quotidien

Pour nettoyer la surface du panneau, essuyez-le doucement *2 *3 avec le chiffon recommandé *1.

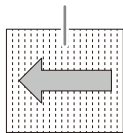
- *1 Chiffon recommandé : chiffon savina MX, KB Seiren Co.
- *2 Nettoyez le panneau dans le sens horizontal en déplaçant le chiffon toujours dans le même sens.
- *3 S'il reste des résidus, utilisez le côté inutilisé du chiffon pour les éliminer.

Passer à l'horizontale et dans le même sens



Panneau d'affichage

Chiffon



Il est plus facile d'éliminer les taches lorsque la texture du chiffon est orientée dans le sens vertical.

Rangement (en vue du transport)

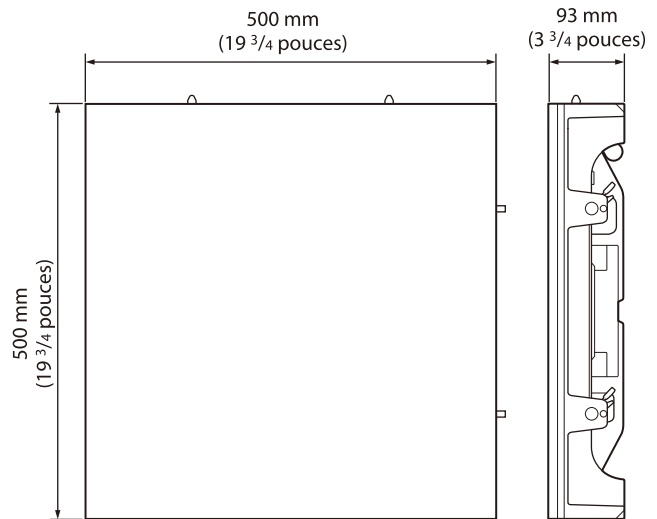
- Assurez-vous que les panneaux d'affichage sont complètement secs avant de les emballer.
- Entrez les panneaux d'affichage dans un environnement sec et bien aéré.

Formats des signaux

Le format du signal est conforme aux spécifications du contrôleur correspondant.

Spécifications

Résolution	H 200 points × V 200 points
Pas de pixel LED	2,5 mm (1/8 pouce)
Dimensions	500 × 500 × 93 mm (19 3/4 × 19 3/4 × 3 3/4 pouces) (L/H/P)



Masse	Environ 10 kg (22 lb. 0,74 oz.)
Entrée/Sortie	Connecteur PWR IN (entrée d'alimentation secteur) (1) Connecteur PWR OUT (sortie d'alimentation secteur) (1) Connecteur DATA (2)
Alimentation	Entrée : 100 V à 240 V CA, 50/60 Hz, 11,4 A Sortie : 100 V à 240 V CA, 50/60 Hz, 9,5 A
Conditions de fonctionnement	Température 0 °C à 40 °C (32 °F à 104 °F) Humidité 20 % à 80 % (sans condensation)
Conditions de stockage et de transport	Température -20 °C à +60 °C (-4 °F à +140 °F) Humidité 20 % à 80 % (sans condensation)
Accessoires fournis	Mode d'emploi (1)

Conception et spécifications sujettes à modification sans préavis.

Antes de poner en funcionamiento la unidad, lea detenidamente este manual y consérvelo para referencias futuras.

Al utilizar el producto, no lo use con finalidades distintas de las especificadas en el Manual de instrucciones.

ADVERTENCIA

Para reducir el riesgo de incendio o electrocución, no exponga este aparato a la lluvia ni a la humedad.

Para evitar descargas eléctricas, no abra el aparato. Solicite asistencia técnica únicamente a personal especializado.

ADVERTENCIA

Este aparato debe conectarse a tierra.

ADVERTENCIA

Al instalar la unidad, incorpore un dispositivo de desconexión de fácil acceso en el cableado fijo. Si se produce un fallo durante el funcionamiento de la unidad, utilice el dispositivo de desconexión para apagar la alimentación.

PRECAUCIÓN

Por razones de seguridad, no conecte el conector de los cables de dispositivos periféricos que puedan tener demasiado voltaje en el siguiente puerto:

- Conector DATA de la caja

ADVERTENCIA

1. Utilice un cable de alimentación (cable de alimentación de 3 hilos)/conector/enchufe del aparato recomendado con toma de tierra y que cumpla con la normativa de seguridad de cada país/región, si procede.
2. Utilice un cable de alimentación (cable de alimentación de 3 hilos)/conector/enchufe del aparato que cumpla con los valores nominales correspondientes en cuanto a tensión y amperaje.

Si tiene alguna duda sobre el uso del cable de alimentación/conector/enchufe del aparato, consulte a un técnico de servicio cualificado.

IMPORTANTE

La placa de características está situada en la siguiente ubicación de la unidad.

- Parte trasera

Todos los cables de interfaz utilizados para conectar el equipo a los periféricos deben ser de tipo blindado para cumplir con los estándares de CEM y para evitar un funcionamiento no deseado debido a las emisiones irradiadas. Cuando se suministren cables, utilícelos siempre para este fin.

ADVERTENCIA

El uso de este equipo en un entorno residencial podría causar interferencias radioeléctricas.

Para los clientes de Europa

Este dispositivo no debe utilizarse en zonas residenciales.



Este símbolo tiene como objetivo alertar al usuario de la presencia de instrucciones importantes de funcionamiento y mantenimiento (servicio) que acompañan al aparato.

Este equipo no debe utilizarse en lugares donde haya niños.

Tabla de contenido

Información de seguridad	38
ADVERTENCIA	38
PRECAUCIÓN	38
Lea esto primero	39
Estructura del manual	39
Condensación	39
Seguridad	39
Quemado	40
Píxeles defectuosos	40
Función de protección de la unidad	40
Precauciones generales	40
Precauciones relativas a los efectos en dispositivos médicos	40
Precauciones relativas al mareo por movimiento de origen visual (VIMS) y la inestabilidad postural	40
Descripción general	42
Diagrama de configuración del sistema	43
Identificación de las partes	44
Códigos de error	46
Limpieza y almacenamiento.....	46
Formatos de señal	46
Especificaciones	46

Marcas comerciales

Los nombres de productos o sistemas que aparecen en este documento son marcas comerciales o marcas registradas de sus respectivos propietarios.

Asimismo, los símbolos ® o ™ no se utilizan en el texto.

- La ley de derechos de autor prohíbe la reproducción o duplicación, total o parcial, del manual de instrucciones suministrado con el sistema sin la autorización del titular de los derechos.
- Tenga en cuenta que las especificaciones del sistema están sujetas a cambios para su mejora sin previo aviso.

Información de seguridad

ADVERTENCIA

- Para la instalación, asegúrese de consultar a su distribuidor o al contacto comercial de Sony. Cuando realice la instalación en una pared, techo, etc., lea el Manual de instalación y asegúrese de que sea lo suficientemente resistente como para soportar el peso de este producto y del soporte de montaje. Si no es lo suficientemente resistente, este producto se caerá y provocará lesiones graves. Asimismo, compruebe una vez al año que la instalación no esté floja.
- No instale este producto en un lugar con excesivo humo grasiento, vapor, humedad o polvo. El uso de este producto en entornos distintos a los especificados en el Manual de instrucciones puede provocar un incendio o una descarga eléctrica.
- No instale este producto en los siguientes lugares. Este producto podría volcarse o caerse y provocar lesiones.
 - En una mesa inestable
 - Un lugar inclinado
 - Un lugar sujeto a vibraciones o impactosAsimismo, compruebe cuidadosamente la resistencia del lugar de instalación/montaje.
- No utilice ningún cable de alimentación que no satisfaga la capacidad de alimentación ni ningún cable de conexión que no sea el especificado. Podría provocar un incendio o un mal funcionamiento.
- Cuando conecte el producto al terminal de salida de CA, asegúrese de no superar el valor permitido.
- Manipule el cable de alimentación de CA y la toma de corriente como se indica a continuación para evitar cualquier riesgo de incendio, descarga eléctrica o daños y/o lesiones:
 - No modifique el cable de alimentación de CA.
 - No coloque nada pesado sobre el cable de alimentación de CA.
 - Mantenga el cable de alimentación alejado de fuentes de calor.
 - No tire del propio cable de alimentación de CA cuando lo desconecte.
 - Cuando se realice el montaje en bastidor, no apriete el cable contra los raíles.Si el cable de alimentación está dañado, solicite al personal del servicio técnico de Sony que lo sustituya.

- No utilice una toma de corriente de CA dañada o mal ajustada. Inserte el enchufe completamente en la toma. Si está flojo, puede provocar un arco eléctrico y causar un incendio.
- Si un usuario desmonta, repara o altera la unidad, puede causar un problema grave para su seguridad.
- Si este producto funciona mal o está dañado, consulte con personal cualificado de Sony.
- No golpee la pantalla ni la someta a impactos. Este producto puede volcarse o caerse y provocar lesiones graves.

PRECAUCIÓN

- No toque los bordes afilados con las manos desnudas. Este producto es afilado tanto en los bordes como en las esquinas de la superficie del panel. Puede sufrir lesiones en las manos si los toca. Esto también puede causar daños a este producto.
- Utilice este producto con la tensión de alimentación indicada. Si este producto se utiliza con una tensión de alimentación diferente a la indicada en el mismo, puede provocar un incendio o una descarga eléctrica.
- No instale este producto en un lugar con agua. Si entra agua en este producto o se moja, se puede provocar un incendio o una descarga eléctrica. Tenga cuidado especialmente cuando utilice este producto mientras llueve o nieva, en la playa o cerca del agua.
- No instale este producto en un entorno cerrado. Cuando se instala en un entorno cerrado, el calor puede acumularse en el interior de este producto y provocar un incendio o un mal funcionamiento. Para una mejor ventilación, tenga en cuenta lo siguiente.
 - Instale este producto a una distancia mínima de 10 cm de paredes y suelos.
 - No encaje este producto en un espacio cerrado y estrecho.
 - No coloque este producto sobre una alfombra de pelo largo (como una moqueta, etc.).
 - No envuelva este producto con telas, etc.
 - No coloque este producto de lado ni lo ponga boca abajo.Para más información sobre la instalación, consulte el Manual de instalación.
- Tienda SIEMPRE los cables conectados a su producto de forma que no se pueda tropezar con ellos, tirar de ellos o agarrarlos.
- En caso de que caiga algún líquido u objeto sólido en el interior de la caja, desenchufe el aparato y hágalo revisar por personal cualificado de Sony antes de seguir utilizándolo.

- No toque el cable de alimentación de CA ni su enchufe con las manos mojadas, ya que podría sufrir una descarga eléctrica.
- No permita que nadie se suba o coloque objetos sobre la superficie de visualización del panel. Si lo hace, podría dañar este producto.

Lea esto primero

Para obtener más información sobre la adquisición de estos kits, consulte con un comercial de Sony.

Estructura del manual

Este producto incluye los siguientes manuales que deben utilizarse según la situación.

Manual de instalación

Incluye información sobre la instalación, la configuración inicial, los procedimientos de ajuste del equipo, etc. Consulte este manual también cuando cambie la configuración del equipo o realice reajustes después de la instalación.

Manual de instrucciones (este documento)

Se incluye información sobre precauciones de seguridad importantes, identificación de piezas, especificaciones, etc. Consulte este manual cuando realice operaciones generales.

Manual de servicio

Está destinado al personal de servicio técnico e incluye información sobre el diagnóstico de averías e instrucciones de reparación.

Condensación

Si la unidad se lleva de repente de un lugar frío a uno cálido o si la temperatura ambiente sufre un aumento repentino, es posible que se acumule humedad en la superficie exterior o interior de la unidad. Este fenómeno se conoce como condensación. Si se produce condensación, apague la unidad y espere a que se evapore antes de ponerla en marcha. No la utilice en ese estado, ya que podría dañarla.

Seguridad

- SONY NO SE HACE RESPONSABLE POR DAÑOS DE NINGÚN TIPO DEBIDOS A LA OMISIÓN DE LAS MEDIDAS DE SEGURIDAD ADECUADAS EN DISPOSITIVOS DE TRANSMISIÓN, FUGAS DE DATOS INEVITABLES DERIVADAS DE LAS ESPECIFICACIONES DE TRANSMISIÓN O PROBLEMAS DE SEGURIDAD DE CUALQUIER TIPO.
- En función del entorno operativo, es posible que terceros no autorizados en la red puedan acceder a la unidad. Al conectar la unidad a la red, confirme siempre que la red está correctamente protegida.

Quemado

Puede producirse un quemado permanente si se visualiza una imagen fija durante un periodo de tiempo prolongado. La reproducción de un vídeo con imágenes en movimiento puede reducir la gravedad del quemado una vez que se produce, pero no lo eliminará por completo.

Píxeles defectuosos

Una proporción muy pequeña de píxeles puede estar "atascada", ya sea siempre apagada (negra), siempre encendida (roja, verde o azul) o intermitente. Además, estos píxeles "atascados" pueden aparecer espontáneamente durante un largo periodo de uso debido a las características físicas de los diodos orgánicos emisores de luz. Estos sucesos no indican un mal funcionamiento.

Función de protección de la unidad

Cuando la unidad alcanza una temperatura extremadamente alta, en función del entorno de instalación, es posible que se active la función que apaga la visualización de vídeo para proteger la unidad.

Para obtener información sobre los entornos de instalación que impiden unas temperaturas extremadamente altas, póngase en contacto con personal de servicio de Sony.

Precauciones generales

- Evite que el producto se moje. En caso de contacto accidental con líquidos, no conecte la alimentación y póngase en contacto con el servicio técnico.
- Si se produce un error o un mal funcionamiento o si entran cuerpos extraños en el interior del producto, desconecte la alimentación, interrumpa el uso y póngase en contacto con un representante del servicio técnico.
- No someta el panel frontal de los Display Cabinets a daños o golpes.
- Solicite periódicamente la limpieza y el mantenimiento a un representante del servicio técnico.

Precauciones relativas a los efectos en dispositivos médicos

El Display Cabinet utiliza imanes de gran potencia. En algunas zonas la densidad del flujo magnético puede ser de 300 mT o más en las superficies de contacto durante las tareas de instalación o mantenimiento.

Esto puede tener efectos adversos en dispositivos médicos como desfibriladores, marcapasos o válvulas de derivación programables para el tratamiento de la hidrocefalia.

Mantenga a los usuarios de estos dispositivos médicos alejados de zonas en las que se estén realizando tareas de instalación o mantenimiento o en las que se guarden Display Cabinets.

También hay fugas de flujo magnético de la superficie de visualización que pueden afectar a los usuarios de estos dispositivos médicos cuando se acercan al Display Cabinet.

Adopte medidas como colgar señales de advertencia, según las condiciones de instalación. Asegúrese de informar al proveedor responsable de la instalación o el mantenimiento acerca de estos efectos.

Precauciones relativas al mareo por movimiento de origen visual (VIMS) y la inestabilidad postural

En función del contenido reproducido, el tamaño de visualización y la posición de visualización (distancia), puede que un espectador experimente síntomas de VIMS, como inestabilidad postural o náuseas.

Los síntomas del VIMS pueden ser más graves al cabo de un rato que en el momento de la visualización o inmediatamente después.

Adopte precauciones, como por ejemplo colgar señales de advertencia.

Además, el movimiento en una misma dirección de una parte longitudinal de la imagen puede provocar inestabilidad postural. Fíjese bien en los contenidos reproducidos y la posición de instalación (dirección) al instalar el producto en una posición en la que pueda verse desde escaleras, escaleras mecánicas, amarres u otros lugares en los que una postura inestable pueda resultar peligrosa.

Notas

- Verifique siempre que esta unidad funciona correctamente antes de utilizarlo. SONY NO SE HACE RESPONSABLE POR DAÑOS DE NINGÚN TIPO, INCLUYENDO PERO NO LIMITADO A LA COMPENSACIÓN O PAGO POR LA PÉRDIDA DE GANANCIAS PRESENTES O FUTURAS DEBIDO AL FALLO DE ESTA UNIDAD, YA SEA DURANTE LA VIGENCIA DE LA GARANTÍA O DESPUÉS DEL VENCIMIENTO DE LA GARANTÍA NI POR CUALQUIER OTRA RAZÓN.
- SONY NO SE HACE RESPONSABLE POR RECLAMACIONES DE NINGÚN TIPO REALIZADAS POR USUARIOS DE ESTA UNIDAD O POR TERCEROS.
- SONY NO SE HACE RESPONSABLE DE LA FINALIZACIÓN NI DE LA INTERRUPCIÓN, POR LA CIRCUNSTANCIA QUE FUERA, DE CUALQUIER SERVICIO RELACIONADO CON ESTA UNIDAD.

Descripción general

Conecte diferentes cajas para crear una pantalla de Display Cabinets en función del lugar y la finalidad de la instalación y los contenidos de vídeo recibidos por el controlador de visualización se emitirán al Display Cabinet mediante la conversión de la señal.

En función de los productos, el controlador de visualización es diferente. Utilice los siguientes productos.

ZRD-VS25FB:

Brompton Technology

Tessera SX40 Processor, Tessera XD Data Distribution Unit

ZRD-VS25FM:

Megapixel

LED Processing Platform HELIOS, Network Switch MSM4214X/GSM4210P

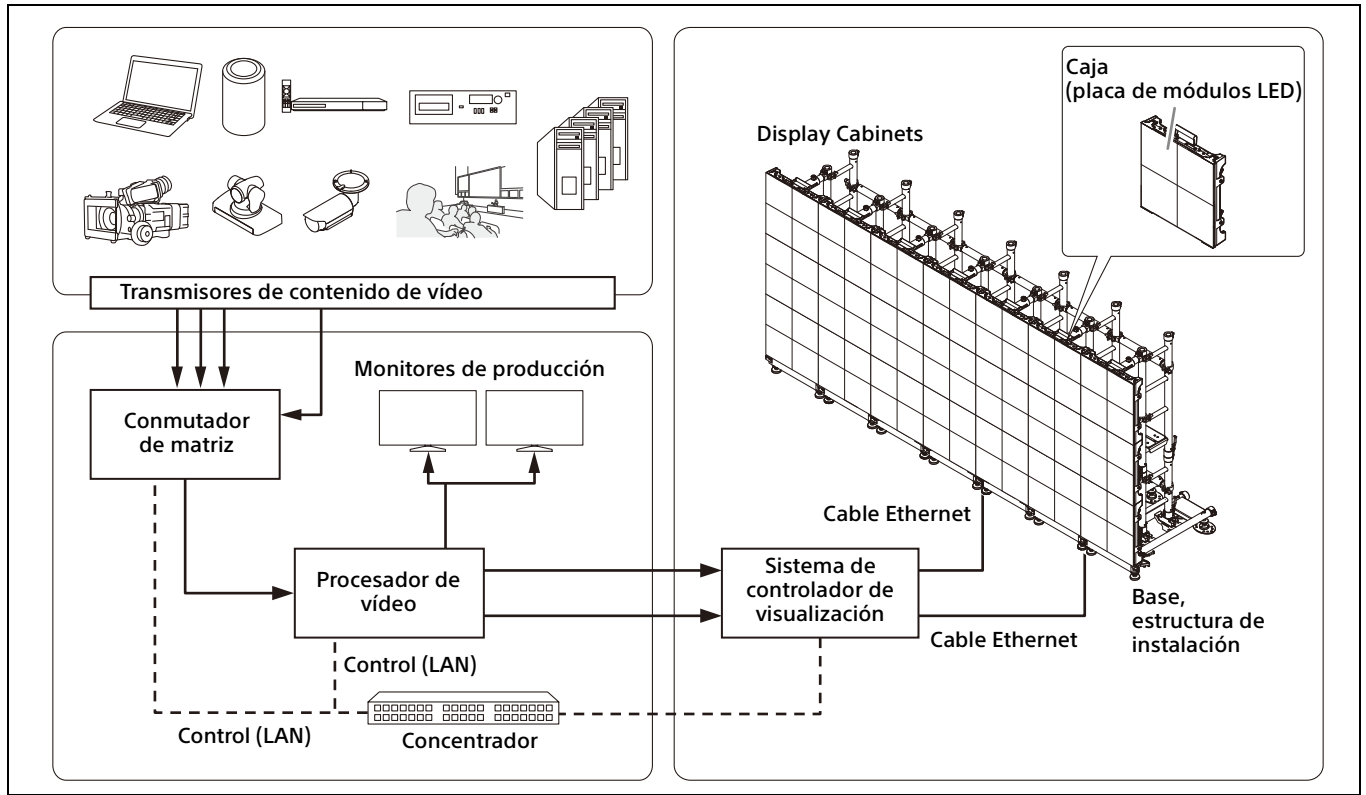
Es posible configurar conexiones en cadena entre Display Cabinets utilizando un cable de alimentación (no incluido) y un cable Ethernet (no incluido). Para conocer los límites de conexión máximos del controlador, el método de control del controlador y las especificaciones del cable Ethernet usado, consulte las instrucciones del sistema de controlador de visualización que utilice.

Precaución

- Utilice el controlador de pantalla con el ajuste de calibración activado.
Cuando se utiliza con la calibración desactivada, la calidad de la imagen puede verse afectada debido a cambios o irregularidades cromáticas.
- Conecte solo el conector DATA del controlador de visualización y la caja correspondientes al conector DATA de la unidad.

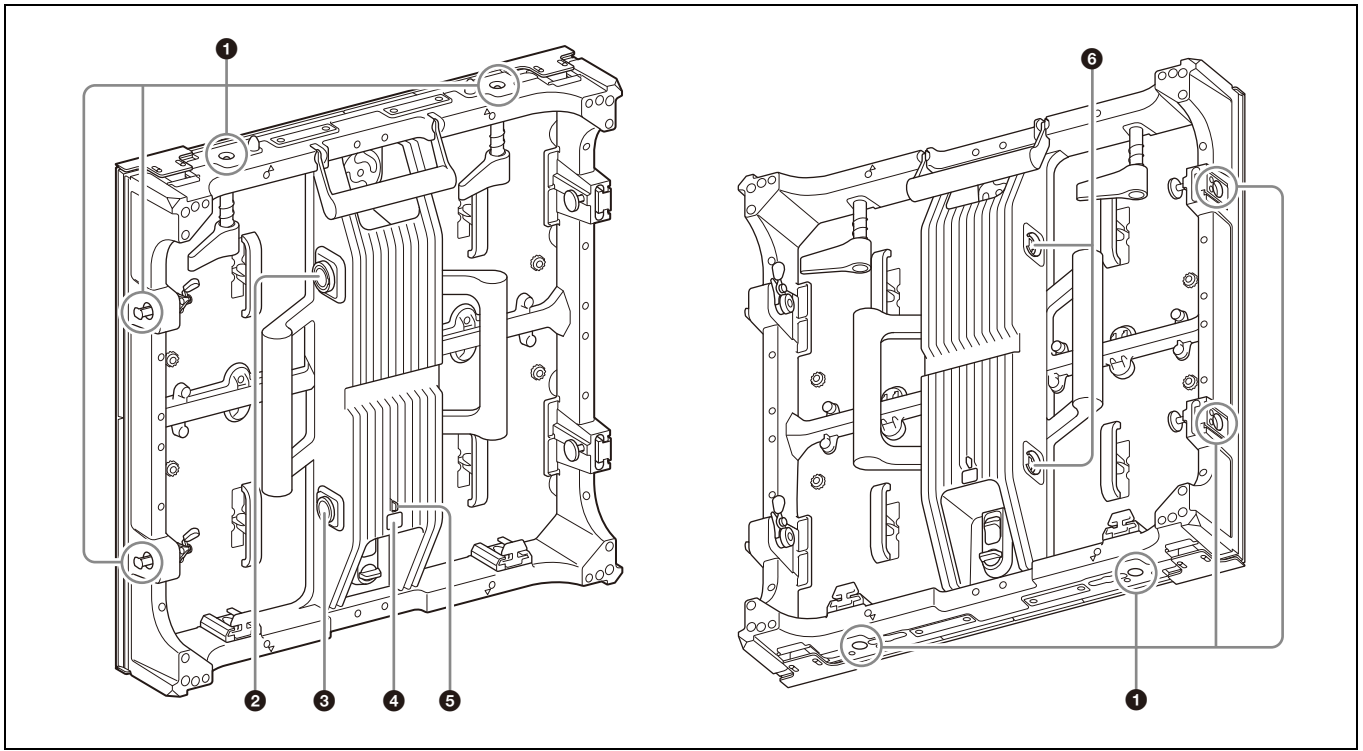
Diagrama de configuración del sistema

Ejemplo de configuración de todo el sistema



Identificación de las partes

Izquierda / Derecha



1 Uniones de cajas

Se conectan a otros Display Cabinets. Hay dos uniones de cajas en el lado derecho, en el lado izquierdo, en la parte superior y en la parte inferior.

2 Conector PWR OUT (salida de alimentación de CA)

Utilice un cable de alimentación para la conexión entre las cajas*¹ (no incluido) para conectar este conector al conector PWR IN (entrada de alimentación de CA) en el Display Cabinet siguiente de la conexión en cadena. Este conector no se utiliza para el último Display Cabinet de la conexión en cadena.

3 Conector PWR IN (entrada de alimentación de CA)

Utilice un cable de alimentación para la conexión entre las cajas*¹ (no incluido) para conectar este conector al conector PWR OUT (salida de alimentación de CA) en el Display Cabinet anterior de la conexión en cadena.

Para el primer Display Cabinet de la conexión en cadena, utilice un cable de alimentación para la conexión entre la alimentación y la caja*² (no incluido) para conectar este conector al disyuntor.

4 Interruptor TEST

Utilizando el interruptor, se puede mostrar el patrón de prueba sin conectar el controlador.

Operación	Descripción
Mantener pulsado	Modo normal: pasa al modo de patrón de prueba. Modo de patrón de prueba: pasa al modo normal.
Pulsar	Modo normal: sin cambios Modo de patrón de prueba: cambia el patrón de prueba.

5 Indicador STATUS

Indica el estado del sistema del Display Cabinet.

Estado	ZRD-VS25FB	ZRD-VS25FM
El Display Cabinet está apagado	Apagado	Apagado

Estado	ZRD-VS25FB	ZRD-VS25FM
El sistema está en modo de arranque*3	Encendido en rojo	Encendido en blanco → Encendido en magenta → Encendido en amarillo → Vuelve al encendido en blanco
Estado de error	Parpadeo en rojo	Parpadeo en rojo
Estado normal (Ethernet no conectado)	Encendido en verde	Encendido en verde
Estado normal (Conexión Ethernet correcta, controlador no conectado, conexión del armario correcta)	Parpadeando en azul (1 parpadeo cada vez: conexión de 1 puerto, 2 parpadeos a la vez: conexión de 2 puertos)	Parpadeando en azul (1 parpadeo cada vez: conexión de 1 puerto, 2 parpadeos a la vez: conexión de 2 puertos)
Estado normal (Conexión Ethernet correcta, conexión del controlador correcta)	Encendido en azul	Encendido en azul
Estado normal (modo de patrón de prueba)	Encendido en amarillo/ Parpadeo en amarillo*4	Encendido en amarillo
Modo seguro	–	Encendido en cian

*5 Puede usarse el cable con el conector NEUTRIK. Sin embargo, la especificación del cable varía en función del controlador de visualización utilizado. Confirme la especificación del controlador de visualización.

6 Conector DATA

Utilice un cable Ethernet*5 (no incluido) para conectar este conector al conector DATA del Display Cabinet siguiente de la conexión en cadena.

Para el primer Display Cabinet de la conexión en cadena, utilice un cable Ethernet*5 (no incluido) para conectar este conector al conector OUTPUT del sistema de controlador de visualización que utilice.

- *1 Utilice el cable de alimentación con el conector de entrada NEUTRIK y el conector de salida.
- *2 Utilice el conector de la conexión de alimentación de CA y el cable de alimentación con el conector de entrada NEUTRIK.
- *3 No apague la caja mientras el sistema está en estado de arranque. Si el sistema continúa en estado de arranque después de encender la caja, consulte con el propietario del controlador de visualización.
- *4 Sólo mientras se visualiza un patrón de prueba concreto.

Códigos de error

Consulte las especificaciones del sistema de controlador de visualización correspondiente.

Limpieza y almacenamiento

Precaución

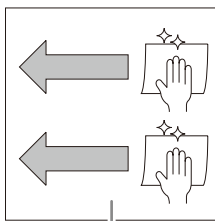
No moje la superficie de los Display Cabinets.

Limpieza diaria

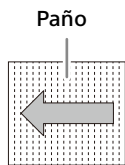
Para limpiar la superficie del Display Cabinet, aplique con suavidad ^{*2 *3} el paño recomendado ^{*1}.

- *1 Paño recomendado: paño de limpieza savina MX, KB Seiren Co.
- *2 Aplique el paño en gestos horizontales en una misma dirección.
- *3 Si quedan restos, elimínelos con la cara no utilizada del paño.

Aplicar en horizontal en una dirección



Display Cabinet



Si aplica con la textura del paño en dirección vertical es más fácil eliminar las manchas.

Almacenamiento (para el transporte)

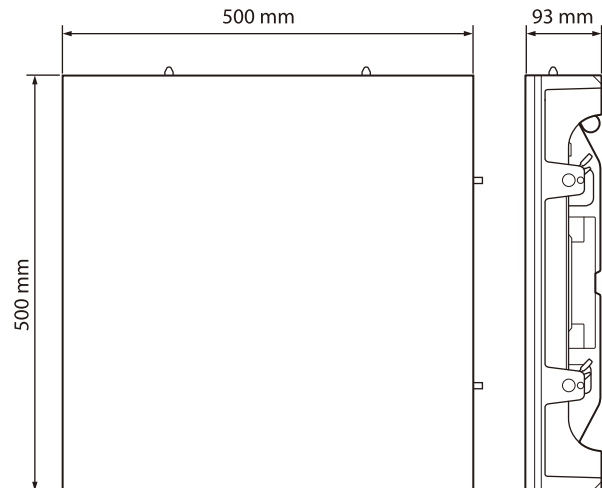
- Asegúrese de que los Display Cabinets estén completamente secos antes de embalarlos.
- Almacene los Display Cabinets en ambientes secos y bien ventilados.

Formatos de señal

El formato de señal se corresponde con las especificaciones del controlador correspondiente.

Especificaciones

Resolución H 200 puntos × V 200 puntos
Distancia entre píxeles LED 2,5 mm
Dimensiones 500 × 500 × 93 mm (An/AI/Pr)



Peso Aprox. 10 kg
Entrada/salida Conector PWR IN (entrada de alimentación de CA) (1)
Conector PWR OUT (salida de alimentación de CA) (1)
Conector DATA (2)
Alimentación Entrada: de 100 V a 240 V CA, 50/60 Hz, 11,4 A
Salida: de 100 V a 240 V CA, 50/60 Hz, 9,5 A
Condiciones de funcionamiento
Temperatura De 0 °C a 40 °C
Humedad Del 20% al 80% (sin condensación)
Condiciones de almacenamiento y transporte
Temperatura De -20 °C a +60 °C
Humedad Del 20% al 80% (sin condensación)
Accesorios incluidos
Manual de instrucciones (1)

El diseño y las especificaciones están sujetos a modificaciones sin previo aviso.

Bitte lesen Sie dieses Handbuch vor der Benutzung des Geräts sorgfältig durch und bewahren Sie es zum späteren Nachschlagen auf.

Verwenden Sie das Produkt ausschließlich zu den in dieser Anleitung beschriebenen Zwecken.

WARNUNG

Um die Gefahr von Bränden oder elektrischen Schlägen zu verringern, darf dieses Gerät nicht Regen oder Feuchtigkeit ausgesetzt werden. Um einen elektrischen Schlag zu vermeiden, darf das Gehäuse nicht geöffnet werden. Überlassen Sie Wartungsarbeiten stets nur qualifiziertem Fachpersonal.

WARNUNG

Dieses Gerät muss geerdet werden.

WARNUNG

Beim Aufstellen des Geräts muss ein leicht zugänglicher Unterbrechungsschalter in die feste Verkabelung integriert werden. Wenn beim Betrieb des Geräts eine Fehlfunktion auftritt, schalten Sie die Stromversorgung des Geräts über den Unterbrechungsschalter aus.

VORSICHT

Aus Sicherheitsgründen nicht mit einem Peripheriegerät-Anschluss verbinden, der zu starke Spannung für die nachstehende Buchse haben könnte:

- DATA-Anschluss der Einheit

WARNUNG

1. Verwenden Sie ein geprüftes Netzkabel (3-adriges Stromkabel)/einen geprüften Geräteanschluss/einen geprüften Stecker mit Schutzkontakten entsprechend den Sicherheitsvorschriften, die im betreffenden Land/der betreffenden Region gelten.
2. Verwenden Sie ein Netzkabel (3-adriges Stromkabel)/einen Geräteanschluss/einen Stecker mit den geeigneten Anschlusswerten (Volt, Ampere).

Wenn Sie Fragen zur Verwendung von Netzkabel/ Geräteanschluss/Stecker haben, wenden Sie sich bitte an qualifiziertes Kundendienstpersonal.

WICHTIG

Das Namensschild befindet sich an der folgenden Stelle des Gerätes:

- Rückseite

Alle zum Verbinden der Ausrüstung mit Peripheriegeräten verwendeten Kabel müssen geschirmt sein, um die EMV-Vorschrift(en) zu erfüllen und unerwünschtes Verhalten aufgrund von Störstrahlungen zu verhindern. Werden Kabel mitgeliefert, sind diese stets für diesen Zweck zu verwenden.

WARNUNG

Der Betrieb dieses Geräts in Wohnbereichen kann Funkstörungen verursachen.

Für Kunden in Europa

Dieser Apparat darf nicht im Wohnbereich verwendet werden.



Das Symbol ist dafür vorgesehen, den Benutzer auf wichtige Betriebs- und Wartungshinweise in der Dokumentation zur Anwendung aufmerksam zu machen.

Das Gerät ist nicht für den Gebrauch in Umgebungen geeignet, in denen sich Kinder aufhalten.

Inhalt

Sicherheitshinweise	49
WARNUNG	49
VORSICHT	49
Bitte zuerst lesen	50
Aufbau der Anleitung	50
Kondensation	50
Sicherheit	50
Einbrennen	51
Defekte Pixel	51
Schutzfunktion des Geräts	51
Allgemeine Sicherheitshinweise	51
Sicherheitsmaßnahmen hinsichtlich der Beeinträchtigung von Medizinprodukten	51
Sicherheitsmaßnahmen zu VIMS (visuell ausgelöste Übelkeit) und posturaler Instabilität	51
Überblick	53
Systemkonfigurationsdiagramm	54
Lage und Funktion der Teile	55
Fehlercodes	56
Reinigen und Lagern	56
Signalformate	56
Technische Daten	57

Markenzeichen

In dieser Anleitung erwähnte Produkt- oder Systemnamen sind Marken oder eingetragene Marken der jeweiligen Eigentümer. Die Symbole ® und ™ werden in dieser Anleitung jedoch nicht verwendet.

- Gemäß dem Urheberrecht darf die mit dem System gelieferte Bedienungsanleitung ohne Genehmigung des Urheberrechtsinhabers weder ganz noch auszugsweise reproduziert oder dupliziert werden.
- Änderungen an den Spezifikationen des Systems, die dem technischen Fortschritt dienen, bleiben vorbehalten.

Sicherheitshinweise

WARNUNG

- Wenden Sie sich für die Installation an Ihren Händler oder Ihren Sony-Vertriebskontakt. Lesen Sie bei der Installation an einer Wand, Decke usw. das Installationshandbuch und vergewissern Sie sich, dass die Wand oder Decke stabil genug ist, um dem Gewicht des Produkts und der Halterung standzuhalten. Wenn sie nicht stabil genug ist, kann das Produkt herunterfallen und schwere Verletzungen verursachen. Prüfen Sie außerdem einmal im Jahr, dass sich die Installation nicht gelockert hat.
- Installieren Sie dieses Produkt nicht an einem Ort mit übermäßigem öligem Rauch, Dampf, Feuchtigkeit oder Staub.
Die Verwendung dieses Produkts in Umgebungen, die nicht in der Bedienungsanleitung angegeben sind, kann einen Brand oder einen elektrischen Schlag verursachen.
- Installieren Sie dieses Produkt nicht an den folgenden Orten. Das Produkt kann umkippen oder herunterfallen und Verletzungen verursachen.
 - Auf einem instabilen Tisch
 - An einem schräger Standort
 - An einem Ort, der Vibrationen oder Stößen ausgesetzt istPrüfen Sie auch die Stabilität des Installations-/Montageortes sorgfältig.
- Verwenden Sie kein Netzkabel, das nicht der Leistung entspricht, und kein anderes als das angegebene Anschlusskabel. Dies kann einen Brand oder eine Fehlfunktion verursachen.
- Wenn Sie das Gerät an den Wechselstromausgang anschließen, achten Sie darauf, dass der zulässige Wert nicht überschritten wird.
- Handhaben Sie das Netzkabel und die Steckdose wie folgt, um die Gefahr eines Brandes, eines elektrischen Schlages oder einer Beschädigung und/oder Verletzung zu vermeiden:
 - Verändern Sie nicht das Netzkabel.
 - Stellen Sie keine schweren Gegenstände auf das Netzkabel.
 - Halten Sie das Netzkabel von Wärmequellen fern.
 - Ziehen Sie nicht am Netzkabel selbst, wenn Sie das Kabel abziehen.
 - Achten Sie bei der Rack-Montage darauf, dass das Kabel nicht in den Schienen eingeklemmt wird.

Wenn das Netzkabel beschädigt ist, bitten Sie den Sony-Kundendienst, es auszutauschen.

- Verwenden Sie keine beschädigte oder schlecht angebrachte Netzsteckdose. Stecken Sie den Stecker vollständig in die Steckdose. Wenn er lose ist, kann es zu Lichtbögen kommen und ein Brand verursacht werden.
- Wenn ein Benutzer das Gerät zerlegt, repariert oder verändert, kann dies ein ernsthaftes Problem für die Sicherheit des Benutzers darstellen.
- Sollte dieses Produkt eine Fehlfunktion aufweisen oder beschädigt sein, wenden Sie sich an qualifiziertes Sony-Personal.
- Vermeiden Sie Stöße und Schläge auf den Bildschirm. Das Produkt kann umkippen oder herunterfallen und schwere Verletzungen verursachen.

VORSICHT

- Berühren Sie die scharfen Kanten nicht mit Ihren bloßen Händen.
Dieses Produkt ist sowohl an den Kanten als auch an den Ecken der Paneloberfläche scharf. Sie können Ihre Hände verletzen, wenn Sie sie berühren. Dies kann auch zu Schäden an diesem Produkt führen.
- Verwenden Sie dieses Produkt mit der angegebenen Netzspannung. Wenn das Gerät mit einer anderen als der auf dem Gerät angegebenen Netzspannung betrieben wird, besteht Brand- und Stromschlaggefahr.
- Installieren Sie dieses Produkt nicht an einem Ort mit Wasser. Wenn Wasser in das Gerät eindringt oder das Gerät nass wird, kann es zu einem Brand oder einem elektrischen Schlag kommen. Seien Sie besonders vorsichtig, wenn Sie dieses Produkt bei Regen oder Schnee, am Strand oder in der Nähe von Wasser verwenden.
- Installieren Sie dieses Produkt nicht in einer geschlossenen Umgebung.
Wenn das Produkt in einer geschlossenen Umgebung installiert wird, kann es zu einem Hitzestau im Inneren des Produkts kommen, der einen Brand oder eine Fehlfunktion verursachen kann. Zur besseren Belüftung sollten Sie Folgendes beachten.
 - Stellen Sie das Produkt in einem Abstand von mindestens 10 cm zu Wänden und Böden auf.
 - Drücken Sie dieses Produkt nicht in einen geschlossenen, engen Zwischenraum.
 - Stellen Sie dieses Produkt nicht auf einen langflorigen Teppich (z. B. Teppichboden usw.).
 - Wickeln Sie dieses Produkt nicht mit Tüchern oder ähnlichem ein.

- Legen Sie das Gerät nicht auf die Seite und stellen Sie es nicht auf den Kopf. Weitere Informationen zur Installation finden Sie in der Installationsanleitung.
- Verlegen Sie die an Ihr Gerät angeschlossenen Kabel **IMMER** so, dass Sie nicht darüber stolpern, daran ziehen oder danach greifen können.
- Sollte eine Flüssigkeit oder ein fester Gegenstand in das Gehäuse fallen, ziehen Sie den Netzstecker und lassen Sie das Gerät von qualifiziertem Sony-Personal überprüfen, bevor Sie es weiter betreiben.
- Berühren Sie das Netzkabel und den Netzstecker nicht mit nassen Händen, da dies zu einem Stromschlag führen kann.
- Achten Sie darauf, dass keine Personen auf die Oberfläche des Bildschirms steigen oder Gegenstände darauf ablegen. Andernfalls kann es zu Schäden am Gerät kommen.

Bitte zuerst lesen

Für Einzelheiten zum Erwerb dieser Kits wenden Sie sich bitte an einen Sony-Vertriebsmitarbeiter.

Aufbau der Anleitung

Zu diesem Produkt gehören die folgenden Anleitungen, die je nach Situation zurate zu ziehen sind.

Installationsanleitung

Hier finden Sie Informationen zur Installation, zur Ersteinrichtung, zum Vorgehen beim Einstellen der Geräte usw. Schlagen Sie in dieser Anleitung nach, wenn Sie Geräteeinstellungen ändern oder nach der Installation neu justieren möchten.

Bedienungsanleitung (diese Anleitung)

Hier finden Sie Informationen zu wichtigen Sicherheitshinweisen, Lage und Funktion von Teilen, Spezifikationen usw. Schlagen Sie in dieser Anleitung nach, wenn Sie allgemeine Bedienfunktionen ausführen möchten.

Serviceanleitung

Diese Anleitung richtet sich an Kundendienstpersonal und enthält Informationen zur Diagnose von Fehlfunktionen sowie Reparaturanweisungen.

Kondensation

Wenn das Gerät aus einer kalten Umgebung in einen warmen Raum gebracht wird oder die Umgebungstemperatur schnell ansteigt, kann sich auf der Oberfläche des Geräts bzw. im Inneren des Geräts Feuchtigkeit ansammeln (Kondensation). Schalten Sie in diesem Fall das Gerät aus, und warten Sie, bis die Kondensation verdunstet ist, ehe Sie das Gerät verwenden. Die Verwendung des Gerätes bei gebildetem Kondenswasser kann zu Beschädigungen führen.

Sicherheit

- SONY KANN KEINE HAFTUNG FÜR SCHÄDEN JEDER ART DURCH UNTERLASSENE GEEIGNETE SICHERHEITSMASSNAHMEN AN ÜBERTRAGUNGSGERÄTEN, DURCH UNVERMEIDBARE DATENPREISGABE AUFGRUND DER ÜBERTRAGUNGSSPEZIFIKATIONEN ODER DURCH SICHERHEITSPROBLEME JEDLICHER ART ÜBERNEHMEN.

- Je nach Betriebsumgebung können unbefugte Dritte im Netzwerk unter Umständen auf dieses Gerät zugreifen. Achten Sie beim Verbinden des Geräts mit dem Netzwerk darauf, dass das Netzwerk gut abgesichert ist.

Einbrennen

Wenn längere Zeit ein Standbild angezeigt wird, kann sich das Bild auf dem Bildschirm dauerhaft einbrennen. Wenn dieses Phänomen auftritt, lässt es sich durch die Wiedergabe von Videos mit Bewegtbildern eventuell reduzieren, vollständig entfernen lässt es sich aber nicht.

Defekte Pixel

Ein sehr geringer Anteil an Bildpunkten kann „hängenbleiben“ und ist nie (schwarz) oder immer (rot, grün oder blau) zu sehen bzw. blinkt. Darüber hinaus können bei langer Nutzungsdauer solche „hängenden“ Bildpunkte aufgrund der physischen Eigenschaften der organischen Leuchtdioden auch spontan auftreten. Dabei handelt es sich nicht um eine Fehlfunktion.

Schutzfunktion des Geräts

Wenn das Gerät je nach Installationsumgebung eine ungewöhnlich hohe Temperatur erreicht, spricht zum Schutz des Geräts möglicherweise die Funktion zum Ausschalten der Videoanzeige an. Wenn Sie wissen möchten, wie Sie die Installationsumgebung gestalten, um ungewöhnlich hohe Temperaturen zu vermeiden, wenden Sie sich an das Sony-Kundendienstpersonal.

Allgemeine Sicherheitshinweise

- Schützen Sie das Gerät vor Feuchtigkeit. Schalten Sie das Gerät nach versehentlichem Kontakt mit Flüssigkeiten nicht ein und wenden Sie sich an den Kundendienst.
- Wenn ein Fehler oder eine Fehlfunktion auftritt oder wenn Fremdkörper in das Innere des Geräts gelangen, schalten Sie das Gerät aus, verwenden Sie es nicht weiter und wenden Sie sich an den Kundendienst.
- Schützen Sie die Vorderseite der Display-Einheiten vor Beschädigungen und Stößen.
- Beauftragen Sie von Zeit zu Zeit den Kundendienst mit Reinigung und Wartung.

Sicherheitsmaßnahmen hinsichtlich der Beeinträchtigung von Medizinprodukten

Die Display-Einheit nutzt starke Magneten. In manchen Bereichen beträgt die magnetische Flussdichte wahrscheinlich mindestens 300 mT, wenn bei Installations- oder Wartungsarbeiten Oberflächen berührt werden. Dadurch können Medizinprodukte wie Defibrillatoren, Herzschrittmacher und programmierbare Shuntventile zur Behandlung von Hydrozephalus schwerwiegend beeinträchtigt werden.

Halten Sie Personen, die solche Medizinprodukte nutzen, von Bereichen fern, in denen Installations- und Wartungsarbeiten ausgeführt oder Display-Einheiten aufbewahrt werden.

An der Anzeigefläche kann auch magnetischer Streufluss auftreten, der Nutzer von Medizinprodukten gegebenenfalls beeinträchtigt, wenn sie sich der Display-Einheit nähern. Ergreifen Sie je nach den Installationsbedingungen Maßnahmen wie das Aufstellen von Warnhinweisen.

Informieren Sie unbedingt auch den Auftragnehmer, der mit den Installations- oder Wartungsarbeiten betraut wurde, über diese Auswirkungen.

Sicherheitsmaßnahmen zu VIMS (visuell ausgelöste Übelkeit) und posturaler Instabilität

Je nach angezeigten Inhalten, Display-Größe und Betrachtungsposition (Abstand) kann ein Betrachter VIMS-Symptome wie posturale Instabilität und Übelkeit verspüren.

Solche VIMS-Symptome sind nach einer gewissen Zeit möglicherweise noch schwerwiegender als während oder unmittelbar nach dem Betrachten der Inhalte. Ergreifen Sie Maßnahmen wie das Aufstellen von Warnhinweisen.

Zudem kann die Verschiebung in eine Richtung in einem großen Bildbereich posturale Instabilität verursachen. Achten Sie genau auf die angezeigten Inhalte und die Installationsposition (Ausrichtung), wenn das Produkt an einem Ort installiert wird, an dem es von Treppen, Rolltreppen, Absätzen oder anderen bei posturaler Instabilität potenziell gefährlichen Stellen aus eingesehen werden kann.

Hinweise

- Bestätigen Sie vor dem Gebrauch immer, dass das Gerät richtig arbeitet. SONY KANN KEINE HAFTUNG FÜR SCHÄDEN JEDER ART, EINSCHLIESSLICH ABER NICHT BEGRENZT AUF KOMPENSATION ODER ERSTATTUNG, AUFGRUND VON VERLUST VON AKTUELLEN ODER ERWARTETEN PROFITEN DURCH FEHLFUNKTION DIESES GERÄTS ODER AUS JEGLICHEM ANDEREN GRUND, ENTWEDER WÄHREND DER GARANTIEFRIST ODER NACH ABLAUF DER GARANTIEFRIST, ÜBERNEHMEN.
- SONY KANN KEINE HAFTUNG FÜR ANSPRÜCHE JEDER ART VON DEN BENUTZERN DIESES GERÄTS ODER VON DRITTER SEITE ÜBERNEHMEN.
- SONY KANN KEINE HAFTUNG FÜR DIE BEENDIGUNG ODER EINSTELLUNG VON DIENSTLEISTUNGEN BEZÜGLICH DIESES GERÄTS GLEICH AUS WELCHEM GRUND ÜBERNEHMEN.

Überblick

Verbinden Sie Display-Einheiten, um je nach Installationsort und -zweck ein System aus Display-Einheiten zu erstellen, und die in die Display-Einheit eingespeisten Videoinhalte werden nach Signalkonvertierung an der Display-Einheit ausgegeben.

Die Display-Einheiten variieren je nach Produkt. Verwenden Sie die folgenden Produkte.

ZRD-VS25FB:

Brompton Technology

Tessera SX40 Processor, Tessera XD Data Distribution Unit

ZRD-VS25FM:

Megapixel

LED Processing Platform HELIOS, Network Switch MSM4214X/GSM4210P

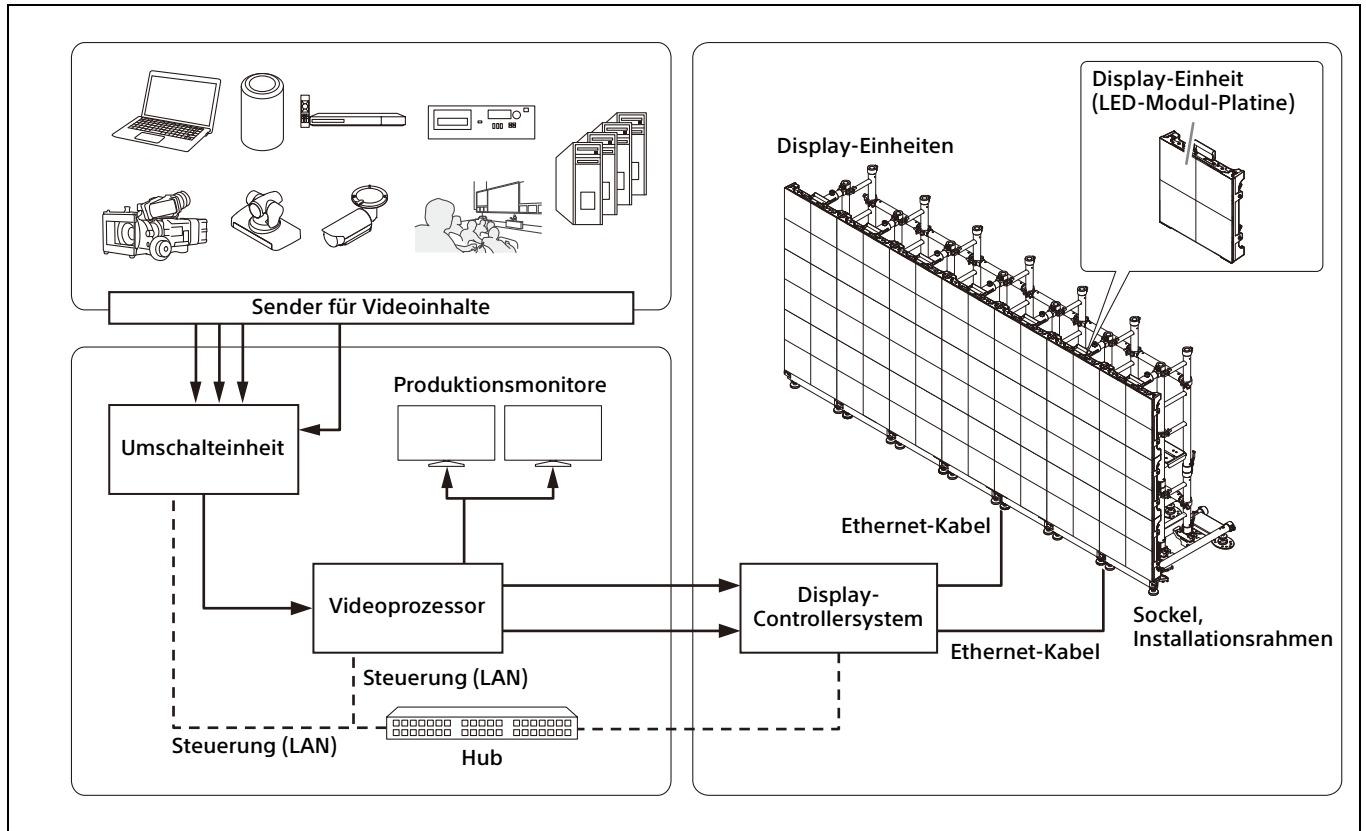
Mithilfe eines Netzkabels (nicht mitgeliefert) und eines Ethernet-Kabels (nicht mitgeliefert) können Display-Einheiten in einer Reihenschaltung konfiguriert werden. Informationen zur maximalen Anzahl der steuerbaren Verbindungen des Controllers, zur Steuerungsmethode des Controllers und zur Spezifikation des verwendeten Ethernet-Kabels finden Sie in der Bedienungsanleitung zum verwendeten Display-Controllersystem.

Vorsicht

- Verwenden Sie den Display-Controller mit aktivierter Kalibrierungseinstellung.
Wenn Sie ihn mit deaktivierter Kalibrierung verwenden, kann sich dies durch Farbveränderungen oder -ungleichmäßigkeiten auf die Bildqualität auswirken.
- Verbinden Sie nur den DATA-Anschluss des entsprechenden Display-Controllersystems und der Display-Einheit mit dem DATA-Anschluss dieses Geräts.

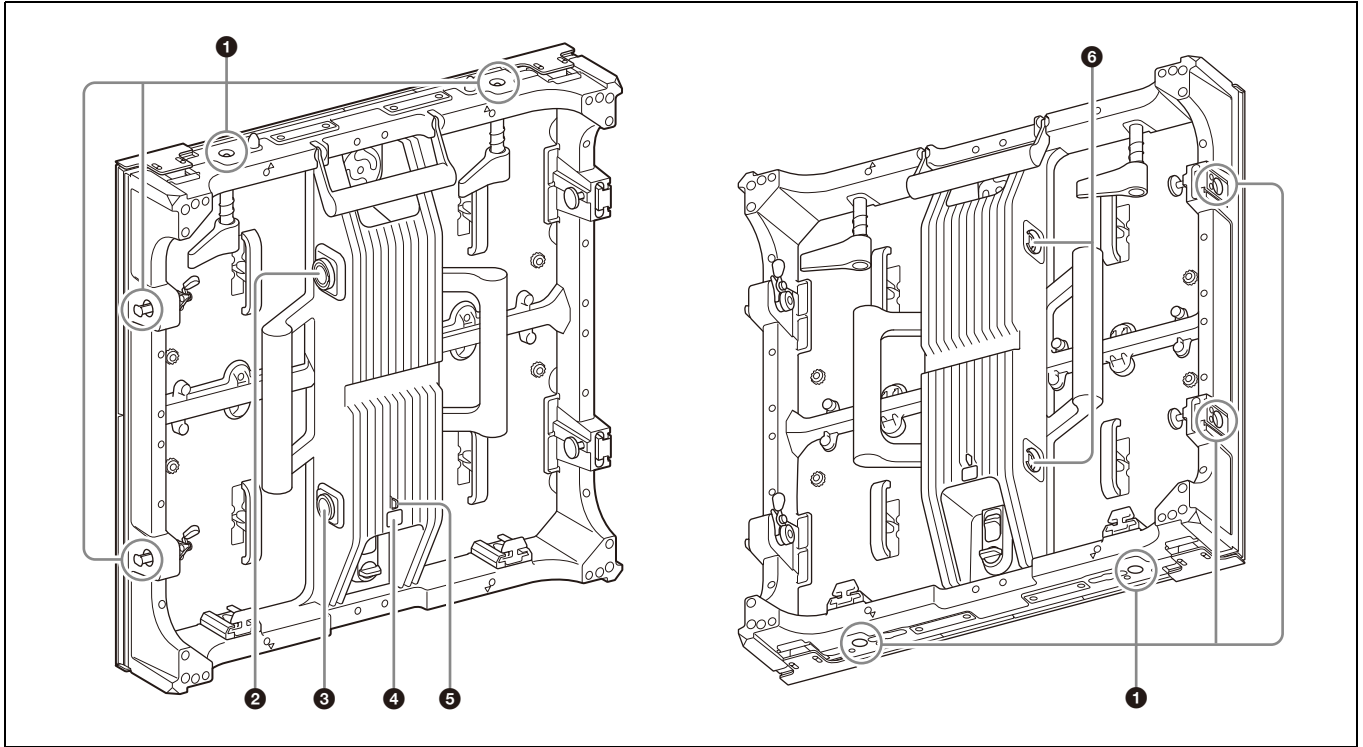
Systemkonfigurationsdiagramm

Konfigurationsbeispiel für das gesamte System



Lage und Funktion der Teile

Links/rechts



1 Montagestellen

Zum Verbinden mit anderen Display-Einheiten. Es gibt je zwei Montagestellen an der rechten und linken Seite sowie oben und unten am Gerät.

2 Anschluss PWR OUT

Verbinden Sie diesen Anschluss über ein Netzkabel für die Verbindung zwischen den Display-Einheiten*¹ (nicht mitgeliefert) mit dem Anschluss PWR IN (Netzeingang) an der nächsten Display-Einheit in der Reihenschaltung. Dieser Anschluss ist nicht für die letzte Display-Einheit in der Reihenschaltung zu verwenden.

3 Anschluss PWR IN (Netzeingang)

Verbinden Sie diesen Anschluss über ein Netzkabel für die Verbindung zwischen den Display-Einheiten*¹ (nicht mitgeliefert) mit dem Anschluss PWR OUT (Netzausgang) an der vorherigen Display-Einheit in der Reihenschaltung. Verwenden Sie für die erste Display-Einheit in der Reihenschaltung ein Netzkabel für die

Verbindung zwischen der Stromquelle und der Display-Einheit*² (nicht mitgeliefert), um diesen Anschluss mit dem Schutzschalter zu verbinden.

4 Schalter TEST

Mit dem Schalter kann das Testmuster angezeigt werden, ohne den Controller anzuschließen.

Bedienung	Beschreibung
Gedrückt halten	Normaler Modus: Wechselt zum Testbildmodus Testbildmodus: Wechselt zum normalen Modus
Drücken	Normaler Modus: Keine Änderungen Testbildmodus: Ändert das Testbild

5 Anzeige STATUS

Gibt den Systemstatus der Display-Einheit an.

Status	ZRD-VS25FB	ZRD-VS25FM
Die Display-Einheit ist ausgeschaltet	Aus	Aus

Status	ZRD-VS25FB	ZRD-VS25FM
Das System befindet sich im Startstatus* ³	Leuchtet rot	Leuchtet weiß → Leuchtet magentafarben → Leuchtet gelb → Leuchtet wieder weiß
Fehlerstatus	Blinkt rot	Blinkt rot
Normaler Status (Ethernet nicht verbunden)	Leuchtet grün	Leuchtet grün
Normaler Status (Ethernet-Verbindung in Ordnung, Controller nicht verbunden, Gehäuseverbindung in Ordnung)	Blinkt blau (Blinkt jeweils einmal: Verbindung über einen Anschluss, blinkt jeweils zweimal: Verbindung über zwei Anschlüsse)	Blinkt blau (Blinkt jeweils einmal: Verbindung über einen Anschluss, blinkt jeweils zweimal: Verbindung über zwei Anschlüsse)
Normaler Status (Ethernet-Verbindung in Ordnung, Controllerverbindung in Ordnung)	Leuchtet blau	Leuchtet blau
Normaler Status (Testmustermodus)	Leuchtet gelb/ Blinkt gelb* ⁴	Leuchtet gelb
Sicherer Modus	–	Leuchtet zyan

6 DATA-Anschluss
Verbinden Sie diesen Anschluss über ein Ethernet-Kabel*⁵ (nicht mitgeliefert) mit dem DATA-Anschluss an der nächsten Display-Einheit in der Reihenschaltung. Verwenden Sie für die erste Display-Einheit in der Reihenschaltung ein Ethernet-Kabel*⁵ (nicht mitgeliefert), um diesen Anschluss mit dem Anschluss OUTPUT am verwendeten Display-Controllersystem zu verbinden.

- *1 Verwenden Sie das Netzkabel mit NEUTRIK-Ein- und Ausgangsstecker.
- *2 Verwenden Sie den Stecker für den Netzanschluss und das Netzkabel mit dem NEUTRIK-Eingangsstecker.
- *3 Die Einheit nicht während der Hochfahrphase des Systems ausschalten. Wenn das System den Hochfahrvorgang auch nach dem Einschalten der Einheit fortsetzt, wenden Sie sich an den Eigentümer des Display-Controllers.
- *4 Nur bei Anzeige eines bestimmten Testmusters.
- *5 Das Kabel mit NEUTRIK-Stecker kann verwendet werden. Allerdings hängt die Kabelspezifikation vom verwendeten Display-Controller ab. Prüfen Sie die Spezifikation des Display-Controllers.

Fehlercodes

Prüfen Sie die Spezifikationen des betreffenden Display-Controllersystems.

Reinigen und Lagern

Vorsicht

Schützen Sie die Oberfläche der Display-Einheiten vor Feuchtigkeit.

Tägliche Reinigung

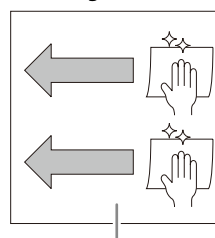
Wischen Sie die Display-Einheit zum Reinigen sanft*² *³ mit dem empfohlenen Tuch*¹.

*1 Empfohlenes Tuch: Wischtuch savina MX von KB Seiren Co.

*2 Wischen Sie in einer Richtung horizontal über die Display-Einheit.

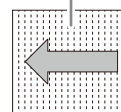
*3 Falls Rückstände verbleiben, wischen Sie sie mit der unbenutzten Seite des Tuchs ab.

Horizontal in eine Richtung wischen



Display-Einheit

Tuch



Wenn die Tuchstruktur beim Wischen vertikal ausgerichtet ist, lassen sich Verschmutzungen leichter entfernen.

Lagerung (für Transport)

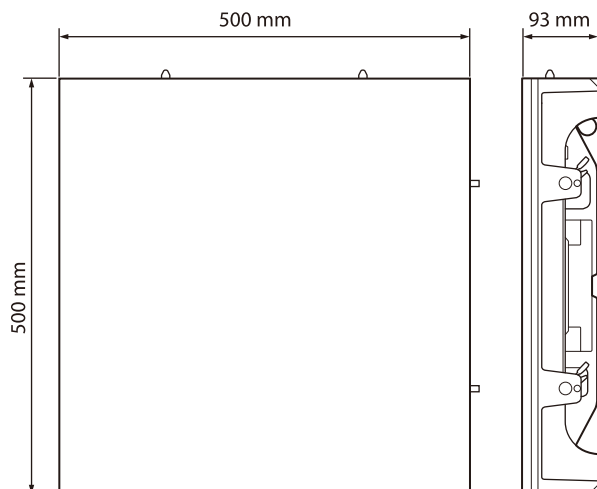
- Vergewissern Sie sich, dass die Display-Einheiten vollständig trocken sind, bevor Sie sie verpacken.
- Lagern Sie die Display-Einheiten in trockener, gut belüfteter Umgebung.

Signalformate

Das Signalformat entspricht den Spezifikationen des entsprechenden Controllers.

Technische Daten

Auflösung H 200 Bildpunkte × V 200
Bildpunkte
LED-Pixelgröße 2,5 mm
Abmessungen 500 × 500 × 93 mm (B/H/T)



Gewicht ca. 10 kg
Ein-/Ausgang Anschluss PWR IN (Netzeingang)
(1)
Anschluss PWR OUT
(Netzausgang) (1)
DATA-Anschluss (2)
Stromversorgung
Eingang: 100 V bis 240 V
Wechselstrom, 50/60 Hz, 11,4 A
Ausgang: 100 V bis 240 V
Wechselstrom, 50/60 Hz, 9,5 A
Betriebsbedingungen
Temperatur 0 °C bis 40 °C
Luftfeuchtigkeit
20 % bis 80 %
(nicht kondensierend)
Lager- und Transportbedingungen
Temperatur -20 °C bis +60 °C
Luftfeuchtigkeit
20 % bis 80 %
(nicht kondensierend)
Mitgeliefertes Zubehör
Bedienungsanleitung (1)

Änderungen, die dem technischen Fortschritt dienen, bleiben vorbehalten.

Leggere attentamente questo manuale prima di utilizzare l'unità, e conservarlo per riferimenti futuri.

Quando si utilizza il prodotto, non utilizzarlo per scopi diversi da quelli descritti nel manuale di istruzioni.

AVVERTENZA

Per ridurre il rischio di incendi o scosse elettriche, non esporre questo apparato alla pioggia o all'umidità.

Per evitare scosse elettriche, non aprire l'involucro. Per l'assistenza rivolgersi unicamente a personale qualificato.

AVVERTENZA

Questo apparato deve essere collegato a terra.

AVVERTENZA

Durante l'installazione dell'unità, incorporare un dispositivo di disconnessione facilmente accessibile nel cablaggio fisso. Se dovesse verificarsi un malfunzionamento durante l'utilizzo dell'unità, utilizzare il dispositivo di disconnessione per spegnere l'alimentazione.

ATTENZIONE

Per ragioni di sicurezza, non collegare alla porta indicata di seguito un connettore di cablaggio di dispositivi periferici su cui potrebbe essere presente una tensione eccessiva:

- Connettore DATA del cabinet

AVVERTENZA

1. Utilizzare il cavo di alimentazione (a 3 conduttori) / connettore per l'apparecchio / spina con contatti di messa a terra approvato e conforme alle normative sulla sicurezza in vigore nel paese o nella regione geografica di utilizzo.
2. Utilizzare il cavo di alimentazione (a 3 conduttori) / connettore per l'apparecchio / spina adatto alle caratteristiche di tensione e corrente della rete elettrica.

In caso di domande relative all'uso del cavo di alimentazione / connettore per l'apparecchio / spina di cui sopra, rivolgersi a personale qualificato.

IMPORTANTE

La targhetta di identificazione dell'apparecchio è situata nella posizione indicata di seguito:

- Parte posteriore

Tutti i cavi di interfaccia utilizzati per la connessione dell'apparecchio a dispositivi periferici devono essere di tipo schermato per soddisfare le normative sulla compatibilità elettromagnetica (EMC) e per evitare funzionamenti indesiderati dovuti alle emissioni in radiofrequenza. Quando sono forniti cavi, essi dovranno essere utilizzati per lo scopo previsto.

AVVERTENZA

L'utilizzo di questo apparecchio in un ambiente residenziale potrebbe causare interferenze radio.

Per i clienti in Europa

L'apparecchio non deve essere utilizzato in aree residenziali.



Questo simbolo ha lo scopo di segnalare all'utente la presenza di importanti istruzioni relative all'uso e alla manutenzione del prodotto nella documentazione che lo accompagna.

Questo apparecchio non è idoneo per l'uso in ambienti in cui possono essere presenti bambini.

Sommario

Informazioni sulla sicurezza	60
AVVERTENZA	60
ATTENZIONE	60
Prima di iniziare	61
Struttura del manuale	61
Condensa	61
Sicurezza	61
Effetto "burn-in"	62
Pixel difettosi	62
Funzione di protezione dell'unità	62
Precauzioni generali	62
Precauzioni riguardanti gli effetti sui dispositivi medici	62
Precauzioni relative alla cinetosi visivamente indotta (VIMS) e instabilità posturale	62
Visione d'insieme	64
Diagramma della configurazione del sistema	65
Identificazione dei componenti	66
Codici di errore	68
Pulizia e deposito	68
Formati di segnale	68
Caratteristiche tecniche	68

Marchi

I nomi di prodotti o sistemi citati nel presente documento sono marchi o marchi registrati dei rispettivi proprietari. Inoltre, i simboli ® o ™ non vengono usati nel testo.

- La riproduzione o la duplicazione, totale o parziale, del manuale d'uso fornito con il sistema senza autorizzazione del detentore dei diritti è proibita ai sensi della legge sul copyright.
- Si prega di notare che le specifiche del sistema sono soggette a modifica ai fini del loro miglioramento senza previo avviso.

Informazioni sulla sicurezza

AVVERTENZA

- Per l'installazione, consultare il proprio rivenditore o l'addetto alle vendite Sony. Per l'installazione a parete, sul soffitto ecc., leggere il Manuale di installazione e accertarsi che il punto di installazione sia sufficientemente solido da reggere il peso del prodotto e della staffa di montaggio. In caso contrario, il prodotto cadrà e provocherà gravi lesioni. Inoltre, controllare l'installazione una volta all'anno e verificare che i serraggi non si siano allentati.
- Non installare il prodotto in un luogo con eccesso di fumo oleoso, vapore, umidità o polvere. Se si utilizza il prodotto in ambienti diversi da quelli specificati nelle Istruzioni per l'uso, potrebbero verificarsi incendi o scosse elettriche.
- Non installare il prodotto nei luoghi seguenti. Il prodotto potrebbe ribaltarsi o cadere, provocando lesioni.
 - Su un tavolo instabile
 - In posizione inclinata
 - In posizione soggetta a vibrazione o impattoInoltre, controllare attentamente la solidità del punto di installazione/montaggio.
- Non utilizzare un cavo di alimentazione che non soddisfi la capacità di potenza o un cavo di collegamento diverso da quello specificato. Potrebbero verificarsi incendi o malfunzionamenti.
- Quando si collega il prodotto al terminale di uscita dell'alimentazione CA, accertarsi di non superare il valore consentito.
- Maneggiare il cavo di alimentazione e la presa CA nel modo seguente, al fine di evitare rischi di incendio, scosse elettriche o danni e/o lesioni:
 - Non modificare il cavo di alimentazione CA.
 - Non collocare pesi sul cavo di alimentazione CA.
 - Tenere il cavo di alimentazione CA lontano da fonti di calore.
 - Non tirare il cavo di alimentazione CA quando lo si scollega.
 - Durante il montaggio in rack, evitare che il cavo rimanga schiacciato nelle guide.Se il cavo di alimentazione risulta danneggiato, rivolgersi al personale di assistenza Sony per la sua sostituzione.
- Non utilizzare una presa di alimentazione CA danneggiata o con tenuta insufficiente. Inserire la spina fino in fondo nella presa. In caso

contrario, potrebbe scoccare una scintilla con conseguente potenziale incendio.

- Se l'utente smonta, ripara o altera l'unità, potrebbero verificarsi seri problemi per la sicurezza dell'utente stesso.
- Se il prodotto non funziona correttamente o è danneggiato, consultare un tecnico Sony qualificato.
- Non urtare o colpire lo schermo. Il prodotto potrebbe ribaltarsi o cadere, provocando gravi lesioni.

ATTENZIONE

- Non toccare gli spigoli vivi a mani nude. Il prodotto presenta spigoli vivi sui bordi e negli angoli della superficie del pannello. Toccandoli, si rischia di ferirsi le mani e anche il prodotto potrebbe danneggiarsi.
- Utilizzare il prodotto con la tensione di alimentazione specificata. Utilizzando una tensione di alimentazione diversa da quella indicata per il prodotto, potrebbero verificarsi incendi o scosse elettriche.
- Non installare il prodotto in un luogo con presenza di acqua. Se l'acqua penetra nel prodotto o il prodotto si bagna, potrebbero verificarsi incendi o scosse elettriche. Prestare attenzione specialmente quando si utilizza il prodotto mentre piove o nevicata, su una spiaggia o in prossimità dell'acqua.
- Non installare il prodotto in un ambiente chiuso, altrimenti potrebbe svilupparsi calore all'interno del prodotto e dar luogo a incendi o malfunzionamenti. Per una migliore ventilazione, osservare quanto segue.
 - Installare il prodotto ad almeno 10 cm di distanza da pareti e pavimenti.
 - Non cercare di far entrare a forza il prodotto in uno spazio circoscritto e stretto.
 - Non collocare il prodotto su un tappeto a pelo lungo, una moquette ecc.
 - Non avvolgere il prodotto in stoffa ecc.
 - Non disporre il prodotto su un lato o capovolgerlo.Per ulteriori informazioni sull'installazione, vedere il Manuale di installazione.
- Instradare SEMPRE i cavi collegati al prodotto in modo tale che non vengano calpestati, tirati o afferrati.
- Se un oggetto liquido o solido dovesse cadere all'interno del cabinet, scollegare l'unità e farla controllare da personale Sony qualificato prima di continuare a utilizzarla.
- Non toccare il cavo di alimentazione CA e la relativa spina con le mani bagnate, poiché c'è il rischio di scossa elettrica.

- Non salire o collocare oggetti sulla superficie del pannello del display, altrimenti il prodotto potrebbe danneggiarsi.

Prima di iniziare

Per dettagli relativi all'acquisto di questi kit, consultare un rivenditore Sony.

Struttura del manuale

Il presente prodotto è dotato dei seguenti manuali da utilizzare a seconda della situazione.

Manuale di installazione

Questo manuale contiene informazioni relative all'installazione, alla configurazione iniziale, alle procedure di regolazione dell'attrezzatura ecc. Riferirsi a questo manuale quando si modificano le impostazioni dell'attrezzatura o anche quando si eseguono regolazioni successive all'installazione.

Istruzioni per l'uso (questo documento)

Include informazioni sulle precauzioni importanti per la sicurezza, l'identificazione delle parti, le caratteristiche tecniche ecc. Riferirsi a questo manuale quando si eseguono operazioni generali.

Manuale di servizio

Questo manuale è indirizzato al personale di assistenza e include informazioni relative alla diagnosi di malfunzionamenti e istruzioni per la riparazione.

Condensa

Qualora l'unità venga spostata rapidamente da un ambiente freddo a uno caldo, oppure se la temperatura ambiente dovesse aumentare improvvisamente, è possibile che si formi umidità sulle superfici esterne dell'unità e/o al suo interno. Questo fenomeno è denominato condensazione. In tal caso, spegnere l'unità ed attendere la scomparsa della condensazione prima di riavviarla. L'utilizzo dell'unità mentre è presente condensazione può causare danni all'unità stessa.

Sicurezza

- SONY NON SARÀ RESPONSABILE DI DANNI DI QUALSIASI TIPO RISULTANTI DALLA MANCATA IMPLEMENTAZIONE DI MISURE DI PROTEZIONE ADEGUATE SUI DISPOSITIVI DI TRASMISSIONE, DA INEVITABILI DIFFUSIONI DI DATI RISULTANTI DALLE SPECIFICHE TECNICHE DELLA TRASMISSIONE O DA PROBLEMATICHE RELATIVE ALLA SICUREZZA DI QUALSIASI TIPO.

- In base all'ambiente operativo, terze parti non autorizzate alla rete potrebbero essere in grado di accedere all'unità. Quando si collega l'unità alla rete, accertarsi di confermare che la rete è efficacemente protetta.

Effetto "burn-in"

Se un'immagine fissa viene visualizzata per un periodo prolungato può verificarsi un effetto di burn-in permanente. La riproduzione di un video con immagini in movimento può ridurre l'intensità dell'effetto burn-in quando questo si verifica ma non lo eliminerà del tutto.

Pixel difettosi

Di conseguenza soltanto pixel in quantità molto ridotta possono risultare "bloccati", o sempre spenti (neri), o sempre accesi (rossi, verdi o blu) o lampeggianti. Inoltre, questi pixel "bloccati" possono apparire spontaneamente su un arco temporale lungo di utilizzo per via delle caratteristiche fisiche dei diodi organici luminosi. Questi episodi non sono indice di un malfunzionamento.

Funzione di protezione dell'unità

Quando l'unità raggiunge una temperatura anormalmente elevata a seconda dell'ambiente di installazione, la funzione che spegne la visualizzazione del video per proteggere l'unità potrebbe attivarsi.

Per ulteriori informazioni sull'ambiente di installazione per evitare temperature anormalmente elevate, consultare un responsabile dell'assistenza Sony.

Precauzioni generali

- Non bagnare il prodotto. In caso di contatto accidentale con liquidi, non accendere l'alimentazione e contattare un tecnico dell'assistenza.
- Se si verifica un errore o un malfunzionamento o se materiale esterno penetra all'interno del prodotto, spegnere l'alimentazione e sospendere l'uso e contattare un tecnico dell'assistenza.
- Non sottoporre il pannello frontale del cabinet del display a danni o urti.
- Il presente prodotto richiede la pulizia e manutenzione periodica da parte di un tecnico dell'assistenza.

Precauzioni riguardanti gli effetti sui dispositivi medici

Il cabinet del display utilizza potenti magneti. Ci sono aree in cui la densità del flusso magnetico può raggiungere o superare i 300 mT sulla superficie toccata durante le operazioni di installazione e manutenzione.

Questo può avere effetto sul funzionamento di dispositivi medici quali defibrillatori, pacemaker e valvole di derivazione programmabili per il trattamento dell'idrocefalo.

Tenere i soggetti che utilizzano tali dispositivi medici lontano dalle aree in cui vengono eseguite le operazioni di installazione e manutenzione o dove vengono conservati i cabinet del display. Possono anche verificarsi perdite di flusso magnetico dalla superficie di visualizzazione, che potrebbero colpire gli utilizzatori di tali dispositivi medici quando si avvicinano al cabinet del display. Adottare misure quali l'attivazione di segnali di avvertimento a seconda delle condizioni di installazione.

Accertarsi di informare di questi effetti la società che effettua le operazioni di installazione e manutenzione.

Precauzioni relative alla cinetosi visivamente indotta (VIMS) e instabilità posturale

A seconda del contenuto visualizzato, delle dimensioni del display e della posizione di visualizzazione (distanza), l'utente potrebbe provare sintomi di VIMS come instabilità posturale o nausea.

I sintomi di VIMS potrebbero essere più acuti trascorso un po' di tempo piuttosto che durante o immediatamente dopo aver visualizzato il contenuto. Adottare misure quali l'attivazione di segnali di avvertimento.

Inoltre, l'instabilità posturale può essere indotta dallo spostamento di una grande porzione dell'immagine in una direzione. Prestare particolare attenzione ai contenuti visualizzati e alla posizione di installazione (direzione) quando si installa il prodotto in un luogo visibile da scale, scale mobili, pianerottoli o altri luoghi pericolosi quando si hanno sintomi di instabilità posturale.

Note

- Verificare sempre che l'apparecchio stia funzionando correttamente prima di usarlo. LA SONY NON SARÀ RESPONSABILE DI DANNI DI QUALSIASI TIPO, COMPRESI, MA SENZA LIMITAZIONE A, RISARCIMENTI O RIMBORSI A CAUSA DELLA PERDITA DI PROFITTI ATTUALI O PREVISTI DOVUTA A GUASTI DI QUESTO APPARECCHIO, SIA DURANTE IL PERIODO DI VALIDITÀ DELLA GARANZIA SIA DOPO LA SCADENZA DELLA GARANZIA, O PER QUALUNQUE ALTRA RAGIONE.
- SONY NON SARÀ RESPONSABILE PER RICHIESTE O RICORSI DI NESSUN TIPO PRESENTATI DA UTENTI DI QUESTO APPARATO O DA TERZI.
- SONY NON SARÀ RESPONSABILE PER LA CANCELLAZIONE O LA MANCATA CONTINUAZIONE PER QUALSIASI CAUSA O CIRCOSTANZA DI SERVIZI CORRELATI A QUESTO APPARATO.

Visione d'insieme

Collegare i cabinet per creare uno schermo modulare adattato al luogo e allo scopo di installazione. I contenuti video in ingresso dell'unità di controllo del display sono trasmessi al cabinet del display tramite la conversione del segnale.

A seconda dei prodotti, l'unità di controllo del Display sarà differente. Utilizzare i prodotti seguenti.

ZRD-VS25FB:

Brompton Technology

Tessera SX40 Processor, Tessera XD Data Distribution Unit

ZRD-VS25FM:

Megapixel

LED Processing Platform HELIOS, Network Switch MSM4214X/GSM4210P

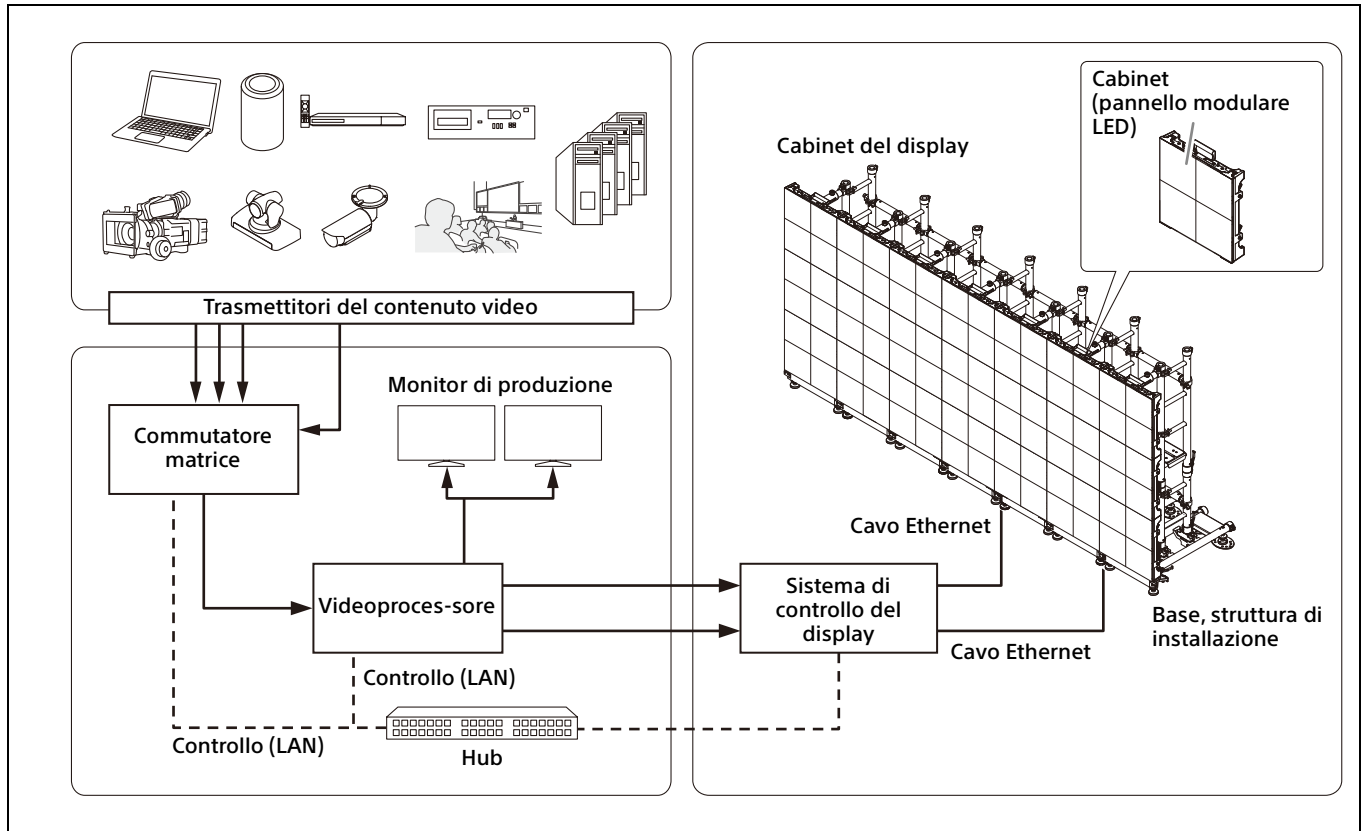
È possibile configurare collegamenti a margherita tra i Cabinet del display utilizzando un cavo di alimentazione (non in dotazione) e un cavo Ethernet (non in dotazione). Per informazioni sul numero massimo di connessioni controllabili dall'unità di controllo, sul relativo metodo di controllo e sulle specifiche del cavo Ethernet utilizzato, far riferimento alle istruzioni per l'uso del sistema di controllo del display che si utilizzerà.

Attenzione

- Utilizzare il Controller del display con l'impostazione di calibrazione abilitata.
Quando lo si utilizza con la calibrazione disabilitata, la qualità dell'immagine potrebbe risentirne a causa dei cambiamenti o irregolarità nel colore.
- Collegare soltanto il connettore DATA dell'unità di controllo corrispondente del display e cabinet al connettore DATA dell'unità.

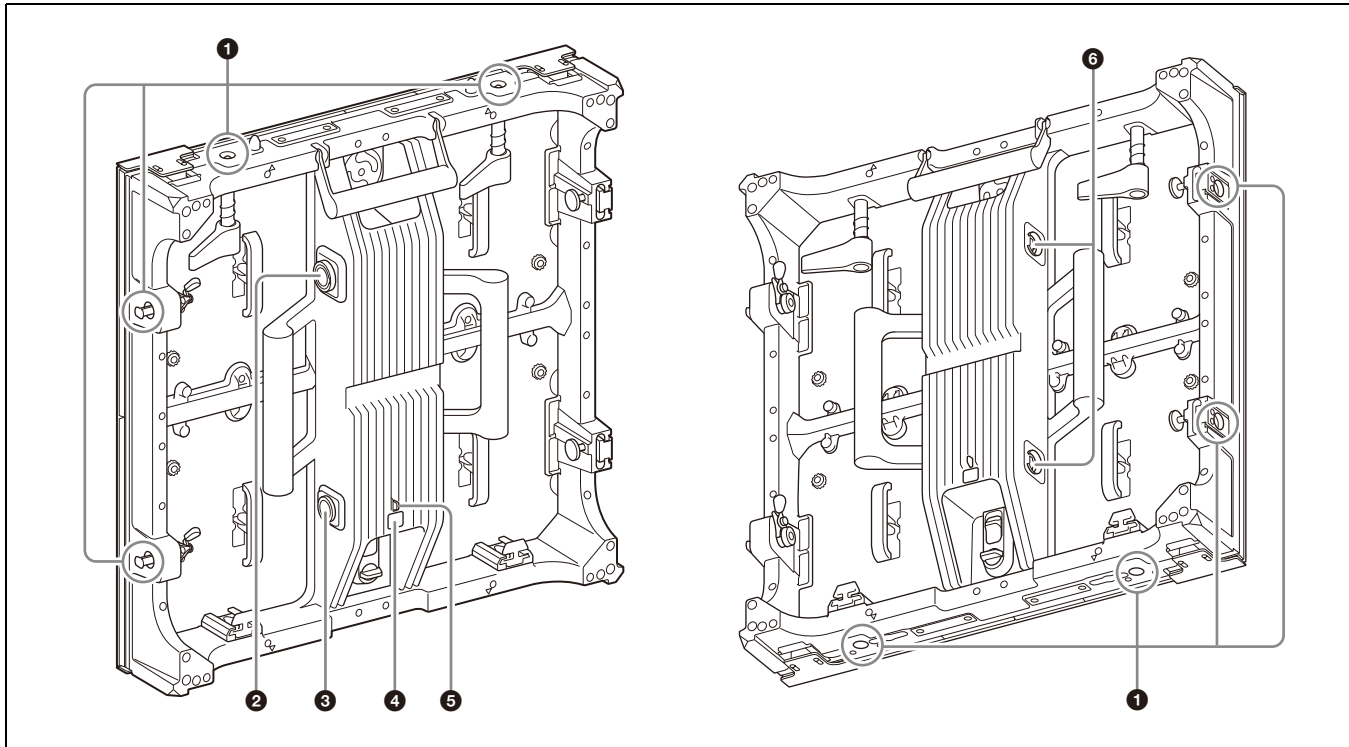
Diagramma della configurazione del sistema

Esempio di configurazione dell'intero sistema



Identificazione dei componenti

Sinistra / Destra



1 Giunti dei cabinet

Consentono di collegarsi agli altri cabinet del display.

Sono presenti due giunti per cabinet sul lato destro, lato sinistro, in alto e in basso.

2 Connettore PWR OUT (uscita di alimentazione CA)

Utilizzare un cavo di alimentazione per il collegamento dei cabinet^{*1} (non in dotazione) per collegare questo connettore al connettore PWR IN (ingresso alimentazione CA) nel Cabinet del display successivo nel collegamento a margherita.

Questo connettore non viene utilizzato per l'ultimo Cabinet del display nel collegamento a margherita.

3 Connettore PWR IN (ingresso di alimentazione CA)

Utilizzare un cavo di alimentazione per il collegamento dei cabinet^{*1} (non in dotazione) per collegare questo connettore al connettore PWR OUT (uscita alimentazione CA) nel Cabinet

del display precedente nel collegamento a margherita.

Per il primo Cabinet del display nel collegamento a margherita, utilizzare un cavo di alimentazione per effettuare il collegamento fra l'alimentazione e il cabinet^{*2} (non in dotazione) per collegare questo connettore all'interruttore.

4 Interruttore TEST

Tramite l'interruttore, il motivo di prova può essere visualizzato senza collegare l'unità di controllo.

Operazione	Descrizione
Tenere premuto	Modalità normale: entra in modalità modello di prova. Modalità modello di prova: entra in modalità normale.
Premere	Modalità normale: nessun cambiamento Modalità modello di prova: cambia il modello di prova.

5 Spia STATUS

Indica lo stato di sistema del cabinet del display.

Stato	ZRD-VS25FB	ZRD-VS25FM
Il cabinet del display è spento	Spento	Spento
Il sistema è nello stato di avvio*3	Illuminato in rosso	Illuminato in bianco → Illuminato in magenta → Illuminato in giallo → Si illumina di nuovo in bianco
Stato di errore	Lampeggia in rosso	Lampeggia in rosso
Stato normale (Ethernet non connesso)	Illuminato in verde	Illuminato in verde
Stato normale (Collegamento Ethernet OK, controller non collegato, collegamento cabinet OK)	Lampeggia in blu (1 lampeggio alla volta: 1 collegamento alla porta, 2 lampeggi alla volta: 2 collegamenti alla porta)	Lampeggia in blu (1 lampeggio alla volta: 1 collegamento alla porta, 2 lampeggi alla volta: 2 collegamenti alla porta)
Stato normale (Collegamento Ethernet OK, collegamento controller OK)	Si illumina in blu	Si illumina in blu
Stato normale (modalità modello di prova)	Illuminato in giallo/ Lampeggia in giallo*4	Illuminato in giallo
Modalità di sicurezza	-	Illuminato in ciano

6 Connettore DATA

Utilizzare un cavo Ethernet*5 (non in dotazione) per collegare questo connettore al connettore DATA nel Cabinet del display successivo nel collegamento a margherita.

Per il primo cabinet del display nel collegamento a margherita, utilizzare un cavo Ethernet*5 (non in dotazione) per collegare questo connettore al connettore OUTPUT sul sistema di controllo del display che si sta utilizzando.

- *1 Utilizzare il cavo di alimentazione con il connettore di ingresso NEUTRIK e il connettore di uscita.
- *2 Utilizzare la spina per il collegamento all'alimentazione CA e il cavo di alimentazione con il connettore di ingresso NEUTRIK.

*3 Non disattivare il cabinet mentre il sistema si trova nello stato di avvio. Se il sistema prosegue nello stato di avvio dopo aver attivato il cabinet, rivolgersi al proprietario dell'unità di controllo del display.

*4 Solo quando si visualizza il modello particolare di prova.

*5 Il cavo con il connettore NEUTRIK può essere utilizzato. Tuttavia, le specifiche del cavo differiscono a seconda dell'unità di controllo del Display attualmente utilizzata. Verificare le specifiche dell'unità di controllo del display.

Codici di errore

Verificare le specifiche del sistema di controllo del display corrispondente.

Pulizia e deposito

Attenzione

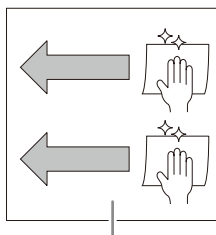
Non bagnare la superficie dei cabinet del display.

Pulizia quotidiana

Per pulire la superficie del Cabinet del display, strofinare delicatamente^{*2 *3} con il panno consigliato^{*1}.

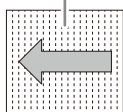
- *1 Panno consigliato: panno per pulizia savina MX, KB Seiren Co.
- *2 Strofinare il cabinet orizzontalmente muovendo il panno in una direzione.
- *3 Se rimangono residui, eliminarli usando il lato inutilizzato del panno.

Strofinare orizzontalmente in una direzione



Cabinet del display

Panno



Quando si strofina con la trama del panno in direzione verticale, è più facile eliminare le macchie.

Deposito (per trasporto)

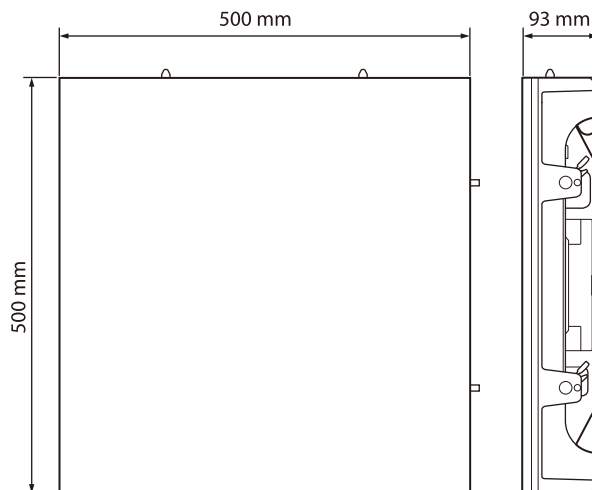
- Verificare che i cabinet del display siano completamente asciutti prima di imballarli.
- Conservare i cabinet del display in luoghi asciutti e ben ventilati.

Formati di segnale

Il formato del segnale è conforme alle specifiche dell'unità di controllo corrispondente.

Caratteristiche tecniche

Risoluzione H 200 punti × V 200 punti
Interasse LED 2,5 mm
Dimensioni 500 × 500 × 93 mm (L/A/P)



Massa Circa 10 kg
Ingresso/Uscita
Connettore PWR IN (ingresso alimentazione CA) (1)
Connettore PWR OUT (uscita alimentazione CA) (1)
Connettore DATA (2)
Alimentazione Ingresso: 100 VCA fino a 240 VCA, 50/60 Hz, 11,4 A
Uscita: 100 VCA fino a 240 VCA, 50/60 Hz, 9,5 A
Condizioni di funzionamento
Temperatura 0°C fino a 40°C
Umidità 20% fino a 80% (senza condensa)
Condizioni di deposito e trasporto
Temperatura -20 °C fino a +60 °C
Umidità 20% fino a 80% (senza condensa)
Accessori in dotazione Istruzioni per l'uso (1)

Design e caratteristiche tecniche sono soggetti a modifiche senza preavviso.

在開始操作本裝置之前，請先仔細閱讀本手冊，並保留本手冊以供日後參考。

警告

若要避免起火或觸電危險，請勿將本機器曝露在雨中或潮濕環境中。

為避免觸電，切勿擅自打開機殼檢修，必須找合格人員為您服務。

警告

此設備必須接地線。

警告

當安裝本裝置時，請在固定線路中配置一個可方便使用的斷電裝置。如果在裝置運作期間發生故障，請操作斷電裝置以便將電源關閉。

注意

基於安全，如果周邊裝置連線可能具有極高的電壓，則不可將周邊裝置接頭連接至下列連接埠：

- 櫃 DATA 接頭

警告

1. 使用符合各國 / 地區適行安全法規的核准電源線（3 接腳） / 設備接頭 / 具接地接頭的插頭。
2. 使用符合正確電壓（電壓、安培）的電源線（3 接腳） / 設備接頭 / 插頭。

如果您對使用上述電源線 / 設備接頭 / 插頭有任何問題，請洽詢合個的維修人員。

重要

標示牌位於裝置的下列位置。

- 背面

用來連接設備與週邊設備的所有介面纜線皆必須為遮蔽型以符合 EMC 標準，以及防止因輻射而發生意外操作。務必使用隨附的纜線（若有）。

警告

在住宅環境中使用本設備可能會導致無線電干擾。



此符號是用來警告使用者注意裝置隨附的文件中載明的重要操作和維護（維修）指示。

本設備不適用於孩童可能出現的場所。

目錄

安全資訊	71
警告	71
注意	71
請先閱讀本手冊	72
手冊結構	72
凝結	72
安全	72
烙印	72
瑕疵像素	72
裝置保護功能	72
一般注意事項	72
醫療裝置相關影響的注意事項	72
暈動病（VIMS）與姿勢不穩定的注意 事項	72
概觀	74
系統配置圖	75
零件辨識	76
錯誤碼	77
清潔與存放	77
訊號格式	77
規格	78

商標

本文件中出現的產品或系統名稱為其個別所有人的商標或已註冊商標。

此外，文字中沒有使用®或™符號。

- 依據著作權法，若無權利所有人授權，禁止全部或部分重製或複製系統隨附的操作手冊。
- 請注意，系統規格可能為提升性能而變更，恕不事先通知。

安全資訊

警告

- 進行安裝時，請務必洽詢經銷商或 Sony 銷售聯絡人。
如果要安裝在牆壁或天花板等處，請閱讀安裝手冊，確認安裝位置支撐力夠強，可以承受本產品和安裝支架的重量。如果支撐力不夠強，本產品就會掉落，造成重傷。此外，請每年檢查一次產品安裝是否鬆動。
- 請勿將本產品安裝在有過量油煙、蒸氣、水氣或灰塵的場所。
如果在不符合使用說明書指定的環境下使用本產品，可能會造成火災或電擊。
- 請勿將本產品安裝在以下的場所。否則本產品可能會翻倒或掉落，導致受傷。
 - 不穩固的桌子上
 - 傾斜的位置
 - 會受到震動或撞擊影響的位置此外，請徹底檢查安裝 / 設置位置的支撐力。
- 請勿使用未達到電力容量的電源線，或任何非指定用品的連接纜線。這樣可能會造成火災或故障。
- 在將本產品連接到 AC 電源輸出端子時，請務必注意不要超出容許的值。
- 請依照下列方式處理 AC 電源線和插座，以避免任何火災、電擊或是損壞和 / 或受傷的風險：
 - 請勿修改 AC 電源線。
 - 請勿在 AC 電源線上擺放任何重物。
 - 請將 AC 電源線保持遠離熱源。
 - 在拔下 AC 電源線時，請勿拉扯 AC 電源線的電線本身。
 - 使用機架安裝時，請勿將電線夾到軌道之中。如果電源線損壞，請要求 Sony 維修人員予以更換。
- 請勿使用損壞或無法妥善搭配的 AC 電源插座。請將插頭完全插入插座中。如果插頭鬆動，可能會產生電弧而造成火災。
- 如果使用者拆解、修理或變更裝置，可能會造成使用者安全上的嚴重問題。
- 如果本產品故障或損壞，請洽詢合格的 Sony 工作人員。
- 請勿碰撞螢幕或對螢幕施加衝擊力。本產品可能會翻倒或掉落，造成重傷。

注意

- 請勿徒手觸摸銳利的邊緣。
本產品面板表面的邊緣和角落相當銳利。如果觸摸這些地方，可能會讓您的手受傷。這麼做也可能會對本產品造成損害。
- 請在指定的電源電壓下使用本產品。如果以不同於本產品上指定的電源電壓使用本產品，可能會造成火災或電擊。

- 請勿將本產品安裝在有水的地方。如果水進入本產品，或是本產品被水弄濕，可能會造成火災或電擊。在下雨或下雪時，或是在海灘上或靠近水的地方使用本產品時，請特別小心注意。
- 請勿將本產品安裝在密閉環境中。
如果安裝在密閉環境中，熱度會在產品內部累積，而可能會造成火災或故障。為了改善通風，請遵循以下的原則。
 - 將本產品安裝在距離牆壁和地面至少 10 公分以上之處。
 - 請勿將本產品塞入密閉、狹小的空間中。
 - 請勿將本產品放在長毛絨毯（例如地毯等）之上。
 - 請勿用布等物包裹本產品。
 - 請勿將本產品側放或上下顛倒放置。如需更多有關安裝的資訊，請參閱安裝手冊。
- 請務必將連接到產品的電線和纜線線路安排妥當，以免發生絆倒、拉住或鉤住。
- 如果有任何液體或固體物體掉入機殼中，請拔掉裝置的插頭，並交由合格的 Sony 工作人員進行檢查後，才可以再次進行操作。
- 請勿以潮濕的手觸碰 AC 電源線及其插頭，這樣可能會造成電擊。
- 請勿讓人站上面板顯示器表面，或在面板顯示器表面上堆放物品。這樣可能會造成本產品的損壞。

請先閱讀本手冊

如需取得這些套件的詳細資訊，請洽詢 Sony 銷售聯絡人員。

手冊結構

本產品包含下列手冊，請依據狀況使用。

安裝手冊

本手冊包含有關安裝、初始設定、設備調整程序等的資訊。變更設備設定，或在安裝後重新調整時，請參閱本手冊。

使用說明書（本文件）

這包括重要安全注意事項、零件識別、規格等資訊。進行一般操作時請參閱本手冊。

維修手冊

本手冊專供維修人員使用，包含有關診斷故障、維修指示的資訊。

凝結

如果突然將裝置自低溫處移至溫暖處，或是環境溫度突然上升，裝置外部表面和 / 或內部可能會產生濕氣，此為凝結現象。如果發生凝結，請將裝置關閉，並等候直到凝結消除後再行操作。請勿在凝結狀態下使用本裝置，否則裝置將會損壞。

安全

- SONY 對於因未針對傳輸裝置採取適當安全措施、因傳輸規格造成無法避免的資料洩漏，或是任何安全問題所導致的任何損壞一概不負責。
- 視操作環境而定，網路上的第三方人士可能可以擅自存取本機。本機連接至網路時，請確認網路受到安全防護。

烙印

若長時間顯示固定的影像，可能會發生永久性的烙印。發生烙印後，播放具有移動影像的視訊可能可以降低烙印的嚴重程度，但是無法完全消除烙印。

瑕疵像素

極少部分的像素可能會“卡住”而永遠熄滅（黑色）、永遠點亮（紅、綠或藍色），或閃爍。此外，經過長時間使用後，可能會自發出現這種“卡住”的像素，這是因為有機發光二極體的物理特性。這種現象並非故障。

裝置保護功能

視安裝環境而定，當裝置達到異常高溫時，關閉視訊顯示以保護裝置的功能可能會運作。

如需防止異常高溫的安裝環境的詳細資訊，請洽詢 Sony 服務人員。

一般注意事項

- 避免產品潮濕。若意外觸及液體，請勿開啟電源，而應聯繫維修人員。
- 若發生錯誤或故障，或異物進入產品內部，請關閉電源，停止使用，聯繫維修人員。
- 請勿使顯示櫃前面板遭受損壞或撞擊。
- 請維修人員定期清潔和維護。

醫療裝置相關影響的注意事項

顯示單元使用強磁鐵。

在安裝或維護作業期間，所接觸到的表面上某些部位的磁通密度可能為 300 mT 或更高。

這可能會嚴重影響除顫器、心臟起搏器和治療腦積水的可編程式分流閥等醫療裝置。

這些醫療裝置的使用者應遠離正在進行安裝和維護作業的場所或存放顯示單元的場所。

此外，檢視表面上還存在磁通量洩漏，當這些醫療裝置的使用者靠近顯示單元時，可能會對其產生影響。

依據安裝狀況而定，採取張貼警告標誌等措施。請務必將這些影響告知負責安裝或維護作業的承包商。

暈動病（VIMS）與姿勢不穩定的注意事項

視顯示內容、顯示尺寸和觀看位置（距離）而定，觀看者可能會出現 VIMS 症狀，如姿勢不穩定或噁心。

VIMS 症狀可能在一段時間過後更為嚴重，而不是在觀看過程中或剛剛觀看後。請採取張貼警告標誌等措施。

此外，某個影像中的一個較大部分向單個方向移動可能會引起姿勢不穩定。將產品安裝在被認為從危險之處可以看到的位置時，例如從樓梯、手扶梯、駐腳台或其他發生姿勢不穩定等危險之處能看到的位置，請密切注意顯示內容和安裝位置（方向）。

附註

- 使用前請務必確認本機運作正常。無論保固期內外或基於任何理由，SONY 對任何形式的損壞，包含但不限於因本機故障造成的現有或預期利潤損失一概不負責，亦不做任何賠償或補償動作。
- SONY 對本機使用者或第三方人士所提出任何形式的賠償要求一概不負責。
- SONY 對因任何形式之環境因素中止或停止本機相關服務，一概不負責。

概觀

依據安裝位置和用途構造屏幕大小的顯示櫃，透過轉換訊號，將顯示控制器中輸入的視訊內容輸出到顯示櫃。

顯示控制器視產品而有不同。請使用以下產品。

ZRD-VS25FB:

Brompton Technology

Tessera SX40 Processor, Tessera XD Data Distribution Unit

ZRD-VS25FM:

Megapixel

LED Processing Platform HELIOS, Network Switch MSM4214X/GSM4210P

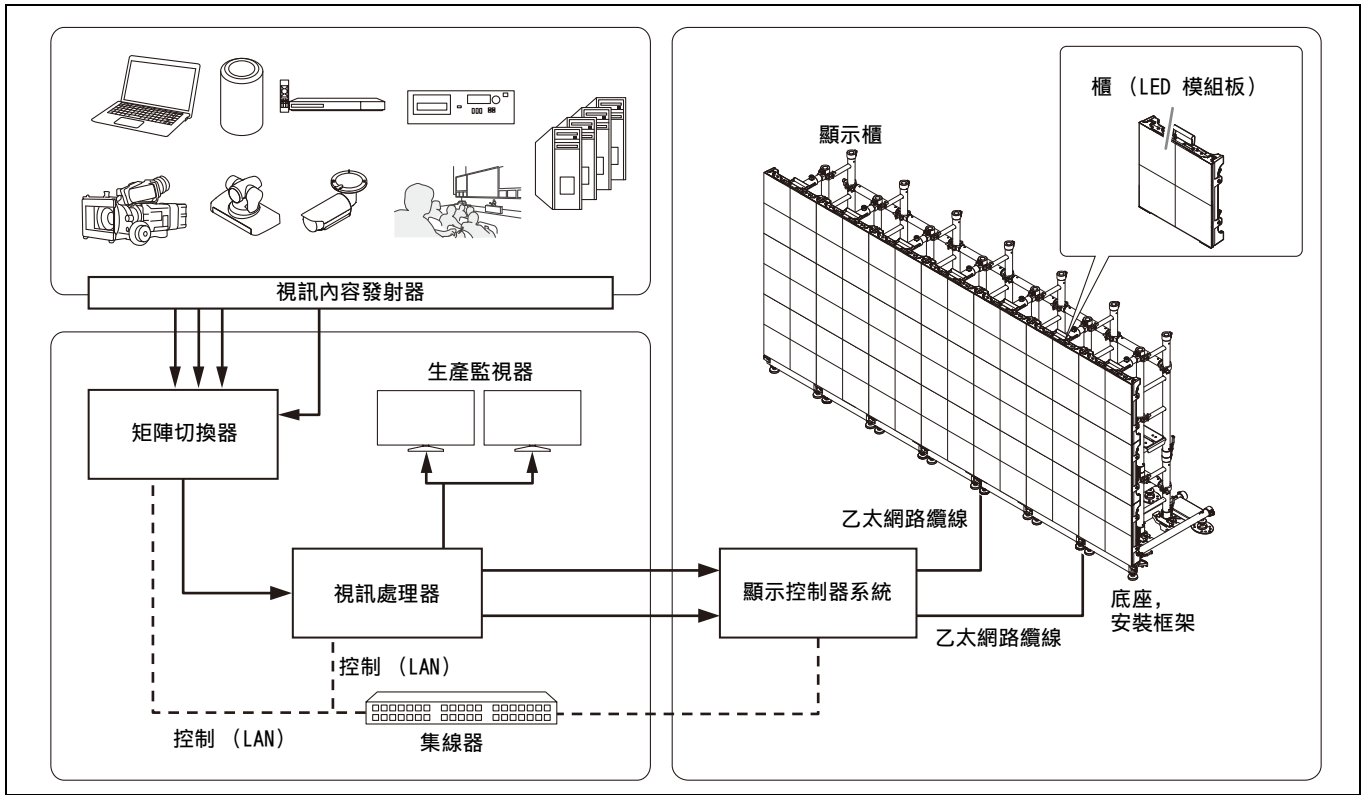
可以使用電源線（未提供）和乙太網路纜線（未提供）在顯示櫃之間設定菊花鏈連接。關於控制器最大可控連接數、控制器控制方法和使用的乙太網路纜線規格，請參閱將要使用的顯示控制器系統的使用說明書。

注意

- 啟用校準設置後，使用顯示控制器。
如果在校準停用的狀況下使用，影像品質可能會因色彩變化或不均勻而受到影響。
- 只需將相應顯示控制器系統和櫃的 DATA 接頭連接到裝置的 DATA 接頭。

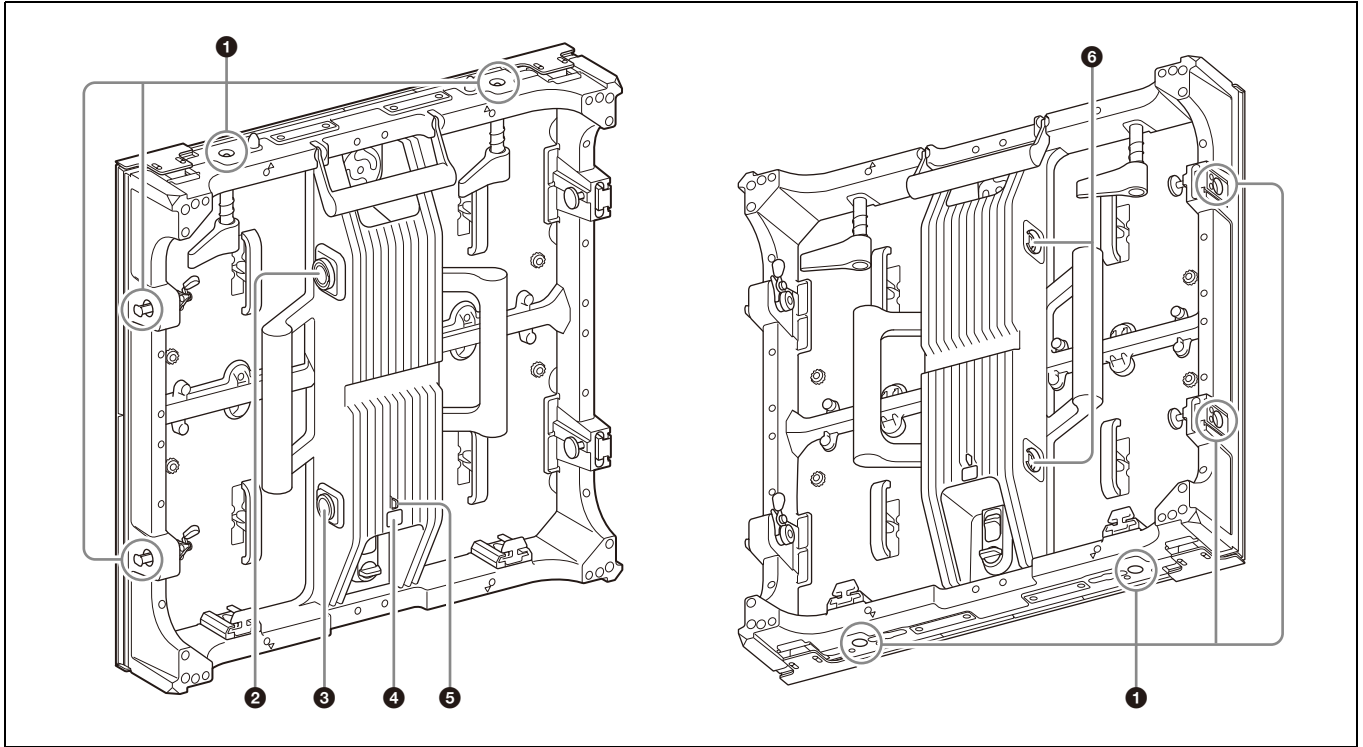
系統配置圖

整套系統的配置範例



零件辨識

左 / 右



- 1 顯示櫃接頭**
 連接到其他顯示櫃。
 右側、左側、頂部和底部各有兩個櫃接頭。
- 2 PWR OUT (AC 電源輸出) 接頭**
 使用用於櫃間連接的電源線 *1 (未提供)，將此接頭連接到菊花鏈連接中後續顯示櫃上的 PWR IN (AC 電源輸入) 接頭。
 此接頭不用於菊花鏈連接中最後的顯示櫃。
- 3 PWR IN (AC 電源輸入) 接頭**
 使用用於櫃間連接的電源線 *1 (未提供)，將此接頭連接到菊花鏈連接中前面顯示櫃上的 PWR OUT (AC 電源輸出) 接頭。
 對於菊花鏈連接中的第一個顯示櫃，使用用於電源和櫃間連接的電源線 *2 (未提供)，將此接頭連接到電路斷路器。

- 4 TEST 開關**
 使用此開關，可以在不連接控制器的情況下顯示測試圖案。

操作	說明
長按	正常模式：進入測試模式。 測試模式：進入正常模式。

操作	說明
按一下	正常模式：無變更 測試模式：變更測試圖案。

- 5 STATUS 指示燈**
 表示顯示櫃的系統狀態。

狀態	ZRD-VS25FB	ZRD-VS25FM
顯示櫃關閉	關閉	關閉
系統處於啟動狀態 *3	以紅色點亮	以白色點亮 → 以洋紅色點亮 → 以黃色點亮 → 返回以白色點亮
錯誤狀態	以紅色閃爍	以紅色閃爍
正常狀態 (乙太網路未連接)	以綠色點亮	以綠色點亮
正常狀態 (乙太網路連接正常， 控制器未連接， 櫃連接正常)	以藍色閃爍 (每次閃爍 1次：1 連接埠 連接，每次閃爍 2次：2 連接埠 連接)	以藍色閃爍 (每次閃爍 1次：1 連接埠 連接，每次閃爍 2次：2 連接埠 連接)
正常狀態 (乙太網路連接正常， 控制器連接正常)	以藍色點亮	以藍色點亮

狀態	ZRD-VS25FB	ZRD-VS25FM
正常狀態 (測試模式)	以黃色點亮 / 以 黃色閃爍 *4	以黃色點亮
安全模式	-	以青色點亮

6 DATA 接頭

使用乙太網路纜線 *5 (未提供)，將此接頭連接到菊花鏈連接中後續顯示櫃上的 DATA 接頭。對於菊花鏈連接中的第一個顯示櫃，使用乙太網路纜線 *5 (未提供)，將此接頭連接到正在使用的顯示控制器系統上的 OUTPUT 接頭。

- *1 使用帶 NEUTRIK 輸入接頭和輸出接頭的電源線。
- *2 使用用於 AC 電源連接的插頭和帶 NEUTRIK 輸入接頭的電源線。
- *3 當系統處於啟動狀態時，請勿關閉顯示櫃。若開啟顯示櫃的電源後，系統持續處於啟動狀態，請諮詢顯示控制器的所有人。
- *4 僅當顯示特殊測試模式時。
- *5 可以使用帶 NEUTRIK 接頭的電纜。但是，電纜規格視正在使用的顯示控制器而有不同。請確認顯示控制器規格。

錯誤碼

請檢查相應顯示控制器系統的規格。

清潔與存放

注意

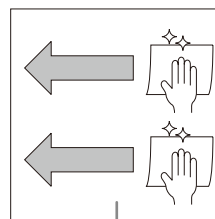
請勿使顯示櫃表面潮濕。

每日清潔

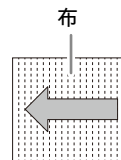
若要清潔顯示櫃表面，請使用建議用布 *1 輕輕擦拭 *2 *3。

- *1 建議用布：savina MX 擦拭布，KB Seiren Co.
- *2 請沿一個方向移動布，水平擦拭櫃。
- *3 若留有殘餘物，使用布未使用的一面擦拭。

以一個方向水平擦拭



顯示櫃



沿垂直方向布紋擦拭可更容易擦除髒污。

存放 (適用於運輸)

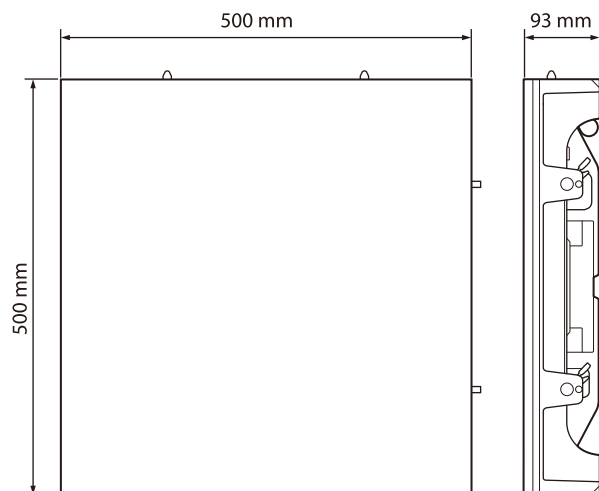
- 包裝顯示櫃之前，請確認顯示櫃完全乾燥。
- 將顯示櫃存放在乾燥而且通風良好的環境中。

訊號格式

訊號格式符合相應控制器的規格。

規格

解析度 H 200 點 × V 200 點
LED 畫素間距 2.5 mm
尺寸 500 × 500 × 93 mm
(寬 / 高 / 深)



質量 約 10 kg
輸入 / 輸出 PWR IN (AC 電源輸入)
接頭 (1)
PWR OUT (AC 電源輸出)
接頭 (1)
DATA 接頭 (2)
電源 輸入: AC 100 V 至 240 V,
50/60 Hz, 11.4 A
輸出: AC 100 V 至 240 V,
50/60 Hz, 9.5 A
操作條件
溫度 0 ° C 到 40 ° C
濕度 20% 到 80% (無凝結)
儲存和運輸條件
溫度 - 20 ° C 到 +60 ° C
濕度 20% 到 80% (無凝結)
隨附配件 使用說明書 (1)

設計及規格如有變動，恕不另行通知。

Cihazı çalıştırmadan önce bu kılavuzu iyice okuyun ve ileride başvurmak için saklayın.

UYARI

Yangın veya elektrik çarpması riskini azaltmak için, bu aparatı yağmur veya neme maruz bırakmayın. Elektrik çarpmasını önlemek için bölmeyi açmayın. Yalnızca yetkili personelin servisine başvurun.

UYARI

Bu aparat topraklanmalıdır.

UYARI

Üniteyi kurarken sabit kablolarla, kolayca erişilebilecek bir bağlantı kesme cihazı taktığınızdan emin olun. Ünitenin çalışması sırasında bir arıza meydana gelirse güç beslemesini kapalı konuma getirmek için bağlantı kesme cihazını çalıştırın.

DİKKAT

Güvenlik için, aşağıdaki bağlantı noktasına aşırı voltaj verebileceğinden konektörü çevre aygıtı kablosuna bağlamayın:

- Dolap DATA konektörü

UYARI

1. Varsa her ülkenin/bölgenin güvenlik kurallarına uyan, onaylanmış Güç Kablosu (3 telli şebeke elektrik kablosu)/Aygıt Konektörü/Toprak kontakları olan fiş kullanın.
2. Uygun derecelendirmelere (Voltaj, Amper) uyan Güç Kablosu (3 telli ana elektrik kablosu)/Aygıt Konektörü/Fiş kullanın.

Yukarıdaki Güç Kablosu/Aygıt Konektörü/Fiş kullanımıyla ilgili sorularınız olursa lütfen yetkili bir servis personeline başvurun.

ÖNEMLİ

İsim levhası ünitenin aşağıdaki kısmında bulunmaktadır:

- Arka

Ekipmanı çevre birimlere bağlamak için kullanılan tüm arabirim kabloları EMC standartlarına uygunluk sağlamak ve yayılan emisyonlar nedeniyle istenmeyen çalışmaları önlemek için blendajlı tip olmalıdır. Kablolar temin edildiğinde bunları her zaman bu amaç doğrultusunda kullanın.

UYARI

Bu ürünün yerleşim yerlerinde çalıştırılması radyo parazitlerine yol açabilir.

Avrupa'daki müşteriler için

Bu aygıt, yerleşim alanında kullanılmamalıdır.



Bu sembol, kullanıcıyı cihazla birlikte sağlanan literatürde önemli işletim ve bakım (servis) talimatlarının yer aldığı konusunda uyardırmaya yöneliktir.

Bu ekipman, çocukların bulunma olasılığının yüksek olduğu yerlerde kullanım için uygun değildir.

PCB içermez

İçindekiler

Güvenlik Bilgileri	81
UYARI	81
DİKKAT	81
Lütfen Önce Bunu Okuyun	82
Kılavuz Yapısı	82
Yoğuşma	82
Güvenlik	82
Yanma	82
Bozuk pikseller	82
Ünite Koruma İşlevi	82
Genel Önlemler	82
Tıbbi cihazlar üzerindeki etkiyle ilgili önlemler	82
Görsel olarak uyarılan hareket hastalığı (GUHH) ve postüral instabilite ile ilgili önlemler	83
Genel Bakış	84
Sistem Yapılandırma Şeması	85
Parça Tanımlaması	86
Hata Kodları	87
Temizlik ve Depolama	87
Sinyal Biçimleri	87
Teknik özellikler	88

Ticari Markalar

Bu belgede görünen ürünler veya sistem adları, ilgili sahiplerinin ticari markaları veya tescilli ticari markalarıdır.

Ayrıca metinde ® veya ™ sembolleri kullanılmaz.

- Sistemle birlikte verilen kullanım kılavuzunun, hak sahibinin izni olmadan kısmen veya tamamen çoğaltılması veya kopyalanması telif hakları yasası kapsamında yasaktır.
- Sistemin teknik özelliklerinin önceden haber verilmeksizin iyileştirme amacıyla değiştirilebileceğini lütfen unutmayın.

Güvenlik Bilgileri

UYARI

- Kurulum için bayinize ya da Sony satış irtibat noktanıza danıştıđınızdan emin olun.
Bir duvar, tavan ve benzeri bir yüzey üzerine kurulum yapacağınızda Kurulum Kılavuzunu okuyun ve ilgili yüzeyin bu ürün ve montaj braketinin ağırlığını kaldırabilecek kadar kuvvetli olduğundan emin olun. Yüzeyin yeterince kuvvetli olmaması halinde, bu ürün düşerek ciddi yaralanmalara neden olabilir. Ayrıca, yılda bir kez kurulumda gevşeme olup olmadığını kontrol edin.
- Bu ürün, fazla yağlı duman, buhar, nem veya toz bulunan bir yere monte etmeyin.
Bu ürünün Kullanma Kılavuzunda belirtilenler dışında bir ortamda kullanılması, yangına veya elektrik çarpmasına neden olabilir.
- Bu ürünü aşağıdaki yerlere monte etmeyin. Bu ürün, devrilebilir ya da düşebilir ve bu durum yaralanmalarla sonuçlanabilir.
 - Dengeli olmayan bir masa
 - Eğimli bir konum
 - Titreşim veya darbeye maruz kalan bir konumAyrıca, kurulum/montaj konumunun kuvvetini iyice kontrol edin.
- Belirtilen dışında ya da güç kapasitesini karşılamayan bir bağlantı kablosu kullanmayın. Bu durum bir yangına veya arızaya neden olabilir.
- Ürünü bir AC güç terminaline bağlayacağınızda, izin verilen değeri aşmadığınızdan emin olun.
- AC güç kablosu ve prizini yangın, elektrik çarpması, zarar ve/veya yaralanma risklerinden kaçınacak biçimde kullanın:
 - AC güç kablosunda modifikasyon yapmayın.
 - AC güç kablosunun üzerine ağır nesnelere koymayın.
 - AC güç kablosunu ısı kaynaklarından uzak tutun.
 - AC güç kablosunun bağlantısını keserken AC güç kablosunun kendisinden çekmeyin.
 - Rafa monte edeceğinizde, kablonun raylara sıkışmamasına özen gösterin.Güç kablosu hasarlıysa, Sony servis personeline deđiştirme talebinde bulunun.
- Hasarlı ya da kötü sabitlenen bir AC güç prizini kullanmayın. Fişini prize tamamen takın. Gevşek kalması halinde ark oluşturabilir ve yangına neden olabilir.
- Bir kullanıcının üniteyi demonte etmesi, onarması ya da deđiştirmesi, kullanıcının güvenliđi açısından ciddi bir sorun teşkil edebilir.

- Bu ürün arızalanır veya hasar görürse, vasıflı bir Sony personeline danışın.
- Ekranı çarpmayın ya da ekrana darbe uygulamayın. Bu ürün devrilebilir veya düşebilir ve ciddi yaralanmalara neden olabilir.

DİKKAT

- Keskin kenarlara çıplak elle dokunmayın.
Bu ürünün kenarları ve panel yüzeyinin köşesi keskindir. Buralara temas etmeniz halinden elleriniz zarar görebilir. Bu durum, üründe hasara da neden olabilir.
- Bu ürünü belirtilen besleme geriliminde kullanın. Bu ürünün ürün üzerinde belirtilenden farklı bir besleme basıncında kullanılması, yangın veya elektrik çarpmasına neden olabilir.
- Bu ürünü su bulunan bir yere monte etmeyin. Bu ürüne su girerse ya da ürün ıslanırsa, bu durum yangın ya da elektrik çarpmasına neden olabilir. Bu ürünü yağmurlu veya karlı havalarda, sahilde ya da su yakınında kullanırken özellikle dikkatli olun.
- Bu ürünü çevresi kapalı bir ortam içine monte etmeyin.
Ürünün çevresi kapalı bir ortama monte edilmesi durumunda ürün içinde ısı birikebilir ve bu durum yangın ya da arızaya neden olabilir. Daha iyi bir havalandırma sağlamak için aşağıdakileri gözetin.
 - Bu ürünü duvarlar ve zeminler ile arasında en az 10 cm mesafe bırakarak monte edin.
 - Bu ürünü çevresi kapalı, dar bir alana sıkıştırmayın.
 - Bu ürünü uzun iplikli bir kilim (halı vb.) üzerine yerleştirmeyin.
 - Bu ürünü bez vb. ile sarmayın.
 - Bu ürünü yan yatırmayın ya da baş aşağı çevirmeyin.Kurulum hakkında daha fazla bilgi için Kurulum Kılavuzuna başvurun.
- Ürünüze bađlı kordon ve kabloları HER ZAMAN üzerine takılmanıza neden olmayacak, çekilemeyecek ya da kavranamayacak şekilde yönlendirin.
- Kabin içine sıvı veya katı bir nesnenin girmesi durumunda, üniteyi fişten çekin ve tekrar çalıştırmadan önce vasıflı bir Sony personelinin kontrolünden geçirin.
- Elektrik çarpmasına yol açabileceğinden AC güç kablosuna ve fişine ıslak ellerle dokunmayın.
- Kişilerin panel görüntüleme yüzeyi üzerine çıkmasına ya da nesnelere koymasına izin vermeyin. Bunun yapılması, bu ürünün hasar görmesine neden olabilir.

Lütfen Önce Bunu Okuyun

Bu kitlerin satın alınması hakkında ayrıntılı bilgi için Sony satış temsilcinize danışın.

Kılavuz Yapısı

Bu ürün, duruma göre kullanılacak aşağıdaki kılavuzları içerir.

Kurulum Kılavuzu

Bu, kurulum, başlangıç ayarları, ekipman ayarlama prosedürleri vb. ile ilgili bilgileri içerir. Kurulumdan sonra ekipman ayarlarını değiştirirken veya yeniden ayarlamalar yaparken de bu kılavuza bakın.

Kullanma Kılavuzu (bu belge)

Önemli güvenlik önlemleri, parçaların gösterimi, teknik özellikler vb. hakkındaki bilgileri içerir. Genel işlemleri gerçekleştirirken bu kılavuza bakın.

Bakım Kılavuzu

Bu, teknik servis elemanı tarafından kullanılmak üzere tasarlanmıştır ve arızaların teşhisine ilişkin bilgileri ve onarım talimatlarını içerir.

Yoğuşma

Ünitenin aniden soğuk bir yerden ılık bir sıcak bir yere alınması ya da ortam sıcaklığının aniden artması durumunda, ünitenin dış yüzeyinde ve/veya ünitenin içinde nem oluşabilir. Bu yoğunlaşma olarak bilinir. Yoğunlaşmanın meydana gelmesi durumunda üniteyi kapatın ve üniteyi çalıştırmadan önce yoğunlaşma geçene kadar bekleyin. Yoğuşma varken ünitenin çalıştırılması üniteye zarar verebilir.

Güvenlik

- SONY; İLETİM ARAÇLARI ÜZERİNDEKİ GÜVENLİK ÖNLEMLERİNE UYGUN YAPILMAYAN UYGULAMA HATASINDAN KAYNAKLI HERHANGİ BİR ZARARDAN, İLETİM ÖZELLİKLERİNDEN YA DA HERHANGİ BİR GÜVENLİK SORUNUNDAN KAYNAKLI ÖNLENEMEZ VERİ SIZINTILARINDAN SORUMLU OLMAYACAKTIR.
- Çalışma ortamına bağlı olarak ağ üzerindeki izinsiz üçüncü kişiler cihaza erişebilir. Cihazı ağa bağlarken mutlaka ağın güvenli şekilde korunduğunu onaylayın.

Yanma

Hareketsiz bir görüntü uzun süre görüntülenirse, kalıcı yanma oluşabilir. Hareketli görüntülerle bir video oynatmak, gerçekleştiğinde yanmanın ciddiyetini azaltabilir ancak yanmayı tamamen ortadan kaldırmaz.

Bozuk pikseller

Bu nedenle, piksellerin çok küçük bir kısmı ya her zaman kapalı (siyah), her zaman açık (kırmızı, yeşil veya mavi) ya da yanıp sönen "takılmış" olabilir. Ek olarak, bu tür "takılmış" pikseller, organik ışık yayan diyotların fiziksel özelliklerinden dolayı uzun bir kullanım süresi boyunca kendiliğinden görünebilir. Bu tür oluşumlar bir arızayı göstermez.

Ünite Koruma İşlevi

Ünite, kurulduğu ortama bağlı olarak anormal derecede yüksek bir sıcaklığa ulaşırsa üniteyi korumak üzere video ekranını kapalı konuma getiren işlev devreye girebilir. Anormal derecede yüksek sıcaklıkların önleneyeceği kurulum ortamı hakkında ayrıntılı bilgi için Sony servis personeline danışın.

Genel Önlemler

- Ürünü ıslatmaktan kaçının. Sıvılarla yanlışlıkla temas halinde, gücü açmayın ve bir teknik servis temsilcisine başvurun.
- Bir hata veya arıza meydana gelirse ya da ürünün içine yabancı madde girerse, gücü kapatın ve kullanmayı bırakın ve bir teknik servis temsilcisine başvurun.
- Görüntü Dolaplarının ön panelini hasara veya darbeye maruz bırakmayın.
- Bir teknik servis temsilcisinden periyodik olarak temizlik ve bakım talep edin.

Tıbbi cihazlar üzerindeki etkiyle ilgili önlemler

Ekran kabini güçlü mıknatıslar kullanır. Bunlar, montaj veya bakım çalışması sırasında dokunulan yüzeyde manyetik akım yoğunluğunun muhtemelen 300 mT veya daha fazla olduğu bölgelerdir. Bu, defibrilatör, kalp pili ve hidrosefali tedavisi için programlanabilir şant valfleri gibi tıbbi cihazları etkileyebilir.

Bu tıbbi cihazların kullanıcılarını montaj ve bakım çalışmasının yapıldığı veya ekran kabinlerinin saklandığı alanlardan uzak tutun. Ayrıca bu tıbbi cihazların kullanıcılarını ekran kabinine yaklaştıklarında etkileyebilecek, görüntüleme yüzeyinden ortaya çıkan manyetik akım yoğunluğu da mevcuttur. Montaj koşullarına bağlı olarak uyarı işaretleri koyma gibi önlemler alın. Montaj veya bakım işini yapacak yükleniciyi bu etkilerden haberdar ettiğinizden emin olun.

Görsel olarak uyarılan hareket hastalığı (GUHH) ve postüral instabilite ile ilgili önlemler

Görüntülenen içerik, ekran boyutu ve görüntüleme konumuna (mesafe) bağlı olarak, izleyici postüral instabilite veya bulantı gibi GUHH belirtileri yaşayabilir.

GUHH belirtileri, görüntüleme sırasında veya hemen sonrasında bir süre geçtikten sonra daha şiddetli olabilir. Uyarı işaretleri koyma gibi önlemler alın.

Ayrıca, görüntünün geniş kısmında bir yönde hareket postüral instabiliteyi uyarabilir. Ürünü merdiven, asansör, sahanlık veya postür dengesiz olduğunda tehlikeli olduğu varsayılan diğer yerlerden görülebilecek bir konuma kurarken görüntülenen içeriğe ve montaj konumuna (yönüne) özellikle dikkat edin.

Notlar

- Kullanmadan önce ünitenin düzgün çalıştığını daima doğrulayın. SONY, ÜNİTENİN ÇALIŞMAMASI DURUMUNDA ŞİMDİKİ VE GELECEKTEKİ FAYDALARIN KAYBINI TAZMİN ETME VEYA GERİ ÖDEMEYLE SINIRLI OLMAYAN FAKAT BU EYLEMLERİ KAPSAYAN HERHANGİ BİR HASARDAN GARANTİ SÜRESİ DAHİLİNDE VEYA GARANTİ SÜRESİNİN BİTİMİNDEN SONRA HER NE SEBEPLE OLURSA OLSUN SORUMLU OLMAYACAKTIR.
- SONY, BU ÜNİTENİN KULLANICILARI VEYA ÜÇÜNCÜ TARAFLAR TARAFINDAN YAPILAN HİÇBİR İDDİAYA KARŞI SORUMLU OLMAYACAKTIR.
- SONY, HERHANGİ BİR DURUM SEBEBİYLE BU ÜNİTEYE İLİŞKİN HERHANGİ BİR SERVİSİN DURDURULMASI VEYA SONA ERDİRİLMESİ KONULARINDA SORUMLU OLMAYACAKTIR.

Genel Bakış

Dolapları kurulum konumuna ve kullanım amacına uygun bir dolap ekranı oluşturacak ve Ekran Kumandasındaki video içerikleri girişi, sinyal dönüştürülerek Ekran Dolabına aktarılacak şekilde bağlayın.

Ürünle ilgili olarak Ekran Kumandası farklılık gösterir. Aşağıdaki ürünleri kullanın.

ZRD-VS25FB:

Brompton Technology

Tessera SX40 Processor, Tessera XD Data Distribution Unit

ZRD-VS25FM:

Megapixel

LED Processing Platform HELIOS, Network Switch MSM4214X/GSM4210P

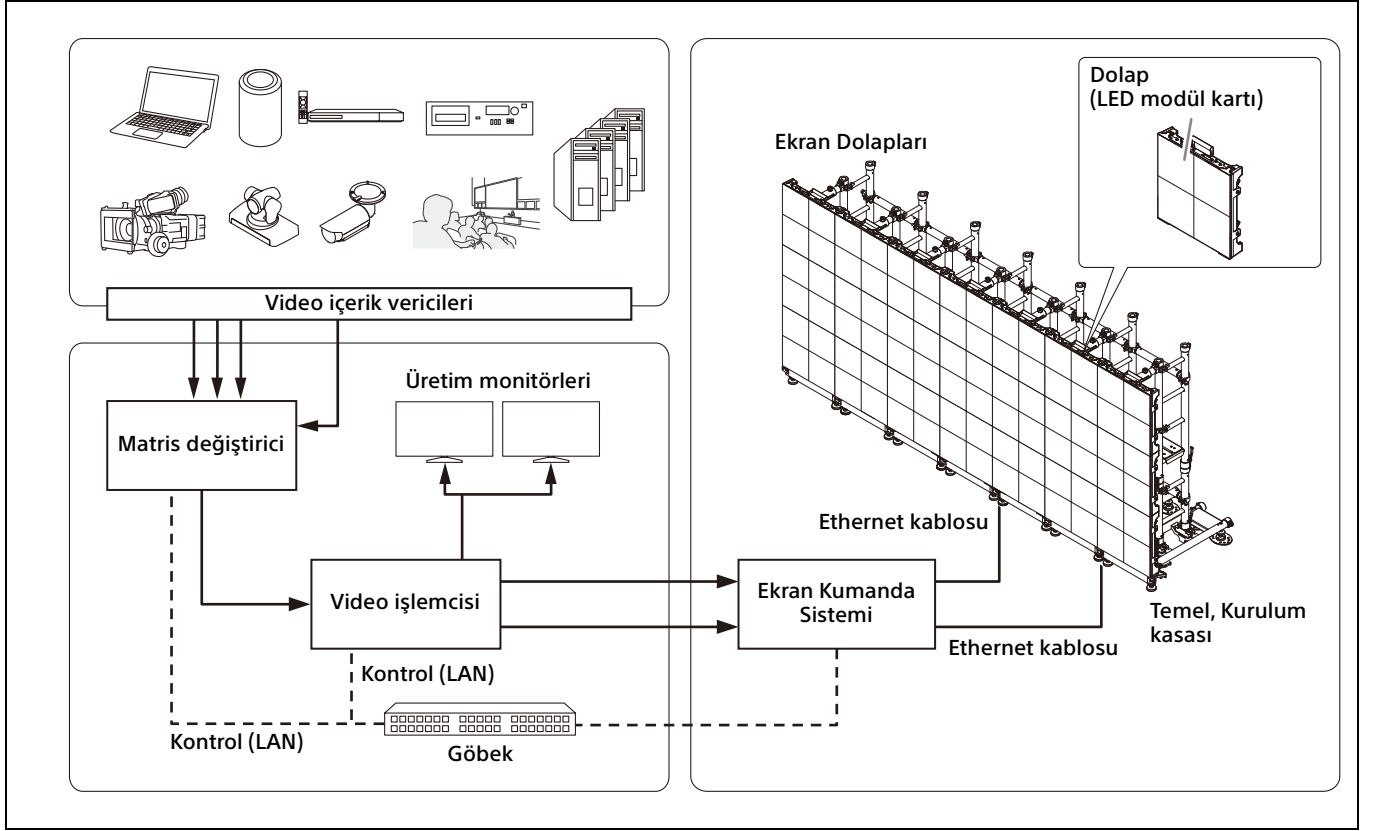
Bir güç kablosu (ürünle verilmez) ve bir Ethernet kablosu (ürünle verilmez) kullanılarak Ekran Dolapları arasında papatya zinciri bağlantıları yapılandırılabilir. Kumandayla kontrol edilebilecek maksimum bağlantı sayısı, kumandanın kontrol yöntemi ve kullanılan Ethernet kablosunun teknik özellikleri için kullanacağınız ekran kumanda sisteminin kullanım kılavuzuna bakın.

Dikkat

- Ekran Kumandasını kalibrasyon ayarı etkinleştirilmiş şekilde kullanın. Kalibrasyon devre dışı bırakıldığında renk değişiklikleri veya eşitsizliği nedeniyle görüntü kalitesi etkilenebilir.
- Ünitenin DATA konektörüne sadece ilgili ekran kumanda sisteminin ve dolabın DATA konektörünü bağlayın.

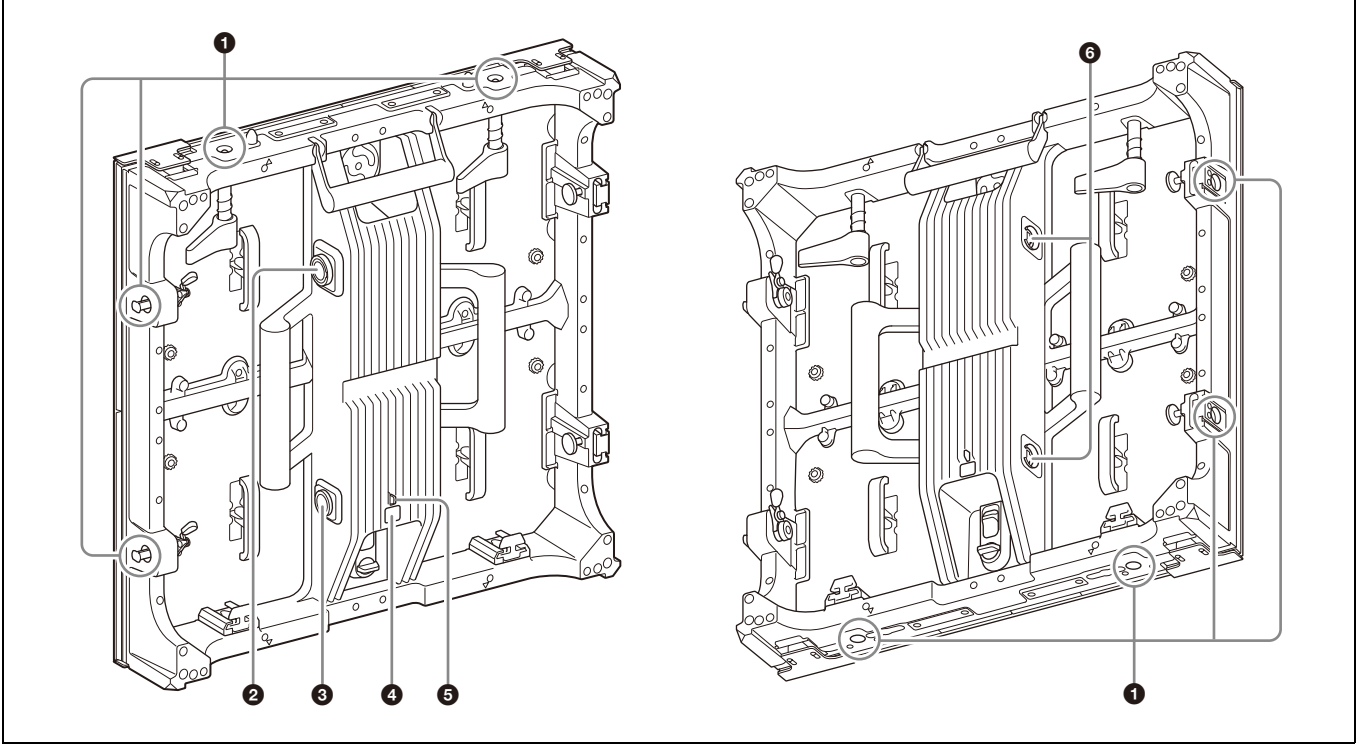
Sistem Yapılandırma Şeması

Tüm sistemin yapılandırma örneği



Parça Tanımlaması

Sol / Sağ



1 Dolap bağlantıları

Diğer Görüntü Dolaplarına bağlanın. Sağ tarafta, sol tarafta, üstte ve altta iki adet dolap ek yeri bulunur.

2 PWR OUT (AC güç çıkışı) konektörü

Dolaplar^{*1} (ürünle verilmez) arasında bağlantı için, bu konektörü papatya zinciri bağlantısındaki bir sonraki Ekran Dolabındaki PWR IN (AC güç girişi) konektörüne bağlamak üzere bir güç kablosu kullanın. Bu konektör, papatya zinciri bağlantısındaki en son Ekran Dolabı için kullanılmaz.

3 PWR IN (AC güç girişi) konektörü

Dolaplar^{*1} (ürünle verilmez) arasında bağlantı için, bu konektörü papatya zinciri bağlantısındaki bir önceki Ekran Dolabındaki PWR OUT (AC güç çıkışı) konektörüne bağlamak üzere bir güç kablosu kullanın. Papatya zinciri bağlantısındaki ilk Ekran Dolabı için, bu konektörü devre kesiciye bağlamak üzere güç ile dolap^{*2} (ürünle verilmez) arasında bağlantı için bir güç kablosu kullanın.

4 TEST düğmesi

Bu düğme kullanılarak, test deseni denetleyiciye bağlanmadan görüntülenebilir.

İşlem	Tanım
Basılı tutun	Normal mod: Test deseni moduna geçer. Test deseni modu: Normal moda geçer.
Basın	Normal mod: Değişiklik olmaz Test deseni modu: Test deseni değiştirilir.

5 STATUS göstergesi

Görüntü Dolabının sistem durumunu gösterir.

Durum	ZRD-VS25FB	ZRD-VS25FM
Ekran Dolabı kapalı	Kapalı	Kapalı
Sistem başlatma aşamasında ^{*3}	Kırmızı yanıyor	Beyaz yanıyor → Macenta yanıyor → Sarı yanıyor → Tekrar beyaz yanmaya başlar
Hata durumu	Kırmızı yanıp sönüyor	Kırmızı yanıp sönüyor

Durum	ZRD-VS25FB	ZRD-VS25FM
Normal durum (Ethernet bağlı değil)	Yeşil yanıyor	Yeşil yanıyor
Normal durum (Ethernet bağlantısı sorunsuz, kumanda bağlı değil, kabin bağlantısı sorunsuz)	Mavi yanıp sönüyor (1 defa yanıp sönüyor: 1 bağlantı noktası bağlantısı, 2 defa yanıp sönüyor: 2 bağlantı noktası bağlantısı)	Mavi yanıp sönüyor (1 defa yanıp sönüyor: 1 bağlantı noktası bağlantısı, 2 defa yanıp sönüyor: 2 bağlantı noktası bağlantısı)
Normal durum (Ethernet bağlantısı sorunsuz, kumanda bağlantısı sorunsuz)	Mavi yanıyor	Mavi yanıyor
Normal durum (Test deseni modu)	Sarı yanıyor/Sarı yanıp sönüyor*4	Sarı yanıyor
Güvenli mod	-	Camgöbeği yanıyor

6 DATA konektörü

Bu konektörü papaty zinciri bağlantısındaki bir sonraki Ekran Dolabındaki DATA konektörüne bağlamak için bir Ethernet kablosu*5 (ürünle verilmez) kullanın.

Papatya zinciri bağlantısındaki ilk Ekran Dolabı için, bu konektörü kullandığınız ekran kumanda sistemindeki ÇIKIŞ konektörüne bağlamak için bir Ethernet kablosu*5 (ürünle verilmez) kullanın.

- *1 Güç kablosunu NEUTRIK giriş konektörü ve çıkış konektörüyle birlikte kullanın.
- *2 AC güç bağlantısı fişini ve güç kablosunu NEUTRIK giriş konektörüyle birlikte kullanın.
- *3 Sistem başlatma aşamasındayken dolabı kapatmayın. Dolabı açtıktan sonra sistem başlatma aşamasında kalmaya devam ederse ekran kumandasının sahibine danışın.
- *4 Yalnızca belirli bir test deseni görüntülenirken.
- *5 NEUTRIK konektörlü kablo kullanılabilir. Ancak, kullandığınız Ekran Kumandasına bağlı olarak kablonun teknik özellikleri farklılık gösterir. Ekran Kumandasının teknik özelliklerini doğrulayın.

Hata Kodları

İlgili ekran kumanda sisteminin teknik özelliklerini kontrol edin.

Temizlik ve Depolama

Dikkat

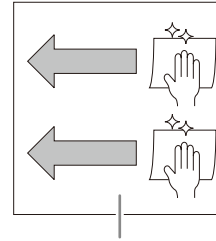
Görüntü Dolaplarının yüzeyini ıslatmayın.

Günlük temizlik

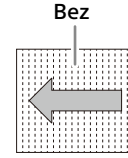
Ekran Dolabının yüzeyini temizlemek için önerilen bezle*2 *3 nazikçe silin*1.

- *1 Önerilen bez: savina MX temizlik bezi, KB Seiren Co.
- *2 Dolabı bezi tek bir yönde hareket ettirerek dikey olarak silin.
- *3 Artıklar kalırsa bezin kullanılmamış yüzeyiyle silerek temizleyin.

Tek bir yönde yatay olarak silin



Ekran Dolabı



Bez dokusuna dikey şekilde gelecek şekilde silerseniz lekeleri daha kolay çıkarırsınız.

Depolama (taşıma için)

- Ambalajlamadan önce Görüntü Dolaplarının tamamen kuru olduğundan emin olun.
- Görüntü Dolaplarını kuru, iyi havalandırılan ortamlarda depolayın.

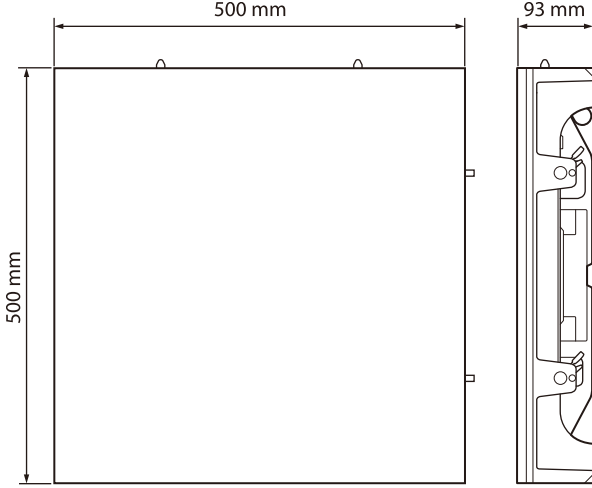
Sinyal Biçimleri

Sinyal formatı, ilgili kumandanın teknik özelliklerine uygundur.

Teknik özellikler

Çözünürlük H 200 nokta × V 200 nokta
LED piksel aralığı

2,5 mm
Boyutlar 500 × 500 × 93 mm (G/Y/D)

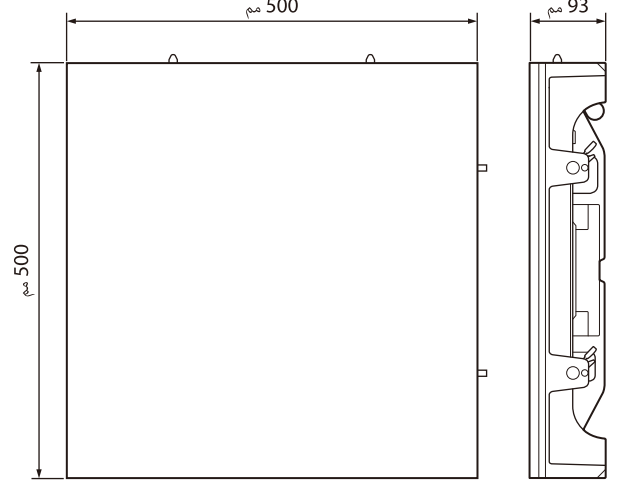


Ağırlık Yakl. 10 kg
Giriş/Çıkış PWR IN (AC gücü girişi) konektörü (1)
PWR OUT (AC gücü çıkışı) konektörü (1)
DATA konektörü (2)
Güç Giriş: AC 100 V ila 240 V, 50/60 Hz, 11,4 A
Çıkış: AC 100 V ila 240 V, 50/60 Hz, 9,5 A
Çalıştırma koşulları
Sıcaklık 0 °C ila 40 °C
Nemlilik %20 ila %80 (yoğuşmasız)
Depolama ve taşıma koşulları
Sıcaklık -20 °C ila +60 °C
Nemlilik %20 ila %80 (yoğuşmasız)
Birlikte verilen aksesuarlar
Kullanma Kılavuzu (1)

Tasarım ve özellikler önceden haber verilmeksizin değiştirilebilir.

المواصفات

الدقة
حزمة بيكسل LED
الأبعاد
أفقي 200 نقطة × عمودي 200 نقطة
2.5 مم
93 × 500 × 500 مم (عرض/ارتفاع/عمق)



الكتلة الدخل/الخرج	10 كجم تقريباً موصّل PWR IN (دخل قدرة التيار الكهربائي المتردد) (1)
القدرة الكهربائية	موصّل PWR OUT (خرج قدرة التيار الكهربائي المتردد) (1) موصّل البيانات DATA (2) الدخل: تيار متردد من 100 فولت إلى 240 فولت، 60/50 هرتز، 11.4 أمبير الخرج: تيار متردد من 100 فولت إلى 240 فولت، 60/50 هرتز، 9.5 أمبير
ظروف التشغيل درجة الحرارة الرطوبة	من 0°م إلى 40°م من 20% إلى 80% (بدون تكثف)
ظروف التخزين والنقل درجة الحرارة الرطوبة	من 20°م إلى 60°م من 20% إلى 80% (بدون تكثف)
الكماليات المرفقة	تعليمات التشغيل (1)
التصميم والمواصفات عرضة للتغيير دون إشعار.	

رموز الأخطاء

تحقق من مواصفات نظام التحكم في العرض المناظر.

التنظيف والتخزين

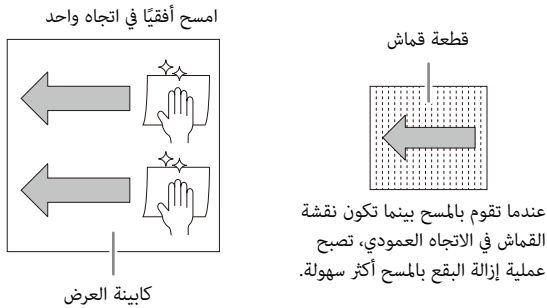
تنبيه

لا تبلل سطح كابينات العرض.

التنظيف اليومي

لتنظيف سطح كابينات العرض، امسحها برفق^{2*} باستخدام قطعة القماش الموصى بها^{1*}.

- 1* قطعة القماش الموصى باستخدامها: قطعة قماش المسح savina MX، شركة KB Seiren Co.
- 2* امسح الكابينة أفقيًا بتحريك قطعة القماش في اتجاه واحد.
- 3* إذا ظلت بقايا، امسحها لإزالتها باستخدام وجه قطعة القماش الذي لم يتم استخدامه.



التخزين (لنقل)

- تأكد أن كابينات العرض جافة تمامًا قبل تعبئتها في الصندوق.
- خزن كابينات العرض في بيئات جافة جيدة التهوية.

صيغ الإشارات

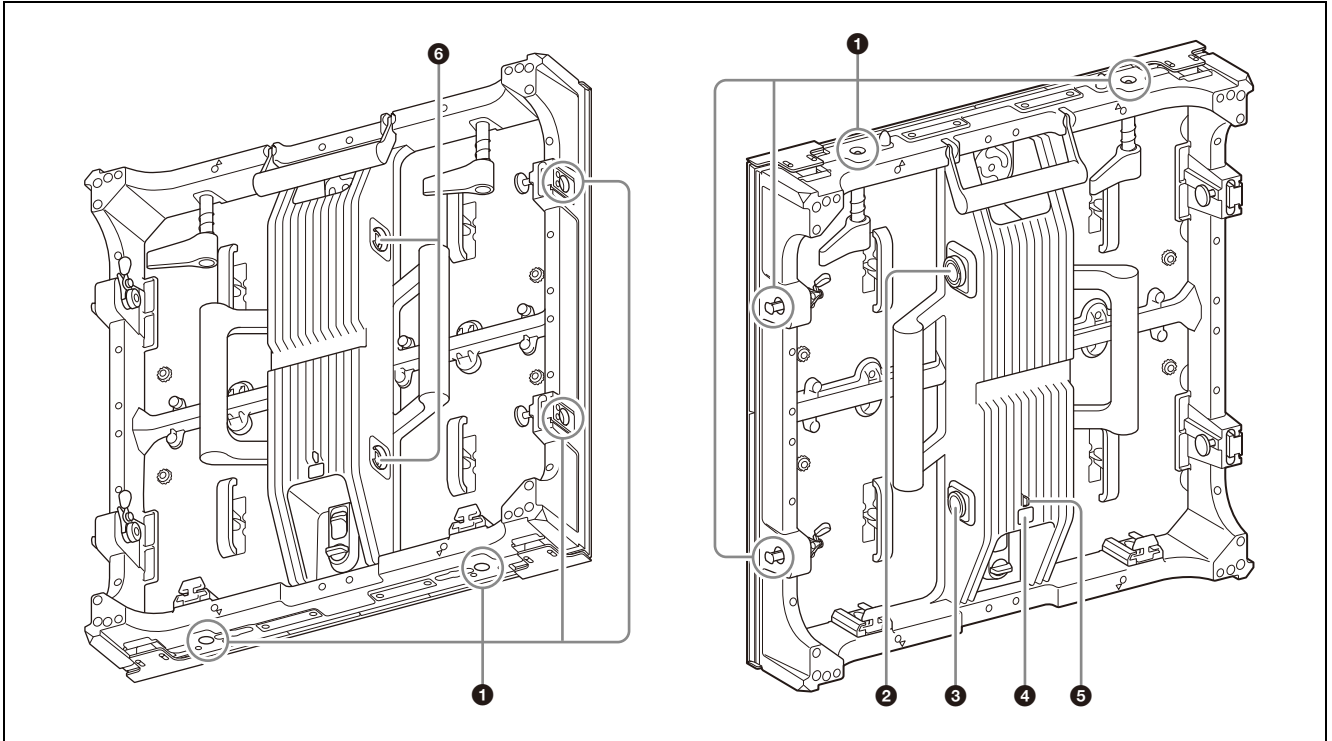
صيغة الإشارة تستوفي مواصفات نظام التحكم المناظر.

الحالة	ZRD-VS25FM	ZRD-VS25FB
الحالة العادية (الإثرت غير موصلة)	مضاء بلون أخضر	مضاء بلون أخضر
الحالة العادية (توصيلة الإثرت سليمة، وحدة التحكم غير موصلة، توصيلة الكابينة سليمة)	يومض بلون أزرق (ومضة واحدة في المرة: توصيلة المنفذ 1، ومضتان في المرة: توصيلة المنفذ 2)	يومض بلون أزرق (ومضة واحدة في المرة: توصيلة المنفذ 1، ومضتان في المرة: توصيلة المنفذ 2)
الحالة العادية (توصيلة الإثرت سليمة، توصيلة وحدة التحكم سليمة)	مضاء بلون أزرق	مضاء بلون أزرق
الحالة العادية (وضع نموذج الاختبار)	مضاء بلون أصفر	مضاء بلون أصفر، يومض بلون أصفر ^{4*}
الوضع الآمن	مضاء بلون سيانوجيني	-

6 موصّل البيانات DATA

استعمل كبل إثرت^{5*} (غير مرفق) لتوصيل هذا الموصّل بموصّل البيانات DATA الموجود على كابينة العرض اللاحقة (التالية) ضمن التوصيلة المتسلسلة. لأول كابينة عرض في التوصيلة المتسلسلة، استعمل كبل إثرت^{5*} (غير مرفق) لتوصيل هذا الموصّل بموصّل الخرج OUTPUT الموجود على نظام التحكم في العرض الذي تقوم باستخدامه.

- 1* استعمل سلكًا كهربائيًا بموصّل دخول وموصّل خروج NEUTRIK.
- 2* استعمل القابس لتوصيل التيار المتردد والسلك الكهربائي ذا موصّل الدخول NEUTRIK.
- 3* لا تقم بإيقاف الكابينة بينما يكون النظام في حالة بدء التشغيل. إذا استمر النظام في حالة بدء التشغيل بعد تشغيل الكابينة، استشر مالك نظام التحكم في العرض.
- 4* أثناء عرض نموذج اختبار معيّن فقط.
- 5* يمكن استعمال الكبل ذي الموصّل NEUTRIK. لكن لاحظ أن مواصفات الكبل تختلف تبعًا لكابينة العرض التي تقوم باستخدامها. تأكد من مواصفات نظام التحكم في العرض.



1 مفصلات الكابينة

للتوصيل بكابينات العرض الأخرى.
يوجد مفصلا كابينة اثنان على الجانب الأيمن والجانب الأيسر وفي الأعلى وفي الأسفل.

2 موصل PWR OUT (خرج قدرة التيار المتردد)

استعمل سلكاً كهربائياً للتوصيل بين الكابينات^{1*} (غير مرفق) لتوصيل هذا الموصل بموصل دخل القدرة PWR IN (دخل التيار المتردد) الموجود على كابينة العرض اللاحقة (التالية) ضمن التوصيلة المتسلسلة.
لا يستعمل هذا الموصل لآخر كابينة عرض ضمن التوصيلة المتسلسلة.

3 موصل PWR IN (دخل قدرة التيار الكهربائي المتردد)

استعمل سلكاً كهربائياً للتوصيل بين الكابينات^{1*} (غير مرفق) لتوصيل هذا الموصل بموصل بخرج القدرة PWR OUT (خرج التيار المتردد) الموجود على كابينة العرض السابقة ضمن التوصيلة المتسلسلة.
لأول كابينة عرض في التوصيلة المتسلسلة، استعمل سلكاً كهربائياً للتوصيل بين القدرة والكابينة^{2*} (غير مرفق) لتوصيل هذا الموصل بقاطع الدائرة.

4 مفتاح الاختبار TEST

باستعمال المفتاح، يمكن عرض نمط الاختبار دون توصيل نظام التحكم.

التشغيل	الوصف
اضغط واستمر في الضغط	الوضع العادي: يتحول إلى وضع نموذج الاختبار. وضع نموذج الاختبار: يتحول إلى الوضع العادي.
اضغط	الوضع العادي: لا تغييرات وضع نموذج الاختبار: يغير نمط الاختبار.

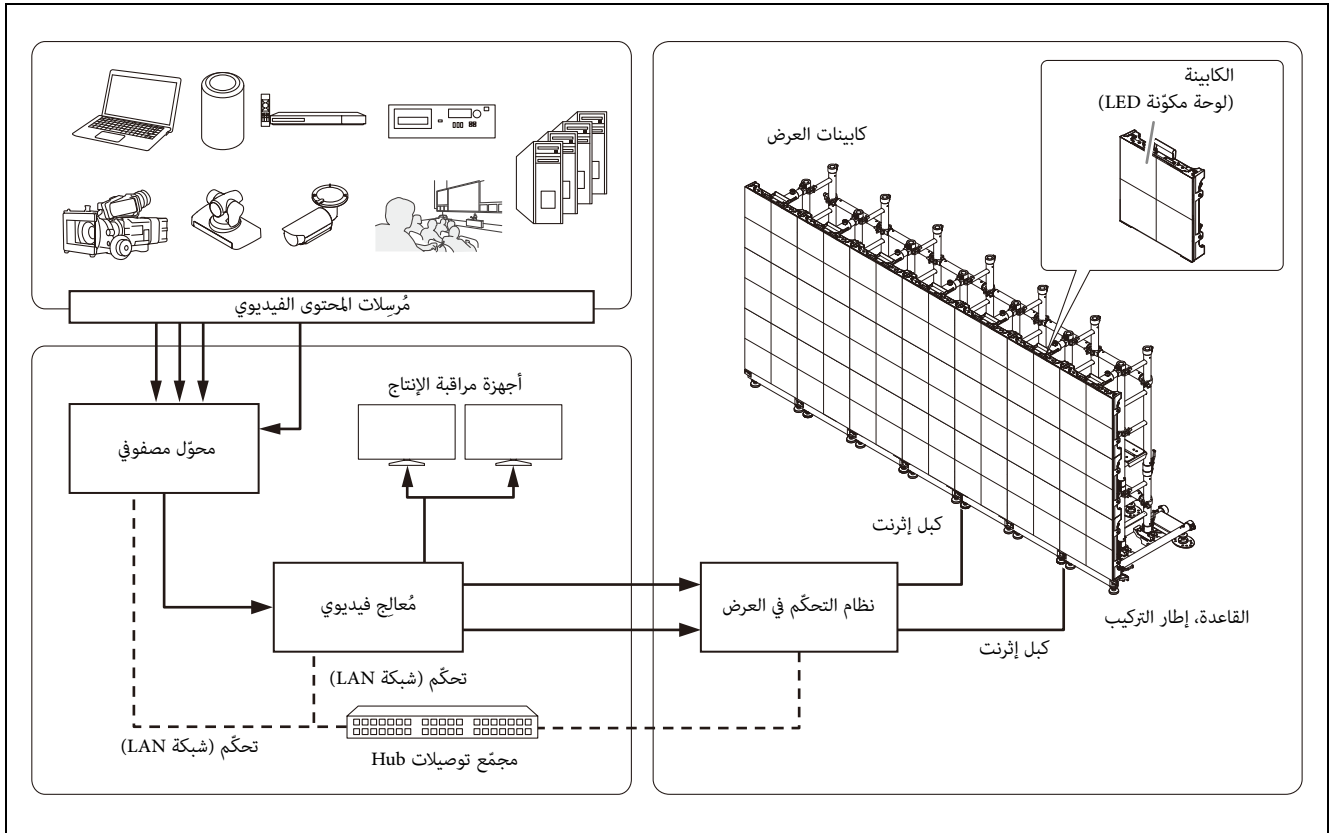
5 مؤشر الحالة STATUS

يبين حالة نظام كابينة العرض.

الحالة	ZRD-VS25FM	ZRD-VS25FB
كابينة العرض مضبوطة على وضع الإيقاف	إيقاف Off	إيقاف Off
النظام في حالة بدء التشغيل ^{3*}	مضاء بلون أحمر	مضاء بلون أبيض ← مضاء بلون الماچينتا ← مضاء بلون أصفر ← يعود إلى مضاء بلون أبيض
حالة الخطأ	يومض بلون أحمر	يومض بلون أحمر

مخطط تكوين النظام

مثال على تكوين النظام بأكمله



فكرة عامة

قم بتوصيل الكابينات لعمل شاشة كابينات عرض تبعاً لموقع التركيب والغرض، وحينئذٍ فإن محتويات الفيديو التي يتم إدخالها في نظام التحكم في العرض سيتم إخراجها إلى كابينة العرض عن طريق تحويل الإشارة.

يختلف نظام التحكم في العرض تبعاً للمنتجات. استعمل المنتجات التالية.

:ZRD-VS25FB

Brompton Technology

Tessera XD Data Distribution Unit ,Tessera SX40 Processor

:ZRD-VS25FM

Megapixel

Network Switch MSM4214X/GSM4210P ,LED Processing Platform HELIOS

يمكن إعداد توصيلات متسلسلة (متتابعة تسلسلياً) بين كابينات العرض باستعمال سلك كهربائي (غير مرفق) وكبل إيثرنت (غير مرفق). بخصوص الحد الأقصى لأعداد التوصيلات التي يمكن التحكم بها، وطريقة تحكم نظام التحكم ومواصفات كبلات الإنترنت التي تُستخدم، راجع تعليمات التشغيل الخاصة بنظام التحكم في العرض الذي ستقوم باستخدامه.

تنبيه

- استخدم نظام التحكم في العرض مع كون إعداد المعايير مفعلاً.
- عند استخدامه بينما تكون المعايير غير مفعلة، يمكن لجودة الصورة أن تتأثر بسبب التغيرات أو عدم التكافؤ في اللون.
- قم بتوصيل موصل البيانات DATA الخاص بنظام التحكم في العرض والكابينة المناظرين بموصل البيانات DATA الخاص بالوحدة.

هناك أيضًا تسرّب للفيض المغناطيسي من سطح المشاهدة، الأمر الذي يمكن أن يؤثر على مُستخدِمِي تلك الأجهزة الطبية عند اقترابهم من كابينته العرض. اتَّخذ تدابير مثل بثّ علامات تحذير وذلك تبعًا لظروف التركيب. تأكّد من إبلاغ المتعهد الذي يقوم بأعمال التركيب أو الصيانة بوجود مثل تلك التأثيرات.

تنبيهات احتياطية حول الاختلال الحركي المحفّز بصريًا (VIMS) وعدم استقرار وضعية الجسم

من الممكن أن يشعر المُشاهد بأعراض الاختلال الحركي المحفّز بصريًا VIMS مثل عدم استقرار وضعية الجسم أو الغثيان، وذلك تبعًا للمحتوى المعروض ومقاس شاشة العرض وموقع المشاهدة (المسافة). ويمكن لأعراض الاختلال الحركي المحفّز بصريًا VIMS أن تكون أشدّ بعد مرور بعض الوقت أكثر مما تكون أثناء المشاهدة أو بعدها مباشرة. اتَّخذ تدابير مثل بثّ علامات تحذير. كذلك، من الممكن للحركة في اتجاه واحد في جزء واسع من الصورة أن تُؤدّي إلى عدم استقرار وضعية الجسم. انتبه جيدًا للمحتويات المعروضة وموقع التركيب (الاتجاه) عند تركيب المُنتج في موضع يمكن فيه رؤيته من الدَرَج أو المصاعد الكهربائية أو مواضع الانتقال بين طبقات الدَرَج أو أماكن أخرى تُعتبَر خطرة عندما تكون وضعية الجسم غير مستقرة.

ملاحظات

- تأكد دائمًا من أن الوحدة تعمل بشكل صحيح قبل استخدامها. لن تتحمل شركة SONY المسؤولية عن التلفيات من أي نوع ويتضمن ذلك، على سبيل المثال لا الحصر، التعويض أو سداد قيمة خسارة الأرباح الحالية أو المحتملة بسبب فشل الوحدة، وذلك سواء أثناء فترة الضمان أو بعد انتهائها أو لأي سبب آخر مهما كان.
- لن تتحمل شركة SONY المسؤولية عن المطالبات من أي نوع والتي يتقدم بها مستخدمو هذه الوحدة أو التي يتقدم بها أطراف ثالثة.
- لن تتحمل شركة SONY المسؤولية عن إنهاء أي خدمة من الخدمات المرتبطة بهذه الوحدة أو وقفها والتي قد تنتج بسبب الظروف من أي نوع.

يُرجى قراءة هذا أولاً

لمعرفة التفاصيل حول الحصول على مجموعات اللوازم تلك، راجع الشخص المعني بمبيعات Sony.

بنية الدليل

يتضمن هذا المنتج الأدلة التالية لاستعمالها وفقاً للحالة.

دليل التركيب

يحتوي هذا على معلومات حول التركيب والإعداد المبدئي وإجراءات ضبط (تعديل) الأجهزة إلخ. راجع هذا الدليل عند تغيير إعدادات الأجهزة أو تنفيذ عمليات إعادة الضبط بعد التركيب أيضاً.

تعليمات التشغيل (هذه الوثيقة)

يشمل ذلك معلومات حول التنبيهات الاحتياطية المهمة المتعلقة بالسلامة، التعريف بالقطع، المواصفات، إلخ. راجع هذا الدليل عند تنفيذ عمليات التشغيل العامة.

دليل الصيانة

هذا مخصص للاستعمال من قِبَل فنيي الصيانة ويحتوي على معلومات حول تشخيص الأعطال وتعليمات حول الإصلاح.

تكثف الرطوبة

في حالة نقل الوحدة فجأة من مكان بارد إلى مكان دافئ، أو إذا ارتفعت درجة الحرارة المحيطة فجأة، فقد تتكون الرطوبة على السطح الخارجي للوحدة و/أو داخل الوحدة. وهذا يُعرف بالتكثف. في حالة حدوث التكثف، أوقف تشغيل الوحدة وانتظر حتى زوال التكثف قبل تشغيل الوحدة. قد يؤدي تشغيل الوحدة في حالة وجود التكثف إلى تلف الوحدة.

الاعتبارات الأمنية

- لن تتحمل شركة SONY المسؤولية عن التلفيات من أي نوع والناجمة عن عدم تنفيذ إجراءات السلامة الملائمة عند نقل الأجهزة، وتسرب البيانات الحتمي والنتائج عن مواصفات النقل أو مشكلات السلامة من أي نوع.
- وفقاً لبنية التشغيل، قد تتمكن جهات أخرى غير مرخصة موجودة على الشبكة من الوصول إلى الوحدة. عند توصيل هذه الوحدة بالشبكة، تأكد أن الشبكة محمية بأمان.

احتراق سطح الشاشة

قد يحدث احتراق دائم لسطح شاشة العرض إذا تم عرض صورة ساكنة (غير متحركة) لمدة زمنية طويلة. يمكن عرض مادة فيديو فيها صور متحركة أن يقلل من شدة الاحتراق بعد حدوثه، لكنه لا يزيل الاحتراق بشكل تام.

عناصر الصورة المعطلة

وبالتالي يمكن لنسبة ضئيلة جداً من عناصر الصورة أن تكون «عالقة»، فيما أن تكون مظفأة دائماً (سوداء)، أو مضيئة دائماً (حمراء أو خضراء أو زرقاء)، أو أن تومض وميضاً متقطعاً. إضافة إلى ذلك، يمكن لعناصر الصورة «العالقة» تلك أن تظهر بشكل تلقائي عند مرور فترة طويلة من الاستعمال وذلك ناتج عن الخواص الفيزيائية (الطبيعية) للصمامات الشائبة الباعثة للضوء من النوع العضوي. وحدوث مثل هذه الأمور لا يعني أن هناك خللاً.

وظيفة حماية الوحدة

إذا ارتفعت درجة حرارة الوحدة إلى مستوى غير عادي تبغاً لبنية التركيب، من الممكن أن تعمل الوظيفة التي توقف عمل شاشة عرض الفيديو وذلك لحماية الوحدة.

لمعرفة التفاصيل حول بيئة التركيب التي تمنح ارتفاع درجة الحرارة إلى مستويات غير عادية، راجع فنيي خدمة Sony.

تنبيهات احتياطية عامة

- تجنّب تعريض المنتج للبلل. في حالة التلامس غير المقصود مع سوائل، لا تقم بتشغيل القدرة الكهربائية واتصل بمندوب الصيانة.
- إذا حدث خطأ أو عطل أو إذا دخل شيء دخيل في الجزء الداخلي من المنتج، أوقف القدرة الكهربائية وتوقّف عن الاستعمال واتصل بمندوب الصيانة.
- لا تعرّض اللوحة الأمامية لكابينات العرض لتلف أو صدمات.
- اطلب من مندوب الصيانة القيام بالتنظيف والصيانة على فترات دورية.

تنبيهات احتياطية حول التأثير على الأجهزة الطبية

كابينة العرض مجهزة بمغناطيسات قوية. هناك مناطق من المحتمل أن تبلغ فيها كثافة الفيض المغناطيسي 300 ميلي تيسلا أو أكثر على السطح الذي يتم لمسه أثناء أعمال التركيب أو الصيانة. يمكن لذلك أن يؤثر بشدة على أجهزة طبية مثل مزيلات الرجفان ومنظّمات ضربات القلب وصمامات التحويل القابلة للبرمجة لعلاج استسقاء الدماغ بالسائل النخاعي.

قم بإبقاء مُستخدِمِي مثل هذه الأجهزة الطبية بعيدين عن المناطق التي يجري فيها تنفيذ أعمال التركيب والصيانة أو التي يتم فيها تخزين كابينات العرض.

تحذير

- للتركيب، تأكد من استشارة الوكيل في منطقتك أو قسم مبيعات Sony الذي تتواصل معه عادة.
- عند التركيب على جدار أو سقف إلخ، اقرأ دليل التركيب وتأكد من أن موضع التركيب قوي بالقدر الكافي لتحمل وزن هذا المنتج وركيزة التثبيت. إذا لم يكن قويًا بالقدر الكافي فسيسقط هذا المنتج ويتسبب في الإصابة بجروح خطيرة. كذلك، قم مرة سنويًا بالتحقق من أن التركيب غير مُتسبب.
- لا تقم بتركيب هذا المنتج في مكان فيه قدر زائد من دخان الزيوت أو البخار أو البلبل أو الغبار.
- استعمال هذا المنتج في بيئات غير تلك المحددة في تعليمات التشغيل يمكن أن يتسبب في حدوث حريق أو صدمة كهربائية.
- لا تقم بتركيب هذا المنتج في الأماكن التالية. يمكن لهذا المنتج أن ينقلب أو يسقط، متسببًا في الإصابة بجروح.
 - على طاولة غير مستقرة
 - موقع مائل
 - موقع معرض للاهتزاز أو الصدمات
- كذلك، تحقق جيدًا من قوة موقع التركيب/التثبيت.
- لا تستعمل أي سلك قدرة كهربائية لا يحقق متطلبات السعة الكهربائية أو أي كبل توصيل غير ذلك المذكور تحديدًا. يمكن لذلك أن يتسبب في حدوث حريق أو خلل.
- عند توصيل المنتج بطرف خرج قدرة التيار الكهربائي المتردد، تأكد من عدم تجاوز القيمة المسموح بها.
- تعامل مع سلك ومخرج قدرة التيار الكهربائي المتردد كما يلي لتجنب خطر حدوث حريق أو صدمة كهربائية أو أضرار و/أو الإصابة بجروح:
 - لا تقم بتعديل سلك قدرة التيار الكهربائي المتردد.
 - لا تضع أي شيء ثقيل على سلك قدرة التيار الكهربائي المتردد.
 - احتفظ بسلك قدرة التيار الكهربائي المتردد بعيدًا عن مصادر الحرارة.
 - لا تسحب سلك قدرة التيار الكهربائي المتردد نفسه عند فصل سلك قدرة التيار الكهربائي المتردد (عن مصدر التيار).
 - عند تركيب رف، لا تتسبب في احتباس (انحشار) السلك في السكك.
- إذا كان سلك القدرة الكهربائية تالفًا، اطلب من فنيي خدمة Sony استبداله.
- لا تستعمل مخرج قدرة تيار كهربائي تالفًا أو غير محكم التثبيت. أدخل القابس بشكل تام في المخرج. إذا كان مرتخيًا، من الممكن أن يتسبب في توليد شرر كهربائي ويؤدي إلى نشوب حريق.
- إذا قام المستخدم بتفكيك أو إصلاح أو تعديل الوحدة، يمكن لذلك أن يتسبب في حدوث مشكلة كبيرة تتعلق بسلامة المستخدم.
- إذا أصيب هذا المنتج بخلل أو تلف، قم باستشارة فني Sony مؤهل.
- لا تعرض الشاشة للارتطام أو لصدمة. يمكن لهذا المنتج أن ينقلب أو يسقط، متسببًا في الإصابة بجروح خطيرة.

تنبيه

- لا تلمس الحواف الحادة بيدك المجردتين.
- هذا المنتج حادّ عند الحواف وكذلك عند ركن سطح اللوحة. من الممكن أن تتسبب في جرح يدك إذا لمستها. ويمكن لذلك أيضًا أن يتسبب في إصابة هذا المنتج بأضرار.
- استعمال هذا المنتج بفولتية إمداد القدرة الكهربائية المبيّنة. إذا تم استعمال هذا المنتج بفولتية إمداد قدرة كهربائية مختلفة عن تلك المبيّنة على هذا المنتج، من الممكن لذلك أن يتسبب في حدوث حريق أو صدمة كهربائية.
- لا تقم بتركيب هذا المنتج في موقع فيه ماء. إذا دخل الماء في هذا المنتج أو تعرض هذا المنتج للبلل، من الممكن لذلك أن يتسبب في حدوث حريق أو صدمة كهربائية. التزم الحرص بشكل خاص عندما تستعمل هذا المنتج أثناء المطر أو الثلج، أو على الشاطئ أو بالقرب من الماء.
- لا تقم بتركيب هذا المنتج في بيئة محصورة (محاطة من كل مكان).
- عند التركيب في بيئة محصورة، يمكن للحرارة أن ترتفع داخل المنتج وقد تتسبب في حدوث حريق أو خلل. من أجل تهوية أفضل، تقيّد بما يلي.
 - قم بتركيب هذا المنتج على مسافة تبعد عن الجدران والأرضيات 10 سم على الأقل.
 - لا تحشر (تضغط) هذا المنتج في حيز ضيق محصور.
 - لا تضع هذا المنتج على بساط طويل الخيوط (مثل سجادة إلخ).
 - لا تلبس هذا المنتج بقطعة قماش إلخ.
 - لا تضع هذا المنتج على جانبه أو تقلبه جاعلاً أعلاه متجهًا للأسفل.
- لمزيد من المعلومات حول التركيب، راجع دليل التركيب.
- قم دائمًا بتمرير الأسلاك والكبلات الموصلة بمنتهجك بحيث لا يمكن التعثر بها أو سحبها أو التشبث بها.
- إذا سقط أي شيء سائل أو صلب داخل الكابينة، افصل قابس الوحدة (عن مصدر التيار الكهربائي) وافحصها لدى فنيي Sony المؤهلين قبل العودة لاستخدامها.
- لا تلمس سلك قدرة التيار الكهربائي المتردد وقابسه بأيدي مبللة لأن ذلك يمكن أن يتسبب في صدمة كهربائية.
- لا تسمح لأي شخص بالصعود على سطح لوحة العرض أو أن يضع شيئًا عليه. يمكن للقيام بمثل هذا العمل أن يتسبب في إصابة هذا المنتج بأضرار.

جدول المحتويات

4	معلومات بشأن السلامة
4	تحذير
4	تنبيه
5	يُرجى قراءة هذا أولاً
5	بنية الدليل
5	تكتف الرطوبة
5	الاعتبارات الأمنية
5	احتراق سطح الشاشة
5	عناصر الصورة المعطلة
5	وظيفة حماية الوحدة
5	تنبيهات احتياطية عامة
5	تنبيهات احتياطية حول التأثير على الأجهزة الطبية
	تنبيهات احتياطية حول الاختلال الحركي المحفّز بصرياً (VIMS)
6	وعدم استقرار وضعية الجسم
7	فكرة عامة
8	مخطط تكوين النظام
9	التعريف بالأجزاء
10	رموز الأخطاء
10	التنظيف والتخزين
10	صيغ الإشارات
11	المواصفات

AR

العلامات التجارية

أسماء المنتجات أو الأنظمة التي تظهر في هذه الوثيقة هي علامات تجارية أو علامات تجارية مسجلة لمالكها المعنيين. كذلك فإن الرمزين ® أو ™ لم يتم استخدامها في النص.

- يُحظر بموجب قانون حقوق الطبع إعادة الإنتاج أو النسخ، الكلي أو الجزئي، لدليل التشغيل المرفق مع هذا النظام دون تفويض من صاحب الحق.
- لاحظ أن مواصفات النظام عرضة للتغيير من أجل التحسين دون إشعار مسبق.

قبل تشغيل الوحدة، يرجى قراءة هذا الدليل بالكامل والاحتفاظ به للرجوع إليه مستقبلاً.

تحذير

قد يؤدي تشغيل هذا الجهاز في بيئة سكنية إلى تداخل لاسلكي.

للعلماء في الإمارات أوروب

يجب عدم استخدام هذا الجهاز في منطقة سكنية.



هذا الرمز مخصص لتنبيه المستخدمين لوجود تعليمات تشغيل وصيانة (خدمة) هامة في الوثائق المصاحبة للجهاز.

هذا الجهاز غير مناسب للاستخدام في أماكن من المحتمل فيها تواجد الأطفال.

تحذير

لتقليل خطر نشوب حريق أو حدوث صدمات كهربائية، لا تعرّض هذا الجهاز للمطر أو البلل.
لتفادي الصدمات الكهربائية، لا تفتح الهيكل. أسند أعمال الصيانة إلى الفنيين المؤهلين دون سواهم.

تحذير

يجب تأريض هذا الجهاز.

تحذير

عند تركيب الوحدة، اجعل من ضمن تمديدات الأسلاك الثابتة أداة فصل يمكن الوصول إليها فوراً. إذا حدث عطل أثناء تشغيل الوحدة، قم بتشغيل جهاز الفصل لتحويل القدرة إلى وضع الإيقاف.

تنبيه

لأجل السلامة، لا تُوصّل موصل سلك الجهاز الطرفي الذي قد يتضمن جهد مفرط بالمنفذ التالي:

- موصل البيانات DATA الخاص بالكابينة

تحذير

1. قم باستخدام سلك التيار المعتمد (سلك رئيسي 3 قلوب) / موصل الجهاز / قابس مزود بعلامات تأريض تتوافق مع أنظمة السلامة الخاصة بكل دولة/ منطقة إن وجدت.

2. قم باستخدام سلك التيار (سلك رئيسي 3 قلوب) / موصل الجهاز / القابس يتوافق مع نسب المعايير الصحيحة (الفولطية، الأمبير).

إذا كانت لديك أسئلة حول استخدام سلك التيار / موصل الجهاز / القابس المذكور أعلاه، يرجى استشارة فني صيانة مؤهل.

هام

تقع لوحة التسمية في المكان التالي على الوحدة.

- الخلف

جميع كبلات الواجهة التي توصل هذا الجهاز بالأجهزة الطرفية يجب أن يكون من النوع المغلف للتوافق مع معيار (معايير) EMC ومنع التشغيل غير المرغوب بسبب الانبعاثات الإشعاعية. عند توفير الكبلات، استخدمها دائماً لهذا الغرض.

Display Cabinet

ZRD-VS25FB
ZRD-VS25FM