

**Telesteps**<sup>®</sup>  
ENGINEERED CLIMBING

**Telesteps**<sup>®</sup>  
ENGINEERED CLIMBING

e-mail:info@telestepsworldwide.com  
telestepsworldwide.com

e-mail:info@telestepsworldwide.com  
telestepsworldwide.com



M-T-BR-4





**AS/NZ**

**ANSI**  
MANUFACTURER  
CERTIFIES CONFORMANCE  
TO STANDARDS

**OSHA**  
MANUFACTURER  
CERTIFIES CONFORMANCE  
TO APPLICABLE STANDARDS

**EN-131.6**

  
TÜV  
Rheinland  
Product Safety

  
Geprüfte  
Sicherheit

[e-mail:info@telestepsworldwide.com](mailto:info@telestepsworldwide.com)

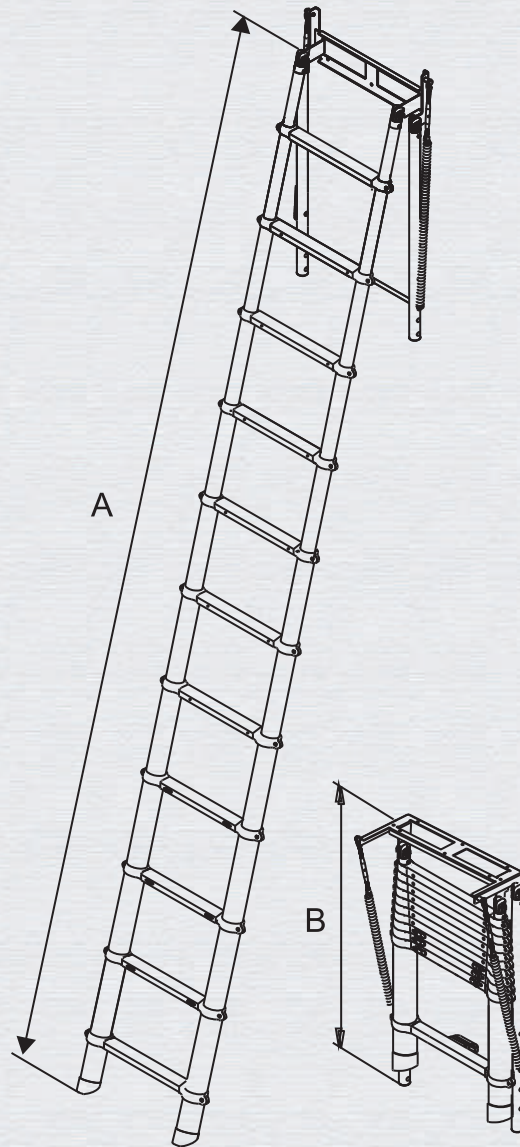


**1000L**

**Loft/Attic Ladder adjustable for 7' to 10' Ceiling heights.**

*Escalera para altillo/ático ajustable para techos de 7 a 10 pies de altura.*

*Échelle de 7 à 10 pi (2,13 à 3,05 m) pour mezzanine/grenier*



Item No. <i>Artículo No. No d'article</i>	Height Opened <i>Altura abierta Hauteur ouverte</i> (A)	Height Closed <i>Altura cerrada Hauteur fermée</i> (B)	Net Weight <i>Peso neto Poids net</i>	Max. Working Load <i>Carga máxima de trabajo Charge d'utilisation maximale</i>	PCS/40' GP CTNR <i>Piezas por contenedor de 40'</i> <i>Pièces par conteneur de 40 pi</i>	PCS/20' GP CTNR <i>Piezas por contenedor de 20'</i> <i>Pièces par conteneur de 20 pi</i>
<b>1000L</b>	2.2-3.1m/7' - 10'	0.96m/2.2ft	10.4kg/23lbs.	136kg/300lbs.	456	216

## 1400E

**Telescopic Extension Ladder**  
**Maximum Reach 14 ft.**  
*Escalera telescópica de extensión*  
*Altura máxima de 14'*  
*Échelle extensible télescopique*  
*Portée maximum 14 pi / 4,3 m*



\* Locking indicator windows.  
 Red means mechanism is unlocked.  
 Green means mechanism is locked and ladder is safe to climb.

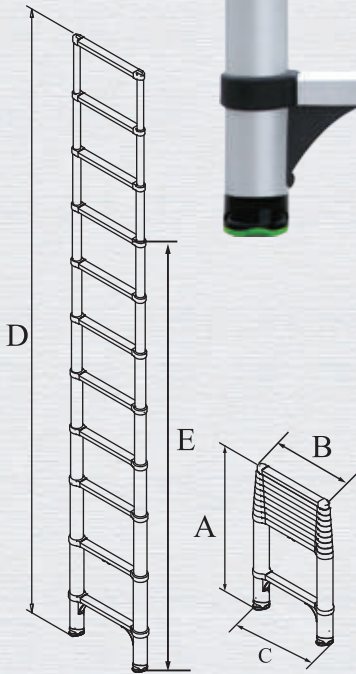
*Orificios indicadores de traba.*  
*Rojo significa que está destrabada.*  
*Verde significa que está trabada y lista para que se suba.*

*Fenêtres d'indication de verrouillage.*  
*Rouge signifie que le mécanisme est déverrouillé. Vert signifie que le mécanisme est verrouillé et que l'échelle peut être utilisée en toute sécurité.*

Patented one touch release and  
 Patented ladder slowdown system  
 for smooth easy closure.

*Sistema patentado de liberación de un solo toque y sistema patentado de cierre lento para cerrarla suavemente.*

*Système de dégagement à toucher unique et système de ralentissement brevetés pour une fermeture lisse et facile.*



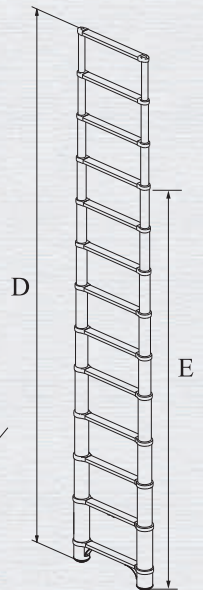
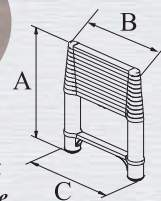
Item No. <i>Artículo No.</i> <i>No d'article</i>	Retracted or closed <i>Replegada o cerrada</i> <i>Rétractée ou fermée</i>	Top rung width to outside of bumpers <i>Ancho de la parte superior</i> <i>Largeur de l'échelon supérieur à l'extérieur des amortisseurs</i>	Bottom width to outside of feet <i>Ancho de la parte inferior</i> <i>Largeur du bas à l'extérieur des pieds</i>	Extended height <i>Altura extendida</i> <i>Hauteur étendue</i>	Max. Standing Height <i>Altura máxima de pie</i> <i>Hauteur debout max.</i>	Max. Working Load <i>Carga máxima de trabajo</i> <i>Charge d'utilisation max</i>	PCS/40' GP CTNR <i>Piezas por contenedor de 40'</i> <i>Pièces par conteneur de 40 pi</i>	PCS/20' GP CTNR <i>Piezas por contenedor de 20'</i> <i>Pièces par conteneur de 20 pi</i>
	(A)	(B)	(C)	(D)	(E)			
1400E	0.75m/29.5in	0.43m/17in	0.46m/18in	3.2m/10.5ft	2.29m/7.4ft	113kg/250lbs.	1272	636

## 1600E

**Telescopic Extension Ladder**  
**Maximum Reach 16 ft.**  
*Escalera telescópica de extensión*  
*Altura máxima de 16'*  
*Échelle extensible télescopique*  
*Portée maximum 16 pi / 4,9 m*



**Non Slip Swivel Silicone feet**  
*Pata giratoria de silicona antideslizante*  
*Pieds anti-dérappants et pivotants en silicone*



Item No. <i>Artículo No.</i> <i>No d'article</i>	Retracted or closed <i>Replegada o cerrada</i> <i>Rétractée ou fermée</i>	Top rung width to outside of bumpers <i>Ancho de la parte superior</i> <i>Largeur de l'échelon supérieur à l'extérieur des amortisseurs</i>	Bottom width to outside of feet <i>Ancho de la parte inferior</i> <i>Largeur du bas à l'extérieur des pieds</i>	Extended height <i>Altura extendida</i> <i>Hauteur étendue</i>	Max. Standing Height <i>Altura máxima de pie</i> <i>Hauteur debout max.</i>	Max. Working Load <i>Carga máxima de trabajo</i> <i>Charge d'utilisation max</i>	PCS/40' GP CTNR <i>Piezas por contenedor de 40'</i> <i>Pièces par conteneur de 40 pi</i>	PCS/20' GP CTNR <i>Piezas por contenedor de 20'</i> <i>Pièces par conteneur de 20 pi</i>
	(A)	(B)	(C)	(D)	(E)			
1600E	0.81m/32in	0.43m/17in	0.46m/18in	3.8m/12.5ft	2.86m/9.4ft	113kg/250lbs.	1272	636

## 1600EP

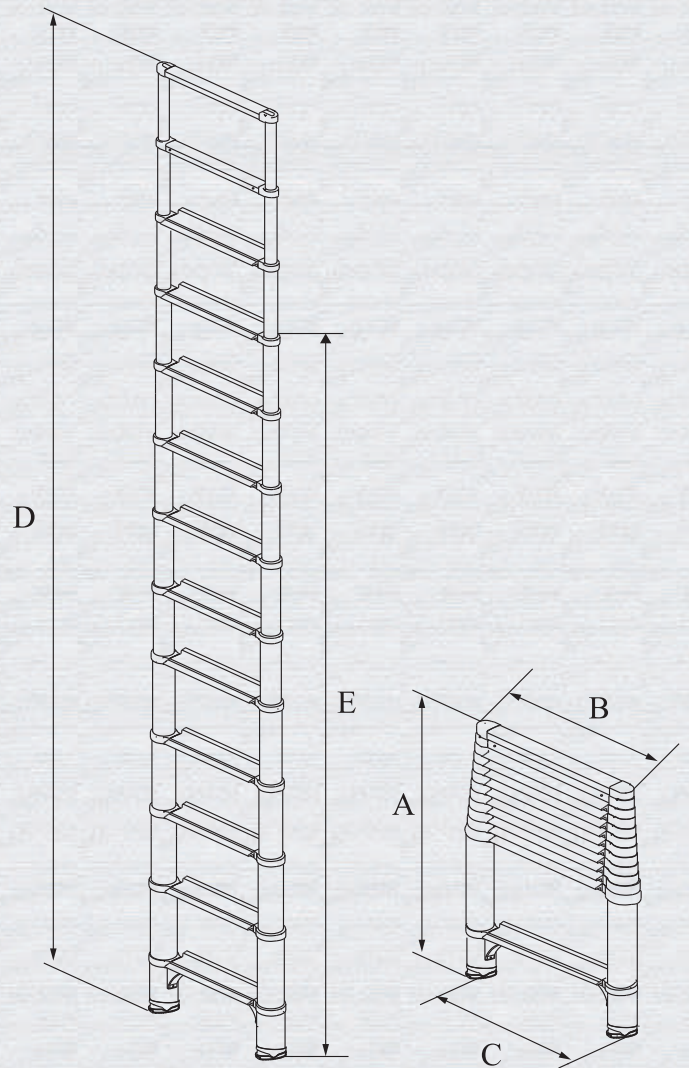
### Telescopic Extension Ladder Maximum Reach 16ft.

*Escalera telescópica de extensión*

*Alcance máximo de 16'*

*Échelle extensible télescopique*

*Portée maximum 16 pi / 4,9 m*



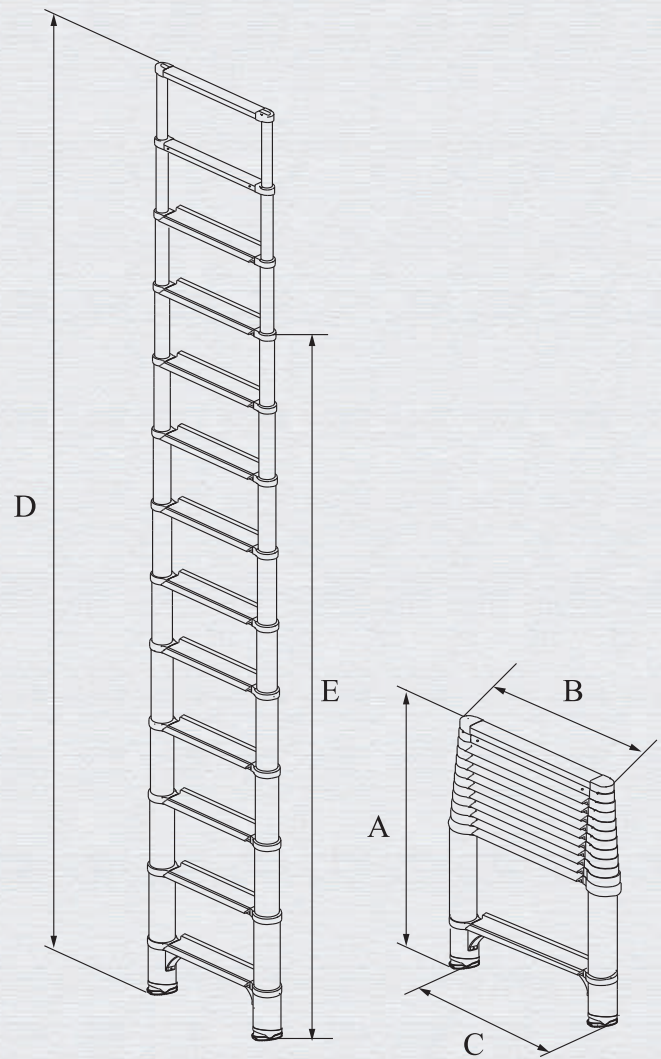
Item No. <i>Artículo No.</i> <i>No d'article</i>	Retracted or closed <i>Replegada o cerrada</i> <i>Rétractée ou fermée</i>	Top rung width to outside of bumpers <i>Ancho de la parte superior</i> <i>Largeur de l'échelon supérieur à l'extérieur des amortisseurs</i>	Bottom width to outside of feet <i>Ancho de la parte inferior</i> <i>Largeur du bas à l'extérieur des pieds</i>	Extended height <i>Altura completamente extendida</i> <i>Hauteur étendue</i>	Max. Standing Height <i>Altura máxima de pie</i> <i>Hauteur debout max.</i>	Max. Working Load <i>Carga máxima de trabajo</i> <i>Charge d'utilisation max</i>	PCS/40' GP CTNR <i>Piezas por contenedor de 40'</i> <i>Pièces par conteneur de 40 pi</i>	PCS/20' GP CTNR <i>Piezas por contenedor de 20'</i> <i>Pièces par conteneur de 20 pi</i>
	(A)	(B)	(C)	(D)	(E)			
1600EP	0.81m/32in	0.43m/17in	0.46m/18in	3.8m/12.5ft	2.86m/9.4ft	136kg/300lbs.	917	458

## 1800EP

Telescopic Extension Ladder  
Maximum Reach 18ft.

Escalera telescópica de extensión  
Alcance máximo de 18'

Échelle extensible télescopique  
Portée maximum 18 pi / 5,5 m



Item No. <i>Artículo No. No d'article</i>	Retracted or closed <i>Replegada o cerrada Rétractée ou fermée</i>	Top rung width to outside of bumpers <i>Ancho de la parte superior Largeur de l'échelon supérieur à l'extérieur des amortisseurs</i>	Bottom width to outside of feet <i>Ancho de la parte inferior Largeur du bas à l'extérieur des pieds</i>	Extended height <i>Altura completamente extendida Hauteur étendue</i>	Max. Standing Height <i>Altura máxima de pie Hauteur debout max.</i>	Max. Working Load <i>Carga máxima de trabajo Charge d'utilisation max</i>	PCS/40' GP CTNR <i>Piezas por contenedor de 40' Pièces par conteneur de 40 pi</i>	PCS/20' GP CTNR <i>Piezas por contenedor de 20' Pièces par conteneur de 20 pi</i>
	(A)	(B)	(C)	(D)	(E)			
1800EP	0.86m/34in	0.43m/17in	0.46m/18in	4.4m/14.5ft	3.5m/11.5ft	136kg/300lbs.	917	458

## Model 1600ET

Telescopic Extension Ladder  
Maximum Reach 16 ft.

Escalera telescópica de extensión  
Alcance máximo de 16'

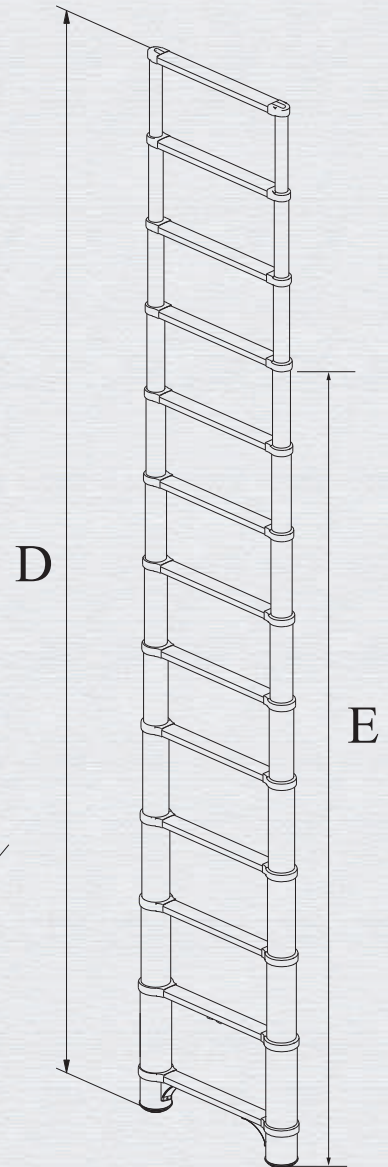
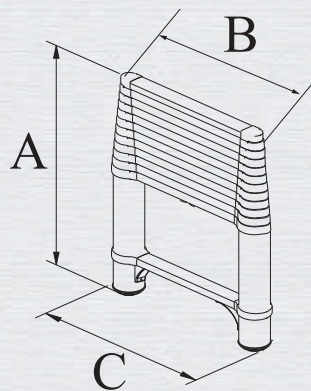
Échelle extensible télescopique  
Portée maximum 16 pi / 4,9 m



### Military and Tactical Model

Modelo militar y táctico

Modèle militaire et tactique



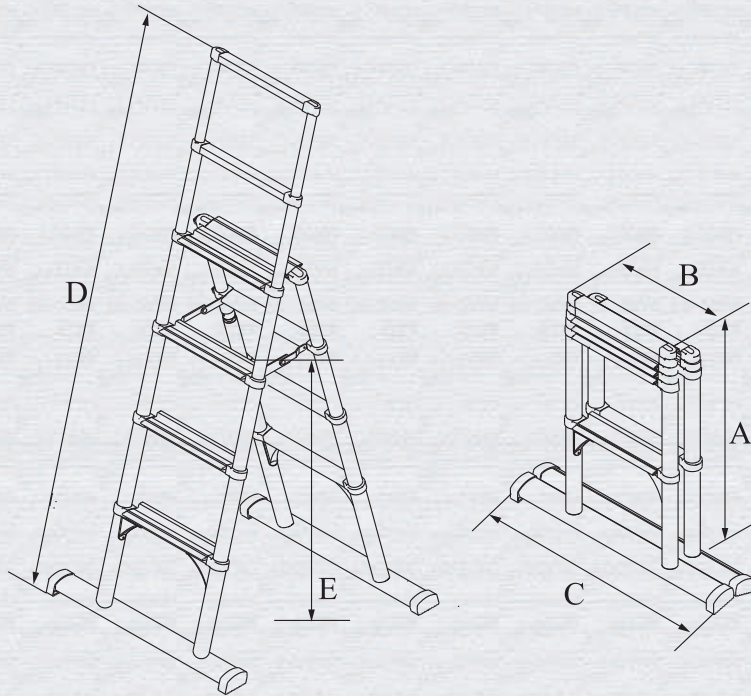
Item No. <i>Artículo No. No d'article</i>	Retracted or closed <i>Replegada o cerrada Rétractée ou fermée</i>	Top rung width to outside of bumpers <i>Ancho de la parte superior Largeur de l'échelon supérieur à l'extérieur des amortisseurs</i>	Bottom width to outside of feet <i>Ancho de la parte inferior Largeur du bas à l'extérieur des pieds</i>	Extended height <i>Altura completamente extendida Hauteur étendue</i>	Max. Standing Height <i>Altura máxima de pie Hauteur debout max.</i>	Max. Working Load <i>Carga máxima de trabajo Charge d'utilisation max</i>	PCS/40' GP CTNR <i>Piezas por contenedor de 40' Pièces par conteneur de 40 pi</i>	PCS/20' GP CTNR <i>Piezas por contenedor de 20' Pièces par conteneur de 20 pi</i>
	(A)	(B)	(C)	(D)	(E)			
1600ET	0.81m/32in	0.43m/17in	0.46m/18in	3.8m/12.5ft	2.8m/9.4ft	136kg/300lbs.	1272	636

## 10ES

Telescopic Combi-Ladder  
Maximum Reach 6ft. as step ladder  
and 10ft as extension ladder

Escalera telescópica de combinación  
Alcance máximo de 6' como escalera  
normal y de 10' como escalera de extensión

Échelle combinée télescopique  
Portée maximum 16 pi / 4,9 m comme escabeau et  
10 pi / 3 m comme échelle extensible



Item No. <i>Artículo No. No d'article</i>	Retracted or closed <i>Replegada o cerrada Rétractée ou fermée</i>	Top rung width to outside of bumpers <i>Ancho de la parte superior Largeur de l'échelon supérieur à l'extérieur des amortisseurs</i>	Bottom width to outside of feet <i>Ancho de la parte inferior Largeur du bas à l'extérieur des pieds</i>	Extended height <i>Altura completamente extendida Hauteur étendue</i>	Max. Standing Height <i>Altura máxima de pie Hauteur debout max.</i>	Max. Working Load <i>Carga máxima de trabajo Charge d'utilisation max</i>	PCS/40' GP CTNR <i>Piezas por contenedor de 40' Pièces par conteneur de 40 pi</i>	PCS/20' GP CTNR <i>Piezas por contenedor de 20' Pièces par conteneur de 20 pi</i>
	(A)	(B)	(C)	(D)	(E)			
10ES	0.75m/29.5in	0.43m/17in	0.65m/25.5in	1.83m/6ft	0.88m/2.9ft	170kg/375lbs.	498	249

## 12ES

Telescopic Combi-Ladder  
Maximum Reach 8ft. as step ladder  
and 12ft. as extension ladder

*Escalera telescópica de combinación  
Alcance máximo de 8' como escalera  
normal y de 12' como escalera de extensión*

*Échelle combinée télescopique  
Portée maximum 8 pi / 2,4 m comme escabeau et  
12 pi / 3,7 m comme échelle extensible*



- \* Wide stabilizer bar keeps the ladder stable.  
*Barra estabilizadora ancha mantiene la escalera estable.  
Barre de stabilisation large stabilise l'échelle.*



- \* Safety locking arm  
*Brazo con traba de seguridad  
Bras à verrou de sécurité*



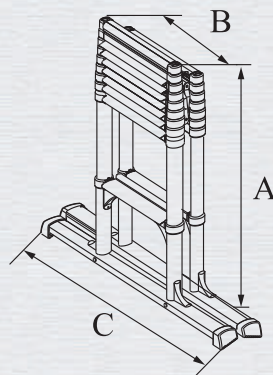
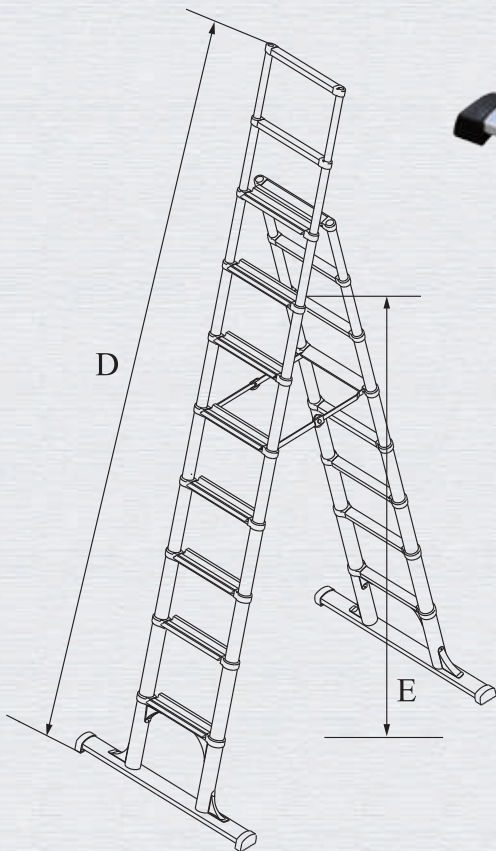
Item No. <i>Artículo No. No d'article</i>	Retracted or closed <i>Replegada o cerrada Rétractée ou fermée</i>	Top rung width to outside of bumpers <i>Ancho de la parte superior Largeur de l'échelon supérieur à l'extérieur des amortisseurs</i>	Bottom width to outside of feet <i>Ancho de la parte inferior Largeur du bas à l'extérieur des pieds</i>	Extended height <i>Altura completamente extendida Hauteur étendue</i>	Max. Standing Height <i>Altura máxima de pie Hauteur debout max.</i>	Max. Working Load <i>Carga máxima de trabajo Charge d'utilisation max</i>	PCS/40' GP CTNR <i>Piezas por contenedor de 40' Pièces par conteneur de 40 pi</i>	PCS/20' GP CTNR <i>Piezas por contenedor de 20' Pièces par conteneur de 20 pi</i>
	(A)	(B)	(C)	(D)	(E)			
12ES	0.81m/32in	0.43m/17in	0.71m/28in	2.44m/8ft	1.53m/5.02ft	170kg/300lbs.	432	216

## 14ES

**Telescopic Combi-Ladder**  
**Maximum reach 10ft. as step ladder**  
**and 14ft. as extension ladder**

*Escalera telescópica de combinación*  
*Alcance máximo de 10' como escalera*  
*normal y de 14' como escalera de extensión*

*Échelle combinée télescopique* *Portée*  
*maximum 10 pi / 3 m comme escabeau et*  
*14 pi / 4,3 m comme échelle extensible*

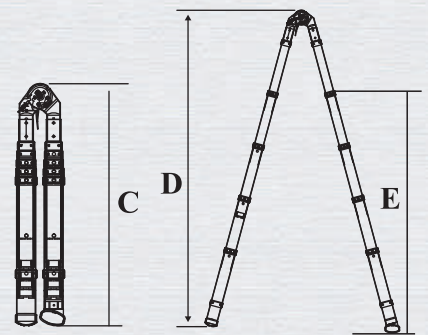
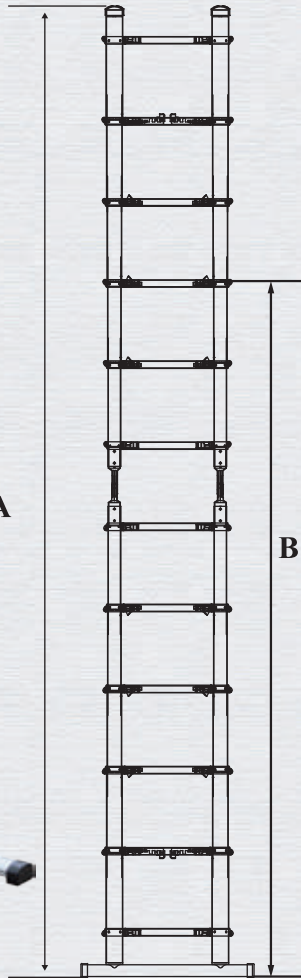
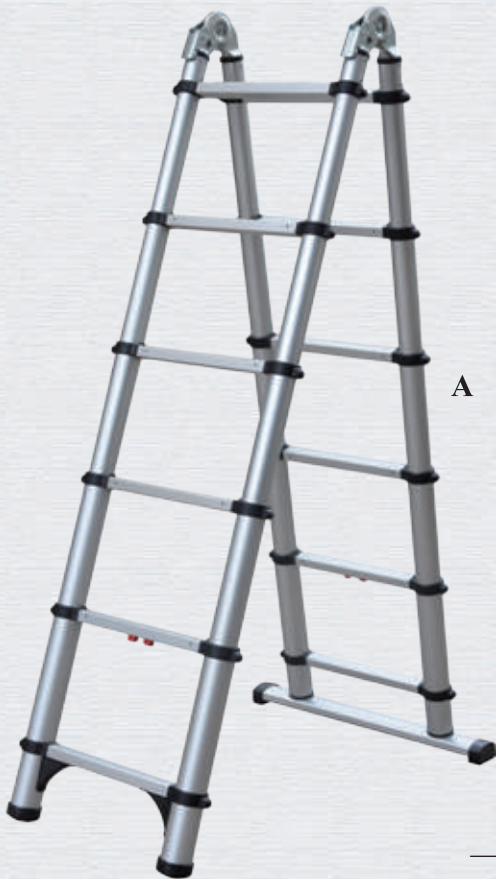


Item No. <i>Artículo No.</i> <i>No d'article</i>	Retracted or closed <i>Replegada o cerrada</i> <i>Rétractée ou fermée</i>	Top rung width to outside of bumpers <i>Ancho de la parte superior</i> <i>Largeur de l'échelon supérieur à l'extérieur des amortisseurs</i>	Bottom width to outside of feet <i>Ancho de la parte inferior</i> <i>Largeur du bas à l'extérieur des pieds</i>	Extended height <i>Altura completamente extendida</i> <i>Hauteur étendue</i>	Max. Standing Height <i>Altura máxima de pie</i> <i>Hauteur debout max.</i>	Max. Working Load <i>Carga máxima de trabajo</i> <i>Charge d'utilisation max</i>	PCS/40' GP CTNR <i>Piezas por contenedor de 40'</i> <i>Pièces par conteneur de 40 pi</i>	PCS/20' GP CTNR <i>Piezas por contenedor de 20'</i> <i>Pièces par conteneur de 20 pi</i>
	(A)	(B)	(C)	(D)	(E)			
14ES	0.89m/35in	0.43m/17in	0.79m/31in	2.95m/9.7ft	2.03m/6.7ft	170kg/375lbs.	453	226

\* Strong, Durable Steel locking Hinge  
*Bisagra robusta y duradera de acero con traba*  
*Charnière à verrou en acier robuste et durable*

## 612TC

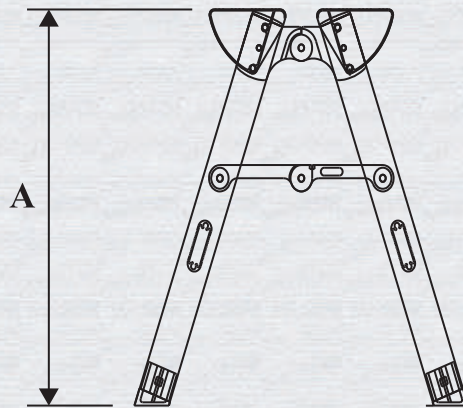
**Maximum reach 6ft. as step ladder  
 and 16ft. as extension ladder**  
*Alcance máximo de 6' como escalera  
 normal y de 16' como escalera de extensión*  
*Échelle combinée télescopique*  
*Portée maximum 6 pi / 1,8 m comme  
 escabeau et 16 pi / 4,9 m comme échelle  
 extensible*



Item No. <i>Artículo No. No d'article</i>	Total length for single ladder <i>longitud total para una sola escalera Longueur totale pour échelle unique</i>	Total height of A frame <i>Altura total como escalera tipo tijera Hauteur totale du cadre en A</i>	Height Closed <i>Altura cerrada Hauteur fermée</i>	Max. Standing Height <i>Altura máxima de pie Hauteur debout max.</i>	Max. Standing Height <i>Altura máxima de pie Hauteur debout max.</i>	Net Weight <i>Peso neto Poids net</i>	Max. Working Load <i>Carga máxima de trabajo Charge d'utilisation max.</i>	PCS/ 20' GP CTNR <i>Piezas por contenedor de 20' Pièces par conteneur de 20 pi</i>	PCS/ 40' GP CTNR <i>Piezas por contenedor de 40' Pièces par conteneur de 40 pi</i>
	(A)	(B)	(C)	(D)	(E)				
612TC	3.6m/11.8ft	1.8m/5.9ft	0.8m/2.6in	2.69m/8.8ft	1.5m/4.9ft	12kg/26.5lbs.	136kg/300lbs	354 pcs	734 pcs

## 100SS

Step Ladder  
Escalón plegable  
Escabeau



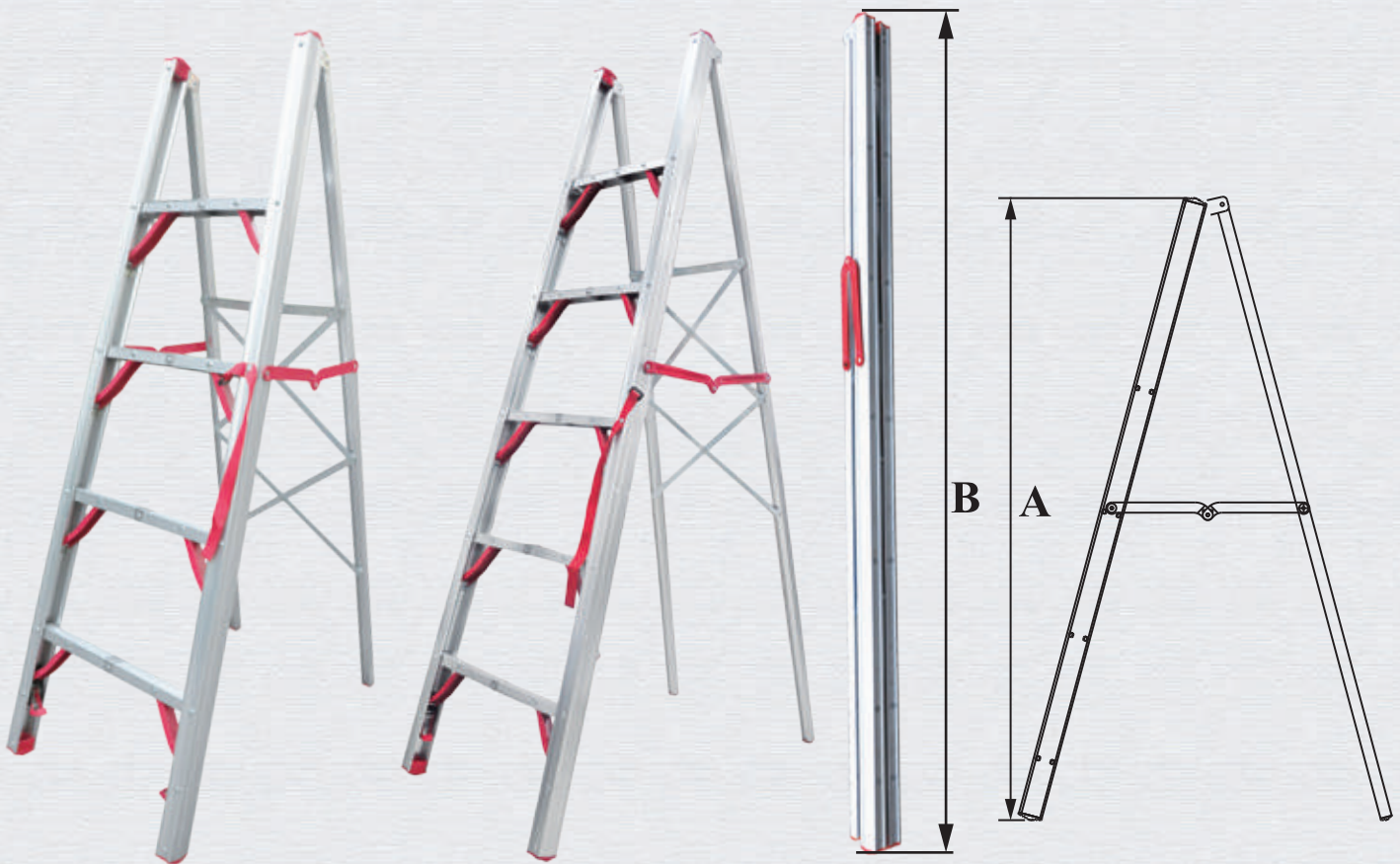
Item No. <i>Artículo No. No d'article</i>	Total height <i>Altura total Hauteur totale</i> (A)	Net Weight <i>Peso neto Poids net</i>	Max. Working Load <i>Charge d'utilisation maximale Charge d'utilisation max.</i>	PCS/20' GP CTNR <i>Piezas por contenedor de 20' Pièces par conteneur de 20 pi</i>	PCS/40' GP CTNR <i>Piezas por contenedor de 40' Pièces par conteneur de 40 pi</i>
100SS	0.3m/12in	1.2kg/2.6lbs.	136kg/300lbs	2070 pcs	4296 pcs

## 500FLS

**STIK Ladder**  
*Escalera STIK*  
*Échelle STIK*

## 600FLS

**STIK Ladder**  
*Escalera STIK*  
*Échelle STIK*



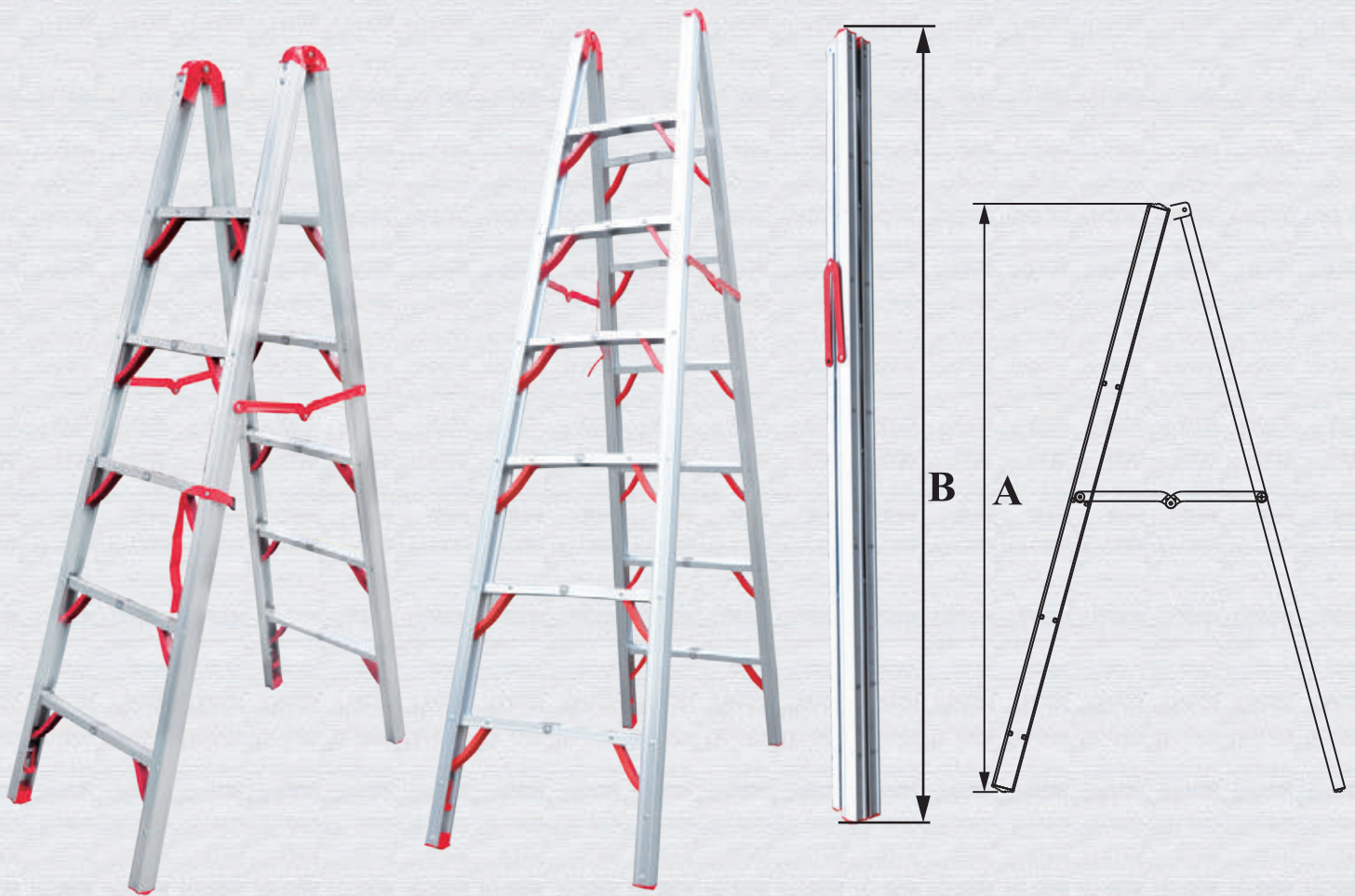
Item No. <i>Artículo No.</i> <i>No d'article</i>	Height of A frame <i>Altura como escalera tipo tijera</i> <i>Hauteur totale du cadre en A</i> (A)	Height Closed <i>Altura cerrada</i> <i>Hauteur fermée</i> (B)	Net Weight <i>Peso neto</i> <i>Poids net</i>	Max. Working Load <i>Carga máxima de trabajo</i> <i>Charge d'utilisation max.</i>	PCS/20' GP CTNR <i>Piezas por contenedor de 20'</i> <i>Pièces par conteneur de 20 pi</i>	PCS/40' GP CTNR <i>Piezas por contenedor de 40'</i> <i>Pièces par conteneur de 40 pi</i>
600FLS	1.75m/5.7ft	0.08m/0.27ft	6.8kg/15lbs.	136kg/300lbs	2000 pcs	4142 pcs
500FLS	1.46m/4.8ft	0.08m/0.27ft	5.8kg/12.7lbs.	136kg/300lbs	2333 pcs	4833 pcs

## 600FLD

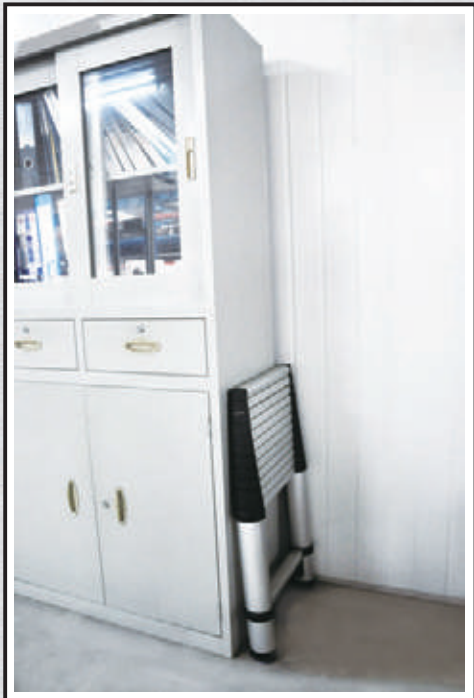
**STIK Ladder**  
*Escalera STIK*  
*Échelle STIK*

## 700FLD

**STIK Ladder**  
*Escalera STIK*  
*Échelle STIK*



Item No. <i>Artículo No.</i> <i>No d'article</i>	Height of A frame <i>Altura como escalera tipo tijera</i> <i>Hauteur totale du cadre en A</i> (A)	Height Closed <i>Altura cerrada</i> <i>Hauteur fermée</i> (B)	Net Weight <i>Peso neto</i> <i>Poids net</i>	Max. Working Load <i>Carga máxima de trabajo</i> <i>Charge d'utilisation max.</i>	PCS/20' GP CTNR <i>Piezas por contenedor de 20'</i> <i>Pièces par conteneur de 20 pi</i>	PCS/40' GP CTNR <i>Piezas por contenedor de 40'</i> <i>Pièces par conteneur de 40 pi</i>
700FLD	2.1m/6.8ft	0.1m/0.35ft	11.1kg/24.5lbs.	136kg/300lbs	1120 pcs	2320 pcs
600FLD	1.8m/5.8ft	0.1m/0.35ft	9.4kg/20.8lbs.	136kg/300lbs	1333 pcs	2761 pcs



- \* See Instruction manuals for complete and detailed operation.
- \* Consulte el manual de instrucciones por el funcionamiento completo y detallado.
- \* Consulter le guide de l'utilisateur pour les instructions complètes et détaillées.

**Compact for easy storage**  
*Compacta para guardarla fácilmente*  
*Compacte pour un rangement facile*



**Small, light and easy to carry**

*Pequeña, liviana y fácil de transportar*

*Petite, légère, pratique à emporter*



**To fully extend, hold ladder in an upright position with one hand firmly on one of the vertical tubes with one foot on bottom rung**

*Para extenderla completamente, sostenga la escalera en posición vertical con una mano firme en uno de los tubos verticales y con un pie en el primer peldaño.*

*Pour déployer entièrement l'échelle, tenez fermement l'échelle en position verticale par l'un des tubes verticaux et mettez le pied sur l'échelon inférieur*



**To open the ladder, begin by gripping the top rung and fully extend the section**

*Para abrir la escalera, comience sosteniendo el peldaño superior y extienda completamente la sección*

*Pour déployer l'échelle, commencez par tenir l'échelon supérieur, puis déployez entièrement la section*



**Continue opening section by section until ladder is opened to its full height**

*Siga abriendo sección por sección hasta que la escalera quede completamente extendida*

*Continuez de déployer l'échelle, section par section, jusqu'à ce qu'elle atteigne sa pleine hauteur*

Example ① Step ladder  
Ejemplo ① Escalera tipo tijera  
Exemple ① Escabeau



Example ② Used as extension ladder  
Ejemplo ② Usada como escalera de extensión  
Exemple ② Utilisée comme échelle extensible



Example ③ Used for stairs  
Ejemplo ③ Usada sobre escalones  
Exemple ③ Utilisée sur des marches



To begin opening ladder place the combi-ladder on a firm level surface and place your foot on both stabilizer bars.

*Para comenzar a abrir la escalera, coloque la escalera de combinación sobre una superficie firme y nivelada, y coloque su pie sobre ambas barras estabilizadoras.*

*Pour ouvrir l'échelle combinée, placez-la sur une surface plane et solide et mettez votre pied sur les deux barres de stabilisation*



Open and continue to pull up on each section until they are fully open and locked.

*Ábrala y siga tirando de cada sección hacia arriba hasta que queden completamente abiertas y trabadas*

*Ouvrez-la et continuez de tirer chaque section jusqu'à ce que l'échelle soit entièrement ouverte et verrouillée.*



The ladder is built for a Maximum load of 375lbs.

*La escalera puede soportar una carga máxima de 375lb.*

*L'échelle est construite pour une charge maximale de 375lb.*



For ease of carrying the combi-ladder in closed position, attach provided velcro carrying strap.

*Pour faciliter le transport de l'échelle combinée en position fermée, attachez la sangle de transport en Velcro.*

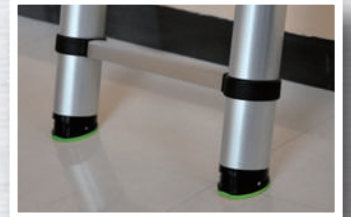
*Para facilitar el transporte de la escalera de combinación cuando esté cerrada, colóquela las cintas de transporte de Velcro incluidas.*

Telesteps Carry Bag  
Bolsa de transporte para Telesteps

Sac de transport Telesteps



Replacement Feet(pairs)  
Patas de reemplazo (en pares)  
pieds de remplacement (paire)



Bumpers(pairs)  
Esquineros (en pares)  
Amortisseurs (paires)



**Multi-function ladder stand off . Works on all ladder models. For use on all outside corner, inside corner and round applications and has a convenient tool and accessory tray.**

*Separador multifunción para escalera. Funciona en todos los modelos de escalera. Para usar en todas las esquinas externas, esquinas internas y apoyos redondos, y viene con una cómoda bandeja para herramientas y accesorios.*

*Bras de stabilisation multi-fonction pour échelle. Fonctionnent sur tous les modèles d'échelle. Pour l'utilisation dans les coins extérieurs, les coins intérieurs et les surfaces arrondies. Comprend un plateau d'outils et d'accessoires commode.*

