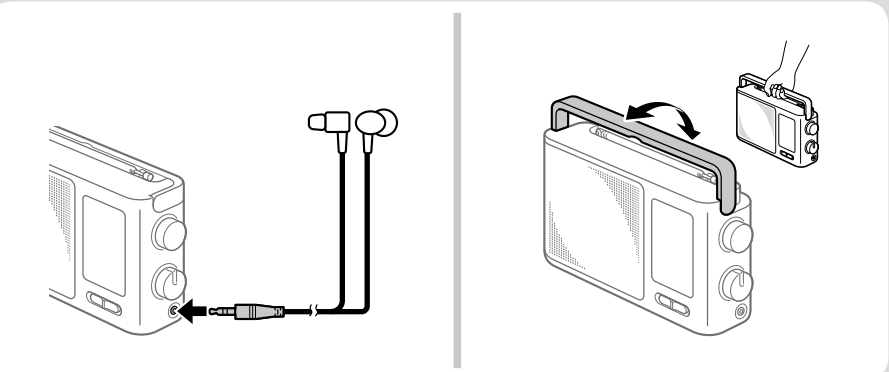
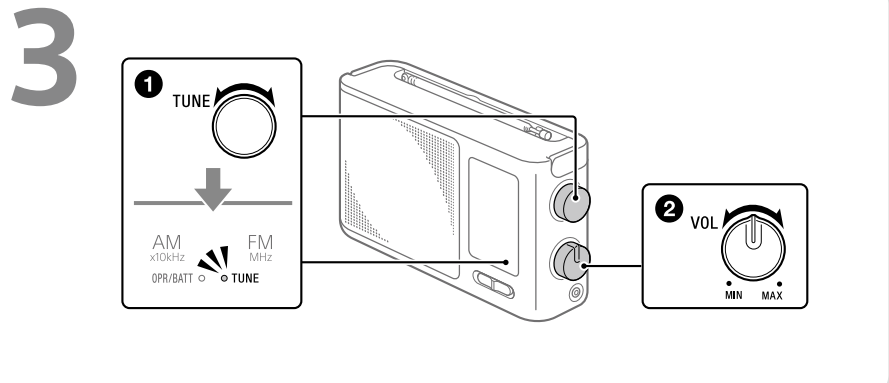
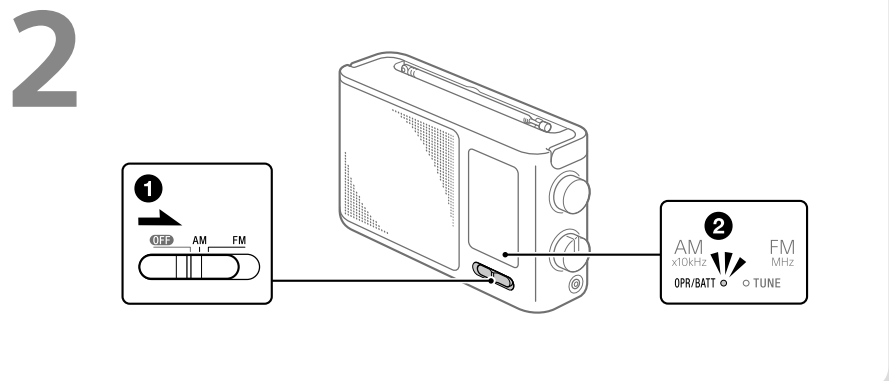
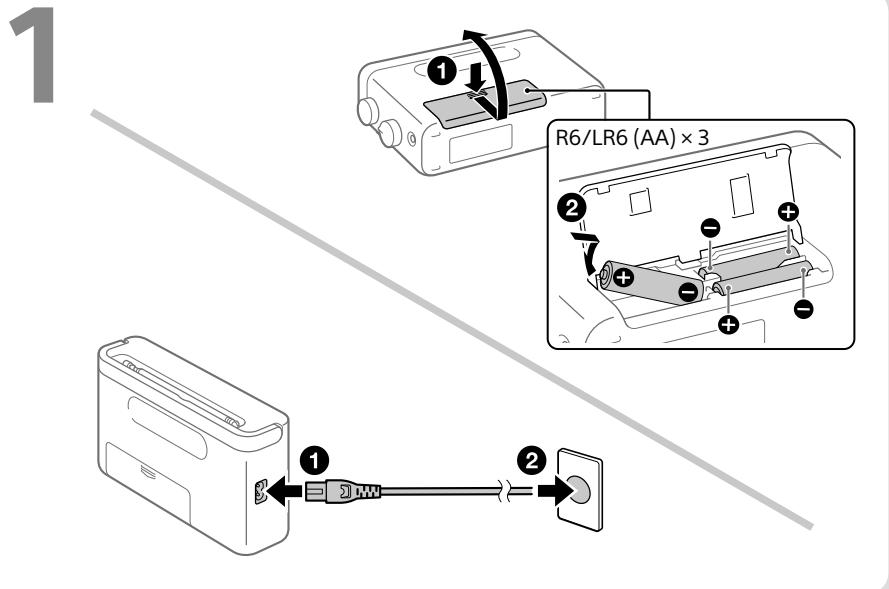


FM/AM Radio
Radio FM/AM

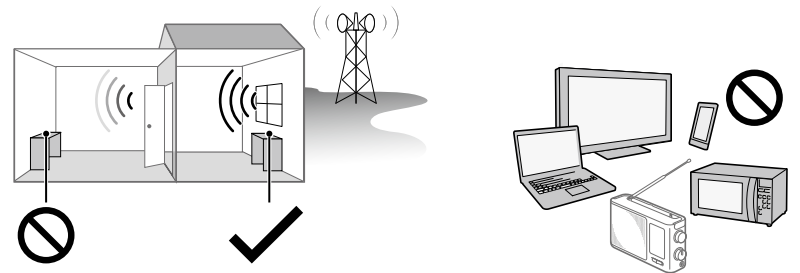
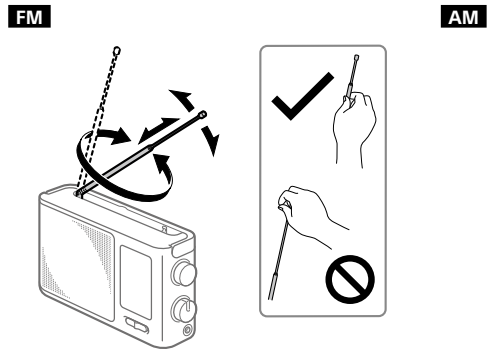
Operating Instructions
Mode d'emploi



ICF-506



For Better Reception/Pour une meilleure réception



English

WARNING

To reduce the risk of fire or electric shock, do not expose this apparatus to rain or moisture.

Do not install the appliance in a confined space, such as a bookcase or built-in cabinet.

To reduce the risk of fire or electric shock, do not expose this apparatus to dripping or splashing, and do not place objects filled with liquids, such as vases, on the apparatus.

To reduce the risk of fire, do not cover the ventilation opening of the appliance with newspapers, tablecloths, curtains, etc. Do not expose the appliance to naked flame sources (for example, lighted candles).

As the main plug is used to disconnect the unit from the mains, connect the unit to an easily accessible AC outlet. Should you notice an abnormality in the unit, disconnect the main plug from the AC outlet immediately.

The unit is not disconnected from the AC power source (mains) as long as it is connected to the wall outlet, even if the unit itself has been turned off.

Batteries or batteries installed apparatus shall not be exposed to excessive heat such as sunshine, fire or the like.

Important Safety Instructions

- 1) Read these instructions.
- 2) Keep these instructions.
- 3) Heed all warnings.
- 4) Follow all instructions.
- 5) Do not use this apparatus near water.
- 6) Clean only with dry cloth.
- 7) Do not block any ventilation openings. Install in accordance with the manufacturer's instructions.
- 8) Do not install near any heat sources such as radiators, heat registers, stoves, or other apparatus (including amplifiers) that produce heat.
- 9) Do not defeat the safety purpose of the polarized or grounding-type plug. A polarized plug has two blades with one wider than the other. A grounding type plug has two blades and a third grounding prong. The wide blade or the third prong are provided for your safety. If the provided plug does not fit into your outlet, consult an electrician for replacement of the obsolete outlet.
- 10) Protect the power cord from being walked on or pinched particularly at plugs, convenience receptacles, and the point where they exit from the apparatus.
- 11) Only use attachments/accessories specified by the manufacturer.
- 12) Use only with the cart, stand, tripod, bracket, or table specified by the manufacturer, or sold with the apparatus. When a cart is used, use caution when moving the cart/apparatus combination to avoid injury from tip-over.
- 13) Unplug this apparatus during lightning storms or when unused for long periods of time.
- 14) Refer all servicing to qualified service personnel. Servicing is required when the apparatus has been damaged in any way, such as power-supply cord or plug is damaged, liquid has been spilled or objects have fallen into the apparatus, the apparatus has been exposed to rain or moisture, does not operate normally, or has been dropped.

Notice for the customers in the USA

For United States customers. Not applicable in Canada, including in the province of Quebec.

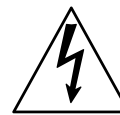
This equipment has been tested and found to comply with the limits for a Class B digital device, pursuant to Part 15 of the FCC Rules. These limits are designed to provide reasonable protection against harmful interference in a residential installation.

This equipment generates, uses and can radiate radio frequency energy and, if not installed and used in accordance with the instructions, may cause harmful interference to radio communications. However, there is no guarantee that interference will not occur in a particular installation. If this equipment does cause harmful interference to radio or television reception, which can be determined by turning the equipment off and on, the user is encouraged to try to correct the interference by one or more of the following measures:

- Reorient or relocate the receiving antenna.
- Increase the separation between the equipment and receiver.
- Connect the equipment into an outlet on a circuit different from that to which the receiver is connected.
- Consult the dealer or an experienced radio/TV technician for help.

CAUTION

You are cautioned that any changes or modifications not expressly approved in this manual could void your authority to operate this equipment.



This symbol is intended to alert the user to the presence of uninsulated "dangerous voltage" within the product's enclosure that may be of sufficient magnitude to constitute a risk of electric shock to persons.



This symbol is intended to alert the user to the presence of important operating and maintenance (servicing) instructions in the literature accompanying the appliance.

This graphical symbol is located on the bottom of the unit.



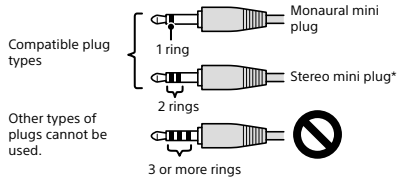
CAUTION
RISK OF ELECTRIC SHOCK
DO NOT OPEN



Precautions

- Operate the unit on the power sources specified in "Specifications."
- For AC operation, use the supplied AC power cord; do not use any other cord.
- Unplug the unit from the wall outlet if it is not to be used for an extended period of time.
- To use the unit on battery power, disconnect the AC power cord from the wall outlet and the AC IN jack. The unit cannot be powered by batteries if the AC power cord is connected.
- When the AC power cord is connected, even if batteries are inserted, the power source will automatically switch from batteries to AC power.
- Avoid exposure to temperature extremes, direct sunlight, moisture, sand, dust or mechanical shock. Never leave in a car parked under the sun.
- Should anything fall into the unit, remove the batteries, and have the unit checked by qualified personnel before operating it any further.
- Since a strong magnet is used for the speaker, keep personal credit cards using magnetic coding or spring-wound watches away from the unit to prevent possible damage from the magnet.
- When the casing becomes soiled, clean it with a soft dry cloth moistened with mild detergent solution.
- Never use abrasive cleansers or chemical solvents, as they may deform the casing.
- Make sure not to splash water on the unit. This unit is not waterproof.
- Always keep this product out of the reach of small children. The headphone cord may become twisted around a child's neck and cause strangulation.
- Listening with this unit at high volume may affect your hearing. For traffic safety, do not use this unit while driving or cycling.

- Under certain circumstances, especially when the air is very dry, it is not uncommon to experience a discharge of static electricity, or shock, when your body comes in contact with another object, in this case the ear buds touching your ear(s). The energy from this natural discharge is extremely small and is not emitted by your product but rather a natural environmental occurrence.
- Depending on the strength of radio signals, the TUNE (tuning) indicator may not light up even if a broadcast is being received. Furthermore, the indicator may light up incorrectly due to extraneous noise even when a broadcast is not being received. Use the TUNE indicator as a reference.
- When connecting headphones (not supplied) to the unit, use headphones with a stereo (3-pole) or monaural (2-pole) mini plug. Sound may not be heard when using other types of plugs.



- The nameplate and important information concerning safety are located on the bottom exterior.

When to replace the batteries

Replace all three batteries with new ones when the OPR/BATT (operation/battery) indicator goes out. As the batteries become drained, the OPR/BATT indicator may gradually grow dimmer before it goes out or static from the radio may grow louder. Although you may still be able to use the radio for a while in this state, please replace the batteries as soon as possible.

Notes on batteries

- Do not mix an old battery with a new one or mix different type of batteries.
- When you are not going to use the unit for a long time, remove the batteries to avoid damage from battery leakage and corrosion.

Français

AVERTISSEMENT

Afin de réduire les risques d'incendie ou de choc électrique, n'exposez pas cet appareil à la pluie ni à l'humidité.

N'installez pas l'appareil dans un endroit exigü tel qu'une bibliothèque ou un meuble encastré.

Pour réduire les risques d'incendie ou de décharge électrique, n'exposez pas cet appareil à des gouttes ou éclaboussures, et ne placez pas d'objets remplis de liquide, comme des vases, sur l'appareil.

Pour éviter les risques d'incendie, ne couvrez pas l'orifice de ventilation de l'appareil avec des journaux ou des nappes, des rideaux, etc. Ne placez pas l'appareil à proximité de flammes nues, telles que des bougies allumées.

La fiche principale étant utilisée pour déconnecter l'appareil du secteur, branchez l'appareil sur une prise secteur facilement accessible. Si vous constatez une anomalie de l'appareil, débranchez immédiatement la fiche principale de la prise secteur.

L'appareil n'est pas déconnecté du secteur tant qu'il est branché à la prise murale, même si l'appareil lui-même a été éteint.

Les piles ou les appareils dans lesquels sont installées des piles ne doivent pas être exposés à une chaleur excessive, par exemple la lumière directe du soleil, du feu, etc.

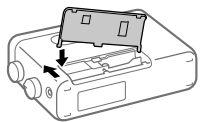
Importantes instructions de sécurité

- 1) Lisez ces instructions.
- 2) Conservez ces instructions.
- 3) Observez tous les avertissements.
- 4) Suivez toutes les instructions.
- 5) N'utilisez pas cet appareil près d'eau.
- 6) Ne le nettoyez qu'avec un tissu sec.
- 7) Ne bloquez pas des orifices d'aération. Effectuez l'installation conformément aux instructions du fabricant.
- 8) N'effectuez pas l'installation près de sources de chaleur telles que radiateurs, registres de chaleur, poêles ou autres appareils (y compris des amplificateurs) qui produisent de la chaleur.
- 9) N'annulez pas la fonction de sécurité de la fiche polarisée ou de type mise à la terre. Une fiche polarisée comporte deux lames dont l'une est plus large que l'autre. Une fiche de type mise à la terre comporte deux lames et une troisième broche de mise à la terre. La lame large ou la troisième broche est prévue pour votre sécurité. Si la fiche fournie ne s'adapte pas dans votre prise de sortie, consultez un électricien pour qu'il remplace votre prise de sortie obsolète.
- 10) Protégez le cordon d'alimentation afin d'éviter qu'il soit piétiné ou pincé, tout particulièrement au niveau des fiches, prises électriques et au point où il sort de l'appareil.
- 11) N'utilisez que les fixations/accessoires spécifiés par le fabricant.
- 12) N'utilisez l'appareil qu'avec le chariot, socle, trépied, support ou table spécifié par le fabricant ou vendu avec l'appareil. Lorsqu'un chariot est utilisé, prenez des précautions lors du déplacement de la combinaison chariot/appareil afin d'éviter une blessure possible s'il se renverse.
- 13) Débranchez cet appareil pendant un orage électrique ou lorsqu'il reste inutilisé pendant longtemps.
- 14) Confiez toutes les réparations à un personnel de service qualifié. Une réparation est nécessaire lorsque l'appareil a été endommagé d'une manière quelconque, si le cordon ou la fiche d'alimentation est endommagé, du liquide a été renversé ou des objets sont tombés dans l'appareil, l'appareil a été exposé à la pluie ou à l'humidité, ne fonctionne pas normalement, ou qu'il est tombé, etc.



- Check if the batteries are inserted in the correct orientation (⊕ and ⊖) when the radio does not turn on after battery replacement.
- Batteries have a recommended use-by date for proper use. When using expired batteries, battery life will be extremely short. Check the use-by date on the batteries and if they are expired, replace them with new ones.

If the battery compartment cover comes off



Insert the right hook tab of the lid into the right hole, then put the left hook tab on the edge of the opening and slide it slowly until it fits into the left hole.

If you have any questions or problems concerning your unit, please consult your nearest Sony dealer.

Specifications

Frequency range: FM: 87.5 MHz – 108 MHz/AM: 530 kHz – 1,710 kHz

Intermediate frequency: FM: 128 kHz/AM: 45 kHz

Speaker: Approx. 10 cm (4 inches) dia., 8 Ω

Output: ◊ (headphones) jack (ø3.5 mm (5/32 inches) mini jack)

Audio power output: 640 mW

Power requirements: 120 V AC, 60 Hz (AC power supply)/4.5 V DC, three R6/LR6 (size AA) batteries

Battery life*: Approx. 35 hours (FM reception)/Approx. 35 hours (AM reception)

* When listening through the speaker on alkaline batteries manufactured by Sony (LR6SG). The actual battery life varies significantly depending on battery type (such as rechargeable batteries), usage and circumstances.

Dimensions (W/H/D): Approx. 223.5 mm × 126.5 mm × 62 mm (8 7/8 inches × 5 inches × 2 1/2 inches) (incl. projecting parts)

Mass: Approx. 870 g (1 lb 14 3/4 oz) (incl. batteries)

Supplied accessories*: AC power cord (1), Warranty card (1)

* Headphones are not included.

Design and specifications are subject to change without notice.

Avis pour les clients situés aux États-Unis

Pour les clients situés aux États-Unis. Non applicable au Canada, y compris dans la Province de Québec.

Cet équipement a été testé et déterminé comme satisfaisant aux limites pour un dispositif numérique de Classe B, conformément à la Partie 15 du règlement du FCC. Ces limites sont destinées à fournir une protection raisonnable contre des interférences nuisibles dans une installation résidentielle.

Cet équipement génère, utilise et peut émettre une énergie de fréquence radio et, s'il n'est pas installé et utilisé conformément aux instructions, il peut provoquer des interférences nuisibles aux communications radio. Il n'y a toutefois aucune garantie que des interférences ne se produiront pas dans une installation particulière. Si cet équipement provoque des interférences nuisibles à la réception radio ou télévision, ce qui peut être déterminé en le mettant hors et sous tension, il est suggéré à l'utilisateur d'essayer de remédier à ces interférences par l'une ou plusieurs des mesures suivantes :

- Réorientez ou repositionnez l'antenne de réception.
- Augmentez la distance séparant l'équipement et le récepteur.
- Branchez l'équipement sur une prise de sortie secteur se trouvant sur un circuit différent de celui auquel le récepteur est branché.
- Contactez le distributeur ou un technicien radio/télévision expérimenté pour obtenir de l'aide.

ATTENTION

Vous êtes informé que tout changement ou modification non expressément approuvé dans ce manuel pourrait résilier votre mandat à utiliser cet équipement.



Ce symbole est destiné à avertir l'utilisateur de la présence de « tension dangereuse » non isolée dans le coffret du produit qui peut être d'intensité suffisante pour constituer un risque de décharge électrique pour l'homme.



Ce symbole est destiné à avertir l'utilisateur de la présence d'instructions d'utilisation et de maintenance (entretien) importantes dans le document accompagnant l'appareil.

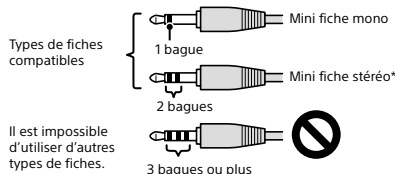
Ce symbole graphique se trouve sous l'appareil.



Précautions

- N'utilisez l'appareil qu'avec les sources d'alimentation indiquées dans « Caractéristiques ».
- Pour une utilisation sur secteur, employez le cordon d'alimentation secteur fourni ; n'utilisez pas un autre cordon.
- Débranchez l'appareil de la prise murale si vous ne prévoyez pas de l'utiliser pendant une longue période.
- Pour utiliser l'appareil sur piles, débranchez le cordon d'alimentation secteur de la prise murale et de la prise AC IN. L'appareil ne peut pas fonctionner sur piles si le cordon d'alimentation secteur est branché.
- Lorsque le cordon d'alimentation secteur est branché, et que des piles sont insérées, la source d'alimentation passe automatiquement des piles à l'alimentation secteur.
- Évitez d'exposer l'appareil à des températures extrêmes, à la lumière directe du soleil, à l'humidité, au sable, à la poussière ou aux chocs mécaniques. Ne laissez jamais l'appareil dans une voiture garée au soleil.
- Si un objet est introduit dans l'appareil, retirez les piles et faites contrôler l'appareil par du personnel qualifié avant de l'utiliser.
- Parce qu'un aimant puissant est intégré au haut-parleur, éloignez de l'appareil les cartes de crédit personnelles qui utilisent le codage magnétique et les montres à ressort afin d'éviter toute détérioration due à l'aimant.
- Lorsque le boîtier devient sale, nettoyez-le avec un chiffon doux et sec, en l'humectant avec une solution détergente douce.
- N'utilisez jamais de nettoyeurs abrasifs ou de solvants chimiques, car ils pourraient déformer le boîtier.

- Veillez à ne pas éclabousser l'appareil avec de l'eau. Cet appareil n'est pas étanche.
- Gardez toujours cet appareil hors de portée des enfants en bas âge. Le cordon du casque peut s'enrouler autour du cou d'un enfant et entraîner un étranglement.
- Écouter de la musique sur cet appareil à un volume sonore élevé peut affecter votre capacité auditive. Pour des raisons de sécurité, n'utilisez pas cet appareil en conduisant un véhicule ou en roulant à vélo.
- Dans certains cas, notamment lorsque l'air est très sec, vous pouvez subir une décharge d'électricité statique, ou un choc, lorsque votre corps entre en contact avec un autre objet, dans ce cas lorsque les écouteurs touchent vos oreilles. L'énergie produite par cette décharge naturelle est extrêmement réduite. Elle n'est pas émise par votre équipement, mais il s'agit d'un événement naturel.
- Selon la puissance des signaux radio, le voyant TUNE (syntonisation) peut ne pas s'allumer même en cas de réception d'une diffusion. De plus, le voyant peut s'allumer de manière incorrecte, en raison de bruits extérieurs même lorsqu'aucune diffusion n'est reçue. Utilisez le voyant TUNE pour référence.
- Lorsque vous connectez un casque (non fourni) à l'appareil, utilisez-en un doté d'une mini fiche stéréo (trois broches) ou mono (deux broches). Avec d'autres types de fiches, le son peut ne pas être émis.



* En cas de connexion d'un casque stéréo, vous entendez le son monophonique dans les deux écouteurs.

- La plaque signalétique et les informations importantes concernant la sécurité se trouvent sur la face inférieure externe du système.

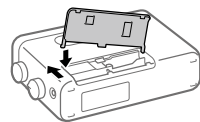
Quand remplacer les piles

Remplacez les trois piles par des neuves lorsque le voyant OPR/BATT (fonctionnement/piles) s'éteint. À mesure que les piles se vident, l'intensité du voyant OPR/BATT peut progressivement faiblir avant de s'éteindre, ou les parasites émis par la radio peuvent être de plus en plus forts. Même s'il est encore possible d'utiliser la radio pendant un moment dans cet état, remplacez les piles le plus rapidement possible.

Remarques sur les piles

- N'associez pas une pile usagée à une neuve et ne mixez pas des piles de type différent.
- Lorsque vous prévoyez de ne pas utiliser l'appareil pendant longtemps, retirez les piles pour éviter toute détérioration due à une fuite ou une corrosion des piles.
- Vérifiez que les piles sont insérées dans le bon sens (⊕ et ⊖) lorsque la radio ne s'allume pas après un remplacement de piles.
- Les piles possèdent une date limite d'utilisation recommandée pour une utilisation appropriée. Lorsque vous utilisez des piles périmées, leur autonomie est très courte. Vérifiez la date limite d'utilisation sur les piles, et si elles sont périmées, remplacez-les par des neuves.

Si le couvercle du compartiment des piles se détache



Insérez l'onglet d'accrochage droit du couvercle dans le trou de droite, puis insérez l'onglet d'accrochage gauche au bord de l'ouverture et faites-le lentement coulisser jusqu'à ce qu'il pénètre dans le trou de gauche.

Si vous avez des questions ou des problèmes concernant votre appareil, veuillez consulter votre revendeur Sony le plus proche.

Caractéristiques

Plage de fréquences : FM : 87,5 MHz – 108 MHz/AM : 530 kHz – 1 710 kHz

Fréquence intermédiaire : FM : 128 kHz/AM : 45 kHz

Haut-parleur : Env. 10 cm (4 pouces) de dia., 8 Ω

Sortie : Fiche ◊ (casque) (mini-fiche de ø 3,5 mm (5/32 pouces))

Puissance de sortie audio : 640 mW

Puissance requise : 120 V CA, 60 Hz (alimentation secteur)/4,5 V CC, trois piles R6/LR6 (format AA)

Autonomie des piles* : Env. 35 heures (réception FM)/Env. 35 heures (réception AM)

* En cas d'écoute sur les haut-parleurs avec des piles alcalines fabriquées par Sony (LR6SG). L'autonomie réelle des piles peut varier beaucoup selon le type (par exemple des batteries rechargeables), l'utilisation et les circonstances.

Dimensions (L/H/P) : Env. 223,5 mm × 126,5 mm × 62 mm (8 7/8 pouces × 5 pouces × 2 1/2 pouces) (avec les pièces saillantes)

Masses : Env. 870 g (1 lb 14 3/4 oz) (avec les piles)

Accessoires fournis* : Cordon d'alimentation secteur (1), Carte de garantie (1)

* Casque non inclus.

La conception et les caractéristiques peuvent être modifiées sans préavis.