



縦位置グリップ Vertical Grip Poignée verticale 竖拍手柄兼电池盒

取扱説明書
Operating Instructions
Mode d'emploi
使用说明书



© 2015 Sony Corporation
Printed in China
http://www.sony.net/



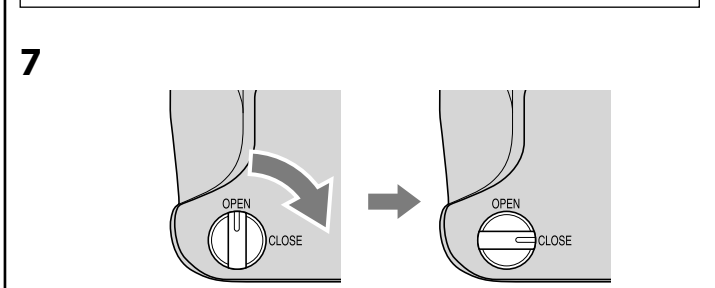
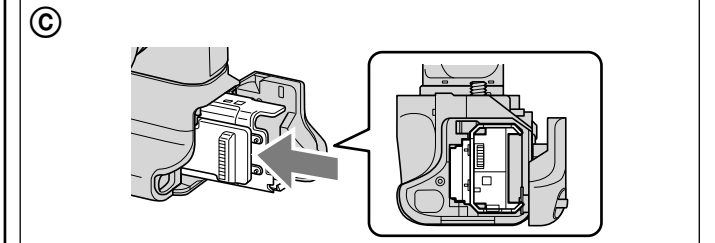
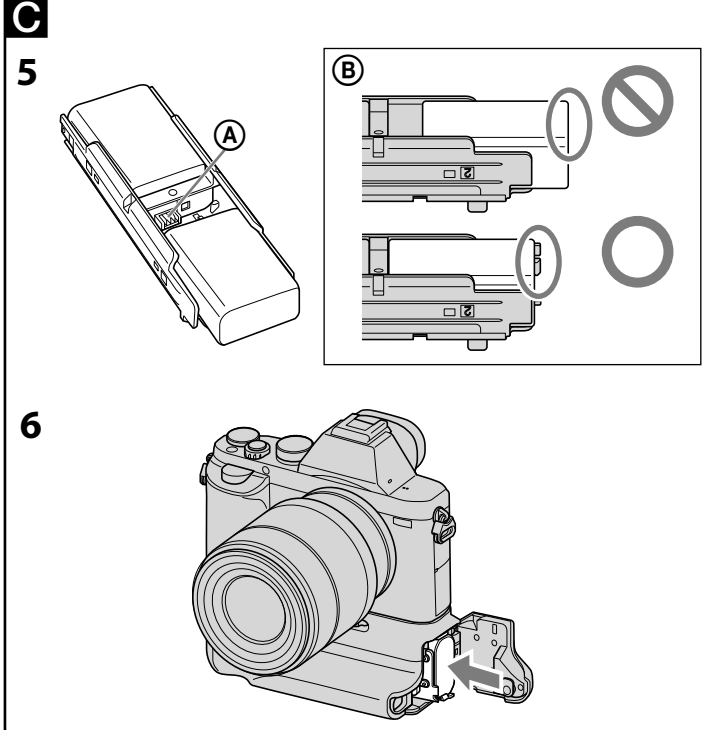
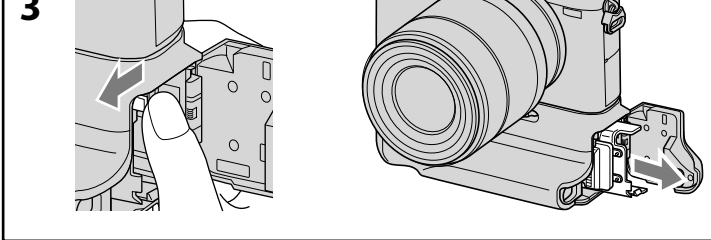
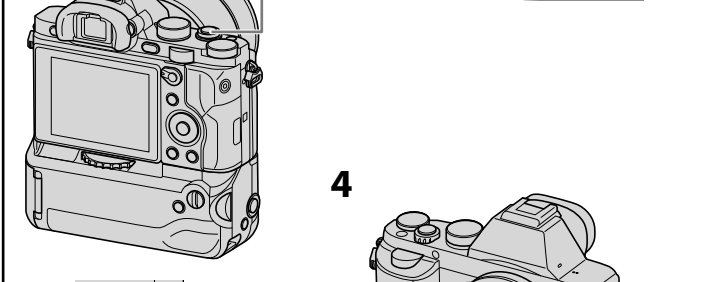
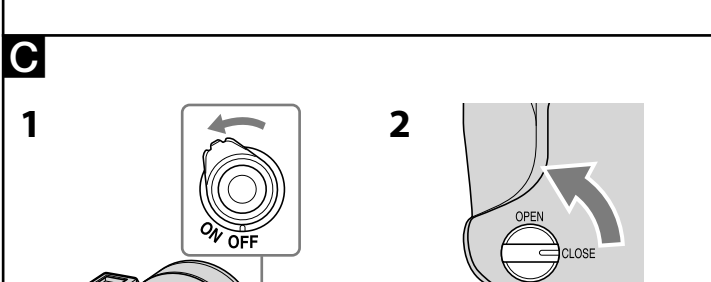
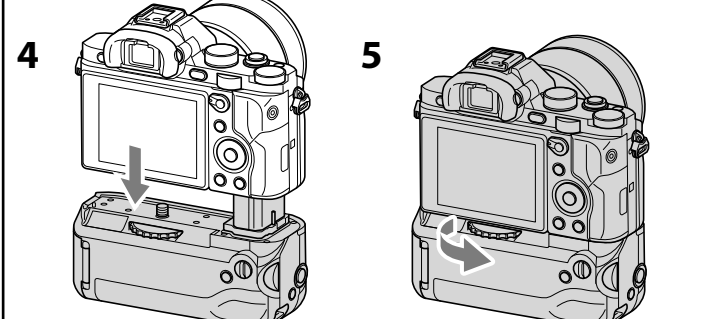
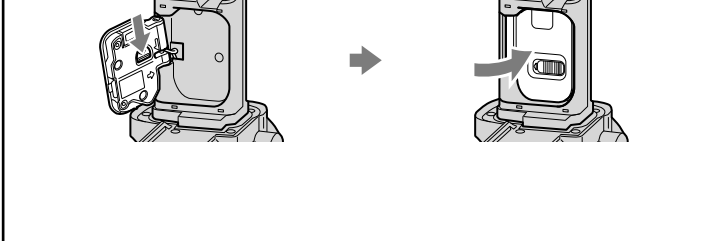
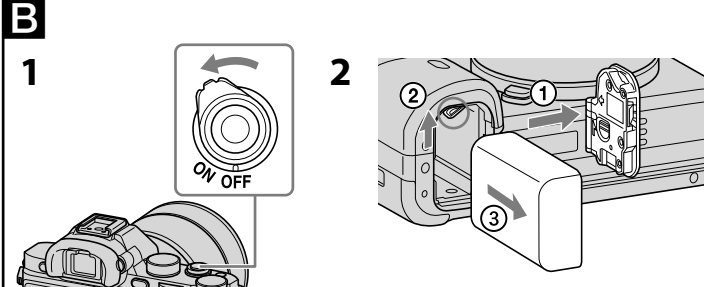
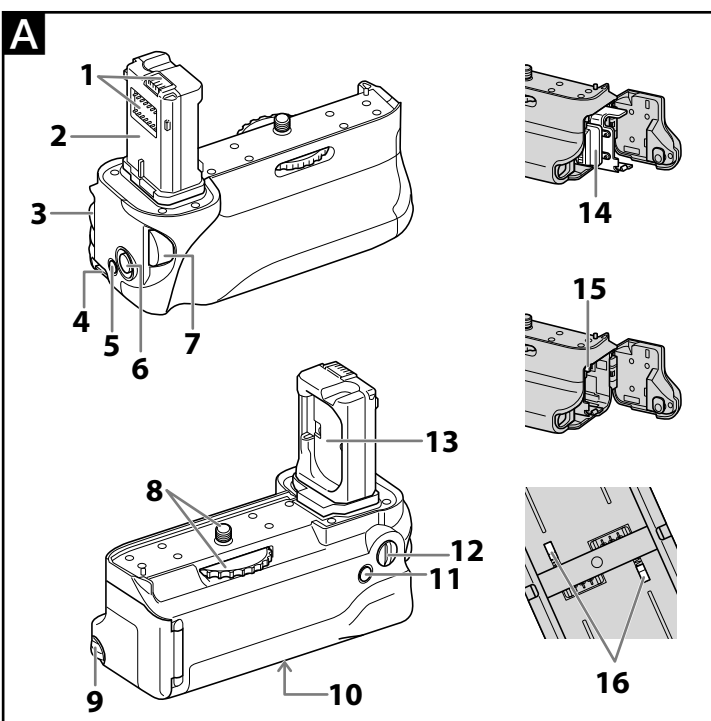
4570597020

VG-C1EM

警告 電気製品は安全のための注意事項を守らないと、火災や人身事故になることがあります。

この取扱説明書には、事故を防ぐための重要な注意事項と製品の取り扱いをお示ししています。この取扱説明書をよくお読みの上、製品を安全にお使いください。お読みになったあとは、いつでも見られるところに必ず保管してください。

この説明書は、古紙70%以上の再生紙と、VOC（揮発性有機化合物）ゼロ植物油型インキを使用しています。
Printed on 70% or more recycled paper using VOC (Volatile Organic Compound) -free vegetable oil based ink.



日本語

警告 安全のために

ソニー製品は安全に充分配慮して設計されています。しかし、まちがった使いかたをすると、火災などにより人身事故になることが危険です。事故を防ぐために次のことを必ず守ってください。

- 安全のための注意事項を守る**
- 故障したら必ず、ソニーの相談窓口**に修理を依頼する
- 万一、異常が起きたら**

変な音やにおい、煙が出た場合は

- 電源を切る
- バッテリーをはずす
- ソニーの相談窓口

に修理を依頼する

警告表示の意味
取扱説明書では、次のような表示をしています。表示の内容をよく理解してから本文をお読みください。

危険 この表示の注意事項を守らないと、爆発や火災などの危険が生じます。
警告 この表示の注意事項を守らないと、火災・感電などにより死亡や大けがなど人身事故の原因となります。
注意 この表示の注意事項を守らないと、感電やその他の事故によりけがをしたり周辺の家財に損害を与えたりすることがあります。

危険 万一、電池の液漏れが起きたら

- すぐに火傷より遠ざけてください。漏れた液や気体引火して発火、破裂の恐れがあります。
- 液が目に入った場合は、こすらず、すぐに水道水などきれいな水で充分に洗ったあと、医師の治療を受けてください。
- 液を口に入れたり、なめた場合は、すぐに水道水で口を洗淨し、医師に相談してください。
- 液が身体や衣服についたときは、水でよく洗い流してください。

警告 下記の注意事項を守らないと、火災・感電により死亡や大けがの原因となります。

落下や損傷により内部の露出した場合は、すみやかに本機およびカメラよりバッテリーを抜き、使用を中止する。感電や火傷の恐れがあります。また内部に手を触れないでください。

万一、使用中に高熱、焦げ臭い、煙が出るとの異常を感じたら、すみやかに本機およびカメラからバッテリーを抜き、使用を中止する。

注意 下記の注意事項を守らないと、けがや財産に損害を与えることがあります。

湿気やほこり、油煙、湿気多い場所では使わない。上記のような場所で使うと、火災や感電の原因となる場合があります。

ぬれた手でバッテリー、本機をさわらない。感電の原因となる場合があります。

不安定な場所に置かない。くつろいだり台の上や傾いたところに置いたり、不安定な状態で三脚を設置すると、製品が落ちたり倒れたりして、けがの原因となる場合があります。

警告 バッテリーについての安全上のご注意
漏液、発熱、発火、破裂などを避けるため、下記のことを必ず守ってください。

- 指定されたバッテリー以外は使わないでください。
- バッテリーを火中へ投入したり、ショート、分解、加熱をしないでください。
- バッテリーは使い切ってから廃棄してください。また廃棄するときは、テープなどで接点部を絶縁してください。バッテリー容量が残っていたり、他の金属と接触したりすると、発熱・破裂・発火の恐れがあります。お住いの自治体の規則にしたがって正しく廃棄するかリサイクルしてください。

お買い リチウムイオン電池 リチウムイオン電池は、リサイクルできます。不要になったリチウムイオン電池は、金属部にゼロリサイクルなどの絶縁テープを貼ってリサイクル協力店へお持ちください。

充電式電池の回収・リサイクルおよびリサイクル協力店については
一般社団法人JBRcホームページ
http://www.jbrc.net/hp/contents/index.htmlを参照してください。

使用上のご注意

対応機種はカタログ、WEBをご確認ください。
本機は防塵防滴に配慮した構造となっていますが、ホコリや水滴の浸入を完全に防ぐものではありません。

バッテリーについて

- 本機は「インフォリチウム」バッテリー* NP-FW50専用です。本機に同時に2個まで装着できます。
- 他の「インフォリチウム」バッテリー*は使用できません。
- 長期間使用しないときは、本機からバッテリーを抜き取って保管してください。
- 必ずソニー製真正バッテリーをお使いください。また指定のバッテリーチャージャー以外で充電をしないでください。
- 本機はバッテリーチャージャーの機能はありません（充電はできません）。
- 充電機のあるカメラに本機を装着しても、本機に接続した電池を充電することはできません。

*InfoLITHIUM(インフォリチウム)バッテリーとは「インフォリチウム」バッテリーに対応した機器との間で、バッテリーの使用状況に関するデータ通信をする機能を持った新しいタイプのリチウムイオンバッテリーです。「インフォリチウム」バッテリーには、**①**InfoLITHIUMロゴ表記がある「インフォリチウム」対応機器との組み合わせをおすすめいたします。

置いてはいけない場所
使用中、保管中にかかわらず、次のような場所に置かないでください。故障の原因になります。

- 異常に高温になる場所
ダッシュボードの上など直射日光の当たる場所や、熱器具の近くには置かないでください。炎天下や夏場の窓を閉め切った自動車内は特に高温になります。放置すると変形したり、故障したりすることがあります。
- 強い振動のある場所
- 強力な磁気のあるところや放射線のある場所
- 砂やほこりの舞っている場所

その他のご注意

- 本機の使用温度範囲は0℃～40℃です。
- 本機とレンズマウントアダプターを同時に使用される場合、レンズマウントアダプターの三脚ネジ穴に三脚を取り付けられないことがあります。本機の三脚ネジ穴に三脚を取り付けてください。
- 急激な温度変化を与えると内部に氷凍を生じる危険性があります。スキー場のような寒い屋外から暖かい室内に持ち込む場合は、屋外でビニール袋に入れ、袋の中の空気を絞り出して密閉します。その後室内に持ち込み、周囲の温度になじませてから取り出してください。
- 本機のお手入れには、柔らかい布で汚れを軽くふき取ってください。シンナー、ベンジンなどの有機溶剤を含むクリーナーは絶対に使用しないでください。
- 本機には、カメラと電気的に接続される信号接点があります。本機をカメラに取り付けられない状態でバッテリーを装着していると、接点のショートなどにより故障したり不具合が発生する可能性があります。本機をカメラに取り付け、取りはずす場合や、本機のみで保管する場合は、必ずバッテリーを取り出した状態にしてください。
- 三脚を取り付けるときは、ネジの長さが必要5.5mm未満の三脚をお使いください。ネジの長さが5.5mm以上の三脚ではしっかりと固定できず、本機を傷つけることがあります。
- カメラの液晶モニタの位置によっては本機と干渉することがありますのでご注意ください。
- 本機をカメラに取り付けるときや電池を入れ替える時は、カメラにUSBケーブルはつながないでください。

A 各部の名前

- 電源信号接点部
- カメラ電源室挿入部
- 後ダイヤル
- ストラップ取り付け部
- C1(カスタム1)ボタン
- シャッターボタン
- 前ダイヤル
- 取り付けネジ
- 電池室OPEN/CLOSEつまみ
- 三脚ネジ穴
- AF/MF(オートフォーカス/マニュアルフォーカス)/AEL(AEロック)ボタン
- カメラのAF/MF/AEL切り替レバーに連動
- 縦位置コントロールON/OFFスイッチ
- カメラバッテリーカバー取納部
- バッテリートレイ
- バッテリーリリーストッパ
- バッテリー検出スイッチ

B カメラへの取り付けかた

- カメラの電源スイッチをOFFにします。
- カメラのバッテリーカバーを取り外し、バッテリーを取り出す。
- カメラのバッテリーカバーを、図のように本機の電池室収納部にしっかりと装着する。
 - 本機を使用しないときは、電池室を元通りにカメラに装着してください。本機にバッテリーが入っている場合は、取り出してください。
- 以下の各部分がそれぞれ合うようにはめ込む。
 - 【本機】カメラ電源室挿入部 ↔ 【カメラ】バッテリー挿入口
 - 【本機】取り付けネジ ↔ 【カメラ】三脚ネジ穴
- 取り付けネジを回して、しっかりと固定する。
 - 使用中、取り付けネジが緩んでいないことをときどき確認してください。
 - 締めつけ後、各部が乗り上げていないか確認してください。

C バッテリーの入れかた

バッテリー NP-FW50 1個または2個
NP-FM55H、NP-FM50、NP-FM30、NP-FM500H、NP-FH50は使用できません。
バッテリーは必ず指定の充電器で充電してからお使いください。

- 本機をカメラに装着したままバッテリーを入れ換える場合、カメラの電源スイッチをOFFにする。
- 電池室OPEN/CLOSEつまみを「OPEN」のほうに回す。
- 図のように指をあてて、バッテリーリリーストッパ（青）を矢印の方向へ押す。
 - バッテリートレイにバッテリーが入っていない状態では、飛び出すことがありますので、図のようにトッパを指で押さえながらバッテリーリリーストッパを押してください。
- バッテリートレイを取り出す。
- バッテリートレイの表示にしたがってバッテリーを取り付ける。
 - バッテリーを1個入れるときは、バッテリー NP-FW50を取り付けられます。他のバッテリーを無理に取り付けられないでください。
 - バッテリートレイの端子②には触れないでください。
 - バッテリー検出スイッチにゴミの付着が無いか確認し、破損しないように注意してください。（イラスト⑬・16参照）
 - 電池を止めるツマミがバッテリーにしっかりと掛かっているか確認してください。（イラスト⑤・9参照）
 - バッテリートレイには、バッテリー NP-FW50しか取り付けられません。他のバッテリーを無理に取り付けられないでください。
 - バッテリートレイは絶対に分解しないでください。
 - バッテリーを2個入れる場合は、容量が少ないうちから使用を開始し、使用中のバッテリーがなくなると自動的にもう一方のバッテリーに切り替わります。
- バッテリートレイを「カチン」と音がするまで、しっかりと元の位置まで押し込む。
 - バッテリーリリーストッパがバッテリートレイを確実にロックしていることを確認してください。確実にロックされていないと、カメラがバッテリーを正常に認識しないことがあります。
 - バッテリーを装着しきれない状態で、バッテリートレイを斜めに傾け無理やり本機に差し込むと、途中までのはめ込むことができますが、そのままだし込むと破損の原因となります。バッテリートレイは、必ず正しい方向で水平に本機に挿入してください。（イラスト⑥・6参照）
- 電池室のカバーを閉め、電池室OPEN/CLOSEつまみを「CLOSE」のところまで回す。
 - つまみの向きが図の位置に来ると確実に回してください。

縦位置での撮影

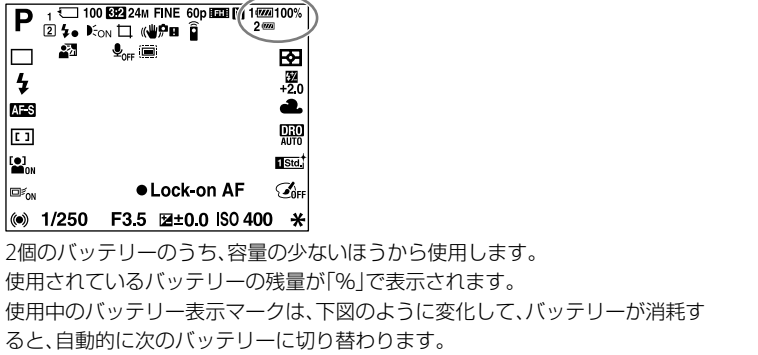
本機のダイヤルやボタンの操作方法はカメラと同じです。ご使用の際、お使いのカメラの取扱説明書もご覧ください。使用するときは、本機の縦位置コントロールON/OFFスイッチをONにします。

- 本機の縦位置コントロールON/OFFスイッチは、本機のダイヤルやボタンの機能をON/OFFするものです。
- 縦位置コントロールON/OFFスイッチの位置には関係なく、カメラの操作ボタンは常に動作します。
- 電源のON/OFFはカメラの電源スイッチで行います。縦位置コントロールON/OFFスイッチでは電源はON/OFFしません。
- AF/MF(オートフォーカス/マニュアルフォーカス)ボタン/AEL(AEロック)ボタンはカメラの設定に連動します。このボタンの「AEL」または「AF/MF」への切り替えはカメラのAF/MF/AEL切り替レバーで行ってください。

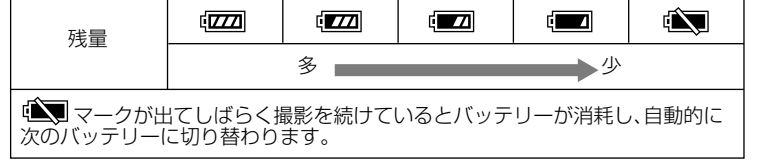
バッテリー残量表示について

NP-FW50を2個入れたときは、カメラの液晶モニターに下図のような表示ができます。（カメラのモードにより表示位置が異なる場合があります。）

液晶モニター（表示例）



2個のバッテリーのうち、容量の少ないほうから使用します。使用されているバッテリーの残量が[%]で表示されます。使用中のバッテリー表示マークは、下図のように変化して、バッテリーが消耗すると、自動的に次のバッテリーに切り替わります。



レンズ使用時の注意

- カメラに本機を装着し、レンズマウントアダプターを使用して70-200mm F2.8G、70-200mm F2.8 G SSM II、300mm F2.8G、300mm F2.8 G SSM II、500mm F4 G SSM、70-400mm F4.5-6.6 SSM、70-400mm F4.5-6 G SSM II の三脚座付きのレンズを取り付けられる場合は、レンズの三脚座を操作の妨げにならない位置に回転させてご使用ください。また、三脚で上記のレンズを使用される場合は本機の三脚ネジ穴は使用しないでください。
- カメラに本機を装着し、レンズマウントアダプターを使用して三脚座付きの70-200mm F2.8G、70-400mm F4.5-6.6 SSMレンズを取り付ける場合は、縦位置での撮影時に以下のレンズスイッチが操作できないことがありますので、あらかじめ縦位置にて設定を行ってください。
 - フォーカスモードスイッチ
 - DMFモード切り替えスイッチ
 - フォーカスレンジ切り替えスイッチ

故障かな？と思ったら

こんなときは つぎのようになしてください

- 本機をカメラに取り付け、バッテリーを入れてカメラの電源スイッチをONにしてもカメラが動作しない
 - 取り付けネジがしっかりと締まっているか確認してください。
 - バッテリーが充電されているか確認してください。
 - バッテリートレイから全バッテリーを一旦取りはずし、もう一度取り付け直してください。
 - カメラの電源スイッチをOFFにし、本機からバッテリーを抜いて、本機をはずし、再度取り付けてください。
- シャッターボタン、その他の操作ボタンが効かない
 - 縦位置コントロールON/OFFスイッチがOFFになっていないか確認してください。
 - バッテリートレイから全バッテリーを一旦取りはずし、もう一度取り付け直してください。
 - カメラの電源スイッチをOFFにし、本機からバッテリーを抜いて、本機をはずし、再度取り付けてください。

ソニー純正バッテリーを使用しているのに「インフォリチウム」バッテリーをお使いください」と表示される

ソニー純正バッテリーを使用しているのに「インフォリチウム」バッテリーをお使いください」と表示される

主な仕様

使用電池 NP-FW50 DC7.2V
外形寸法(約) 130mm × 101mm × 53mm(幅/高さ/奥行き)
質量 約250g (バッテリートレイのみを含む、電池含まず)
動作温度 0℃ ～ 40℃
同梱物 縦位置グリップ(1)、バッテリートレイ(1)、印刷物一式
仕様および外観は、改良のため予告なく変更することがあります。ご了承ください。

ⒶおよびInfoLITHIUM(インフォリチウム)はソニー株式会社の商標です。

保証書とアフターサービス

保証書
この製品には保証書が添付されていますので、お買い上げの際お買い上げ店でお受けください。
*This unit does not have a battery charger function. The battery pack(s) cannot be charged via this unit.
* A battery pack(s) inserted in this unit cannot be charged, even if this unit is attached to a camera that has a charging function.
*What is "InfoLITHIUM"?
The "InfoLITHIUM" is a lithium ion battery which can exchange data with compatible electronic equipment about its battery consumption. Sony recommends that you use the "InfoLITHIUM" battery pack with electronic equipment having the InfoLITHIUM logo.
Places to avoid for unit use and storage
Regardless of whether this unit is in use or in storage, do not leave it where it can be exposed to:
* Extremely high temperatures
* Do not leave this unit where it might be exposed to direct sunlight; Avoid places like vehicle dashboards or near heat sources. The inside of a vehicle can become extremely hot if the vehicle windows are closed in the summer or if the vehicle is under direct sunlight. The unit can become deformed or experience malfunctions if left inside a vehicle.
* Excessive vibrations
* Strong electromagnetic or rays
* Excessive sand or dust
Other cautions
This unit is designed for use from 0°C to 40°C (32°F to 104°F).
* When you use this unit and a lens mount adapter at the same time, it may not be possible to attach the tripod to the tripod screw hole of the lens adapter. In that case, attach the tripod to this unit.
* A rapid and dramatic rise in temperature causes condensation to form. Therefore, seal the unit in a plastic bag and remove as much of the air inside of the bag as you can before attempting to bring this unit inside after being in the cold for any extended period of time. Once the temperature in the bag has had a change to rise gradually to the temperature in the room, you can safely remove the unit from the bag. These procedures will prevent the unit from changing temperatures rapidly, thereby prevent condensation from forming.
* When dirty, this unit may be cleaned with a clean, dry cloth. Do not allow this unit to come in contact with alcohol or other chemicals.
* This unit has an electrically-connected signal contact with the camera. If you load the battery pack(s) while this unit is not attached to the camera, the unit could malfunction or be damaged by a shorting of the contact point. When attaching this unit to the camera, detaching this unit from the camera or storing this unit separately, be sure to remove the battery pack(s) from this unit.
* When attaching a tripod to this unit, use one with a screw no longer than 3.5 mm. This unit cannot be firmly fastened on a tripod using long screws. Attempting to do so will damage this unit.
* Interference may occur between the LCD monitor of the camera and this unit, depending on the position of the monitor.
* When attaching this unit to the camera or replacing the battery pack(s), do not connect the USB cable to the camera.

保証書とアフターサービス
保証書
この製品には保証書が添付されていますので、お買い上げの際お買い上げ店でお受けください。
*This unit does not have a battery charger function. The battery pack(s) cannot be charged via this unit.
* A battery pack(s) inserted in this unit cannot be charged, even if this unit is attached to a camera that has a charging function.
*What is "InfoLITHIUM"?
The "InfoLITHIUM" is a lithium ion battery which can exchange data with compatible electronic equipment about its battery consumption. Sony recommends that you use the "InfoLITHIUM" battery pack with electronic equipment having the InfoLITHIUM logo.
Places to avoid for unit use and storage
Regardless of whether this unit is in use or in storage, do not leave it where it can be exposed to:
* Extremely high temperatures
* Do not leave this unit where it might be exposed to direct sunlight; Avoid places like vehicle dashboards or near heat sources. The inside of a vehicle can become extremely hot if the vehicle windows are closed in the summer or if the vehicle is under direct sunlight. The unit can become deformed or experience malfunctions if left inside a vehicle.
* Excessive vibrations
* Strong electromagnetic or rays
* Excessive sand or dust
Other cautions
This unit is designed for use from 0°C to 40°C (32°F to 104°F).
* When you use this unit and a lens mount adapter at the same time, it may not be possible to attach the tripod to the tripod screw hole of the lens adapter. In that case, attach the tripod to this unit.
* A rapid and dramatic rise in temperature causes condensation to form. Therefore, seal the unit in a plastic bag and remove as much of the air inside of the bag as you can before attempting to bring this unit inside after being in the cold for any extended period of time. Once the temperature in the bag has had a change to rise gradually to the temperature in the room, you can safely remove the unit from the bag. These procedures will prevent the unit from changing temperatures rapidly, thereby prevent condensation from forming.
* When dirty, this unit may be cleaned with a clean, dry cloth. Do not allow this unit to come in contact with alcohol or other chemicals.
* This unit has an electrically-connected signal contact with the camera. If you load the battery pack(s) while this unit is not attached to the camera, the unit could malfunction or be damaged by a shorting of the contact point. When attaching this unit to the camera, detaching this unit from the camera or storing this unit separately, be sure to remove the battery pack(s) from this unit.
* When attaching a tripod to this unit, use one with a screw no longer than 3.5 mm. This unit cannot be firmly fastened on a tripod using long screws. Attempting to do so will damage this unit.
* Interference may occur between the LCD monitor of the camera and this unit, depending on the position of the monitor.
* When attaching this unit to the camera or replacing the battery pack(s), do not connect the USB cable to the camera.

保証書とアフターサービス
保証書
この製品には保証書が添付されていますので、お買い上げの際お買い上げ店でお受けください。
*This unit does not have a battery charger function. The battery pack(s) cannot be charged via this unit.
* A battery pack(s) inserted in this unit cannot be charged, even if this unit is attached to a camera that has a charging function.
*What is "InfoLITHIUM"?
The "InfoLITHIUM" is a lithium ion battery which can exchange data with compatible electronic equipment about its battery consumption. Sony recommends that you use the "InfoLITHIUM" battery pack with electronic equipment having the InfoLITHIUM logo.
Places to avoid for unit use and storage
Regardless of whether this unit is in use or in storage, do not leave it where it can be exposed to:
* Extremely high temperatures
* Do not leave this unit where it might be exposed to direct sunlight; Avoid places like vehicle dashboards or near heat sources. The inside of a vehicle can become extremely hot if the vehicle windows are closed in the summer or if the vehicle is under direct sunlight. The unit can become deformed or experience malfunctions if left inside a vehicle.
* Excessive vibrations
* Strong electromagnetic or rays
* Excessive sand or dust
Other cautions
This unit is designed for use from 0°C to 40°C (32°F to 104°F).
* When you use this unit and a lens mount adapter at the same time, it may not be possible to attach the tripod to the tripod screw hole of the lens adapter. In that case, attach the tripod to this unit.
* A rapid and dramatic rise in temperature causes condensation to form. Therefore, seal the unit in a plastic bag and remove as much of the air inside of the bag as you can before attempting to bring this unit inside after being in the cold for any extended period of time. Once the temperature in the bag has had a change to rise gradually to the temperature in the room, you can safely remove the unit from the bag. These procedures will prevent the unit from changing temperatures rapidly, thereby prevent condensation from forming.
* When dirty, this unit may be cleaned with a clean, dry cloth. Do not allow this unit to come in contact with alcohol or other chemicals.
* This unit has an electrically-connected signal contact with the camera. If you load the battery pack(s) while this unit is not attached to the camera, the unit could malfunction or be damaged by a shorting of the contact point. When attaching this unit to the camera, detaching this unit from the camera or storing this unit separately, be sure to remove the battery pack(s) from this unit.
* When attaching a tripod to this unit, use one with a screw no longer than 3.5 mm. This unit cannot be firmly fastened on a tripod using long screws. Attempting to do so will damage this unit.
* Interference may occur between the LCD monitor of the camera and this unit, depending on the position of the monitor.
* When attaching this unit to the camera or replacing the battery pack(s), do not connect the USB cable to the camera.

保証書とアフターサービス
保証書
この製品には保証書が添付されていますので、お買い上げの際お買い上げ店でお受けください。
*This unit does not have a battery charger function. The battery pack(s) cannot be charged via this unit.
* A battery pack(s) inserted in this unit cannot be charged, even if this unit is attached to a camera that has a charging function.
*What is "InfoLITHIUM"?
The "InfoLITHIUM" is a lithium ion battery which can exchange data with compatible electronic equipment about its battery consumption. Sony recommends that you use the "InfoLITHIUM" battery pack with electronic equipment having the InfoLITHIUM logo.
Places to avoid for unit use and storage
Regardless of whether this unit is in use or in storage, do not leave it where it can be exposed to:
* Extremely high temperatures
* Do not leave this unit where it might be exposed to direct sunlight; Avoid places like vehicle dashboards or near heat sources. The inside of a vehicle can become extremely hot if the vehicle windows are closed in the summer or if the vehicle is under direct sunlight. The unit can become deformed or experience malfunctions if left inside a vehicle.
* Excessive vibrations
* Strong electromagnetic or rays
* Excessive sand or dust
Other cautions
This unit is designed for use from 0°C to 40°C (32°F to 104°F).
* When you use this unit and a lens mount adapter at the same time, it may not be possible to attach the tripod to the tripod screw hole of the lens adapter. In that case, attach the tripod to this unit.
* A rapid and dramatic rise in temperature causes condensation to form. Therefore, seal the unit in a plastic bag and remove as much of the air inside of the bag as you can before attempting to bring this unit inside after being in the cold for any extended period of time. Once the temperature in the bag has had a change to rise gradually to the temperature in the room, you can safely remove the unit from the bag. These procedures will prevent the unit from changing temperatures rapidly, thereby prevent condensation from forming.
* When dirty, this unit may be cleaned with a clean, dry cloth. Do not allow this unit to come in contact with alcohol or other chemicals.
* This unit has an electrically-connected signal contact with the camera. If you load the battery pack(s) while this unit is not attached to the camera, the unit could malfunction or be damaged by a shorting of the contact point. When attaching this unit to the camera, detaching this unit from the camera or storing this unit separately, be sure to remove the battery pack(s) from this unit.
* When attaching a tripod to this unit, use one with a screw no longer than 3.5 mm. This unit cannot be firmly fastened on a tripod using long screws. Attempting to do so will damage this unit.
* Interference may occur between the LCD monitor of the camera and this unit, depending on the position of the monitor.
* When attaching this unit to the camera or replacing the battery pack(s), do not connect the USB cable to the camera.

保証書とアフターサービス
保証書
この製品には保証書が添付されていますので、お買い上げの際お買い上げ店でお受けください。
*This unit does not have a battery charger function. The battery pack(s) cannot be charged via this unit.
* A battery pack(s) inserted in this unit cannot be charged, even if this unit is attached to a camera that has a charging function.
*What is "InfoLITHIUM"?
The "InfoLITHIUM" is a lithium ion battery which can exchange data with compatible electronic equipment about its battery consumption. Sony recommends that you use the "InfoLITHIUM" battery pack with electronic equipment having the InfoLITHIUM logo.
Places to avoid for unit use and storage
Regardless of whether this unit is in use or in storage, do not leave it where it can be exposed to:
* Extremely high temperatures
* Do not leave this unit where it might be exposed to direct sunlight; Avoid places like vehicle dashboards or near heat sources. The inside of a vehicle can become extremely hot if the vehicle windows are closed in the summer or if the vehicle is under direct sunlight. The unit can become deformed or experience malfunctions if left inside a vehicle.
* Excessive vibrations
* Strong electromagnetic or rays
* Excessive sand or dust
Other cautions
This unit is designed for use from 0°C to 40°C (32°F to 104°F).
* When you use this unit and a lens mount adapter at the same time, it may not be possible to attach the tripod to the tripod screw hole of the lens adapter. In that case, attach the tripod to this unit.
* A rapid and dramatic rise in temperature causes condensation to form. Therefore, seal the unit in a plastic bag and remove as much of the air inside of the bag as you can before attempting to bring this unit inside after being in the cold for any extended period of time. Once the temperature in the bag has had a change to rise gradually to the temperature in the room, you can safely remove the unit from the bag. These procedures will prevent the unit from changing temperatures rapidly, thereby prevent condensation from forming.
* When dirty, this unit may be cleaned with a clean, dry cloth. Do not allow this unit to come in contact with alcohol or other chemicals.
* This unit has an electrically-connected signal contact with the camera. If you load the battery pack(s) while this unit is not attached to the camera, the unit could malfunction or be damaged by a shorting of the contact point. When attaching this unit to the camera, detaching this unit from the camera or storing this unit separately, be sure to remove the battery pack(s) from this unit.
* When attaching a tripod to this unit, use one with a screw no longer than 3.5 mm. This unit cannot be firmly fastened on a tripod using long screws. Attempting to do so will damage this unit.
* Interference may occur between the LCD monitor of the camera and this unit, depending on the position of the monitor.
* When attaching this unit to the camera or replacing the battery pack(s), do not connect the USB cable to the camera.

保証書とアフターサービス
保証書
この製品には保証書が添付されていますので、お買い上げの際お買い上げ店でお受けください。
*This unit does not have a battery charger function. The battery pack(s) cannot be charged via this unit.
* A battery pack(s) inserted in this unit cannot be charged, even if this unit is attached to a camera that has a charging function.
*What is "InfoLITHIUM"?
The "InfoLITHIUM" is a lithium ion battery which can exchange data with compatible electronic equipment about its battery consumption. Sony recommends that you use the "InfoLITHIUM" battery pack with electronic equipment having the InfoLITHIUM logo.
Places to avoid for unit use and storage
Regardless of whether this unit is in use or in storage, do not leave it where it can be exposed to:
* Extremely high temperatures
* Do not leave this unit where it might be exposed to direct sunlight; Avoid places like vehicle dashboards or near heat sources. The inside of a vehicle can become extremely hot if the vehicle windows are closed in the summer or if the vehicle is under direct sunlight. The unit can become deformed or experience malfunctions if left inside a vehicle.
* Excessive vibrations
* Strong electromagnetic or rays
* Excessive sand or dust
Other cautions
This unit is designed for use from 0°C to 40°C (32°F to 104°F).
* When you use this unit and a lens mount adapter at the same time, it may not be possible to attach the tripod to the tripod screw hole of the lens adapter. In that case, attach the tripod to this unit.
* A rapid and dramatic rise in temperature causes condensation to form. Therefore, seal the unit in a plastic bag and remove as much of the air inside of the bag as you can before attempting to bring this unit inside after being in the cold for any extended period of time. Once the temperature in the bag has had a change to rise gradually to the temperature in the room, you can safely remove the unit from the bag. These procedures will prevent the unit from changing temperatures rapidly, thereby prevent condensation from forming.
* When dirty, this unit may be cleaned with a clean, dry cloth. Do not allow this unit to come in contact with alcohol or other chemicals.
* This unit has an electrically-connected signal contact with the camera. If you load the battery pack(s) while this unit is not attached to the camera, the unit could malfunction or be damaged by a shorting of the contact point. When attaching this unit to the camera, detaching this unit from the camera or storing this unit separately, be sure to remove the battery pack(s) from this unit.
* When attaching a tripod to this unit, use one with a screw no longer than 3.5 mm. This unit cannot be firmly fastened on a tripod using long screws. Attempting to do so will damage this unit.
* Interference may occur between the LCD monitor of the camera and this unit, depending on the position of the monitor.
* When attaching this unit to the camera or replacing the battery pack(s), do not connect the USB cable to the camera.

保証書とアフターサービス
保証書
この製品には保証書が添付されていますので、お買い上げの際お買い上げ店でお受けください。
*This unit does not have a battery charger function. The battery pack(s) cannot be charged via this unit.
* A battery pack(s) inserted in this unit cannot be charged, even if this unit is attached to a camera that has a charging function.
*What is "InfoLITHIUM"?
The "InfoLITHIUM" is a lithium ion battery which can exchange data with compatible electronic equipment about its battery consumption. Sony recommends that you use the "InfoLITHIUM" battery pack with electronic equipment having the InfoLITHIUM logo.
Places to avoid for unit use and storage
Regardless of whether this unit is in use or in storage, do not leave it where it can be exposed to:
* Extremely high temperatures
* Do not leave this unit where it might be exposed to direct sunlight; Avoid places like vehicle dashboards or near heat sources. The inside of a vehicle can become extremely hot if the vehicle windows are closed in the summer or if the vehicle is under direct sunlight. The unit can become deformed or experience malfunctions if left inside a vehicle.
* Excessive vibrations
* Strong electromagnetic or rays
* Excessive sand or dust
Other cautions
This unit is designed for use from 0°C to 40°C (32°F to 104°F).
* When you use this unit and a lens mount adapter at the same time, it may not be possible to attach the tripod to the tripod screw hole of the lens adapter. In that case, attach the tripod to this unit.
* A rapid and dramatic rise in temperature causes condensation to form. Therefore, seal the unit in a plastic bag and remove as much of the air inside of the bag as you can before attempting to bring this unit inside after being in the cold for any extended period of time. Once the temperature in the bag has had a change to rise gradually to the temperature in the room, you can safely remove the unit from the bag. These procedures will prevent the unit from changing temperatures rapidly, thereby prevent condensation from forming.
* When dirty, this unit may be cleaned with a clean, dry cloth. Do not allow this unit to come in contact with alcohol or other chemicals.
* This unit has an electrically-connected signal contact with the camera. If you load the battery pack(s) while this unit is not attached to the camera, the unit could malfunction or be damaged