

Die Abbildung zeigt die Beschriftungen des Mikrofonmoduls. 1: Membran, 2: Griff, 3: Ausgangsanschluss

Deutsch

Bitte lesen Sie dieses Handbuch vor der Benutzung des Geräts sorgfältig durch und bewahren Sie es zum späteren Nachschlagen auf.

Für Kunden in Europa

Für die folgenden elektromagnetischen Umgebungen: E1 (Wohnbereich), E2 (kommerzieller und in beschränktem Maße industrieller Bereich), E3 (Stadtbereich im Freien) und E4 (kontrollierter EMV-Bereich, z.B. Fernsehstudio).

ACHTUNG

Die elektromagnetischen Felder bei den speziellen Frequenzen können den Ton dieses Geräts beeinflussen.

Kurzbeschreibung

Das F-780 ist ein hochwertiges dynamisches Mikrofon, das speziell zum Aufnehmen von Vokalstimmen im Rundfunkbereich, bei Musikkonzerten usw. ausgelegt ist.

Hier die wichtigsten Merkmale dieses Modells:

- Neuentwickelte Mikrofonkapselstruktur hoher Festigkeit eliminiert externe Störgeräusche und gewährleistet einen lebendigen, transparenten Klang hoher Ausgewogenheit.
- Das F-780 besitzt eine kreuzweise gewickelte Spule aus leichtem kupferbeschichteten Aluminiumdraht (CCAW, Copper Clad Aluminum Wire) und hohem Füllfaktor, die entscheidend zu einer natürlichen, klaren Klangreproduktion beiträgt.
- Dank eines Magnetkreises aus AlNiCo, das eine höhere Magnetflussdichte besitzt und hohe Kapazität ermöglicht, zeichnet sich das Mikrofon durch hohe Empfindlichkeit und großen Dynamikbereich aus. Zudem werden durch eine spezielle vibrationsdämpfende Bauweise Rückkopplungsneigungen durch Störschall gering gehalten.
- Im Lieferumfang ist ein stabiler Mikrofonhalter enthalten.

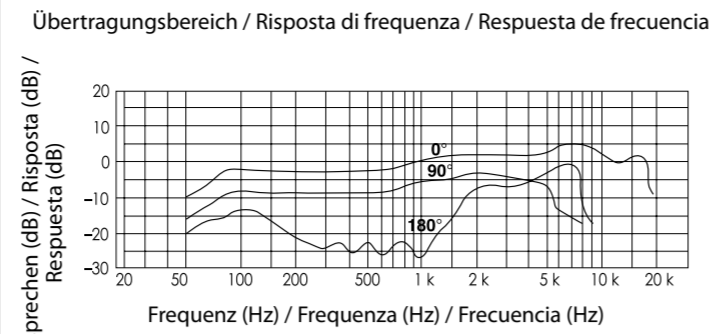
Beschreibung der Teile (Abb. A)

- Mikrofonmodul
- Griff
- Ausgangsanschluss (Typ Cannon XLR-3-12C)

Technische Daten

Typ	dynamisches Mikrofon
Ausgangsanschluss	Cannon XLR-3-12C
Abmessungen	Ø 51 mm × 165 mm
Gewicht	ca. 290 g
Oberfläche	mattschwarz
Mitgeliefertes Zubehör	Mikrofonhalter (PF 1/2) (1) <p>Ständeradapter (PF 1/2 auf NS 3/8, PF 1/2 auf W 3/8) (2)</p> Bedienungsanleitung (1)
Übertragungsbereich	50 Hz bis 18.000 Hz
Richtcharakteristik	Niere
Ausgangsimpedanz	400 Ω ±20% (1 kHz), symmetrisch
Ausgangspegel (±2 dB)	
Leerlaufspannung	−53 dB (2,24 mV) (0 dB = 1 V/Pa, 1 kHz)
Effektiver Ausgangspegel (empfohlene Lastimpedanz: über 3 kΩ)	−55 dBm (0 dBm = 1 mW/1 Pa, 1 kHz)
Windgeräusche	weniger als 50 dB SPL (0 dB SPL = 2 × 10 ^{−5} Pa)
Induktionsgeräusche von externem Magnetfeld	weniger als 5 dB SPL/1 × 10 ^{−7} T (1 mG) (0 dB SPL = 2 × 10 ^{−5} Pa)
Betriebstemperatur	0 °C bis 60 °C
Lagertemperatur	−20 °C bis +60 °C

Änderungen, die dem technischen Fortschritt dienen, bleiben vorbehalten.



Die Abbildung zeigt die Richtwirkung des Mikrofons. Die Kurven zeigen die Richtwirkung des Mikrofons bei verschiedenen Frequenzen: 100 Hz (durchgezogene Linie), 1 kHz (gestrichelte Linie) und 6 kHz (gestrichelte Linie). Die Richtwirkung ist bei niedrigen Frequenzen breiter und wird bei höheren Frequenzen zunehmend richtungsabhängiger.

Italiano

Leggere attentamente questo manuale prima di utilizzare l’unità, e conservarlo per riferimenti futuri.

Per i clienti in Europa

Questo prodotto è destinato all’uso nei seguenti ambienti elettromagnetici: E1 (residenziali), E2 (commerciali e industriali leggeri), E3 (esterni urbani) e E4 (ambienti EMC controllati, ad esempio studi televisivi).

ATTENZIONE

I campi elettromagnetici di particolari frequenze potrebbero interferire con l’audio di questa unità.

Descrizione generale

Il modello F-780 è un microfono dinamico ad alta definizione specificatamente progettato per l’acquisizione di suono in applicazioni vocali di elevata criticità, quali trasmissioni broadcast e concerti musicali.

Questo modello offre le seguenti caratteristiche:

- L’unità dinamica e la struttura della capsula di nuova concezione offrono una superiore rigidità per eliminare il rumore esterno e garantire una qualità del suono superba e ben bilanciata. Suono nitido, chiaro e brillante.
- Il microfono F-780 è dotato di una bobina vocale leggera e compatta ad avvolgimento in piano con conduttore in alluminio ramato (CCAW) a sezione rettangolare, che contribuisce notevolmente all’ottenimento di un suono nitido e chiaro.
- Il circuito magnetico, realizzato in AlNiCo per una maggiore densità di flusso e grande capacità, insieme all’esclusiva tecnologia acustica anti-vibrazioni consentono di ottenere un’elevata sensibilità e una grande potenza dinamica. Contribuiscono inoltre a limitare feedback e alterazioni del suono provenienti da sorgenti fuori microfono.
- Fornito completo di robusto portamicrofono.

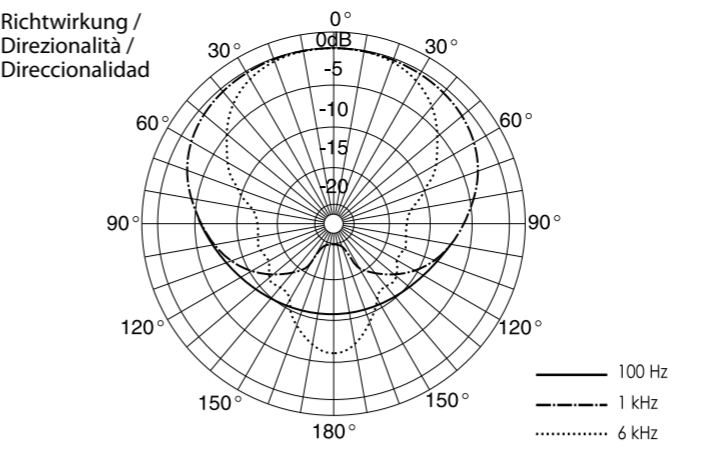
Identificazione dei componenti (Fig. A)

- Testa del microfono
- Impugnatura
- Connettore di uscita (Cannon tipo XLR-3-12C)

Caratteristiche tecniche

Typo	Microfono dinamico
Connettore di uscita	Tipo Cannon XLR-3-12C
Dimensioni	51 mm (dia.) × 165 mm
Peso	Circa 290 g
Finitura	Nero opaco
Accessori in dotazione	Portamicrofono (PF 1/2) (1) <p>Adattatore per asta (da PF 1/2 a NS 3/8, da PF 1/2 a W 3/8) (2)</p> Istruzioni per l’uso (1)
Risposta di frequenza	Da 50 Hz a 18.000 Hz
Direttività	Unidirezionale
Impedenza di uscita	400 Ω ±20% (1 kHz), bilanciato
Livello di uscita (scostamento ±2 dB)	
Tensione circuito aperto	−53 dB (2,24 mV) (0 dB = 1 V/Pa, 1 kHz)
Livello utile di uscita (impedenza di carico raccomandata superiore a 3 kΩ)	−55 dBm (0 dBm = 1 mW/1 Pa, 1 kHz)
Rumore del vento	Inferiore a 50 dB SPL (0 dB SPL = 2 × 10 ^{−5} Pa)
Rumore indotto da campo magnetico esterno	Inferiore a 5 dB SPL/1 × 10 ^{−7} T (1 mG) (0 dB SPL = 2 × 10 ^{−5} Pa)
Temperatura di funzionamento	Da 0 °C a 60 °C
Temperatura di conservazione	Da −20 °C a +60 °C

Design e caratteristiche tecniche sono soggetti a modifiche senza preavviso.



Die Abbildung zeigt die Richtwirkung des Mikrofons. Die Kurven zeigen die Richtwirkung des Mikrofons bei verschiedenen Frequenzen: 100 Hz (durchgezogene Linie), 1 kHz (gestrichelte Linie) und 6 kHz (gestrichelte Linie). Die Richtwirkung ist bei niedrigen Frequenzen breiter und wird bei höheren Frequenzen zunehmend richtungsabhängiger.

Español

Antes de poner en funcionamiento la unidad, lea detenidamente este manual y consérvelo para referencias futuras.

Para los clientes de Europa

Este producto ha sido diseñado para utilizarse en los entornos electromagnéticos siguientes: E1 (zona residencial), E2 (zona comercial e industrial ligera), E3 (exteriores urbanos) y E4 (entorno con EMC controlada, p. ej., estudio de televisión).

ATENCIÓN

Los campos electromagnéticos de determinadas frecuencias pueden influir sobre el sonido de esta unidad.

Introducción

El F-780 es un micrófono dinámico de alta definición especialmente diseñado para la captación de sonido crítico en aplicaciones vocales para programas de transmisión o conciertos de música.

Este modelo posee las siguientes características:

- La unidad dinámica y la estructura de la cápsula recientemente desarrolladas para una mayor rigidez eliminan los ruidos externos, ofreciendo una calidad de sonido excelente y bien equilibrada. Se obtiene un sonido vívido, nitido y claro.
- El F-780 está incorporado con una bobina de voz sinuosa de CCAW (alambre de aluminio revestido de cobre) que tiene un alto factor espacial, lo que contribuye en gran medida a un sonido nitido y claro.
- El circuito magnético, que utiliza AlNiCo para obtener una mayor densidad de flujo y gran capacidad, y la exclusiva tecnología acústica antivibración proporcionan una alta sensibilidad y potencia dinámica.
- También restringen la retroalimentación y la alteración del sonido de las fuentes externas del micrófono.
- Completo con un duradero soporte de micrófono.

Identificación de las piezas (Fig. A)

- Cabeza del micrófono
- Mango
- Conector de salida (tipo Cannon XLR-3-12C)

Especificaciones

Typo	Micrófono dinámico
Conector de salida	Cannon tipo XLR-3-12C
Dimensiones	51 mm de diámetro × 165 mm
Peso	Aprox. 290 g
Acabado	Negro mate
Accesorios suministrados	Soporte para micrófono (PF 1/2) (1) <p>Adaptador de soporte (PF 1/2 a NS 3/8, PF 1/2 a W 3/8) (2)</p> Instrucciones de funcionamiento (1)
Respuesta de frecuencia	50 Hz a 18.000 Hz
Directividad	Unidireccional
Impedancia de salida	400 Ω ±20% (1 kHz), balanceada
Nivel de salida (desviación ±2 dB)	
Voltaje de circuito abierto	−53 dB (2,24 mV) (0 dB = 1 V/Pa, 1 kHz)
Nivel de salida efectiva (la impedancia de carga recomendada es superior a 3 kΩ)	−55 dBm (0 dBm = 1 mW/1 Pa, 1 kHz)
Ruido del viento	SPL de menos de 50 dB (SPL de 0 dB = 2 × 10 ^{−5} Pa)
Ruido de inducción del campo magnético externo	SPL de menos de 5 dB/1 × 10 ^{−7} T (1 mG) (SPL 0 dB = 2 × 10 ^{−5} Pa)
Temperatura de funcionamiento	De 0 °C a 60 °C
Temperatura de almacenamiento	De −20 °C a +60 °C

El diseño y las especificaciones están sujetos a cambios sin previo aviso

Русский

ВНИМАНИЕ

Электromагнитные поля определенных частот могут влиять на звук данного аппарата.

EAC

Динамический микрофон
<p>Сони Корпорейшн</p>
<p>1-7-1 Конан Минато-ку Токио, 108-0075 Япония</p>
<p>Импортер на территории стран Таможенного союза АО «Сони Электроникс», Россия, 123103, Москва, Карамышевский проезд, 6</p>
<p>Сделано в Корее</p>

F-780 — это динамический микрофон высокой точности, разработанный специально для приема звука в сложных условиях для трансляции программ или музыкальных концертов.

Условия краткосрочного хранения:
Хранить в темных, сухих, чистых, вентилируемых помещениях, изолированными от мест хранения кислот и щелочей.
Хранить вдали от источников тепла и влаги во избежание конденсации.
— Хранить при температуре от −20 °C до +60 °C.
Срок хранения не установлен.

Транспортировать в оригинальной упаковке, во время транспортировки не бросать, оберегать от падений, ударов, не подвергать излишней вибрации.

Если неисправность не удается устранить следуя данной инструкции — обратитесь в ближайший авторизованный SONY центр по ремонту и обслуживанию.

Год выпуска: см. информационную табличку на изделии или упаковочной коробке.
Пример (2016-01): 2016: год. 01: месяц.

Реализацию осуществлять в соответствии с действующими требованиями законодательства. Отслужившее изделие утилизировать в соответствии с действующими требованиями законодательства.

Размеры	51 мм в диаметре × 165 мм
Вес	прибл. 290 г
Температура хранения	от −20 °C до +60 °C

Қазақстан

НАЗАР АУДАРЫҢЫЗ!

Белгілі бір жиіліктегі электромагниттік өрістер құрылғының дыбысына әсер етуі мүмкін.

EAC

Динамикалық Микрофоны
<p>Өндіруші: Сони Корпорейшн</p>
<p>Өндіруші мекенжайы: 1-7-1 Конан Минато-ку Токио, 108-0075 Жапония</p>
<p>Кеден одағы жеріндегі шетелден әкелуші «Сони Электроникс» АҚ, Ресей, 123103, Мәскеу, Карамышевский өтпе көшесі, 6</p>
<p>Корейде Жасалған</p>

F-780 — таратылымдық бағдарламаларға немесе музыкалық концерттерге арналған вокалдық қолданбаларда ерекше дыбысты беру үшін арнайы жасалған анықтығы жоғары динамикалық микрофон.

Пайдалану барысында сақтау талаптары:
Өнімдер қышқылдар мен сілтілерге арналған сақтау орындарынан оқшауланған қараңғы, құрғақ, таза, жақсы желдетілетін жерлерде сақталуы керек.
Конденсацияны болдырмау үшін, ыстық және ылғал көздерінен алыс сақтаңыз.
— Сақтау температурасы: −20 °C – +60 °C.
Сақтау мерзімі бекітілмеген.

Түпнұсқалық орамда тасымалдау керек, тасымалдау кезінде лақтыруға болмайды, құлаудан, соққылардан қорғау керек, шектен тыс дірілге ұшыратпау керек.

Егер осы нұсқаулыққа сүйене отырып, ақаулықты жою мүмкін болмаса, ең жақын заңды тіркелген SONY жөндеу және күтіп ұстау орталығына хабарласыңыз.

Шығарылған жылы: өнімдегі немесе картондағы атау тақтасын көріңіз.
Мысалы (2016-01): 2016: жылды көрсетеді. 01: айды көрсетеді.

Сатуды күшінде тұрған заң талаптарына сәйкес жүзеге асыру керек. Қызмет мерзімі біткен бұйымды күшінде тұрған заң талаптарына сәйкес залалсыз кәдеге асыру керек.

Өлшемдері	51 мм диам. × 165 мм
Массасы	шамамен 290 г
Сақтау температурасы	−20 °C – +60 °C