

Poignée-alimentation Manuël d'utilisation

Nous vous remercions d'avoir fait l'acquisition d'une poignée-alimentation MB-N11.

Il est possible d'insérer jusqu'à deux accumulateurs EN-EL15c dans la MB-N11 pour alimenter les appareils photo indiqués ci-dessous. Utilisez la MB-N11 uniquement avec les appareils photo compatibles.

- Z 7ii
- Z 6ii

L'adaptateur de charge EH-7P raccordé au connecteur de charge de la MB-N11 permet de recharger les accumulateurs sans retirer de la poignée-alimentation. Avant d'utiliser ce produit, veuillez lire ces instructions attentivement. Vous devez également consulter le manuel de l'appareil photo.

Pour votre sécurité

Afin d'éviter de provoquer des dommages matériels ou de vous blesser ou de blesser un tiers, lisez soigneusement « Pour votre sécurité » avant d'utiliser ce produit. Conservez ces consignes de sécurité dans un endroit facilement accessible à tous ceux qui pourraient se servir de ce produit.

⚠ DANGER - le non-respect des consignes indiquées par cette icône expose à un danger de mort ou à de graves blessures.

⚠ AVERTISSEMENT - le non-respect des consignes indiquées par cette icône peut vous exposer à un danger de mort ou à de graves blessures.

⚠ ATTENTION - le non-respect des consignes indiquées par cette icône peut vous exposer à des blessures ou provoquer des dommages matériels.

⚠ AVERTISSEMENT

• Ne démontez pas ou ne modifiez pas ce produit. Ne touchez pas les composants internes qui sont exposés suite à une chute ou à un autre accident.

Si vous avez lu ces consignes peut provoquer un choc électrique ou d'autres blessures.

• Si vous observez des anomalies provenant du produit comme de la fumée, de la chaleur ou des odeurs inhabituelles, retirez immédiatement l'accumulateur ou débranchez immédiatement la source d'alimentation.

Continuer d'utiliser le matériel risque de provoquer un incendie, des brûlures ou d'autres blessures.

• Ne laissez pas ou ne modifiez pas ce produit. Ne touchez pas les composants internes qui sont exposés suite à une chute ou à un autre accident.

Si vous avez lu ces consignes peut provoquer un choc électrique ou d'autres blessures. Ne manipulez pas les prises avec des mains mouillées. Ne manipulez pas la prise avec des mains mouillées. Le non-respect de ces consignes peut provoquer un incendie ou un choc électrique.

• Ne laissez pas votre peau en contact prolongé avec ce produit lorsqu'il est sous tension lorsqu'il est branché. Le non-respect de cette consigne peut provoquer des brûlures superficielles.

• Ne court-circuites pas les contacts du bloc alimentation ou du porte-accumulateurs. Le non-respect de cette consigne peut provoquer la fuite, la surchauffe, la casse ou l'inflammation des accumulateurs.

• Utilisez pas ce produit en présence de poussières ou de gaz inflammables comme du propane, de l'essence ou des aérosols. Le non-respect de cette consigne peut provoquer une explosion ou un incendie.

• Conservez ce produit hors de portée des enfants.

Le non-respect de cette consigne peut provoquer des blessures ou le dysfonctionnement du produit.

• Utilisez pas des accumulateurs, des chargeurs ou des adaptateurs secteur qui ne sont pas conçus spécifiquement pour ce produit, ne faites pas les actions suivantes : Endommager, modifier, plier les cordons ou les câbles, tirer énergiquement dessus, les placer sous des objets lourds ou les exposer à la chaleur ou aux flammes.

Utiliser le produit avec des convertisseurs ou des adaptateurs de voyage conçu pour convertir d'une tension à une autre ou avec des onduleurs.

Le non-respect de ces consignes ou de ces étiquettes.

• Ne manipulez pas à prise lorsque vous chargez le produit ou lorsque vous utilisez l'adaptateur secteur pendant un orage.

Le non-respect de cette consigne peut provoquer un choc électrique.

• Ne manipulez pas le matériel à mains nues dans des lieux exposés à des températures extrêmement basses ou élevées.

Le non-respect de cette consigne peut provoquer des brûlures ou des engelures.

⚠ ATTENTION

Retirez l'accumulateur et débranchez l'adaptateur secteur si vous ne prévoyez pas d'utiliser ce produit avant longtemps.

Le non-respect de cette consigne peut provoquer un incendie ou le dysfonctionnement du produit.

• Ne laissez pas le produit exposé à des températures excessivement chaudes pendant une période prolongée, comme dans une voiture fermée ou en plein soleil.

Le non-respect de cette consigne peut provoquer un incendie ou le dysfonctionnement du produit.

• Ne transportez pas les appareils photo ou les objectifs si des trépieds ou accessoires similaires sont fixés.

Le non-respect de cette consigne peut provoquer des blessures ou le dysfonctionnement du produit.

⚠ DANGER (Accumulateurs)

• Manipulez correctement les accumulateurs. Le non-respect des consignes suivantes peut provoquer la fuite, la surchauffe, la casse ou l'inflammation des accumulateurs :

• Utilisez uniquement des accumulateurs agréés pour ce produit. • Ne mélangez pas les accumulateurs aux flammes ni à une chaleur excessive. • Ne les démontez pas.

• Ne court-circuites pas les contacts en les touchant avec des collées, des épingles à cheveux ou autres objets métalliques. • Ne posez pas les accumulateurs ou les produits dans lesquels ils sont insérés à des chocs physiques importants. • Ne marchez pas sur les accumulateurs, ne les percer pas avec des clous et ne les tapez pas avec des marteaux.

Recharge uniquement comme indiqué.

Le non-respect de cette consigne peut provoquer la fuite, la surchauffe, la casse ou l'inflammation des accumulateurs.

• Si du liquide provenant des accumulateurs entre en contact avec les yeux, rincez-les abondamment à l'eau claire et consultez immédiatement un médecin.

Si vous atteignez trop longtemps, vous risquez d'avoir des lésions oculaires.

⚠ AVERTISSEMENT (Accumulateurs)

• Conservez les accumulateurs hors de portée des enfants.

Si vous avez un enfant avant une pièce de ce produit, consultez immédiatement un médecin.

• Conservez les accumulateurs hors de portée des animaux domestiques et des autres animaux. Les accumulateurs peuvent fuir, surchauffer, se casser ou s'enflammer s'ils sont mordus, croqués ou empaquetés d'une autre manière par des animaux.

• N'immergez pas les accumulateurs dans l'eau et ne les exposez pas à la pluie. Le non-respect de cette consigne peut provoquer un incendie ou le dysfonctionnement du produit. • Ne laissez pas les accumulateurs ou les produits dans lesquels ils sont insérés à des chocs physiques importants.

• Veillez à bien remettre en place le bouchon des contacts sur la MB-N11 lorsque vous n'utilisez pas la poignée-alimentation.

Si un accumulateur est inséré dans l'appareil photo, retirez-le.

3 Fixez la MB-N11 à l'appareil photo (Figure 4).

1 **En maintenant appuyé le loquet de logement** pour porte-accumulateurs, faites glisser le loquet du logement pour porte-accumulateurs sur le côté, puis ouvrez-le (Figure 5).

2 **Appuyez sur le loquet du porte-accumulateurs dans le sens indiqué** et retirez le porte-accumulateurs (Figure 6).

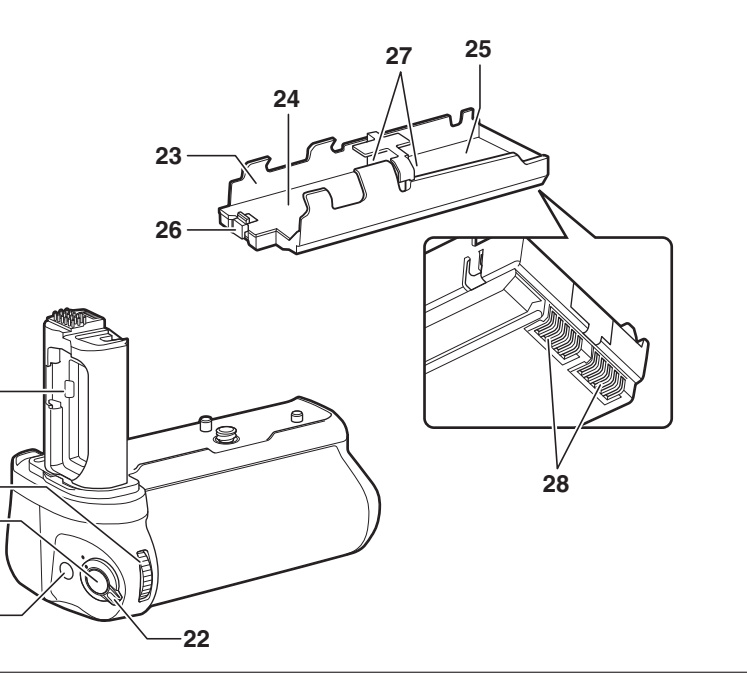
3 Insérez les accumulateurs dans le porte-accumulateurs (Figure 7).

Veillez à ce que les accumulateurs soient dans le bon sens. Le loquet de l'accumulateur émet un clic lorsque l'accumulateur du logement A est entièrement inséré.

4 **Insérez en premier les contacts du porte-accumulateurs** (Figure 8).

En vous servant de la partie inférieure du porte-accumulateurs pour appuyer sur le loquet de ce dernier, faites glisser le porte-accumulateurs dans le logement, contacts en premier, en vous aidant lorsque le loquet s'enclenche.

5 **Fermez le loquet du logement pour porte-accumulateurs et verrouillez-le en appuyant dessus et en le faisant glisser dans le sens indiqué** (Figure 9).



⚠ AVERTISSEMENT (Accumulateurs)

• Si du liquide provenant d'accumulateurs entre en contact avec la peau ou les vêtements d'une personne, rincez immédiatement et abondamment à l'eau claire les parties touchées.

Le non-respect de cette consigne peut provoquer des irritations cutanées.

⚠ ATTENTION

IL Y A UN RISQUE D'EXPLOSION SI L'ACCUMULATEUR/LA PILE EST REMPLACÉ(E) PAR UN AUTRE DE TYPE INCORRECT. DÉBARRASSEZ-VOUS DES ACCUMULATEURS/PILES USAGÉS EN SUIVANT LES CONSIGNES.

Ce symbole indique que le matériel électrique et électronique doit être jeté dans les conteneurs appropriés.

Les mentions suivantes s'appliquent uniquement aux utilisateurs situés dans les pays européens :

• Ce produit doit être jeté dans un point de collecte approprié. Il ne doit pas être jeté avec les déchets ménagers.

Le tri sélectif et le recyclage permettent de préserver les ressources naturelles et d'éviter les conséquences négatives pour la santé humaine et l'environnement, qui peuvent être provoquées par une élimination incorrecte.

• Four plus d'informations, contactez votre revendeur ou les autorités locales chargées de la gestion des déchets.

⚠ ATTENTION

IL Y A UN RISQUE D'EXPLOSION SI L'ACCUMULATEUR/LA PILE EST REMPLACÉ(E) PAR UN AUTRE DE TYPE INCORRECT. DÉBARRASSEZ-VOUS DES ACCUMULATEURS/PILES USAGÉS EN SUIVANT LES CONSIGNES.

Ce symbole indique que le matériel électrique et électronique doit être jeté dans les conteneurs appropriés.

Les mentions suivantes s'appliquent uniquement aux utilisateurs situés dans les pays européens :

• Ce produit doit être jeté dans un point de collecte approprié. Il ne doit pas être jeté avec les déchets ménagers.

Le tri sélectif et le recyclage permettent de préserver les ressources naturelles et d'éviter les conséquences négatives pour la santé humaine et l'environnement, qui peuvent être provoquées par une élimination incorrecte.

• Four plus d'informations, contactez votre revendeur ou les autorités locales chargées de la gestion des déchets.

⚠ ATTENTION

IL Y A UN RISQUE D'EXPLOSION SI L'ACCUMULATEUR/LA PILE EST REMPLACÉ(E) PAR UN AUTRE DE TYPE INCORRECT. DÉBARRASSEZ-VOUS DES ACCUMULATEURS/PILES USAGÉS EN SUIVANT LES CONSIGNES.

Ce symbole indique que le matériel électrique et électronique doit être jeté dans les conteneurs appropriés.

Les mentions suivantes s'appliquent uniquement aux utilisateurs situés dans les pays européens :

• Ce produit doit être jeté dans un point de collecte approprié. Il ne doit pas être jeté avec les déchets ménagers.

Le tri sélectif et le recyclage permettent de préserver les ressources naturelles et d'éviter les conséquences négatives pour la santé humaine et l'environnement, qui peuvent être provoquées par une élimination incorrecte.

• Four plus d'informations, contactez votre revendeur ou les autorités locales chargées de la gestion des déchets.

1 Bouton des contacts	Protège les contacts d'alimentation et de signal de la MB-N11.
2 Contacts de signal	—
3 Contacts d'alimentation	—
4 Baguie de fixation	Utilisez cette baguie pour fixer la MB-N11 à l'appareil photo.
5 Vis de montage	—
6 Témoin DEL (x2)	S'allument lorsque les accumulateurs se rechargent.
7 Connecteur de charge	Destiné aux adaptateurs de charge EH-7P fournis avec l'appareil photo ou disponibles séparément.
8 Cache du connecteur de charge	—
9 Volet du logement pour porte-accumulateurs	—
10 Loquet du logement pour porte-accumulateurs	—
11 Logement pour porte-accumulateurs	Emplochement où le porte-accumulateurs est inséré.
12 Cache du connecteur d'alimentation	Destiné aux connecteurs d'alimentation EP-5B (en option).
13 Loquet du porte-accumulateurs	Permet de verrouiller le porte-accumulateurs après son insertion.
14 Filtre-pas pour fixation sur trépied	—
15 Support du volet du logement pour accumulateur	—
16 Mallette de commande principale pour prise de vue verticale	Jouent les mêmes rôles que les commandes correspondantes de l'appareil photo. Reportez-vous au manuel de l'appareil photo pour un savoir plus.
17 Mallette de commande secondaire pour prise de vue verticale	—
18 Déclencheur pour prise de vue verticale	—
19 Sélecteur multifonctionnel pour prise de vue verticale	—
20 Commande AF-ON pour prise de vue verticale	Jouent les rôles sélectionnés à l'aide de l'option [Réglage commandes de la MB-N11] dans les menus de l'appareil photo. Reportez-vous au manuel de l'appareil photo pour un savoir plus.
21 Commande Fn pour prise de vue verticale	—
22 Système de verrouillage des commandes	Permet de verrouiller les commandes de la MB-N11 pour éviter toute utilisation accidentelle. Le système de verrouillage des commandes n'est pas un commutateur marche-arrêt. Utilisez le commutateur marche-arrêt de l'appareil photo pour mettre ce dernier sous ou hors tension.

Si vous avez un enfant avant une pièce de ce produit, consultez immédiatement un médecin.

• Utilisez pas des accumulateurs, des chargeurs ou des adaptateurs secteur qui ne sont pas conçus spécifiquement pour ce produit, ne faites pas les actions suivantes : Endommager, modifier, plier les cordons ou les câbles, tirer énergiquement dessus, les placer sous des objets lourds ou les exposer à la chaleur ou aux flammes.

Utiliser le produit avec des convertisseurs ou des adaptateurs de voyage conçu pour convertir d'une tension à une autre ou avec des onduleurs.

Le non-respect de ces consignes ou de ces étiquettes.

• Ne manipulez pas à prise lorsque vous chargez le produit ou lorsque vous utilisez l'adaptateur secteur pendant un orage.

Le non-respect de cette consigne peut provoquer un choc électrique.

• Ne manipulez pas le matériel à mains nues dans des lieux exposés à des températures extrêmement basses ou élevées.

Le non-respect de cette consigne peut provoquer des brûlures ou des engelures.

Permet de verrouiller les commandes de la MB-N11 pour éviter toute utilisation accidentelle. Le système de verrouillage des commandes n'est pas un commutateur marche-arrêt. Utilisez le commutateur marche-arrêt de l'appareil photo pour mettre ce dernier sous ou hors tension.

Le porte-accumulateurs peut contenir jusqu'à deux accumulateurs Li-ion EN-EL15c.

Permet de verrouiller l'accumulateur dans le logement A et son insertion.

Permet de verrouiller l'accumulateur dans le logement A et son insertion.

Permet de verrouiller l'accumulateur dans le logement A et son insertion.

Permet de verrouiller l'accumulateur dans le logement A et son insertion.

Permet de verrouiller l'accumulateur dans le logement A et son insertion.

Permet de verrouiller l'accumulateur dans le logement A et son insertion.

Permet de verrouiller l'accumulateur dans le logement A et son insertion.

Permet de verrouiller l'accumulateur dans le logement A et son insertion.

Fixation de la MB-N11

Avant de fixer la MB-N11 à l'appareil photo hors tension. Vous devez également positionner le système de verrouillage des commandes sur L.

1 **Retirez le bouchon des contacts de la poignée-alimentation.**

Conserved le bouchon des contacts en lieu sûr.

2 **Retirez le loquet du logement pour accumulateur situé sous l'appareil photo** (Figure 2)

et **placez-le dans le support du volet du logement pour accumulateur de la MB-N11** (Figure 3).

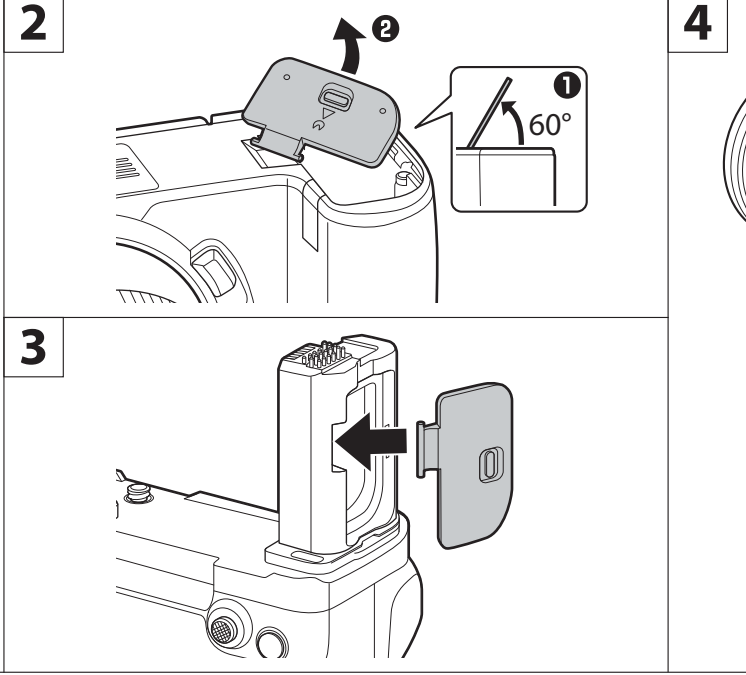
Si un accumulateur est inséré dans l'appareil photo, retirez-le.

3 **Fixez la MB-N11 à l'appareil photo** (Figure 4).

4 **Insérez en premier les contacts du porte-accumulateurs** (Figure 8).

En vous servant de la partie inférieure du porte-accumulateurs pour appuyer sur le loquet de ce dernier, faites glisser le porte-accumulateurs dans le logement, contacts en premier, en vous aidant lorsque le loquet s'enclenche.

5 **Fermez le loquet du logement pour porte-accumulateurs et verrouillez-le en appuyant dessus et en le faisant glisser dans le sens indiqué** (Figure 9).



Retrait des accumulateurs

Retirez le porte-accumulateur, puis retirez les accumulateurs comme indiqué (Figure 10).

Il est possible de changer l'accumulateur du logement A sans retirer le porte-accumulateur. Insérez l'accumulateur comme indiqué, en vous aidant lorsque le loquet s'enclenche (Figure 11). Vous pouvez retirer l'accumulateur du logement A en appuyant sur le loquet comme indiqué dans la Figure 12 et en faisant glisser l'accumulateur du porte-accumulateurs.

Il est possible de changer l'accumulateur du logement A sans retirer le porte-accumulateur. Insérez l'accumulateur comme indiqué, en vous aidant lorsque le loquet s'enclenche (Figure 11). Vous pouvez retirer l'accumulateur du logement A en appuyant sur le loquet comme indiqué dans la Figure 12 et en faisant glisser l'accumulateur du porte-accumulateurs.

Il est possible de changer l'accumulateur du logement A sans retirer le porte-accumulateur. Insérez l'accumulateur comme indiqué, en vous aidant lorsque le loquet s'enclenche (Figure 11). Vous pouvez retirer l'accumulateur du logement A en appuyant sur le loquet comme indiqué dans la Figure 12 et en faisant glisser l'accumulateur du porte-accumulateurs.

Il est possible de changer l'accumulateur du logement A sans retirer le porte-accumulateur. Insérez l'accumulateur comme indiqué, en vous aidant lorsque le loquet s'enclenche (Figure 11). Vous pouvez retirer l'accumulateur du logement A en appuyant sur le loquet comme indiqué dans la Figure 12 et en faisant glisser l'accumulateur du porte-accumulateurs.

Il est possible de changer l'accumulateur du logement A sans retirer le porte-accumulateur. Insérez l'accumulateur comme indiqué, en vous aidant lorsque le loquet s'enclenche (Figure 11). Vous pouvez retirer l'accumulateur du logement A en appuyant sur le loquet comme indiqué dans la Figure 12 et en faisant glisser l'accumulateur du porte-accumulateurs.

Il est possible de changer l'accumulateur du logement A sans retirer le porte-accumulateur. Insérez l'accumulateur comme indiqué, en vous aidant lorsque le loquet s'enclenche (Figure 11). Vous pouvez retirer l'accumulateur du logement A en appuyant sur le loquet comme indiqué dans la Figure 12 et en faisant glisser l'accumulateur du porte-accumulateurs.

Il est possible de changer l'accumulateur du logement A sans retirer le porte-accumulateur. Insérez l'accumulateur comme indiqué, en vous aidant lorsque le loquet s'enclenche (Figure 11). Vous pouvez retirer l'accumulateur du logement A en appuyant sur le loquet comme indiqué dans la Figure 12 et en faisant glisser l'accumulateur du porte-accumulateurs.

Il est possible de changer l'accumulateur du logement A sans retirer le porte-accumulateur. Insérez l'accumulateur comme indiqué, en vous aidant lorsque le loquet s'enclenche (Figure 11). Vous pouvez retirer l'accumulateur du logement A en appuyant sur le loquet comme indiqué dans la Figure 12 et en faisant glisser l'accumulateur du porte-accumulateurs.

Il est possible de changer l'accumulateur du logement A sans retirer le porte-accumulateur. Insérez l'accumulateur comme indiqué, en vous aidant lorsque le loquet s'enclenche (Figure 11). Vous pouvez retirer l'accumulateur du logement A en appuyant sur le loquet comme indiqué dans la Figure 12 et en faisant glisser l'accumulateur du porte-accumulateurs.

Il est possible de changer l'accumulateur du logement A sans retirer le porte-accumulateur. Insérez l'accumulateur comme indiqué, en vous aidant lorsque le loquet s'enclenche (Figure 11). Vous pouvez retirer l'accumulateur du logement A en appuyant sur le loquet comme indiqué dans la Figure 12 et en faisant glisser l'accumulateur du porte-accumulateurs.

Il est possible de changer l'accumulateur du logement A sans retirer le porte-accumulateur. Insérez l'accumulateur comme indiqué, en vous aidant lorsque le loquet s'enclenche (Figure 11). Vous pouvez retirer l'accumulateur du logement A en appuyant sur le loquet comme indiqué dans la Figure 12 et en faisant glisser l'accumulateur du porte-accumulateurs.

Il est possible de changer l'accumulateur du logement A sans retirer le porte-accumulateur. Insérez l'accumulateur comme indiqué, en vous aidant lorsque le loquet s'enclenche (Figure 11). Vous pouvez retirer l'accumulateur du logement A en appuyant sur le loquet comme indiqué dans la Figure 12 et en faisant glisser l'accumulateur du porte-accumulateurs.

Il est possible de changer l'accumulateur du logement A sans retirer le porte-accumulateur. Insérez l'accumulateur comme indiqué, en vous aidant lorsque le loquet s'enclenche (Figure 11). Vous pouvez retirer l'accumulateur du logement A en appuyant sur le loquet comme indiqué dans la Figure 12 et en faisant glisser l'accumulateur du porte-accumulateurs.

Il est possible de changer l'accumulateur du logement A sans retirer le porte-accumulateur. Insérez l'accumulateur comme indiqué, en vous aidant lorsque le loquet s'enclenche (Figure 11). Vous pouvez retirer l'accumulateur du logement A en appuyant sur le loquet comme indiqué dans la Figure 12 et en faisant glisser l'accumulateur du porte-accumulateurs.

Il est possible de changer l'accumulateur du logement A sans retirer le porte-accumulateur. Insérez l'accumulateur comme indiqué, en vous aidant lorsque le loquet s'enclenche (Figure 11). Vous pouvez retirer l'accumulateur du logement A en appuyant sur le loquet comme indiqué dans la Figure 12 et en faisant glisser l'accumulateur du porte-accumulateurs.

Il est possible de changer l'accumulateur du logement A sans retirer le porte-accumulateur. Insérez l'accumulateur comme indiqué, en vous aidant lorsque le loquet s'enclenche (Figure 11). Vous pouvez retirer l'accumulateur du logement A en appuyant sur le loquet comme indiqué dans la Figure 12 et en faisant glisser l'accumulateur du porte-accumulateurs.

Il est possible de changer l'accumulateur du logement A sans retirer le porte-accumulateur. Insérez l'accumulateur comme indiqué, en vous aidant lorsque le loquet s'enclenche (Figure 11). Vous pouvez retirer l'accumulateur du logement A en appuyant sur le loquet comme indiqué dans la Figure 12 et en faisant glisser l'accumulateur du porte-accumulateurs.

Il est possible de changer l'accumulateur du logement A sans retirer le porte-accumulateur. Insérez l'accumulateur comme indiqué, en vous aidant lorsque le loquet s'enclenche (Figure 11). Vous pouvez retirer l'accumulateur du logement A en appuyant sur le loquet comme indiqué dans la Figure 12 et en faisant glisser l'accumulateur du porte-accumulateurs.

Il est possible de changer l'accumulateur du logement A sans retirer le porte-accumulateur. Insérez l'accumulateur comme indiqué, en vous aidant lorsque le loquet s'enclenche (Figure 11). Vous pouvez retirer l'accumulateur du logement A en appuyant sur le loquet comme indiqué dans la Figure 12 et en faisant glisser l'accumulateur du porte-accumulateurs.

Il est possible de changer l'accumulateur du logement A sans retirer le porte-accumulateur. Insérez l'accumulateur comme indiqué, en vous aidant lorsque le loquet s'enclenche (Figure 11). Vous pouvez retirer l'accumulateur du logement A en appuyant sur le loquet comme indiqué dans la Figure 12 et en faisant glisser l'accumulateur du porte-accumulateurs.

Il est possible de changer l'accumulateur du logement A sans retirer le porte-accumulateur. Insérez l'accumulateur comme indiqué, en vous aidant lorsque le loquet s'enclenche (Figure 11). Vous pouvez retirer l'accumulateur du logement A en appuyant sur le loquet comme indiqué dans la Figure 12 et en faisant glisser l'accumulateur du porte-accumulateurs.

Il est possible de changer l'accumulateur du logement A sans retirer le porte-accumulateur. Insérez l'accumulateur comme indiqué, en vous aidant lorsque le loquet s'enclenche (Figure 11). Vous pouvez retirer l'accumulateur du logement A en appuyant sur le loquet comme indiqué dans la Figure 12 et en faisant glisser l'accumulateur du porte-accumulateurs.

Il est possible de changer l'accumulateur du logement A sans retirer le porte-accumulateur. Insérez l'accumulateur comme indiqué, en vous aidant lorsque le loquet s'enclenche (Figure 11). Vous pouvez retirer l'accumulateur du logement A en appuyant sur le loquet comme indiqué dans la Figure 12 et en faisant glisser l'accumulateur du porte-accumulateurs.

Il est possible de changer l'accumulateur du logement A sans retirer le porte-accumulateur. Insérez l'accumulateur comme indiqué, en vous aidant lorsque le loquet s'enclenche (Figure 11). Vous pouvez retirer l'accumulateur du logement A en appuyant sur le loquet comme indiqué dans la Figure 12 et en faisant glisser l'accumulateur du porte-accumulateurs.

Il est possible de changer l'accumulateur du logement A sans retirer le porte-accumulateur. Insérez l'accumulateur comme indiqué, en vous aidant lorsque le loquet s'enclenche (Figure 11). Vous pouvez retirer l'accumulateur du logement A en appuyant sur le loquet comme indiqué dans la Figure 12 et en faisant glisser l'accumulateur du porte-accumulateurs.

Il est possible de changer l'accumulateur du logement A sans retirer le porte-accumulateur. Insérez l'accumulateur comme indiqué, en vous aidant lorsque le loquet s'enclenche (Figure 11). Vous pouvez retirer l'accumulateur du logement A en appuyant sur le loquet comme indiqué dans la Figure 12 et en faisant glisser l'accumulateur du porte-accumulateurs.

Il est possible de changer l'accumulateur du logement A sans retirer le porte-accumulateur. Insérez l'accumulateur comme indiqué, en vous aidant lorsque le loquet s'enclenche (Figure 11). Vous pouvez retirer l'accumulateur du logement A en appuyant sur le loquet comme indiqué dans la Figure 12 et en faisant glisser l'accumulateur du porte-accumulateurs.

Il est possible de changer l'accumulateur du logement A sans retirer le porte-accumulateur. Insérez l'accumulateur comme indiqué, en vous aidant lorsque le loquet s'enclenche (Figure 11). Vous pouvez retirer l'accumulateur du logement A en appuyant sur le loquet comme indiqué dans la Figure 12 et en faisant glisser l'accumulateur du porte-accumulateurs.

Il est possible de changer l'accumulateur du logement A sans retirer le porte-accumulateur. Insérez l'accumulateur comme indiqué, en vous aidant lorsque le loquet s'enclenche (Figure 11). Vous pouvez retirer l'accumulateur du logement A en appuyant sur le loquet comme indiqué dans la Figure 12 et en faisant glisser l'accumulateur du porte-accumulateurs.

Il est possible de changer l'accumulateur du logement A sans retirer le porte-accumulateur. Insérez l'accumulateur comme indiqué, en vous aidant lorsque le loquet s'enclenche (Figure 11). Vous pouvez retirer l'accumulateur du logement A en appuyant sur le loquet comme indiqué dans la Figure 12 et en faisant glisser l'accumulateur du porte-accumulateurs.