



PIANO APPRENTICE

QUICKSTART GUIDE
ENGLISH (3 – 4)

GUÍA DE INICIO RÁPIDO
ESPAÑOL (5 – 6)

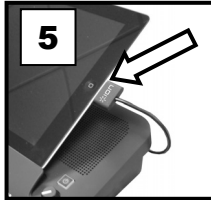
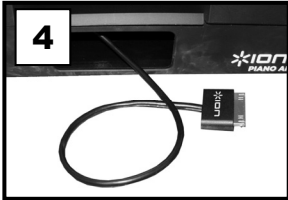
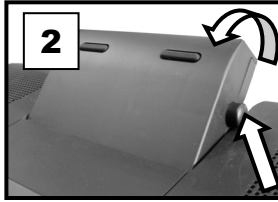
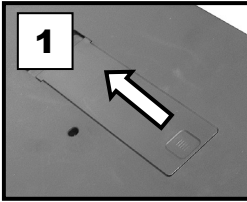
GUIDE D'UTILISATION SIMPLIFIÉ
FRANÇAIS (7 – 8)

GUIDA RAPIDA
ITALIANO (9 – 10)

KURZANLEITUNG
DEUTSCH (11 – 12)

SNELSTARTGIDS
NEDERLANDS (13 – 14)

QUICK START



PIANO APPRENTICE is compatible with the following devices (not included):

- iPad™
- iPhone 4
- iPhone® 3GS (must have the most current iOS installed)
- iPod touch® (3rd and 4th generation) (must have the most current iOS installed)

BOX CONTENTS: PIANO APPRENTICE, 4 AA batteries, Quickstart Guide, Safety Instructions & Warranty Information Booklet

You can also refer to the **FEATURES** section on the next page for descriptions of the **PIANO APPRENTICE** features mentioned below.

Set up PIANO APPRENTICE:

1. On the bottom of PIANO APPRENTICE, slide off the battery compartment cover, install 4 AA batteries, then slide the cover back on the compartment. Make sure the batteries' positive and negative poles are facing the right direction.
Note: To power PIANO APPRENTICE with wall power instead of batteries, connect a power adapter (6V DC, 1A, center pin-positive, sold separately) to the **POWER IN** jack on the rear panel, then connect the adapter to a power source.
2. If you are using an iPad, pull PIANO APPRENTICE's **STAND** towards you until the tabs on its sides click, holding it in place.
3. Place your compatible Apple device in "landscape" orientation above the keyboard. (See above for compatible iPod, iPhone, and iPad models.) Make sure its Home button and dock connector port are on the right.
4. Pull the **CONNECTOR CABLE** out of its compartment on PIANO APPRENTICE's rear panel.
5. Connect the **CONNECTOR CABLE** to the dock connector port on your Apple device. (**Note:** This connection will not charge your Apple device.)

Download the app:

1. On your Apple device, open the App Store. Search for and select "Piano Apprentice."
2. Tap "Install App" to install the Piano Apprentice app. (You may need to enter your Apple ID and password.)



Get started!:

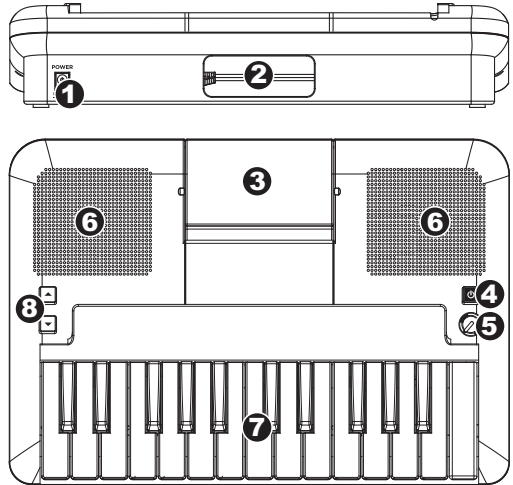
1. Power on PIANO APPRENTICE by pressing its **POWER SWITCH**. Keys on the **KEYBOARD** will flash to indicate it is powering on.
2. Make sure the **CONNECTOR CABLE** is securely connected, then open the Piano Apprentice app.
3. Tap any of the following options to get started:
 - a. **Piano Jam:** Play whatever you want! A piano will appear on the screen to indicate which keys are being played in which octave range. Adjust the volume with PIANO APPRENTICE's **VOLUME** knob.
 - b. **Piano Lessons:** Start learning how to play piano with guided lessons. Keys on PIANO APPRENTICE's **KEYBOARD** will light up to indicate which keys to play during each lesson!
 - c. **Sheet Music:** You can select different songs to play by following sheet music displayed on the screen.
4. When you are finished, press PIANO APPRENTICE's **POWER BUTTON** to turn it off and save battery life.



You can connect standard 1/8" stereo headphones to your iPad's headphone jack to listen to PIANO APPRENTICE with headphones instead of its built-in speakers.

FEATURES

1. **POWER IN** – To power PIANO APPRENTICE with wall power instead of batteries, connect a power adapter (6V DC, 1A, center pin-positive, sold separately) to this input, then connect the adapter to a power source.
2. **CONNECTOR CABLE** – Pull this cable out of its compartment and connect it to the dock connector port on your Apple device. (**Note:** This connection will not charge your Apple device.)
3. **STAND** – Pull the stand towards you until the tabs on its sides click, holding it in place. To lower the stand, push the tabs in then push the stand back down.
4. **POWER BUTTON** – Press this button to turn PIANO APPRENTICE on or off.
5. **VOLUME** – Use this knob to control PIANO APPRENTICE's volume. This will adjust the volume of the built-in speakers.
6. **SPEAKERS** – These are PIANO APPRENTICE's built-in speakers.
7. **KEYBOARD** – Press these 25 keys to play PIANO APPRENTICE (with the app open on a connected Apple device). These keys are touch-sensitive – you can play quietly by pressing the keys lightly, or play loudly by pressing the keys with more force. These keys will light up during the app's Piano Lessons to indicate which ones to press.
8. **OCTAVE UP / DOWN** – Use these buttons to raise or lower the octave range of PIANO APPRENTICE's KEYBOARD.



You can connect standard 1/8" stereo headphones to your iPad's headphone jack to listen to PIANO APPRENTICE with headphones instead of its built-in speakers.

TROUBLESHOOTING

If you cannot hear any sound, or if the keyboard does not seem to work, it may be due to one of the following causes:

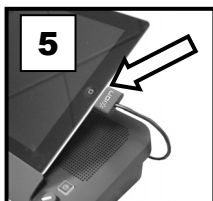
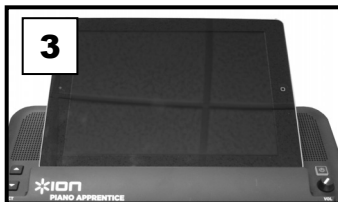
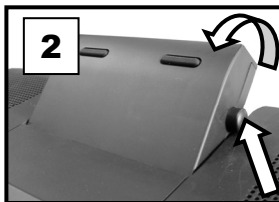
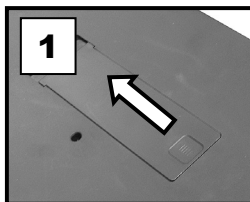
- **PIANO APPRENTICE is off.**
 - **Solution:** Press the POWER BUTTON to turn it on.
- **PIANO APPRENTICE's volume is too low.**
 - **Solution:** Turn up the VOLUME knob.
- **Headphones are connected to iPad.**
 - **Solution:** Unplug the headphones from your iPad's headphone jack.
- **My Apple device does not recognize the connection with PIANO APPRENTICE.**
 - **Solution 1:** Make sure PIANO APPRENTICE's CONNECTOR CABLE is securely connected to the device's dock connector port.
 - **Solution 2:** Try turning PIANO APPRENTICE's power off then on again. Also, try closing then reopening the app.

www.ionaudio.com/supporthome
www.ionaudio.com/pianoapprentice



THIS DEVICE COMPLIES WITH PART 15 OF THE FCC RULES. OPERATION IS SUBJECT TO THE FOLLOWING TWO CONDITIONS: (1) THIS DEVICE MAY NOT CAUSE HARMFUL INTERFERENCE, AND (2) THIS DEVICE MUST ACCEPT ANY INTERFERENCE RECEIVED, INCLUDING INTERFERENCE THAT MAY CAUSE UNDESIRABLE OPERATION.

INICIO RÁPIDO



PIANO APPRENTICE es compatible con los siguientes dispositivos (no incluidos):

- iPad™
- iPhone 4
- iPhone® 3GS (debe tener instalado el iOS más actualizado)
- iPod touch® (3ra y 4ta generación) (debe tener instalado el

CONTENIDO DE LA CAJA: PIANO APPRENTICE, 4 pilas AA, Guía de inicio rápido, folleto de instrucciones de seguridad e información sobre la garantía

Puede consultar también la sección **CARACTERÍSTICAS** de la página siguiente para obtener descripciones de las características de PIANO APPRENTICE que se mencionan a continuación.

Instale el PIANO APPRENTICE:

1. En la parte inferior del PIANO APPRENTICE, deslice la tapa del compartimiento de las pilas para abrirla, instale 4 pilas AA y luego vuelva a deslizar la tapa del compartimiento para cerrarla. Asegúrese de que los polos positivos y negativos de las pilas queden orientados en el sentido correcto.
Nota: Para alimentar el PIANO APPRENTICE desde un tomacorriente de pared en lugar de las pilas, conecte un adaptador de alimentación (6 VCC, 1A, pin central positivo, que se vende por separado) en el conector POWER (Entrada de alimentación) del panel trasero y luego conecte el adaptador al suministro eléctrico.
2. Si va a usar un iPad, tire del SOPORTE de PIANO APPRENTICE hacia usted hasta que las lengüetas de los costados hagan clic y lo sostengan en su sitio.
3. Coloque su dispositivo compatible con Apple en orientación "apaisada" sobre el teclado. (Consulte más arriba cuáles son los modelos iPod, iPhone e iPad compatibles.) Asegúrese de que su botón Home y el puerto del conector de acoplamiento queden a la derecha.
4. Tire del CABLE DEL CONECTOR para extraerlo de su compartimiento en el panel trasero del PIANO APPRENTICE.
5. Conecte el CABLE DEL CONECTOR al puerto del conector de acoplamiento de su dispositivo Apple. (**Nota:** Esta conexión no carga su dispositivo Apple.)

Descargue la aplicación:

1. En su dispositivo Apple, abra App Store. Busque y seleccione "Piano Apprentice."
2. Toque "Install App" (instalar aplicación) para instalar la aplicación de Piano Apprentice. (Es posible que deba ingresar su identificación y contraseña de Apple.)



Para comenzar:

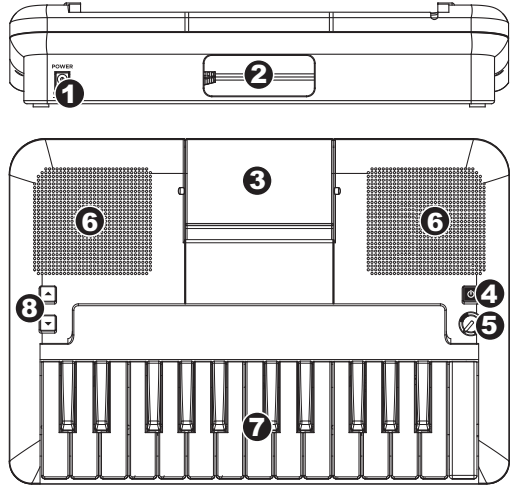
1. Encienda el PIANO APPRENTICE pulsando su INTERRUPTOR DE ENCENDIDO. Las teclas del TECLADO destellan para indicar que se está encendiendo.
2. Asegúrese de que el CABLE DEL CONECTOR esté conectado firmemente y abra la aplicación de Piano Apprentice.
3. Toque alguna de las siguientes opciones para comenzar:
 - a. **Piano Jam** (Concierto de piano): ¡Toque lo que quiera! Aparece un piano en la pantalla para indicar qué teclas se tocan en qué rango de octavas. Ajuste el volumen con la perilla de VOLUMEN del PIANO APPRENTICE.
 - b. **Piano Lessons** (Lecciones de piano): Comience a aprender a tocar el piano con lecciones guiadas. Las teclas del TECLADO del PIANO APPRENTICE se encienden para indicar qué teclas debe tocar durante cada lección.
 - c. **Sheet Music** (Partitura): Puede seleccionar distintos temas a tocar siguiendo la partitura que aparece en la pantalla.
4. Cuando termine, pulse el botón de ENCENDIDO del PIANO APPRENTICE para apagarlo y ahorrar energía de las pilas.



Puede conectar al conector del auriculares de su iPad auriculares estéreo de 1/8" para escuchar el PIANO APPRENTICE con auriculares en lugar de sus altavoces incorporados.

CARACTERÍSTICAS

1. **ENTRADA DE ALIMENTACIÓN** – Para alimentar el PIANO APPRENTICE desde un tomacorriente de pared en lugar de las pilas, conecte a esta entrada un adaptador de alimentación (6 VCC, 1A, pin central positivo, que se vende por separado) y luego conecte el adaptador al suministro eléctrico.
2. **CABLE DEL CONECTOR** – Tire de este cable para extraerlo de su compartimiento y conéctelo al puerto del conector de acoplamiento de su dispositivo Apple. *(Nota: Esta conexión no carga su dispositivo Apple.)*
3. **SOPORTE** – Tire del soporte hacia usted hasta que las lengüetas de los costados hagan clic y lo sostengan en su sitio. Para bajar el soporte, presione las lengüetas y empuje el soporte hacia abajo.
4. **BOTÓN DE ENCENDIDO** – Pulse este botón para encender y apagar el PIANO APPRENTICE.
5. **VOLUMEN** – Use esta perilla para controlar el volumen del PIANO APPRENTICE. Con esta perilla ajusta el volumen de los altavoces incorporados.
6. **ALTAVOCES** – Estos son los altavoces incorporados del PIANO APPRENTICE.
7. **TECLADO** – Pulse estas 25 teclas para tocar con PIANO APPRENTICE (con la aplicación abierta en un dispositivo Apple conectado). Estas teclas son sensibles al tacto —puede tocar con bajo volumen pulsándolas levemente o con alto volumen pulsándolas con más fuerza. Las teclas se encienden durante las lecciones de piano de la aplicación para indicar cuáles debe pulsar.
8. **SUBIR Y BAJAR OCTAVAS** – Use estos botones para subir o bajar el rango de octavas del TECLADO del PIANO APPRENTICE.



Puede conectar al conector de auriculares de su iPad auriculares estéreo de 1/8" para escuchar el PIANO APPRENTICE con auriculares en lugar de sus altavoces incorporados.

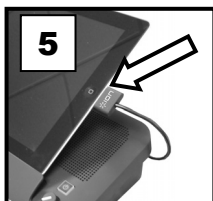
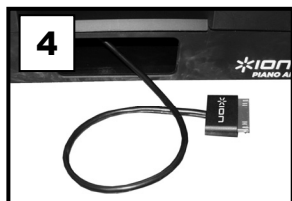
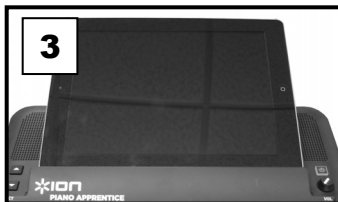
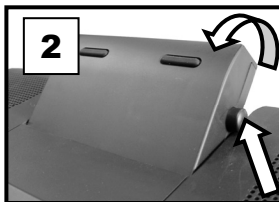
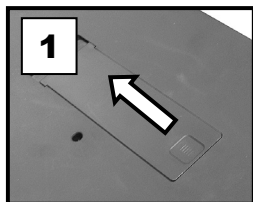
SOLUCIÓN DE PROBLEMAS

Si no puede oír ningún sonido o si parece que el teclado no funciona, puede deberse a una o varias de las siguientes causas:

- **PIANO APPRENTICE está apagado.**
 - **Solución:** Pulse el BOTÓN DE ENCENDIDO para encenderlo.
- **El volumen del PIANO APPRENTICE está demasiado bajo.**
 - **Solución:** Gire la perilla de VOLUMEN para aumentar el volumen.
- **Están conectados los auriculares al iPad.**
 - **Solución:** Desenchufe los auriculares del iPad.
- **Mi dispositivo Apple no reconoce la conexión con el PIANO APPRENTICE.**
 - **Solución 1:** Asegúrese de que CABLE DEL CONECTOR del PIANO APPRENTICE esté conectado firmemente al puerto del conector de acoplamiento del dispositivo.
 - **Solución 2:** Pruebe apagando y encendiendo nuevamente el PIANO APPRENTICE. Pruebe también cerrando y volviendo a abrir la aplicación.

www.ionaudio.com/supporthome
www.ionaudio.com/pianoapprentice

GUIDE DE DÉMARRAGE



Le PIANO APPRENTICE est compatible avec les dispositifs suivants (non inclus) :

- iPad^{MC}
- iPhone 4
- iPhone® 3GS (la dernière version iOS doit être installée)
- iPod touch® (3^e et 4^e génération) (la dernière version iOS doit être installée)

CONTENU DE LA BOÎTE: PIANO APPRENTICE, 4 piles de format AA, Guide de démarrage, Consignes de sécurité et informations concernant la garantie

Vous pouvez également consulter la section CARACTÉRISTIQUES de la page suivante pour la description des caractéristiques du PIANO APPRENTICE mentionnées ci-dessous.

Installation du PIANO APPRENTICE :

1. Ouvrez le compartiment des piles situé sous le PIANO APPRENTICE en glissant le couvercle, puis insérez 4 piles AA et remettez le couvercle. Assurez-vous d'insérer les piles en respectant les polarités.
Remarque : Il est possible d'utiliser l'alimentation secteur au lieu des piles afin d'alimenter le PIANO APPRENTICE. Il suffit de brancher un câble d'alimentation (6 V CC, 1 A polarité positive au centre, vendu séparément) à l'entrée d'alimentation, puis à une prise secteur.
2. Si vous utilisez un iPad, faites basculer le SUPPORT du PIANO APPRENTICE vers vous jusqu'à ce que les onglets sur les côtés cliquent en place.
3. Placez votre dispositif compatible Apple dans le sens de la largeur au dessus du clavier. (Voir ci-dessus pour les modèles de iPod, iPhone et iPad compatible.) Veuillez vous assurer que la touche Home et le port de connexion soient à droite.
4. Retirez le CÂBLE DE RACCORDEMENT de son compartiment du panneau arrière du PIANO APPRENTICE.
5. Branchez le CÂBLE DE RACCORDEMENT sur le port de connexion de votre dispositif Apple.
(Remarque : Cette connexion ne permet pas de recharger votre dispositif Apple.)

Téléchargement de l'application :

1. Lancez l'application du App Store sur votre dispositif Apple. Faites une recherche pour « Piano Apprentice » et sélectionnez-le.
2. Tapez sur « Installez » afin d'installer l'application Piano Apprentice. (Il se peut que vous ayez à saisir votre identifiant et mot de passe Apple.)



Allez-y maintenant! Jouez!:

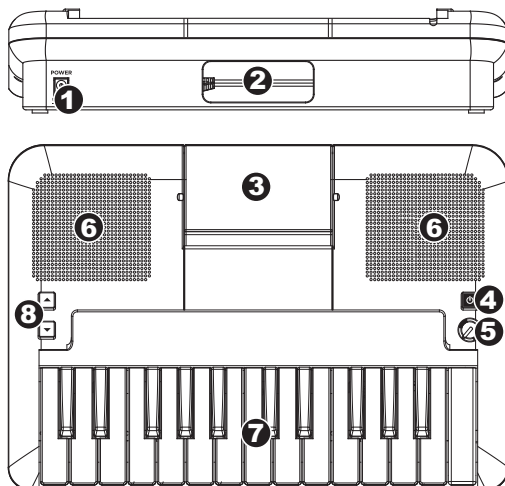
1. Appuyez sur l'interrupteur d'alimentation afin de mettre le PIANO APPRENTICE en marche. Les touches du CLAVIER s'illumineront vous indiquant qu'il se met en marche.
2. Veuillez vous assurer que le CÂBLE DE RACCORDEMENT est correctement branché, puis lancez l'application Piano Apprentice.
3. Tapez une des options suivantes afin de débiter :
 - a. **Piano Jam :** Cette option vous permet de jouer tout ce qui vous tente. Un piano s'affiche afin de vous indiquer lesquelles des touches sont jouées et la plage d'octave. Réglez le volume à l'aide du bouton VOLUME du PIANO APPRENTICE.
 - b. **Piano Lessons :** Cette option vous permet d'apprendre à jouer en apprentissage dirigé. Les touches du clavier du PIANO APPRENTICE s'illuminent afin de vous indiquer quelles touches jouer durant la leçon.
 - c. **Sheet Music :** Cette option vous permet de sélectionner la partition d'une des pièces musicales à afficher afin de jouer en la suivant.
4. Lorsque vous avez terminé, appuyez sur l'INTERRUPTEUR D'ALIMENTATION du PIANO APPRENTICE pour le mettre à l'arrêt afin de prolonger la durée de vie des piles.



La sortie de casque de votre iPad vous permet de brancher un casque d'écoute stéréo 1/8 po au lieu d'utiliser les haut-parleurs intégrés du PIANO APPRENTICE.

CARACTÉRISTIQUES

1. **ENTRÉE D'ALIMENTATION** – Il est possible d'utiliser l'alimentation secteur au lieu des piles afin d'alimenter le PIANO APPRENTICE. Il suffit de brancher un câble d'alimentation (6 V CC, 1 A polarité positive au centre, vendu séparément) à cette entrée, puis à une prise secteur.
2. **CÂBLE DE RACCORDEMENT** – Retirez ce câble de son compartiment et branchez-le au port de connexion de votre dispositif Apple. (*Remarque : Cette connexion ne permet pas de recharger votre dispositif Apple.*)
3. **SUPPORT** – Faites-le basculer vers vous jusqu'à ce que les onglets sur les côtés cliquent en place. Pour le rabaisser, appuyez sur les onglets afin de dégager le support, puis rebasculez-le à plat.
4. **INTERRUPTEUR D'ALIMENTATION** – Cette touche permet de mettre le PIANO APPRENTICE en marche ou à l'arrêt.
5. **VOLUME** – Ce bouton permet de régler le volume du PIANO APPRENTICE. Ceci permet de régler le volume des haut-parleurs intégrés.
6. **HAUT-PARLEURS** – Ils sont les haut-parleurs intégrés du PIANO APPRENTICE.
7. **CLAVIER** – Ces 25 touches permettent de jouer sur le PIANO APPRENTICE (lorsqu'un dispositif Apple est branché avec l'application ouverte). Ces touches sont sensibles à la dynamique – jouez plus discrètement en appuyant légèrement, ou plus bruyamment en appuyant fortement. Ces touches s'illumineront durant les leçons de piano afin d'indiquer lesquelles presser.
8. **MONTER/BAISSER L'OCTAVE** – Ces touches permettent de monter ou de baisser la plage d'octave du clavier du PIANO APPRENTICE.



La sortie de casque de votre iPad vous permet de brancher un casque d'écoute stéréo 1/8 po au lieu d'utiliser les haut-parleurs intégrés du PIANO APPRENTICE.

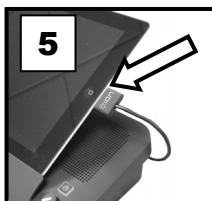
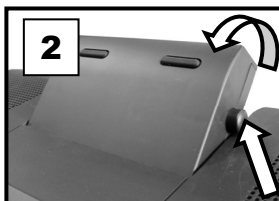
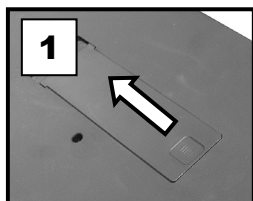
GUIDE DE DÉPANNAGE

Si vous n'entendez aucun son, ou si le clavier ne fonctionne pas, une des raisons ci-dessus pourrait en être la cause :

- **Le PIANO APPRENTICE n'est pas en marche.**
 - **Solution :** Appuyez sur L'INTERRUPTEUR D'ALIMENTATION pour le mettre en marche.
- **Le volume du PIANO APPRENTICE est trop faible.**
 - **Solution :** Réglez le bouton VOLUME à un niveau plus élevé.
- **Un casque d'écoute est branché au iPad.**
 - **Solution :** Débranchez le casque d'écoute de la sortie casque de l'iPad.
- **Mon dispositif Apple ne reconnaît pas la connexion au PIANO APPRENTICE.**
 - **Solution 1 :** Veuillez vous assurer que le CÂBLE DE RACCORDEMENT du PIANO APPRENTICE est correctement branché au port de connexion de votre dispositif.
 - **Solution 2 :** Essayez de mettre le PIANO APPRENTICE à l'arrêt puis de le remettre en marche. Essayez également de fermer et de relancer l'application.

www.ionaudio.com/supporthome
www.ionaudio.com/pianoapprentice

GUIDA RAPIDA



Il PIANO APPRENTICE è compatibile con i seguenti dispositivi (non in dotazione):

- iPad™
- iPhone 4
- iPhone® 3GS (deve essere dotato del più recente iOS)
- iPod touch® (3a e 4a generazione) (deve essere dotato)

CONTENUTI DELLA CONFEZIONE: PIANO APPRENTICE, 4 batterie AA, Guida rapida, Istruzioni di sicurezza e garanzia

Fare inoltre riferimento alla sezione **CARATTERISTICHE** della prossima pagina per la descrizione delle caratteristiche del PIANO APPRENTICE menzionate qui di seguito.

Configurazione del PIANO APPRENTICE:

1. Far scorrere il coperchio dello scomparto batterie, situato a livello della parte inferiore del PIANO APPRENTICE, inserire 4 batterie AA, quindi far scorrere nuovamente il coperchio in posizione sullo scomparto. Assicurarsi che i poli positivo e negativo delle batterie siano rivolti nella direzione giusta.
Nota bene: per alimentare il PIANO APPRENTICE tramite corrente elettrica anziché a batterie, collegare un adattatore di alimentazione (6V DC, 1A, polo centrale positivo, venduto separatamente) al jack POWER IN a livello del pannello posteriore, quindi collegare l'adattatore ad una fonte di alimentazione.
2. Se si utilizza un iPad, tirare i SUPPORTI del PIANO APPRENTICE verso di sé fino a quando le linguette ai lati non scattano, bloccandolo in posizione.
3. Collocare il proprio dispositivo Apple compatibile in orientamento "panorama" sulla tastiera. (Si vedano qui sopra i modelli di iPod, iPhone e iPad compatibili.) Assicurarsi che il tasto Home e la porta per il connettore del dock si trovino sulla destra.
4. Estrarre il CAVO del CONNETTORE dal rispettivo scomparto a livello del pannello posteriore del PIANO APPRENTICE.
5. Collegare il CAVO del CONNETTORE alla porta del connettore del dock a livello del proprio dispositivo Apple. (**Nota bene:** questo collegamento non ricaricherà il dispositivo Apple.)

Scaricare l'app:

1. Aprire l'App Store a livello del dispositivo Apple. Cercare e selezionare "Piano Apprentice".
2. Per installare l'app Piano Apprentice, battere su "Install App" (installa app). (Potrebbe essere necessario inserire la password e l'ID Apple.)



Primi passi:

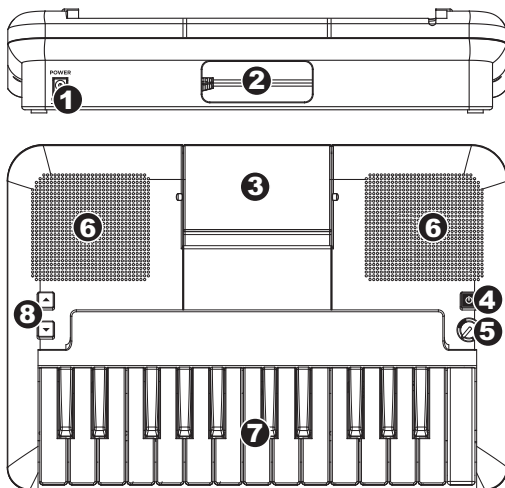
1. Accendere il PIANO APPRENTICE premendo l'INTERRUTTORE POWER. I tasti sulla TASTIERA lampeggiano a indicare che si sta accendendo.
2. Assicurarsi che il CAVO del CONNETTORE sia collegato saldamente, quindi aprire l'app Piano Apprentice.
3. Per iniziare, battere una delle seguenti opzioni:
 - a. **Piano Jam:** suona quello che vuoi! Un pianoforte comparirà sullo schermo a indicare quali tasti vengono suonati e in quale gamma di ottave. Regolare il volume servendosi della manopola VOLUME del PIANO APPRENTICE.
 - b. **Piano Lessons:** inizia a imparare a suonare il pianoforte grazie alle lezioni guidate. Nel corso di ciascuna lezione, i tasti della TASTIERA del PIANO APPRENTICE si accendono a indicare quali tasti suonare!
 - c. **Sheet Music:** è possibile selezionare varie canzoni da suonare seguendo gli spartiti musicali illustrati sullo schermo.
4. Una volta terminato, premere il TASTO POWER del PIANO APPRENTICE per spegnerlo e risparmiare batteria.



Collegare cuffie stereo standard da 1/8" all'uscita cuffie del iPad per ascoltare il PIANO APPRENTICE con le cuffie anziché con le sue casse incorporate.

CARATTERISTICHE

- POWER IN** – Per alimentare il PIANO APPRENTICE tramite corrente elettrica anziché a batterie, collegare un adattatore di alimentazione (6V DC, 1A, polo centrale positivo, venduto separatamente) a questo ingresso, quindi collegare l'adattatore ad una fonte di alimentazione.
- CAVO DEL CONNETTORE** – Estrarre questo cavo dal suo scomparto e collegarlo alla porta del connettore del dock a livello del proprio dispositivo Apple. *(Nota bene: questo collegamento non ricaricherà il dispositivo Apple.)*
- SUPPORTO** – Tirare il supporto verso di sé fino a quando le linguette ai lati non scattano, bloccandolo in posizione. Per abbassare il supporto, spingere le linguette verso l'interno, quindi spingere il supporto verso il basso.
- INTERRUTTORE DI ALIMENTAZIONE** – Premere questo tasto per accendere o spegnere il PIANO APPRENTICE.
- VOLUME** – Servirsi di questa manopola per controllare il volume del PIANO APPRENTICE. Questo regolerà il volume delle casse incorporate.
- CASSE** – Queste sono le casse incorporate del PIANO APPRENTICE.
- TASTIERA** – Premere questi 25 tasti per suonare il PIANO APPRENTICE (con l'app aperta su un dispositivo Apple collegato). Questi tasti sono sensibili al tocco: è possibile suonare piano premendo i tasti piano o suonare rumorosamente premendo i tasti con forza. I tasti si accendono durante le lezioni dell'app Piano Lessons a indicare quali vanno premuti.
- OCTAVE UP / DOWN (ottava su/giù)** – Servirsi di questi tasti per alzare o abbassare la gamma di ottave della TASTIERA del PIANO APPRENTICE.



Collegare cuffie stereo standard da 1/8" all'uscita cuffie del iPad per ascoltare il PIANO APPRENTICE con le cuffie anziché con le sue casse incorporate.

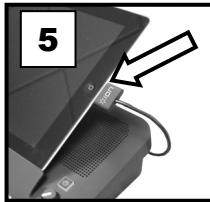
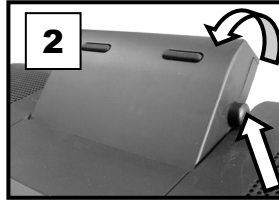
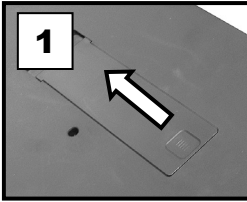
RISOLUZIONE DI PROBLEMI

Se non si sente alcun suono o se la tastiera sembra non funzionare, ciò potrebbe essere dovuto ad una delle seguenti cause:

- **Il PIANO APPRENTICE è spento.**
 - **Soluzione:** premere il TASTO POWER per accenderlo.
- **Il volume del PIANO APPRENTICE è troppo basso.**
 - **Soluzione:** alzare la manopola VOLUME.
- **Le cuffie sono collegate al iPad.**
 - **Soluzione:** scollegare le cuffie dal jack cuffie del iPad.
- **Il mio dispositivo Apple non riconosce il collegamento con il PIANO APPRENTICE.**
 - **Soluzione 1:** assicurarsi che il CAVO del CONNETTORE del PIANO APPRENTICE sia collegato saldamente alla porta del dock del dispositivo.
 - **Soluzione 2:** provare a spegnere e a riaccendere il PIANO APPRENTICE. Inoltre, provare a chiudere e a riaprire l'app.

www.ionaudio.com/supporthome
www.ionaudio.com/pianoapprentice

SCHNELLSTART



PIANO APPRENTICE ist mit folgenden Geräten kompatibel (nicht im Lieferumfang enthalten):

- iPad™
- iPhone 4
- iPhone® 3GS (muss das aktuellste iOS installiert haben)
- iPod touch® (3. und 4. Generation) (muss das aktuellste iOS installiert haben)

LIEFERUMFANG: PIANO APPRENTICE, 4 AA Batterien, Schnellstart-Anleitung, Sicherheitshinweise und Garantieinformationen

Sie können auch den Abschnitt **FUNKTIONEN** auf der nächsten Seite lesen, um Beschreibungen für die unten angeführten Funktionen des PIANO APPRENTICE zu finden.

Einrichten des PIANO APPRENTICE:

1. Öffnen Sie die Batteriefachabdeckung an der Unterseite des PIANO APPRENTICE, legen Sie 4 AA Batterien ein, und setzen Sie die Abdeckung wieder auf das Batteriefach. Stellen Sie sicher, dass die positiven und negativen Pole der Batterien korrekt ausgerichtet sind.
Hinweis: Um PIANO APPRENTICE - anstelle von Batterien - über eine Steckdose mit Strom zu versorgen, schließen Sie ein Netzteil (6V DC, 1A, mittlerer Pin mit positiver Polarität, separat erhältlich) an den NETZEINGANG an der Rückseite an und verbinden den Adapter dann mit einer Stromquelle.
2. Wenn Sie ein iPad verwenden, ziehen Sie den Ständer des PIANO APPRENTICE zu sich heran bis die Laschen an den Seiten einrasten und das Gerät fixieren.
3. Platzieren Sie Ihr kompatibles Apple-Gerät in der Ausrichtung "Querformat" oberhalb der Tastatur. (Siehe oben angeführte Liste der kompatiblen iPod, iPhone und iPad Modelle.) Achten Sie darauf, dass die Home-Taste und der Dock-Anschluss auf der rechten Seite sind.
4. Ziehen Sie das ANSCHLUSSKABEL aus seinem Fach auf der Rückseite des PIANO APPRENTICE.
5. Verbinden Sie das ANSCHLUSSKABEL mit dem Dock-Anschluss auf Ihrem Apple-Gerät. (*Hinweis:* Diese Verbindung lädt Ihr Apple-Gerät nicht auf.)

Laden Sie die Applikation herunter:

1. Öffnen Sie den App Store auf Ihrem Apple-Gerät. Suchen und wählen Sie "Piano Apprentice."
2. Tippen Sie auf "Install App", um die Piano Apprentice App zu installieren. (Eventuell müssen Sie Ihre Apple ID und das Kennwort eingeben.)



Und schon kann's los gehen!:

1. Schalten Sie PIANO APPRENTICE ein, indem Sie den NETZSCHALTER drücken. Die Tasten am KEYBOARD blinken, um anzuzeigen, dass das Gerät eingeschaltet wird.
2. Vergewissern Sie sich, dass das ANSCHLUSSKABEL richtig angeschlossen ist, und öffnen Sie dann die Piano Apprentice App.
3. Tippen Sie auf eine der folgenden Optionen, um zu beginnen:



- a. **Piano Jam:** Spielen Sie, was immer Sie wollen! Am Bildschirm erscheint eine Klaviatur, um anzuzeigen, welche Tasten in welchem Oktavenbereich gespielt werden. Stellen Sie die Lautstärke des PIANO APPRENTICE mit dem LAUTSTÄRKE-Regler ein.
- b. **Klavierstunden:** Lernen Sie das Klavierspiel mit geführten Unterrichtsstunden. Die Tasten auf der Tastatur des PIANO APPRENTICE leuchten auf, um anzuzeigen, welche Tasten während einer Lektion zu spielen sind!
- c. **Noten:** Sie können verschiedene Lieder mit den Noten, die am Bildschirm angezeigt werden, nachspielen.

Sie können handelsübliche 1/8"-Stereo-Kopfhörer an Ihr iPad Kopfhöreranschluss anschließen, um den Ton des PIANO APPRENTICE mit Kopfhörern anstelle der eingebauten Lautsprecher zu hören.

4. Wenn Sie fertig sind, drücken Sie den NETZSCHALTER des PIANO APPRENTICE, um das Gerät auszuschalten und die Batterie zu schonen.

FUNKTIONEN

1. **NETZEINGANG** – Um PIANO APPRENTICE – anstelle von Batterien – über eine Steckdose mit Strom zu versorgen, schließen Sie ein Netzteil (6V DC, 1A, mittlerer Pin mit positiver Polarität, separat erhältlich) an den Netzeingang an der Rückseite an und verbinden den Adapter dann mit einer Stromquelle..

2. **ANSCHLUSSKABEL** – Ziehen Sie dieses Kabel aus dem Fach und verbinden Sie es mit dem Dock-Anschluss Ihres Apple-Geräts. *(Hinweis: Diese Verbindung lädt Ihr Apple-Gerät nicht auf.)*

3. **STÄNDER** – Ziehen Sie den Ständer so sich heran bis die Laschen an den Seiten einrasten und das Gerät fixieren. Um den Ständer abzusenken, klappen Sie die Laschen ein und bringen den Ständer anschließend wieder nach unten.

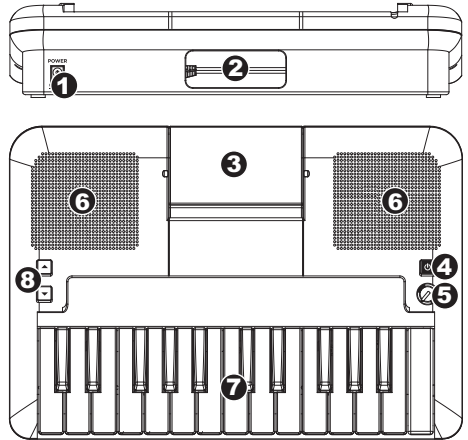
4. **EIN-/AUS-SCHALTER** – Drücken dieses Schalters schaltet PIANO APPRENTICE ein oder aus.

5. **LAUTSTÄRKE** – Mit diesem Regler bestimmen Sie die Lautstärke des PIANO APPRENTICE. Dies regelt sowohl die Lautstärke der integrierten Lautsprecher.

6. **LAUTSPRECHER** – Das sind die eingebauten Lautsprecher des PIANO APPRENTICE.

7. **KEYBOARD** – Drücken Sie diese 25 Tasten, um mit PIANO APPRENTICE Klavier zu spielen (mit der geöffneten App auf einem angeschlossenen Apple-Gerät). Diese Tasten sind anschlagdynamisch - Sie können leise spielen, indem Sie die Tasten leicht anschlagen oder lauter spielen, indem Sie die Tasten stärker anschlagen. Während der Unterrichtsstunden der App leuchten diese Tasten auf, um anzuzeigen, welche Tasten zu spielen sind.

8. **OKTAVE HÖHER / TIEFER** – Mit diesen Tasten können Sie den Oktavenbereich der PIANO APPRENTICE-Tastatur höher oder tiefer einstellen.



Sie können handelsübliche 1/8"-Stereo-Kopfhörer an Ihr iPad Kopfhöreranschluss anschließen, um den Ton des PIANO APPRENTICE mit Kopfhörern anstelle der eingebauten Lautsprecher zu hören.

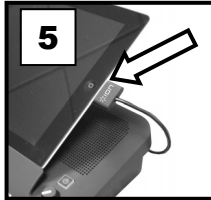
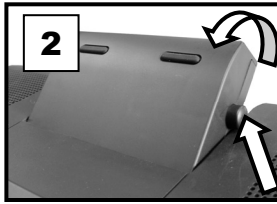
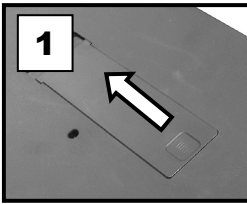
FEHLERBEHEBUNG

Wenn Sie keinen Ton hören können oder wenn die Tastatur nicht zu funktionieren scheint, kann dies folgende Ursachen haben:

- **PIANO APPRENTICE ist ausgeschaltet.**
 - **Lösung:** Drücken Sie den EIN-/AUS-SCHALTER, um das Gerät einzuschalten.
- **Die Lautstärke des PIANO APPRENTICE ist zu niedrig.**
 - **Lösung:** Drehen Sie den LAUTSTÄRKE-Regler auf.
- **Die Kopfhörer sind an den iPad angesteckt.**
 - **Lösung:** Ziehen Sie die Kopfhörer aus der Kopfhörer-Buchse des iPad.
- **Mein Apple-Gerät erkennt keine Verbindung zum PIANO APPRENTICE.**
 - **Lösung 1:** Stellen Sie sicher, dass das ANSCHLUSSKABEL des PIANO APPRENTICE sicher mit dem Dock-Anschluss des Geräts verbunden ist.
 - **Lösung 2:** Versuchen Sie, PIANO APPRENTICE auszuschalten und anschließend wieder einzuschalten. Versuchen Sie außerdem, die App zu schließen und wieder zu öffnen.

www.ionaudio.com/supporthome
www.ionaudio.com/pianoapprentice

SNELSTARTGIDS



PIANO APPRENTICE is compatibel met de volgende apparaten (niet inbegrepen):

- iPad™
- iPhone 4
- iPhone® 3GS (meest recente versie van iOS moet geïnstalleerd zijn)
- iPod touch® (3e en 4e generatie) (meest recente versie van iOS moet geïnstalleerd zijn)

INHOUD VAN DE DOOS: PIANO APPRENTICE, 4 AA-batterijen, Snelstartgids, Veiligheidsvoorschriften & boekje met garantie-informatie

U kunt ook de sectie KENMERKEN op de volgende pagina raadplegen voor een beschrijving van de hieronder vermelde eigenschappen van PIANO APPRENTICE.

PIANO APPRENTICE installeren:

1. Schuif het deksel weg van het batterijcompartiment onderaan PIANO APPRENTICE, plaats 4 AA-batterijen en schuif het deksel terug over het batterijcompartiment. Zorg ervoor dat de positieve en negatieve polen van de batterijen in de juiste richting wijzen.
Opmerking: Om PIANO APPRENTICE op netstroom in plaats van batterijen te laten werken, dient u een stroomadapter (6V DC, 1 A, middelste pin positief, afzonderlijk verkocht) aan te sluiten op deze ingang en de adapter daarna met een stroombron te verbinden.
2. Als u gebruik maakt van een iPad, trek dan het statief van de PIANO APPRENTICE naar u toe tot de lipjes op de zijkanten een klinkgeluid maken en hem op zijn plaats houden.
3. Plaats uw compatibel Apple-apparaat in "landschap"-oriëntatie boven het toetsenbord. (Zie hierboven voor compatibele iPod, iPhone en iPad modellen.) Zorg ervoor dat de Home-knop en de poort van de dockconnector zich aan de rechterkant bevinden.
4. Trek de AANSLUITKABEL uit het compartiment aan de achterzijde van PIANO APPRENTICE.
5. Sluit de AANSLUITKABEL aan op de poort van de dockconnector op uw Apple-apparaat. (**Opmerking:** via deze verbinding zal uw Apple-apparaat niet opladen.)

De app downloaden:

1. Open de App Store op uw Apple-apparaat. Zoek en selecteer "Piano Apprentice".
2. Tik op "App Installeren" om de Piano Apprentice app te installeren. (Mogelijk moet u uw wachtwoord en uw Apple-ID invoeren.)



Aan de slag!:

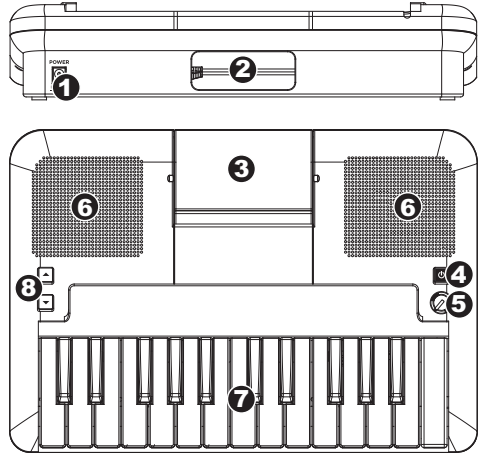
1. Zet PIANO APPRENTICE aan door de AAN/UIT-SCHAKELAAR in te duwen. De toetsen op het TOETSENBOORD beginnen te knippen om aan te geven dat het apparaat begint te werken.
2. Zorg ervoor dat de AANSLUITKABEL naar behoren is aangesloten en open dan de Piano Apprentice app.
3. Tik op één van de volgende opties om aan de slag te gaan:
 - a. **Piano Jam:** Speel wat je wilt Er verschijnt een piano op het scherm die toont wat je speelt en binnen welk toonbereik. Pas het volume aan met de VOLUME-knop van PIANO APPRENTICE.
 - b. **Pianolessen:** Leer piano spelen met begeleiding lessen. De toetsen op het KEYBOARD van PIANO APPRENTICE lichten op om aan te geven welke toetsen tijdens elke les gespeeld moeten worden!
 - c. **Bladmuziek:** U kan kiezen uit verschillende liedjes, die u kan spelen door het volgen van bladmuziek op het scherm.
4. Druk wanneer u klaar bent op de AAN/UIT-KNOP van PIANO APPRENTICE om het apparaat uit te schakelen en de batterijen te sparen.



U kunt een standaard 1/8" stereo koptelefoon aansluiten op de hoofdtelefoonuitgang van uw iPad om te luisteren naar APPRENTICE PIANO met een koptelefoon in plaats van via de ingebouwde luidsprekers.

KENMERKEN

- STROOM IN:** om PIANO APPRENTICE op netstroom in plaats van batterijen te laten werken, dient u een stroomadapter (6V DC, 1 A, middelste pin positief, afzonderlijk verkocht) aan te sluiten op deze ingang en de adapter daarna met een stroombron te verbinden.
- AANSLUITKABEL:** haal de kabel uit zijn compartiment en sluit deze aan op de poort van de dockconnector op uw Apple-apparaat. (*Opmerking: via deze verbinding zal uw Apple-apparaat niet opladen.*)
- STATIEF:** trek het statief van de PIANO APPRENTICE naar u toe tot de lipjes op de zijkanten een klikgeluid maken en hem op zijn plaats houden. Druk op de lipjes en duw het statief naar beneden om hem te doen zakken.
- AAN/UIT-SCHAKELAAR:** druk op deze knop om PIANO APPRENTICE aan of uit te zetten.
- VOLUME:** gebruik deze knop om het volume van PIANO APPRENTICE te controleren. Dit regelt het volume van de ingebouwde luidsprekers.
- LUIDSPREKERS:** dit zijn de ingebouwde luidsprekers van PIANO APPRENTICE.
- KEYBOARD:** Druk op deze 25 toetsen om op PIANO APPRENTICE te spelen (met de app geopend op een aangesloten Apple-apparaat). De toetsen zijn aanslaggevoelig: u kan er stil op spelen door de toetsen lichtjes aan te raken, of luid spelen door de toetsen krachtiger in te drukken. Tijdens de pianolessen van de app worden de toetsen verlicht die moeten worden ingedrukt.
- OCTAAF OMHOOG / OMLAAG:** gebruik deze knoppen om het toonbereik van het keyboard van PIANO APPRENTICE te verhogen of te verlagen.



U kunt een standaard 1/8" stereo koptelefoon aansluiten op de hoofdtelefoonuitgang van uw iPad om te luisteren naar APPRENTICE PIANO met een koptelefoon in plaats van via de ingebouwde luidsprekers.

PROBLEMEN OPLOSSEN

Als u geen geluid hoort of als het keyboard niet lijkt te werken, kan dit te wijten zijn aan één van de volgende oorzaken:

- **PIANO APPRENTICE is uitgeschakeld.**
 - **Oplossing:** Druk op de AAN/UIT-knop om het apparaat aan te zetten.
- **Het volume van PIANO APPRENTICE is te laag.**
 - **Oplossing:** Zet de VOLUME-knop op een hogere stand.
- **Er is een koptelefoon aangesloten op iPad.**
 - **Oplossing:** Haal de stekker van de koptelefoon uit de koptelefoon-uitgang van iPad.
- **Mijn Apple-apparaat herkent de verbinding met PIANO APPRENTICE niet.**
 - **Oplossing 1:** Zorg ervoor dat de AANSLUITKABEL van PIANO APPRENTICE naar behoren is verbonden met de poort van de dockconnector van het apparaat.
 - **Oplossing 2:** Probeer PIANO APPRENTICE aan en uit te zetten. Probeer ook de app te sluiten en dan weer te openen.

www.ionaudio.com/supporthome
www.ionaudio.com/pianoapprentice

www.ionaudio.com