

# Libec

## ドーリー

# DL-2

### 取扱説明書

このたびは本製品をお買いあげいただきありがとうございます。

**⚠️ 注意** 安全のための注意事項を守らない場合、けがをすることがあります。

この取扱説明書は必ずお読みください。事故を防ぐための重大な注意事項と製品の取扱い方法を記載しております。充分理解のうえ、安全に正しくお使いください。お読みになったあとは分かりやすい場所に必ず保管して、いつでも読み返すことができるようにしておいてください。

本製品は安全を充分配慮して設計されておりますが、誤った使い方をすると破損や搭載カメラの落下により人にけがを負わせることがあります。

- ご使用前にこの「安全上のご注意」をよくお読みのうえ正しくお使いください。
- ここに示した注意事項は、安全に関する重大な内容を記載していますので必ず守ってください。

#### 注意表示と意味

この取扱説明書では、次のような表示をしています。表示の意味を理解のうえ本文をお読みください。

**⚠️ 注意** この表示の内容を守らないと、破損や落下事故により人がけがをしたりまわりの家財に損害を与えたりすることがあります。

**!** 強制  
使用者が必ずすることを指示する図記号

**🚫** 禁止を示す図記号  
分解禁止

#### 安全上のご注意

**⚠️ 注意** 次の注意事項を守らない場合、けがをすることがあります。

■安全の確認  
ドーリーを広げる際には周囲の安全を確認してから、ゆっくりと広げてセッティングしてください。また、ドーリーのみを広げて放置しないでください。安全の確認を怠ると人にけがを負わせる原因となる事があります。

■重量制限を守る  
搭載荷重の制限を超えると負担がかかり、破損やカメラの落下を招き、人にけがを負わせる原因となる事があります。

■対応している三脚かどうかを確認する  
対応していない三脚を無理にのせると転倒してカメラの破損や人にけがを負わせる原因となる事があります。

■各ロックツマミやレバー及び脚ロックレバー、カメラネジなどの締め付け部分は確実にしめつけて固定する  
締め付けが弱いと、ずれたり外れたりして、カメラの破損や人にけがを負わせる原因となる事があります。

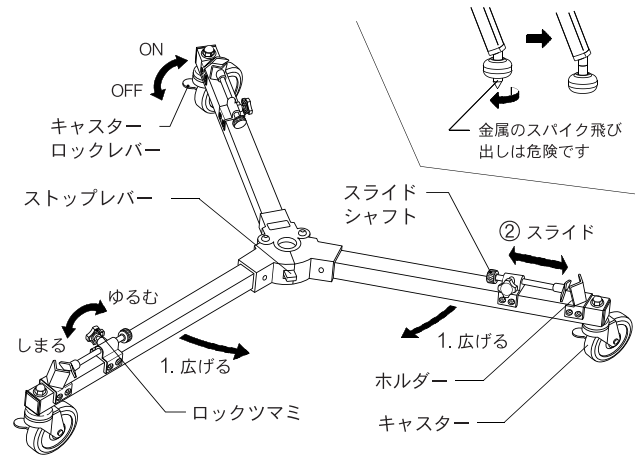
■通常の目的以外では、使用しないでください。

■分解や改造はしない  
分解や改造をすることにより人にけがを負わせたり、故障の原因となる事があります。故障したら使用せず、販売店または弊社サービス担当に修理を依頼してください。

#### 使用上のご注意

- 1 撮影の合間でドーリーから離れる場合にはキャスターを固定してください。
- 2 カメラを取り付けたままの状態、ドーリーをセットすることは絶対に行わないでください。

#### 各部の名称



#### ドーリーをセットする

- 1 ストップレバーがカチッと音がするまでゆっくりと水平にドーリーを広げます。

**⚠️ 注意** 勢いよく広げると大変に危険です。  
2 ストップレバーが確実に固定されているかを確認します。

#### ドーリーに三脚をセットする

- 1 三脚の準備をする
  - ①三脚の石突きが金属のスパイクになっていないことを確認します。
  - ②三脚をドーリーにのせられる長さに任意で調整します。(三脚の長さ調整は、三脚の取扱説明書をご参照してください)
- 2 三脚をのせる準備をする
  - ①キャスターを固定し、ドーリーが動かないようにします。
  - ②ロックツマミをゆるめて、三脚ののせられるくらいにスライドシャフトを動かして調整します。
- 3 ドーリーに三脚をのせる
  - ①ドーリーと三脚の取り付け部分に合わせて三脚をのせます。
  - ②三脚の石突きラバーを強く押さえつけるように、ドーリーのスライドシャフトを動かして、ロックツマミで確実にしめて固定します。
  - ③ロックツマミが確実に固定されているかを確認します。
- 4 必要に応じてキャスターの固定を解除してください。

**⚠️ 注意** ドーリーを転がす時は、必ずキャスターのロックが解除されているかを確認してください。

### 品質保証書

この保証書は、ご購入の当社製品が厳正な品質管理のもとに製造されたものであることを証明し、かつ通常の取扱いによって生じた一切の自然故障に対し当社の保証規定内容により無償修理の責任を負うことを保証するものです。

保証期間：お買上げ日より1年

お買上げ日： 年 月 日

製品名：ドーリー Libec DL-2

平和精機工業株式会社

〒340-0833 埼玉県八潮市西袋978-1  
TEL.048-995-1301

ご氏名	
ご住所	

### 保証規定

平和精機工業株式会社ではお買上げ頂きました製品に対して1年間の保証を行っております。

#### ■保証対象

●下記の場合は保証期間内であっても、保証の対象とはなりません。(有償修理となります。)

- 保証書の添付がない場合
- 保証書の販売店名、購入年月日等の記載事項を訂正された場合
- 使用上の誤り(使用説明書以外の誤操作等)により生じた故障
- メーカー以外で行われた修理・改造・分解等による故障
- 火災、天災、地震等による故障
- 保管上の不備

※著しい損傷等により修理後の機能維持ができないもの、及び部品手当の困難な旧製品については修理不能となります。

#### ■送料の保証

ご送付にかかる費用は、お客様のご負担とさせていただきます。メーカーより発送される費用については、補償いたします。

#### ■修理品の保有年限

製品の補修用部品は、製造打ち切り後5年を目安に保有しております。

販売店名	
販売店名・同捺印・保証期間の記入のないものは無効です。	

# Libec

## DOLLY

# DL-2

### Operation manual

**⚠️ WARNING**

Before operating this equipment, please read this manual carefully and retain this for future reference. Please read carefully and retain this instruction

This equipment may cause harmful, if not installed and used in accordance with this manual.

- Please follow this instruction for your safety reason.

#### Attention to users

**⚠️ CAUTION** This equipment may cause harm, if not installed and used in accordance with following instructions.

■When set the tripod on to the dolly, make sure that spikes are covered. In case of without rubber, it may damage to tripod or dolly.

■Make sure that enough space is available when set the dolly. Limited space may cause unexpected incident such as collapsing the tripod.

■Do not leave the extended dolly after usage which may be harmful to human.

■Make sure that the tripod is suitable for dolly. Unsuitable tripod may cause unexpected incident.

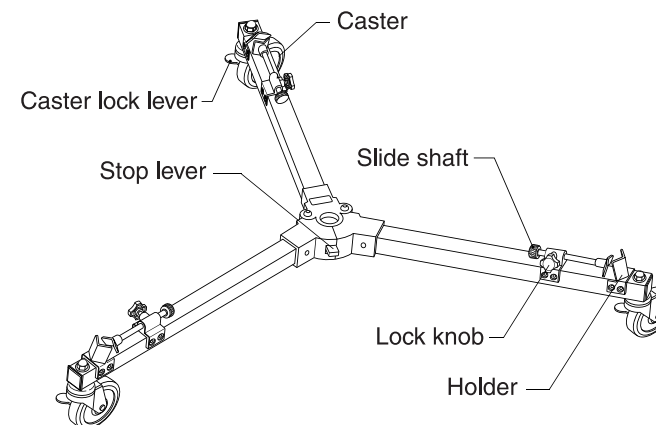
■Do not use for other purpose.

■Do not dismantle or remold which cause breakdown of this equipment or harmful to users.

#### Caution for users

1. Make sure that caster is locked after usage.
2. Do not set the tripod with camera on to the tripod.

#### Description of dolly

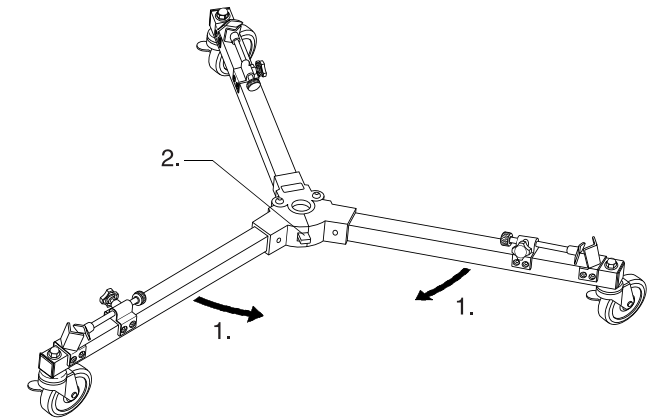


#### Set the dolly

1. Extend the dolly till stop lever crick sounds.

**⚠️ Attention** Do not extend with force.

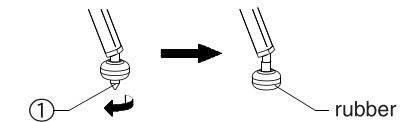
2. Make sure that stop lever is firmly locked.



#### Set the tripod

1. Preparation of tripod.

①Make sure that spikes are covered by rubber.



②Adjust the length of tripod leg as option. ( See the manual how to adjust the tripod leg . )

2. Preparation of dolly.

- ①Lock the caster in order to fix the dolly position.
- ②Loosen the lock knob and adjust the length of dolly at optimum position.

3. Set the tripod on to the dolly.

- ①Set the tripod at the specific position at the dolly.
- ②Firmly tighten the lock knob when the leg spikes are attached at the position.
- ③Make sure that lock knob is firmly tightened.

4. Set free the caster lock when usage.

**⚠️ Attention** Make sure that caster is set free when moving.

