

## INTRODUCCIÓN

Una rótula de bola profesional diseñada para cámaras de tamaño medio.

## PREPARACIÓN 1

Acoplen la rótula al trípode utilizando una rosca hembra 3/8" "A".

⚠ La plataforma superior de los trípodes Manfrotto viene equipada con tres tornillos hundidos "B" que presionan contra la base de la rótula para asegurar un eficaz y seguro bloqueo.

## DESMONTAJE DE LA PLACA 2

Para quitar la placa de la rótula, afloje el tornillo "H" como se muestra en el diagrama, luego presione el seguro secundario "L" y al mismo tiempo despegue la cámara del mecanismo de cambio rápido.

## FIJACIÓN DE LA PLACA EN LA CÁMARA 3A 3B 3C

Instale la placa "B" en la parte inferior de la cámara utilizando su rosca interior 1/4 ". Para ajustar la placa, puede utilizar una moneda (fig. 3A), la llave hexagonal "G" (fig. 3B) o el aro del tornillo "Q" (fig. 3C).

## MONTAJE DE LA CÁMARA EN LA RÓTULA 4 & 5

Asegúrese de que el aro "Q" quede plegado contra la placa "B" en la parte inferior de la cámara.

Afloje el botón "H" e inserte la cámara con la placa encima del adaptador de cambio rápido hasta que escuche un clic.

⚠ Apriete el botón "H" (fig. 5) para bloquear la cámara firmemente en su lugar.

## DESMONTAJE DE LA CÁMARA DE LA RÓTULA 6

⚠ Afloje el botón "H". Sujete la cámara firmemente con una mano y presione el botón del seguro secundario "L", en seguida despegue la cámara del adaptador.

## UTILIZACIÓN 1

La rótula tiene movimientos independientes para giro panorámico y de la bola. El mando "A" bloquea el movimiento panorámico. Para aligerar éste movimiento, afloje el mando "E" girándolo en contra del sentido de las manecillas del reloj. Una vez lograda la posición deseada bloquee la rótula girando el mando "E" totalmente en sentido contrario.

El mando "C" bloquea el movimiento de la bola.

⚠ Para asegurar que la rótula de bola se utilice con seguridad sujete la cámara siempre con una mano cuando afloja la bola.

Para dejar la bola "D" suelta con el fin de posicionar la cámara, desbloquee el mando "C" girándolo en contra del sentido de las manecillas del reloj.

En cuanto haya alcanzado la posición deseada, bloquee la bola "D" girando el mando "C" totalmente en sentido contrario. La rótula comprende un ajuste separado de la fricción del movimiento de la bola que hace el control del posicionado más fácil antes de bloquear la rótula. Para ajustar la fricción asegúrese que la bola "D" no esté bloqueada (girando el mando "C" en contra del sentido de las manecillas del reloj). Luego sujete la cámara con una mano y gire con la otra el anillo "K" en sentido horario para tensar la fricción, y en sentido contrario para reducir la fricción (como se muestra sobre el anillo).

⚠ La fricción no permite el bloqueo de la cámara: recomendamos bloquear la bola "D" girando del todo el mando "C".

## はじめに

本製品は中型カメラ用プロフェッショナルボール雲台です。

## セットアップ 1

雲台の3/8"ネジ穴"A"に三脚を取り付けます。

⚠ マンフロット製三脚のトッププレートには、カメラを効果的にしっかりと固定するために、雲台を底部から留めるネジ"B"が3つ備えられています。

## プレートの取り外し 2

プレートを取り外すには、図のようにノブ"H"を緩め、2次セーフティーロック"L"を押しなが  
らプレートを持ち上げます。

## プレートのカメラへの取り付け 3A 3B 3C

カメラ底面の1/4"ネジ穴にプレート"B"を取り付けます。プレートを固定するには、コイン(図3A)、六角レンチ"G"(図3B)、フリップリング"Q"(図3C)のいずれかを使うことができます。

## 雲台へのカメラの搭載 4 & 5

カメラ底面に付けたプレート"B"に対してリング"Q"が平らに折り畳まれていることを確認してください。  
ノブ"H"を緩め、カメラとプレートをQRアダプターに上部に挿入し、カチッと音がするまで押し付けます。

⚠ カメラが確実に固定されるよう、ノブ"H"(図5)を締めます。

## 雲台からのカメラの取り外し 6

⚠ ノブ"H"を緩めます。片手でカメラをしっかり持ちながらセーフティーボタン"L"を押し、カメラをアダプターから取り外します。

## 雲台の使用法 1

この雲台はパン方向の動きとボールの動きが独立して行えます。レバー"E"がパン方向の動きをロックします。パン方向の動きを可能にするには、レバー"E"を反時計回りに回してロック解除してください。位置が決まったら、レバー"E"を時計回りに完全に回してロックしてください。ノブ"C"がボールの動きをロックします。

⚠ ボール雲台を安全に使用するため、ボールのロックを緩める際には、必ずもう一方の手でカメラを持ちながら行ってください。  
カメラの位置決めのためボール"D"のロックを解除するには、ノブ"C"を反時計回りに完全に回してください。位置が決まったら、ノブ"C"を時計回りに完全に回してボール"D"をロックしてください。

この雲台は、ボールの動きのフリクション(摩擦)を別途調整する機能を備えており、ロックする前の位置制御がしやすくなっています。フリクションを調整する際は、ボール"D"のロックが解除されていることを確認してください(ノブ"C"を反時計回りに回します)。続いて、カメラを片手で持ちながら、もう一方の手でリング"K"を回します。リングに書かれている通り、時計回りに回すとフリクションが大きくなり、反時計回りに回すとフリクションが小さくなります。

⚠ フリクションを大きくしてもカメラ位置をロックすることはできません。ロックするにはノブ"C"を完全に回してボール"D"をロックしてください。

## 简介

设计用于中国画幅相机的专业云台。

## 安装 1

使用3/8" 内螺丝"A"将云台安装到三脚架上。

⚠ 曼富图三脚架的快装板上装有三个定位螺钉"B"，可以固定于云台底部，确  
保有效安全的锁定。

## 移除快装板 2

要移除云台上的快装板，拧松图中所示的旋钮"H"，然后按下辅助安全锁"L"，同时举起快装板结构上的相机。

## 将快装板安装至相机 3A 3B 3C

通过1/4" 螺丝将快装板"B"连接到相机底部。您可以使用硬币(图3A)，六角扳手"G"(图3B)或螺丝的锁紧环"Q"(图3C)拧紧顶板。

## 将相机安装至云台 4 & 5

确保环"Q"折叠且平贴着相机底部的快装板"B"。  
松开旋钮"H"，从快装板转接器上面插入相机和快装板，直到听到咔哒入位的声音。

⚠ 拧紧旋钮"H"(图5)，锁定相机。

## 移除云台上的相机 6

⚠ 松开旋钮"H"。单手紧握相机，按下辅助安全按钮"L"，然后从转接器上举起相机。

## 使用 1

本云台具有全景模式，球体可以单独移动。控制杆"E"控制全景移动。逆时针旋转控制杆"E"可以开启全景移动。

一旦达到所需的位置，顺时针旋转控制杆"E"可以锁定云台，控制杆"C"锁定球体运动。

为了保证球台的安全使用，松动球体的时候一只手要始终握住相机。  
当松动球体"D"定位相机时，逆时针旋转控制杆"C"将球台解锁。一旦获得所需的位置，顺时针旋转旋钮"C"就可以锁定球台。

⚠ 云台包含一个用于球体运动的单独的阻尼调节，它使得在锁定云台前可以  
更加容易地控制云台定位。

调节阻尼前确定球体"D"未被锁定(逆时针旋转锁定杆"C")。然后单手握住相机，另一只手旋转按钮"K"，顺时针为增加阻尼，逆时针为减少阻尼(如环上所示)。云台包含一个用于球体运动的单独的阻尼调节，它使得在锁定云台前可以更加容易地控制云台定位。调节阻尼前确定球体"D"未被锁定(逆时针旋转锁定杆"C")。然后单手握住相机，另一只手旋转按钮"K"，顺时针为增加阻尼，逆时针为减少阻尼。

⚠ 阻尼本身不足以锁定相机：我们推荐通过完全旋转控制杆"C"来锁定球体"D"

## INTRODUCTION

전문가용 중형 카메라 볼 헤드

## 설치방법 1

3/8" 암나사 "A"를 이용하여 헤드를 트라이포드에 연결한다.

⚠ 맨프로토 트라이포드의 탑플레이트는 3개의 나사 "B"로 이루어져 있는데, 이 나사는헤드 바닥부분을 고정하여 효율적이고 안전한 잠금을 보장한다

## 플레이트 분리 2

플레이트와 헤드 분리시, 그림에서 보이는 것처럼 나사"H"를 느슨히 푸른 후, 보조 잠금 락 "L"을 누르면서 카메라를 QR장치로부터 들어준다.

## 카메라에 플레이트 장착하는 법 3A 3B 3C

1/4"나사를 이용하여 플레이트 "B"를 카메라 바닥부분에 장착한다. 플레이트를 단단히 조이기 위해서는 코인(fig.3A), 헥스키 "G" (fig.3B), 또는 나사의 플립 링"Q" (fig.3C)를 사용한다.

## 헤드에 카메라 장착하기 4 & 5

먼저 링 "Q"가 카메라 밑의 플레이트"B"에 반듯이 퍼져있는지 확인한다. 나사 "H"를 느슨히 푸른후 QR 아답터 위로 카메라와 플레이트를 클릭 소리가 날 때까지 밀어 넣는다.

⚠ 나사 "H" (fig. 5)를 단단히 조여 카메라가 안정적으로 고정되게 한다.

## 카메라와 헤드의 분리 6

⚠ 나사 "H"를 느슨히 한다. 한손으로 카메라를 단단히 잡고 보조 보호 버튼"L"을 누른 후 카메라를 들어 아답터와 분리한다.

## USE 1

헤드는 개관적이며 독자적인 볼 움직임을 가지고 있다.

나사 "E"는 개관적인움직임을 고정한다 나사 "E"를 시계 반대방향으로 돌리면 고정을 풀 수 있다.

원하는 포지션을 정한 후 나사 "E"를 시계방향으로 돌려 헤드를 고정한다.

나사 "C"는 볼의 움직임을 고정한다.

안전한 볼 헤드 사용을 보장하기 위해, 볼 헤드 해체 시 항상 한 손으로는 카메라를 잡는다.

⚠ 카메라 포지셔닝을 위해서는 볼 "D"를 느슨히 하고, 나사 "C"를 시계 반대방향으로 돌린다. 원하는 포지션으로 맞춘 후, 나사"C"를 시계방향으로 돌려볼 "D"를 고정한다.

헤드는 볼의 움직임을 위한 개별 마찰조정 장치가 포함되어 있어, 헤드를 고정하기전 포지셔닝의 컨트롤이 쉽도록 한다.

한손으로는 카메라를 잡고 다른손으로는 링"K"를 시계방향으로 돌려 마찰을 향상시키고, 시계 반대방향으로 돌려 마찰을 줄인다 (링 그림을 참고)

⚠ 마찰로는 카메라를 고정 할 수 없다:

⚠ 나사 "C"를 완전히 돌려 볼"D"를 고정할 것을 권유한다.

## ВВЕДЕНИЕ

Профессиональная шаровая головка, разработанная для средне-форматных камер.

## УСТАНОВКА 1

Установите головку на штатив, используя внутреннюю резьбу 3/8" "A".

⚠ Верхняя площадка на штативах Manfrotto оснащена тремя установочными болтами "B", которые, фиксируясь у основания головки, обеспечивают эффективную и надежную блокировку.

## СНЯТИЕ ПЛОЩАДКИ 2

Для снятия площадки с головки, ослабьте болт "H", как показано на рисунке, затем нажмите вспомогательный предохранительный рычаг "L" и, одновременно с этим, поднимите камеру и снимите ее с быстросъемного механизма.

## ПРИКРЕПЛЕНИЕ ПЛОЩАДКИ К ВАШЕЙ КАМЕРЕ 3A 3B 3C

Прикрепите площадку "B" с нижней стороны вашей камеры, используя ее резьбовое крепление 1/4". Чтобы закрепить площадку, вы можете использовать монетку (рис. 3A), шестигранный ключ "G" (рис. 3B) или откидное кольцо "Q" на болте (рис. 3C).

## УСТАНОВКА КАМЕРЫ НА ГОЛОВКУ 4 и 5

Проверьте, чтобы кольцо "Q" было откинута вниз и параллельно площадке "B" под вашей камерой.

Ослабьте рукоятку "H" и вставляйте вашу камеру сверху на быстросъемный адаптер. Когда камера будет правильно установлена на месте, вы услышите щелчок.

⚠ Затяните рукоятку "H" (рис.5), чтобы надежно зафиксировать камеру на месте.

## СНЯТИЕ КАМЕРЫ С ГОЛОВКИ 6

⚠ Ослабьте рукоятку "H". Одной рукой прочно удерживайте камеру, а другой нажмите вспомогательную предохранительную кнопку "L", затем поднимите камеру и снимите ее с адаптера.

## ИСПОЛЬЗОВАНИЕ 1

Головка предлагает возможность панорамных и шаровых независимых движений. Рукоятка "E" фиксирует панорамные движения.

Для разблокировки движения, разблокируйте рукоятку "E", повернув ее против часовой стрелки. Как только будет достигнуто желаемое положение, заблокируйте головку, повернув рукоятку "E" полностью по часовой стрелке. Рукоятка C служит для блокировки шаровых движений.

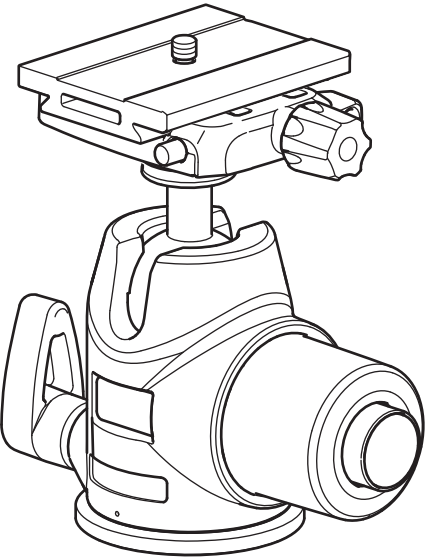
⚠ Для уверенности в том, что шаровая головка используется безопасно, всегда удерживайте камеру одной рукой при разблокировке шара.

Чтобы разблокировать шар "D" для установки камеры, разблокируйте рукоятку "C", повернув ее против часовой стрелки. Как только желаемое положение будет достигнуто, заблокируйте шар "D", повернув рукоятку "C" полностью по часовой стрелке. Головка оснащена отдельным регулятором трения для движений шара, что облегчает контроль положения головки до ее блокировки. Для регулировки трения, убедитесь, чтобы шар "D" не был заблокирован (поверните рукоятку блокировки "C" против часовой стрелки). Затем, удерживая камеру одной рукой, поверните другой рукой кольцо "K" по часовой стрелке, чтобы усилить трение, и против часовой стрелки – чтобы ослабить трение (как показано на кольце).

⚠ Трение не позволяет блокировку камеры: мы рекомендуем заблокировать шар "D", полностью повернув рукоятку "C".



# Manfrotto Imagine More



## INSTRUCTIONS

### 468MGQ6


13 cm 5.1"	0,8 kg 1.7 lbs	16 kg 35.3 lbs

**INTRODUCTION**

A professional ball head designed for medium-format cameras.

**SET UP 1**

Assemble the head on the tripod using 3/8" female thread "A".

 The top plate on Manfrotto tripods are equipped with three set screws "B" which clamp against the base of the head to ensure effective and secure locking.

**REMOVING THE PLATE 2**

To remove the plate from the head, loosen screw "H" as shown in the diagram, then press the secondary safety lock "L" and, at the same time, lift the camera out of the QR mechanism.


**FITTING THE PLATE TO YOUR CAMERA 3A 3B 3C**

Attach the plate "B" to the underside of your camera via its 1/4" thread. To tighten the plate, you can use a coin (fig. 3A), hex key "G" (fig. 3B) or the screw's flip ring "Q" (fig. 3C).


**ATTACHING THE CAMERA TO THE HEAD 4 & 5**

Ensure that ring "Q" is folded down flat against the plate "B" on the underside of your camera.

Loosen knob "H" and insert the camera and plate from above the QR adaptor, until you hear it click into place.

 Tighten knob "H" (fig. 5) to lock the camera securely in place.


**REMOVING THE CAMERA FROM THE HEAD 6**

 Loosen knob "H". Hold the camera firmly with one hand and press the secondary safety button "L", then lift the camera out of the adaptor.

**USE 1**

The head has panoramic and ball independent movements. The knob "E" locks the panoramic movement. To release the movement, unlock knob "E" by rotating anticlockwise


Once the desired position is achieved, lock the head by turning knob "E" fully clockwise. The knob "C" locks the ball movement.

 To ensure that the ball head is used safely, always hold the camera with one hand while releasing the ball.

To release the ball "D" for positioning the camera, unlock knob "C" by rotating anticlockwise

Once the desired position is achieved, lock the ball "D" by turning knob "C" fully clockwise.

The head incorporates a separate friction adjustment for the ball movement, which makes it easier to control the positioning of the head before locking it off. To adjust the friction ensures the ball "D" is not locked (rotating the locking knob "C" anticlockwise). Then hold the camera in one hand and rotate with the other the ring "K" clockwise to tighten the friction, anticlockwise to reduce the friction (as shown on the ring)


 The friction does not allow the locking of the camera: we recommend to lock the ball "D" by fully turning the knob "C".

**INTRODUZIONE**

Teste a sfera professionali progettate per fotocamere di medio formato.

**PREPARAZIONE 1**

Montare la testa sul treppiede usando il foro filettato "A" da 3/8".

 I dischi di ancoraggio dei treppiedi Manfrotto sono dotati di tre grani "B" da stringere contro la base della testa per garantirne un bloccaggio sicuro.

**SMONTAGGIO DELLA PIASTRA 2**

Rimuovere la piastra dalla testa: svitare la manopola "H" come indicato in figura, premere la sicura "L" e contemporaneamente sollevare la fotocamera.

**MONTAGGIO DELLA FOTOCAMERA SULLA PIASTRA 3A 3B 3C**

Fissare la fotocamera sulla piastra avvitando la vite nel foro filettato della fotocamera. Scegliere tra le seguenti modalità:

- con una moneta (fig. 3A)


- con la chiave "G" (fig. 3B)

- con l'anello della vite "Q" (fig. 3C)


**MONTAGGIO DELLA FOTOCAMERA SULLA TESTA 4 E 5**

Ripiegare l'anello "Q" in modo che vada in appoggio alla piastra "B"

Svitare la manopola "H" e inserire la piastra sulla testa fino al click.

 Ruotare la manopola "H" (fig. 5) per bloccare la fotocamera.

**SMONTAGGIO DELLA FOTOCAMERA DALLA TESTA 6**

 Per rimuovere la fotocamera dalla testa, ruotare la manopola "H" e, tenendo saldamente con una mano la fotocamera, premere la sicura "L" e contemporaneamente sollevare la fotocamera.


**USO 1**

La testa è dotata di movimento panoramico più movimento sferico indipendente. La manopola "E" (fig. 1) blocca il movimento panoramico di 360°.

Per liberare il movimento panoramico, ruotare la manopola in senso antiorario.

Raggiunta la posizione desiderata, bloccare la testa ruotando la manopola in senso orario

La manopola "C" (fig. 1) blocca il movimento sferico.


 Per un utilizzo sicuro della testa tenere sempre la fotocamera con una mano quando si libera la sfera.

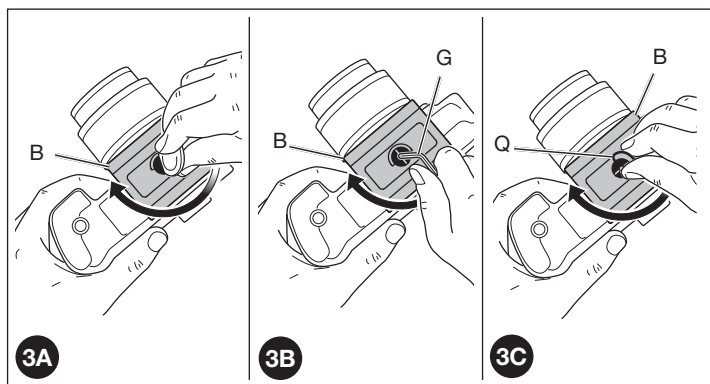
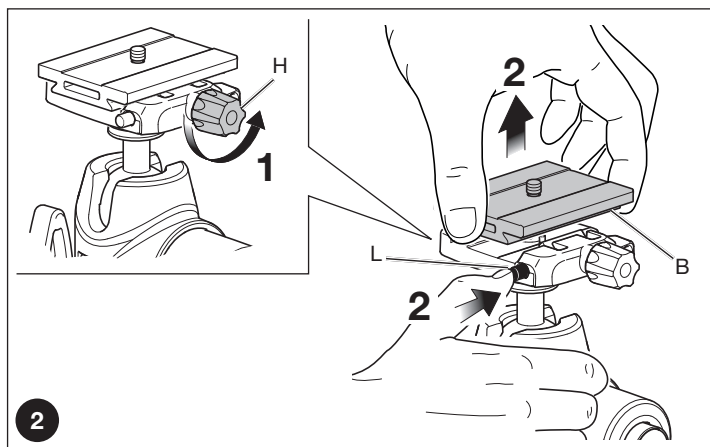
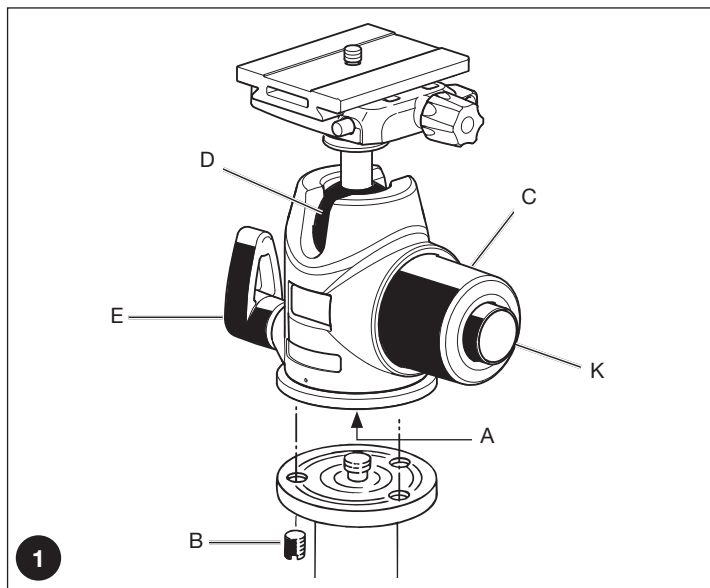
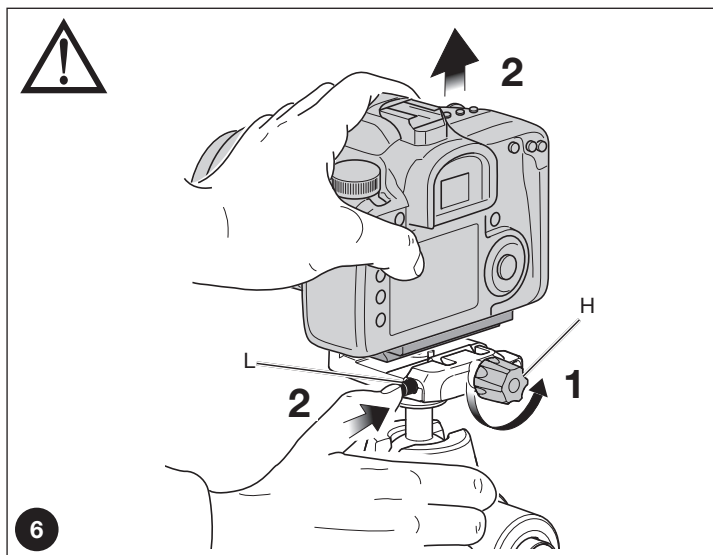
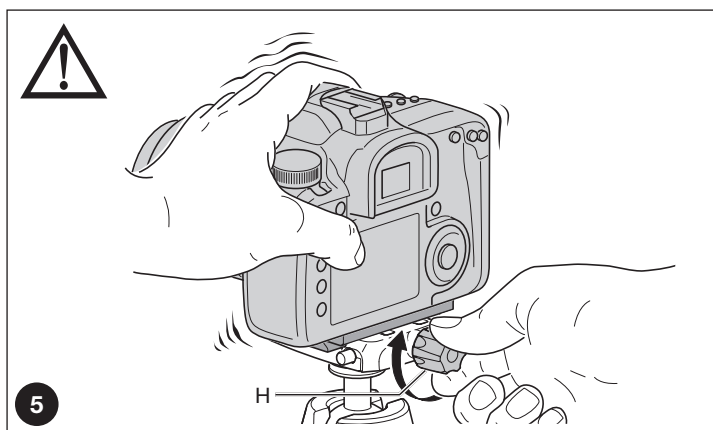
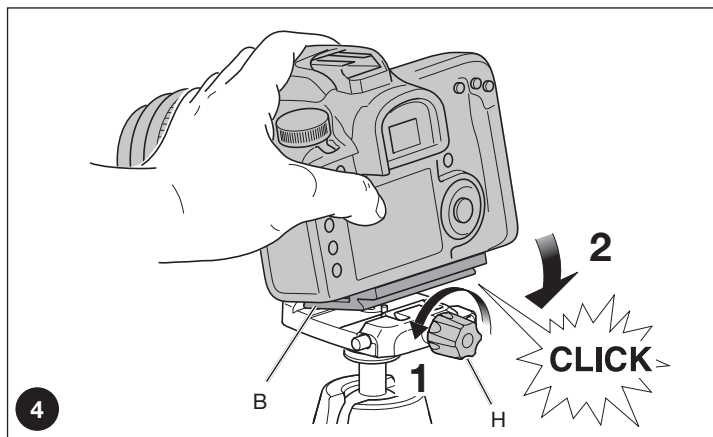
Per liberare la sfera "D" ruotare la manopola "C" in senso antiorario.

Raggiunta la posizione desiderata, bloccare la sfera ruotando la manopola in senso orario.

La testa è inoltre dotata di frizionamento regolabile del movimento sferico.

Per regolare il frizionamento liberare la sfera "D": tenere con una mano la fotocamera e ruotare con l'altra mano la ghiera "K" in senso orario per aumentare il frizionamento, in senso antiorario per diminuirlo (come indicato sulla ghiera), fino ad ottenere il bilanciamento desiderato.


 Il frizionamento non assicura il bloccaggio della fotocamera quindi raccomandiamo il bloccaggio definitivo della sfera "D" mediante la manopola "C".

**INTRODUCTION**

Rotule ball professionnelle pour les appareils photo moyen format.

**INSTALLATION 1**

Fixez la rotule au trépied en insérant la vis 3/8" du trépied dans le filetage "A" de la rotule.

 Le socle de la colonne centrale Manfrotto est équipé de trois vis "B" qui, vissées à la base de la rotule, permettent un verrouillage encore plus sûr et efficace.

**ENLEVER LE PLATEAU 2**

Pour retirer le plateau de la rotule, desserrer la vis "H" comme indiqué sur le schéma, puis au même moment, appuyer sur le deuxième bouton de sécurité "L", et retirer l'appareil photo de l'adaptateur.


**MONTRE LE PLATEAU A L'APPAREIL PHOTO 3A 3B 3C**

Attacher le plateau "B" en dessous de l'appareil photo grâce à sa vis de fixation 1/4". Pour resserrer le plateau, il est possible d'utiliser une pièce de monnaie (fig. 3A), la clé hexagonale "G" (fig. 3B) ou le demi-cercle de serrage rabattable "Q" (fig. 3C).


**FIXER L'APPAREIL PHOTO A LA ROTULE 4 & 5**

Il est important de s'assurer que l'anneau "Q" est correctement rabattu sur le support "B" situé au-dessous de l'appareil photo.

Desserrer le bouton "H" et placer l'appareil photo équipé du plateau rapide au-dessus de l'adaptateur de plateau rapide, jusqu'à entendre un "click".

 Resserrer le bouton "H" (fig. 5) pour maintenir l'appareil photo correctement en place.

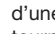
**RETIRER L'APPAREIL PHOTO DE LA ROTULE 6**

 Desserrer le bouton "H". Maintenir fermement l'appareil photo avec une main et appuyer sur le deuxième bouton de sécurité "L", puis ôter simplement l'appareil photo de l'adaptateur.

**UTILISATION 1**

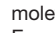
La rotule a un mouvement panoramique indépendant de la rotation de la boule. La molette "E" bloque le mouvement panoramique. Afin de libérer le mouvement, débloquez la molette "E" en la tournant dans le sens inverse des aiguilles d'une montre. Une fois que la position souhaitée est réglée, bloquez la rotule en tournant complètement la molette "E" dans le sens des aiguilles d'une montre.

La molette "C" bloque la rotation de la boule.

 Pour utiliser la rotule en toute sécurité, maintenez toujours d'une main votre appareil lorsque vous débloquez la boule.

Afin de régler l'appareil, débloquez la rotation de la boule "D", en desserrant la molette "C" et en la tournant dans le sens inverse des aiguilles d'une montre. Ensuite, une fois que la position est réglée, bloquez la boule "D" en tournant complètement la molette "C" dans le sens des aiguilles d'une montre. Le réglage de la friction de la boule permet d'effectuer un contrôle très précis de la rotation de la rotule avant de la bloquer totalement. Pour régler la friction, assurez-vous que la boule "D" ne soit pas bloquée, (en tournant la molette "B" dans le sens inverse des aiguilles d'une montre).

Puis, maintenez l'appareil d'une main et de l'autre faites tourner la bague "K" dans le sens des aiguilles d'une montre pour augmenter la friction ou bien dans le sens inverse des aiguilles d'une montre pour diminuer la friction (comme indiqué sur la bague).

 En aucun cas la friction ne doit servir à bloquer l'appareil. Nous recommandons d'effectuer le blocage de la boule "D" en serrant complètement la molette "C".

**EINLEITUNG**

Professionelle Kugelköpfe für Mittelformatkameras.

**ANBRINGUNG 1**

Bringen Sie den Kugelkopf über seine 3/8"-Gewindebuchse "A" auf dem Stativ an.

 Die Kopfplatte von Manfrotto Stativen ist mit drei Stellschrauben "B" versehen, die sichere Fixierung am Sockel des Kugelkopfes gewährleisten.

**ENTFERNEN DER PLATTE 2**

Um die Platte vom Kopf zu entfernen, lösen Sie den Drehknopf "H", wie in der Grafik abgebildet. Drücken Sie dann den sekundären Sicherheitsknopf "L". Nehmen Sie gleichzeitig die Kamera aus dem SW-Mechanismus.


**ANBRINGEN DER PLATTE AN DIE KAMERA 3A 3B 3C**

Bringen Sie die Platte "B" an der Unterseite der Kamera mithilfe des 1/4"-Gewindes an. Um die Platte festzuziehen, können Sie eine Münze (Abb. 3A), den Sechskantschlüssel "G" (Abb. 3B) oder den Ring der Schraube "Q" (Abb. 3C) benutzen.


**ANBRINGEN DER KAMERA AN DEN KOPF 4 UND 5**

Stellen Sie sicher, dass der Ring "Q" flach an der Platte "B" auf der Unterseite der Kamera anliegt.

Lösen Sie den Drehknopf "H" und legen Sie die Kamera und die Platte von oben auf den SW-Adapter, bis Sie einrasten hören.

 Drehen Sie den Knopf "H" (Abb. 5) wieder fest, um die Kamera in dieser Position zu sichern.

**ENTFERNEN DER KAMERA VOM KOPF 6**


 Lösen Sie den Drehknopf "H". Halten Sie die Kamera mit einer Hand fest und drücken Sie den sekundären Sicherheitsknopf "L". Nehmen Sie dann die Kamera aus dem Adapter.

 Lösen Sie die Kamera immer mit einer Hand fest, wenn Sie die Kugelbewegung lösen, damit die Kamera nicht Abstürzen kann. Um die Kugel "D" für Kameraeinstellungen zu lösen, schrauben Sie den Drehknopf "C" gegen den Uhrzeigersinn auf.


**BEDIENUNG 1**

Der Kopf verfügt über voneinander unabhängige Panorama- und Kugelbewegung.

Der Drehknopf "E" arretiert die Panoramabewegung. Um diese wieder lösen zu können, drehen Sie den Drehknopf "E" gegen den Uhrzeigersinn. Sobald Sie die gewünschte Einstellung erreicht haben, fixieren Sie diese durch vollständiges Drehen des Drehknopfes "E" im Uhrzeigersinn. Der Drehknopf "C" arretiert die Kugelbewegung.

 Halten Sie die Kamera immer mit einer Hand fest, wenn Sie die Kugelbewegung lösen, damit die Kamera nicht Abstürzen kann. Um die Kugel "D" für Kameraeinstellungen zu lösen, schrauben Sie den Drehknopf "C" gegen den Uhrzeigersinn auf.

Sobald Sie die gewünschte Einstellung erreicht haben, fixieren Sie diese durch vollständiges Drehen des Drehknopfes "C" im Uhrzeigersinn. Der Kugelkopf beinhaltet eine zusätzliche Friktionskalibrierung für die Kugelbewegung, welche Ihnen das Justieren der Einstellungen vereinfacht. Um die Friktion einstellen zu können, versichern Sie sich, dass die Kugel "D" nicht blockiert ist. Halten Sie dann die Kamera mit einer Hand und drehen Sie das Rad "K" mit der anderen im Uhrzeigersinn, um die Friktion zu verstärken, oder gegen den Uhrzeigersinn, um sie zu reduzieren (wie es auf dem Rad "K" angegeben ist).

 Nur Friktion, auch eine starke Einstellung, reicht nicht aus, um die Kamera zu fixieren: benutzen Sie deshalb zur Blockierung der Kugelbewegung immer auch den Drehknopf "C".